

# Alfa Laval Unique 試料採取弁 - シングルシートバルブ

## 試料採取弁

### はじめに

アルファラバル Unique 試料採取弁（シングルシート）は、無菌状態の衛生的なプロセスで代表的なサンプリングを可能にするシングルシートの試料採取弁です。高品質で費用対効果の高いサンプリングに必要な高精度、卓越した再現性、優れた信頼性を提供します。人間工学に基づいて設計されたハンドルまたはアクチュエータのいずれかが、サンプリング作業中の優れた制御を可能にします。

### 用途

このシングルシート試料採取弁は、乳製品、食品、飲料、醸造、医薬品、パーソナルケアなど、さまざまな業界の衛生的な用途で使用するために特別に設計されています。

### 利点

- ・ 安全で衛生的な汚染なしサンプリング
- ・ 高信頼性の作動
- ・ 簡単な操作とメンテナンス
- ・ 洗浄が簡単で
- ・ モジュラーデザインでアップグレードが容易
- ・ 滅菌可能

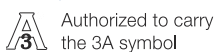
### 標準設計

アルファラバルの Unique 試料採取弁（シングルシート）は、ステンレス製の一枚板で構成するバルブ本体、自動操作用の操作部または手動操作用のハンドル、操作部のステム上に配置されたゴム製の膜シール（伸縮可能なプラグとして機能する）で構成されています。

バルブは次の 3 つのサイズが用意されています：タイプ 4、タイプ 10、タイプ 25。カラー付きパイプ、タンク、または Tri-Clamp の接続も可能です。バルブハンドルとアクチュエータは交換可能です（2 ページ参照）。

Unique 試料採取弁（シングルシート）は、ハンドルやアクチュエータをアップグレードキットで交換することにより、アルファラバル Unique 試料採取弁（ダブルシート）にアップグレードすることができます。

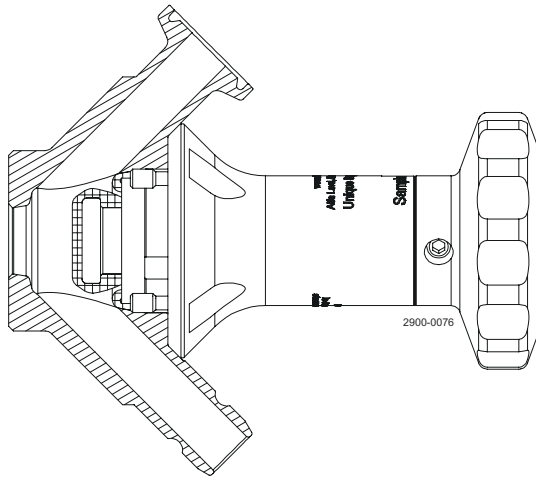
### 証明書



## 動作のしくみ

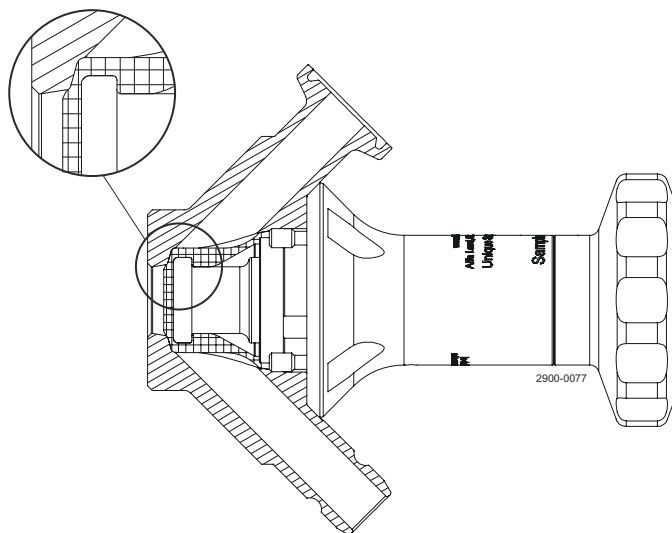
アルファラバルの Unique 試料採取弁（シングルシート）は、標準的な衛生的なサンプリング用に設計されています。シングルシートの試料採取弁には、開とシャットという2つのポジションがあります。

- ・「開」位置：サンプリングプロセスを開始します



手動バルブ：ハンドルを反時計回りに回転させ、バルブを開きます。空気式バルブ：アクチュエータを作動させてバルブを開きます。これにより、バルブシステムと膜シールが格納され、製品が開バルブを通じて自由に流れるようになります。

- ・シャットポジション：サンプリングプロセスを停止します



手動バルブ：ハンドルを時計回りに回転させ、バルブを閉じます。空気式バルブ：空気の供給を止めて、バルブからの製品の流れを止めます。閉じたポジションのバルブボディは、これで滅菌の準備が整いました。定置滅菌に蒸気を使用する場合は、バルブ内の蒸気温度を適切に保つために、オプションの圧力リリーフバルブを出口に使用することをお勧めします。

アルファラバルの Unique 試料採取弁（ダブルシート）にアップグレードすることで、バルブシートや配管接続部の高い洗浄性と徹底した滅菌を実現することができます。

## テクニカルデータ

温度	
使用温度範囲：	1 ° C ~ 130 ° C
最大滅菌温度、乾燥スチーム（2 パール）：	121 ° C

凝縮水は膜シールを損傷するため、蒸気は乾燥している必要があります。膜シールは、サンプリング/滅菌回数 500 回毎に、または使用条件や状態に基づき、交換するように推奨します。

圧力	
最大作動圧力：	600 kPa (6 bar)
最小作動圧力：	0 kPa (0 bar)

<sup>1</sup> この機器は、独自の点火源を持たないため、指令 2014/34/EU の範囲外であり、指令に従った個別の CE マーキングを付ける必要はありません。

## 物理データ

### 材質

バルブボディ：	3.1 認証付き 1.4404 (316L)
アクチュエータ：	1.4301 (304)、1.4404 (316L)
膜シール：	EPDM、シリコン

バルブには次の 3 サイズが用意されています。

- ・サイズ **4** は、水、ビール、ワイン、液乳などの低粘度製品用です。粘度：(cP) 0-100。最大粒子サイズ：2.5 mm (0.098 インチ)。
- ・サイズ **10** は、ヨーグルト、シロップ、アイスクリームなどの高粘度製品用です。粘度：(cP) 0-1000。最大粒子サイズ：7 mm (0.276 インチ)。
- ・サイズ **25** は、ジャムなどの非常に高粘度な製品用です。最大粒子サイズ：20 mm (0.787 インチ)。

### バルブボディ：

- ・タンク (溶接)
- ・カラー付きチューブ (溶接)
- ・Tri-clamp

### バルブヘッド：

- ・ハンドル
- ・空気式アクチュエーター (空気供給 5~8 バール)

### 付属品：

Unique 試料採取弁 - アクセサリ注文リーフレットを参照してください。

### 寸法 (mm)

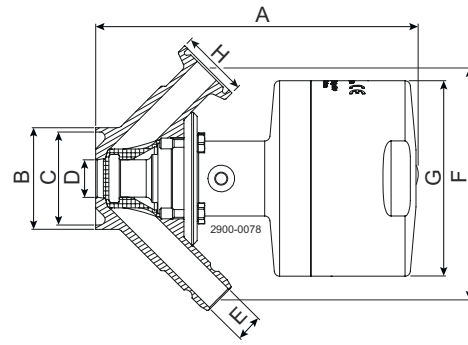
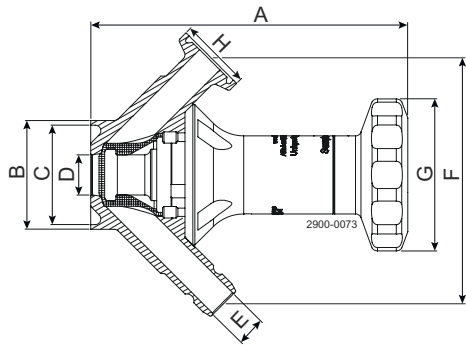


図 1. バルブボディのハンドル：カラー付きチューブの溶接

図 2. バルブボディの空気式：カラー付きチューブの溶接

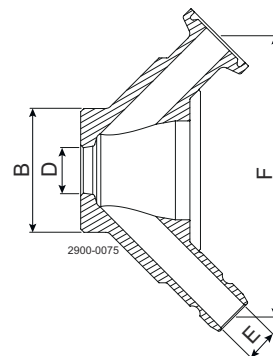
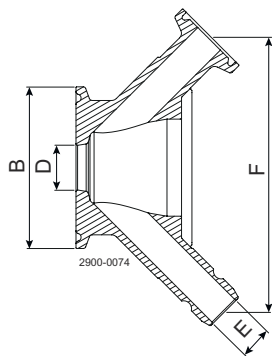


図 3. バルブボディ：Tri-clamp

図 4. バルブボディ：タンク溶接

バルブ・サイズ		サイズ 4															
バルブヘッド		ハンドルシングルシート							空気式シングルシート								
バルブボディ	タンク	Tri-clamp			カラー付きパイプ				タンク	Tri-clamp			カラー付きパイプ				
接続サイズ		ISO 25	ISO 38	ISO 51	DIN 25	DIN 40	DIN 50		ISO 25	ISO 38	ISO 51	DIN 25	DIN 40	DIN 50			
A	87.9	87.6	87.6	87.6	87.6	87.6	87.6	92.8	92.5	92.5	92.8	92.5	92.5	92.5	92.5		
B	29	50.5	25	38	51	29	41	53	29	50.5	25	38	51	29	41	53	
C	-	-	21.8	34.8	47.8	26	38	50	-	-	21.8	34.8	47.8	26	38	50	
D	4	4	4	4	4	4	4	4	4	4	4	4	4	4	4	4	
E	6	6	6	6	6	6	6	6	6	6	6	6	6	6	6	6	
F	78.7	78.7	78.7	78.7	78.7	78.7	78.7	78.7	78.7	78.7	78.7	78.7	78.7	78.7	78.7		
G	46	46	46	46	46	46	46	46	54	54	54	54	54	54	54		
H	25	25	25	25	25	25	25	25	25	25	25	25	25	25	25		
重量 (kg)	0.7	0.7	0.7	0.7	0.7	0.7	0.7	0.7	1.3	1.3	1.3	1.3	1.3	1.3	1.3		

バルブ・サイズ		サイズ 10															
バルブヘッド		ハンドルシングルシート							空気式シングルシート								
バルブボディ	タンク	Tri-clamp			カラー付きパイプ				タンク	Tri-clamp			カラー付きパイプ				
接続サイズ		ISO 25	ISO 38	ISO 51	DIN 25	DIN 40	DIN 50		ISO 25	ISO 38	ISO 51	DIN 25	DIN 40	DIN 50			
A	111.4	110.9	112.6	110.6	110.6	110.6	110.6	121.9	121.4	122.1	121.1	121.7	121.7	121.7	121.7		
B	38	50.5	25	38	51	29	41	53	38	50.5	25	38	51	29	41	53	
C	-	-	21.8	34.8	47.8	26	38	50	-	-	21.8	34.8	47.8	26	38	50	
D	14	14	14	14	14	14	14	14	14	14	14	14	14	14	14		
E	10	10	10	10	10	10	10	10	10	10	10	10	10	10	10		
F	85.8	85.8	85.8	85.8	85.8	85.8	85.8	85.8	85.8	85.8	85.8	85.8	85.8	85.8	85.8		
G	53.2	53.2	53.2	53.2	53.2	53.2	53.2	73.1	73.1	73.1	73.1	73.1	73.1	73.1	73.1		
H	25	25	25	25	25	25	25	25	25	25	25	25	25	25	25		
重量 (kg)	1.1	1.1	1.1	1.1	1.1	1.1	1.1	1.1	1.9	1.9	1.9	1.9	1.9	1.9	1.9		

バルブ・サイズ		サイズ 25					
バルブヘッド		空気式シングルシート					
バルブボディ	タンク	Tri-clamp		カラー付きパイプ			
接続サイズ				ISO 51	ISO 63.5	DIN 50	DIN 65
A	275.1	275.1		279.1	278.1	279.1	277.1
B	70	77.5		51	63.5	53	70
C	-	-		47.8	60.3	50	66
D	25	25		25	25	25	25
E	25	25		25	25	25	25
F	143	143		143	143	143	143
G	127	127		127	127	127	127
H	50.5	50.5		50.5	50.5	50.5	50.5
重量 (kg)	8.2	8.2		8.2	8.2	8.2	8.2

この文書およびその内容は、Alfa Laval Corporate AB が所有する著作権およびその他の知的財産権の対象となっています。この文書のいかなる部分も、Alfa Laval Corporate AB の書面による事前の明示的な許可なしに、いかなる形式、手段、目的であっても、複製、再生産、送信することはできません。本書で提供される情報やサービスは、利用者への利益やサービスとして提供されるものであり、これらの情報やサービスの正確性や適合性については、いかなる目的のためにも表明や保証を行うものではありません。すべての権利は留保されています。