

# Alfa Laval Valvola prelevacampioni Unique - Sede singola

## Valvole prelevacampioni

### Presentazione

Alfa Laval Unique (a sede singola) è una valvola prelevacampioni a sede singola che consente un campionamento rappresentativo nei processi igienici in condizioni sterili. Garantisce alto livello di accuratezza, ripetibilità eccellente e affidabilità superiore necessarie per un campionamento di alta qualità e conveniente. Il volantino ergonomico o l'attuatore assicurano un controllo eccellente durante l'operazione di campionamento.

### Applicazione

La valvola prelevacampioni a sede singola è stata progettata per le applicazioni igieniche nei settori lattiero-caseario, alimentare, delle bevande, della birra, farmaceutico, della cura personale e altri ancora.

### Vantaggi

- Campionamento sicuro, igienico e senza contaminazione
- Funzionamento estremamente affidabile
- Facilità di pulizia e manutenzione
- Facile da pulire
- Design modulare e facile da aggiornare
- Possibilità di sterilizzazione

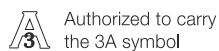
### Design standard

Alfa Laval Unique (a sede singola) comprende un corpo valvola monoblocco in acciaio inossidabile, un attuatore per il funzionamento automatico o un volantino per il funzionamento manuale, e una tenuta a membrana in gomma posta sullo stelo dell'attuatore, che funge da otturatore estendibile.

La valvola è disponibile in tre dimensioni: Tipo 4, Tipo 10 e Tipo 25. È disponibile anche un raccordo tubo a collare, serbatoio o Tri-Clamp. I volantini e gli attuatori della valvola sono intercambiabili (vedi pagina 2).

Alfa Laval Unique (a sede singola) può essere aggiornata alla valvola Alfa Laval Unique (a sede doppia) sostituendo il volantino o l'attuatore con il kit di aggiornamento.

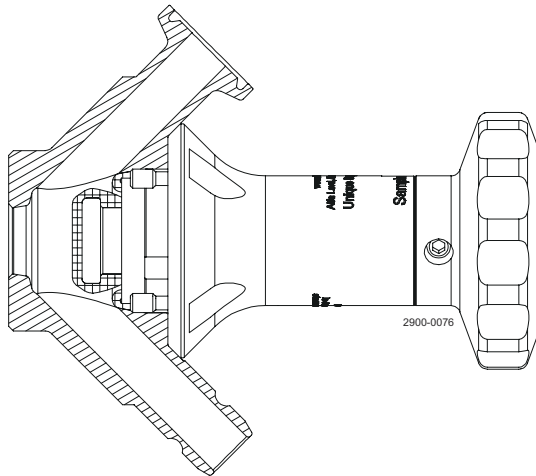
### Certificazioni



## Principio di funzionamento

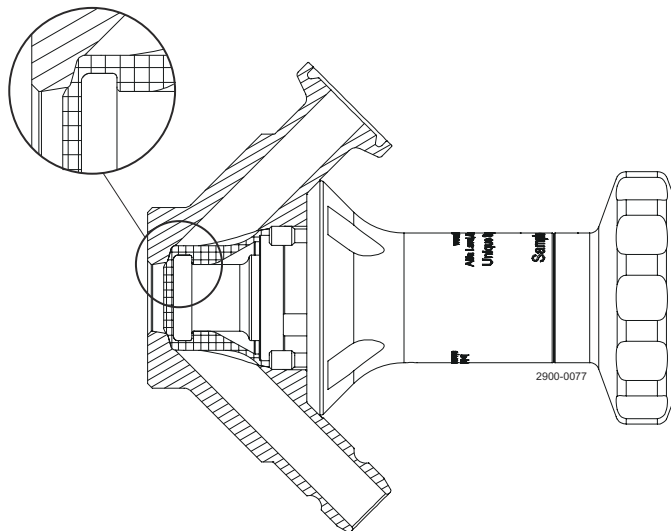
La valvola prelevacampioni Alfa Laval Unique (a sede singola) è stata progettata per il campionamento igienico standard. La valvola prelevacampioni a sede singola ha due posizioni: aperta e chiusa.

- **Posizione aperta: Per iniziare il processo di prelievo dei campioni**



Valvola manuale: ruotare il volantino in senso antiorario per aprire la valvola. Valvola pneumatica: aprire la valvola attivando l'attuatore. Questo fa ritrarre lo stelo della valvola e la membrana, e consente al prodotto di scorrere liberamente attraverso la valvola aperta.

- **Posizione di chiusura: Per arrestare il processo di prelievo dei campioni**



Valvola manuale: ruotare il volantino in senso orario per chiudere la valvola. Valvola pneumatica: chiudere l'alimentazione dell'aria per fermare il flusso di prodotto dalla valvola. In posizione chiusa, il corpo della valvola è ora pronto per la sterilizzazione. Se per la sterilizzazione viene utilizzato il vapore viene utilizzato, si raccomanda l'uso di una valvola di sfogo opzionale sull'uscita per garantire la corretta temperatura del vapore nella valvola.

L'aggiornamento alla valvola prelevacampioni Alfa Laval Unique (a doppia sede) è possibile per realizzare una maggiore pulibilità e una sterilizzazione completa della sede della valvola e dei raccordi dei tubi.

## DATI TECNICI

### Temperatura

Intervallo di temperatura:	1 °C - 130 °C
Temperatura di sterilizzazione max., vapore secco (2 bar):	121 °C

Il vapore deve essere secco, dato che la condensa danneggerebbe la tenuta a membrana. È consigliato sostituire la tenuta della membrana ogni 500 campioni/sterilizzazioni o in base alle condizioni di esercizio.

### Pressione

Pressione operativa max.:	600 kPa (6 bar)
Pressione operativa min.:	0 kPa (0 bar)

## ATEX

Classificazione dimensione 4 & 10 manualmente

II 2 G D <sup>1</sup>

<sup>1</sup> Questa apparecchiatura non rientra nel campo di applicazione della direttiva 2014/34/UE e non deve essere munita di marcatura CE separata ai sensi della direttiva, in quanto non presenta una sorgente di innesco propria

## DATI FISICI

### Materiali

Corpo valvola:	1.4404 (316L) con cert 3.1
Attuatore:	1.4301 (304), 1.4404 (316L)
Tenuta a membrana:	EPDM, silicone

La valvola è disponibile in tre dimensioni:

- **Dimensione 4** per prodotti a bassa viscosità quali acqua, birra, vino e latte liquido. Viscosità: (cP) 0-100. Dimensione max particella: 2,5 mm (0,098 pollici)
- **Misura 10** per prodotti ad alta viscosità quali yogurt alla frutta, sciroppi e gelati. Viscosità: (cP) 0-1000. Dimensione max particella: 7 mm (0,276 pollici)
- La **misura 25** è per prodotti ad altissima viscosità quali la marmellata. Dimensione max particella: 20 mm (0,787 pollici)

Corpi valvola:

- Serbatoio (saldatura)
- Tubo con collare (saldatura)
- Tri-clamp

Teste valvola:

- Maniglia
- Attuatore pneumatico (alimentazione aria 5-8 bar)

Accessori:

Vedere la scheda prodotto d'ordine della Valvola di campionamento Unique - Accessori.

### Dimensioni (mm)

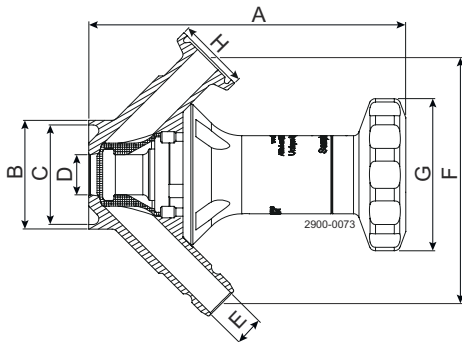


Figura 1. Volantino con corpo della valvola: Saldatura tubo a collare

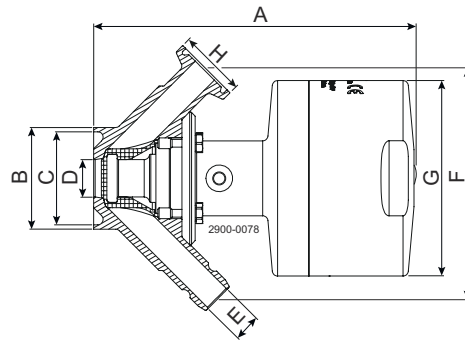


Figura 2. Pneumatica con corpo della valvola: Saldatura tubo a collare

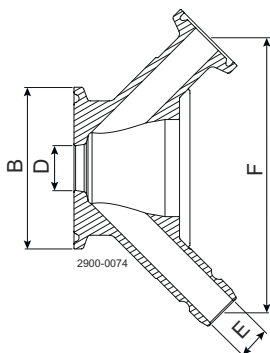


Figura 3. Corpo valvola: Tri-clamp

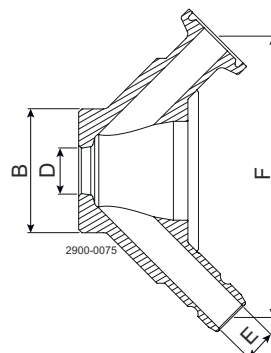


Figura 4. Corpo valvola: Saldatura serbatoio

Dimensione della valvola		Dimensione 4																												
Testa valvola		Volantino sede singola							Pneumatica sede singola																					
Corpo valvola		Serbat oio	Tri- clamp	Tubo con collare					Serbat oio	Tri- clamp	Tubo con collare																			
Dimensione raccordo		ISO 25			ISO 38		ISO 51		DIN 25		DIN 40		DIN 50		ISO 25			ISO 38		ISO 51		DIN 25		DIN 40		DIN 50				
A		87,9	87,6	87,6	87,6	87,6	87,6	87,6	87,6	87,6	87,6	87,6	87,6	87,6	92,8	92,5	92,5	92,8	92,5	92,5	92,5	92,5	92,5	92,5	92,5	92,5	92,5	92,5	92,5	
B		29	50,5	25	38	51	29	41	53	29	50,5	25	38	51	29	41	53	29	50,5	25	38	51	29	41	53	29	41	53	29	
C		-	-	21,8	34,8	47,8	26	38	50	-	-	21,8	34,8	47,8	26	38	50	-	-	21,8	34,8	47,8	26	38	50	-	-	21,8	34,8	
D		4	4	4	4	4	4	4	4	4	4	4	4	4	4	4	4	4	4	4	4	4	4	4	4	4	4	4	4	4
E		6	6	6	6	6	6	6	6	6	6	6	6	6	6	6	6	6	6	6	6	6	6	6	6	6	6	6	6	6
F		78,7	78,7	78,7	78,7	78,7	78,7	78,7	78,7	78,7	78,7	78,7	78,7	78,7	78,7	78,7	78,7	78,7	78,7	78,7	78,7	78,7	78,7	78,7	78,7	78,7	78,7	78,7	78,7	
G		46	46	46	46	46	46	46	46	46	46	46	46	46	54	54	54	54	54	54	54	54	54	54	54	54	54	54	54	
H		25	25	25	25	25	25	25	25	25	25	25	25	25	25	25	25	25	25	25	25	25	25	25	25	25	25	25	25	
Peso (kg)		0,7	0,7	0,7	0,7	0,7	0,7	0,7	0,7	0,7	0,7	0,7	0,7	0,7	1,3	1,3	1,3	1,3	1,3	1,3	1,3	1,3	1,3	1,3	1,3	1,3	1,3	1,3	1,3	

Dimensione della valvola		Dimensione 10																											
Testa valvola		Volantino sede singola							Pneumatica sede singola																				
Corpo valvola		Serbat oio	Tri- clamp	Tubo con collare					Serbat oio	Tri- clamp	Tubo con collare																		
Dimensione raccordo		ISO 25			ISO 38		ISO 51		DIN 25		DIN 40		DIN 50		ISO 25			ISO 38		ISO 51		DIN 25		DIN 40		DIN 50			
A		111,4	110,9	112,6	110,6	110,6	110,6	110,6	110,6	110,6	110,6	110,6	110,6	110,6	121,9	121,4	122,1	121,1	121,7	121,7	121,7	121,7	121,7	121,7	121,7	121,7	121,7	121,7	
B		38	50,5	25	38	51	29	41	53	38	50,5	25	38	51	29	41	53	38	50,5	25	38	51	29	41	53	38	50,5	25	
C		-	-	21,8	34,8	47,8	26	38	50	-	-	21,8	34,8	47,8	26	38	50	-	-	21,8	34,8	47,8	26	38	50	-	-	21,8	34,8
D		14	14	14	14	14	14	14	14	14	14	14	14	14	14	14	14	14	14	14	14	14	14	14	14	14	14	14	14
E		10	10	10	10	10	10	10	10	10	10	10	10	10	10	10	10	10	10	10	10	10	10	10	10	10	10	10	10
F		85,8	85,8	85,8	85,8	85,8	85,8	85,8	85,8	85,8	85,8	85,8	85,8	85,8	85,8	85,8	85,8	85,8	85,8	85,8	85,8	85,8	85,8	85,8	85,8	85,8	85,8	85,8	85,8
G		53,2	53,2	53,2	53,2	53,2	53,2	53,2	53,2	53,2	53,2	53,2	53,2	53,2	73,1	73,1	73,1	73,1	73,1	73,1	73,1	73,1	73,1	73,1	73,1	73,1	73,1	73,1	73,1
H		25	25	25	25	25	25	25	25	25	25	25	25	25	25	25	25	25	25	25	25	25	25	25	25	25	25	25	25
Peso (kg)		1,1	1,1	1,1	1,1	1,1	1,1	1,1	1,1	1,1	1,1	1,1	1,1	1,1	1,9	1,9	1,9	1,9	1,9	1,9	1,9	1,9	1,9	1,9	1,9	1,9	1,9	1,9	1,9

Dimensione della valvola		Dimensione 25					
Testa valvola		Pneumatica sede singola					
Corpo valvola		Serbat oio	Tri- clamp	Tubo con collare			
Dimensione raccordo				ISO 51	ISO 63,5	DIN 50	DIN 65
A		275,1	275,1	279,1	278,1	279,1	277,1
B		70	77,5	51	63,5	53	70
C		-	-	47,8	60,3	50	66
D		25	25	25	25	25	25
E		25	25	25	25	25	25
F		143	143	143	143	143	143
G		127	127	127	127	127	127
H		50,5	50,5	50,5	50,5	50,5	50,5
Peso (kg)		8,2	8,2	8,2	8,2	8,2	8,2

Questo documento e il suo contenuto sono soggetti a copyright e altri diritti di proprietà intellettuale di Alfa Laval Corporate AB. Nessuna parte di questo documento può essere copiata, riprodotta o trasmessa in nessuna forma, con nessun mezzo e per nessuno scopo, senza previa autorizzazione scritta di Alfa Laval Corporate AB. Le informazioni e i servizi presentati in questo documento sono a beneficio dell'utente e non viene fornita alcuna dichiarazione o garanzia riguardo l'accuratezza o l'idoneità di tali informazioni e servizi per qualsiasi scopo. Tutti i diritti sono riservati.

#### Come contattare Alfa Laval

Consultate il sito [www.alfalaval.com](http://www.alfalaval.com) dove sono disponibili le informazioni aggiornate riguardanti le sedi Alfa Laval nei vari Paesi del mondo.