



Alfa Laval Base 6

Gedichteter Platten- und Rahmenwärmeübertrager für Hygieneanwendungen

Alfa Laval BaseLine ist eine Serie gedichteter Platten- und Rahmenwärmeübertrager für Molkereien, Lebensmittel- und Getränkehersteller und andere Hygieneanwendungen, die thermisch effiziente Lösungen erfordern. Verschiedenste Platten- und Dichtungstypen stehen zur Auswahl.

Neben der normalen Einzelplattenkonfiguration ist dieses Modell auch mit doppelwandigen Gemini-Platten erhältlich. Gemini-Platten sind komplett reinigbar und dienen als zusätzliche Vorkehrung zur Verhinderung des Vermischens von Flüssigkeiten.

Anwendungen

- Biotech und Pharma
- Lebensmittel und Getränke
- Haushalt und Körperpflege

Vorteile

- Hohe Energieeffizienz – niedrige Betriebskosten
- Flexible Konfiguration – modifizierbarer Wärmeübertragungsbereich
- Zuverlässige und kompakte Bauweise
- Hohe Servicefreundlichkeit – leicht zu öffnen für Inspektions- und Reinigungszwecke und leicht sauber zu halten durch CIP
- Zugang zum globalen Servicenetzwerk von Alfa Laval

Merkmale

Die sorgfältig durchdachten Details gewährleisten thermische Effizienz, eine optimale Leistung und einfache Reinigung. Auswahl verfügbarer Funktionen:

- Eckengeführtes Ausrichtsystem
- Verteilungsbereich im Chocolate-Muster
- Aufsteckdichtung
- Leckkammer
- Lagergehäuse
- Fixierter Schraubenkopf
- Schlüssellochförmige Schraubenöffnung
- Sicherungsblech
- Verstellbare FüÙe



Mehr Leistung

mit dem Alfa Laval 360°-Service-Portfolio

Dank unserem umfassenden Service ist die Leistung Ihrer Alfa Laval Ausrüstung während ihres gesamten Lebenszyklus gewährleistet. Die Verfügbarkeit von Ersatzteilen und unser engagiertes, erfahrenes Team geben Ihnen Sicherheit.

Support

- Einbau
- Installationsüberwachung
- Inbetriebnahme

Wartung

- Reinigungsdienste
- Rekonditionierung
- Reparatur
- Wartungswerkzeug
- Ersatzteile

Stütze

- Kundenspezifische Modelle
- Technische Dokumentation
- Telefonhalterung
- Schulung
- Fehlersuche

Verbesserungen

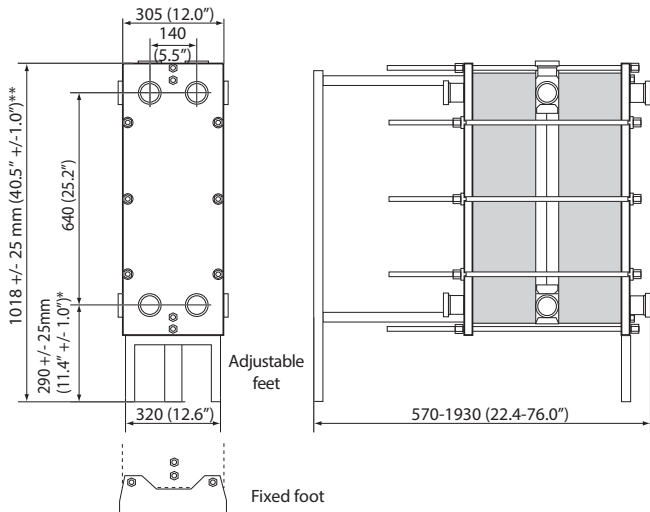
- Equipment-Upgrades
- Neugestaltung
- Austausch und Nachrüstung

Überwachung

- Zustandsüberprüfung
- Leistungsüberprüfung

Maßzeichnung

Maße mm



Betriebsdaten

Rahmen, PV-Code	Max. Auslegungsdruck (barg/psig)	Max. Auslegungstemperatur (°C/°F)
RM, pvcALS	10.0/145	160/320
RM, PED	10.0/145	160/320

Erweiterte Druck- und Temperaturbereiche sind eventuell auf Anfrage verfügbar.

Anschlüsse

DIN, SMS, Tri-CLAMP, BS/RJT und IDF/ISO Gewindestutzen.

Technische Daten

Platten

Bezeichnung	Typ	Freier Kanal, mm (Zoll)
M6	Einzelplatte	2.0 (0.079)
M6-M	Einzelplatte	3.0 (0.12)
M6-MG	Gemini (hygienisch) Doppelwand	3.0 (0.12)

Werkstoffe

Wärmeübertragungsplatten	316/316L, 254 Ti
Flachdichtungen	NBR, EPDM, FKM
Anschlüsse	Säurebeständiger Edelstahl
Rahmen und Druckplatte	Massiver Edelstahl, plattierter Edelstahl oder oberflächenbeschichtet

Der Plattenwärmeübertrager wird nach der 3A-Zertifizierung hergestellt.

Die Dichtungen entsprechen den Bestimmungen der FDA.

Andere Materialien auf Anfrage erhältlich.

Möglicherweise sind nicht alle Kombinationsoptionen konfigurierbar.

CHE00061DE 2016-04

Alfa Laval behält sich das Recht vor, die Spezifikationen ohne Vorkündigung zu ändern.

Wie nehme ich Kontakt zu Alfa Laval auf?

Kontaktpersonen und -adressen weltweit werden auf unserer Website gepflegt. Bei Interesse besuchen Sie uns gerne auf unserer Homepage www.alfalaval.com.