

# Alfa Laval Base 11

## Płyty uszczelkowy wymiennik ciepła do zastosowań higienicznych

### Wstęp

Alfa Laval BaseLine to typoszereg płytowych uszczelkowych wymienników ciepła (konstrukcja z ramą) zaprojektowanych do przemysłu spożywczego, w tym mleczarskiego, napojów, a także do innych zastosowań higienicznych wymagających wysokiej wydajności termicznej. Dostępna jest szeroka gama różnych typów płyt i uszczelnień.

Względnie wysoka płyta sprawia, że model ten doskonale nadaje się do zastosowań wykorzystujących długie programy temperaturowe oraz gdy potrzebny jest wysoki współczynnik odzyskiwania ciepła. Dostępna jest szeroka gama różnych typów płyt i uszczelnień.

### Zastosowania

- Bioteknologja i farmacja
- Żywność, nabiał i napoje
- Przemysł kosmetyczny i chemii gospodarczej

### Zalety

- Wysoka efektywność energetyczna – niskie koszty operacyjne
- Łatwa rozbudowa i przebudowa – możliwa modyfikacja wielkości powierzchni wymiany ciepła
- Łatwa instalacja – kompaktowa konstrukcja
- Łatwość wykonywania prac serwisowych – łatwy dostęp do wnętrza w celu inspekcji, czyszczenia, łatwe mycie w systemie CIP
- Dostęp do globalnej sieci serwisowej Alfa Laval

### Cechy

Każdy element jest starannie zaprojektowany, aby zapewnić efektywność termiczną, optymalną wydajność i łatwość czyszczenia. Wybór różnych funkcji; w zależności od konfiguracji niektóre funkcje mogą nie mieć zastosowania:



- Pięciopunktowa regulacja
- System ustawienia płyt - prowadnice narożne
- Część dystrybucyjna – wzór wytłoczenia „tabliczka czekolady”
- Uszczelka Clip-on
- Komora wyciekowa
- kasety zmniejszające tarcie
- Trwale zamocowany łeb śruby



- Szczelina na śrubę ściskającą
- Podkładka blokująca
- Rolka płyty dociskowej
- Rolka płyty działowej
- Regulowane stopy
- Kolumna wsporcza z dwoma stopami
- Osłona śruby ściskającej

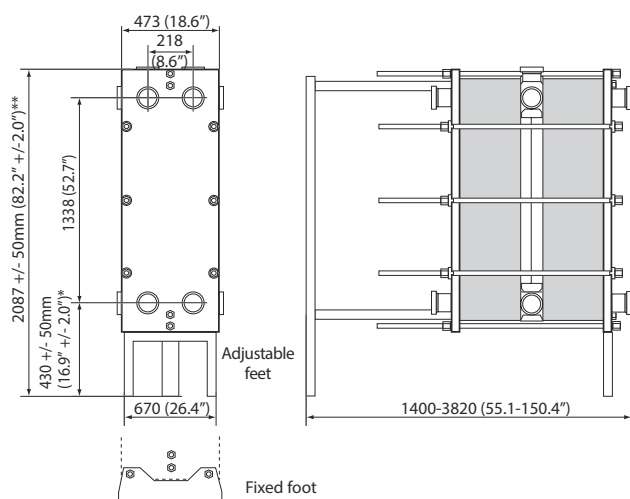
### Portfolio usług serwisowych Alfa Laval 360°

Nasza szeroka oferta usług serwisowych zapewnia doskonałą wydajność urządzeń Alfa Laval podczas całego cyklu życia produktu. Portfolio usług serwisowych Alfa Laval 360 Service obejmuje usługi montażowe, czyszczenie i naprawy, a także części zamienne, dokumentację techniczną i rozwiązywanie problemów. Oferujemy również wymianę, modernizację, testy integralności, monitoring i wiele innych usług.

Aby znaleźć informacje o pełnej ofercie naszych usług serwisowych oraz dane kontaktowe - prosimy odwiedzić stronę [www.alfalaval.com/service](http://www.alfalaval.com/service).

## Rysunek wymiarowy

Wymiary mm (cale)



## Uwagi ogólne do danych technicznych

- Oferta globalna przedstawiona w tej ulotce może nie być dostępna we wszystkich regionach
- Nie wszystkie kombinacje mogą być możliwe do skonfigurowania

## Dane techniczne

Płyty	Typ	Wolny kanał, mm (cale)
B	Pojedyncza płyta	2,0 (0,079)
P	Pojedyncza płyta	3,0 (0,12)

### Materiały

Płyty wymiany ciepła	304/304L, 316/316L, 254 Ti
Uszczelki polowe	NBR, EPDM
Połączenia	Kwasoodporna stal nierdzewna
Rama i płyta dociskowa	Uspokojona stal nierdzewna, platerowana stal nierdzewna lub powlekana powierzchniowo

Inne materiały mogą być dostępne na życzenie.

Płytowy wymiennik ciepła może być produkowany zgodnie z certyfikatem 3A.

Uszczelnienia są produkowane zgodnie z przepisami FDA.

## Dane robocze

Typ ramy	Maks. ciśnienie projektowe w barg (psig)	Maks. temperatura projektowa w °C (°F)
RM, PED	10,0 (145)	160 (320)

Wyższe parametry w zakresie ciśnienia i temperatury mogą być dostępne na życzenie.

## Połączenia

DIN, SMS, Tri-CLAMP, BS/RJT i elementy wewnętrzne IDF/ISO.

This document and its contents are subject to copyrights and other intellectual property rights owned by Alfa Laval AB (publ) or any of its affiliates (jointly "Alfa Laval"). No part of this document may be copied, re-produced or transmitted in any form or by any means, or for any purpose, without Alfa Laval's prior express written permission. Information and services provided in this document are made as a benefit and service to the user, and no representations or warranties are made about the accuracy or suitability of this information and these services for any purpose. All rights are reserved.