

Alfa Laval Base 11

Tiivisteellinen levylämmönvaihdin hygieenisiin sovelluksiin

Esittely

Alfa Laval BaseLine on tiivisteellisten levylämmönvaihtimien mallisto meijereihin, elintarvike- ja juomateollisuuteen ja muihin hygieenisiin sovelluksiin, joissa tarvitaan hyvää termistä hyötysuhdetta. Saatavilla on laaja valikoima erityyppisiä levyjä ja tiivisteitä.

Suhteellisen korkean levyn ansiosta tämä malli sopii hyvin tehtäviin, joiden lämpötilaohjelma on pitkä ja kun hyvä lämmöntalteenottokyky on tärkeää. Saatavilla on laaja valikoima erityyppisiä levyjä ja tiivisteitä.

Sovellukset

- Biotekniikka ja lääketeollisuus
- Elintarvike-, meijeri- ja juomateollisuus
- Kodinhoito ja henkilökohtainen hygienia

Edut

- Hyvä energiatehokkuus - pienet käyttökustannukset
- Joustava kokoonpano – lämmönsiirtoaluetta voi muokata
- Helppo asentaa – kompakti malli
- Hyvä huollettavuus – helppo avata tarkistusta ja puhdistusta varten, helppo puhdistaa CIP-järjestelmällä
- Alfa Lavalin maailmanlaajuinen huoltoverkosto käytettävissä

Ominaisuudet

Jokainen yksityiskohta on tarkasti suunniteltu takaamaan hyvän termisen hyötysuhteen, parhaan suorituskyvyn ja helpon puhdistuksen. Saatavilla olevien ominaisuuksien valikoima, kokoonpanosta riippuen joitain ominaisuuksia ei välttämättä voi soveltaa:



- Viiden pisteen kohdistus
- Nurkittain kohdistettava kohdistusjärjestelmä
- Suklaalevykuviainen jakoalue
- Clip-on -tiiviste
- Vuotokammio
- Laakerikotelot
- Kiinteä pultin kanta
- Pultin avaimenreikäaukko
- Lukituslaatta
- Painelevyn rulla
- Yhdelevyn rulla



- Säädettävät jalat
- 2-pisteinen jalkatuki palkissa
- Kiristyspultin suojus

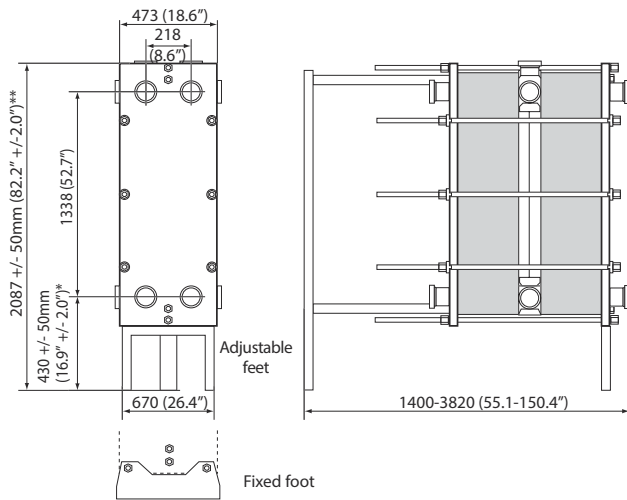
Alfa Lavalin 360°-palveluvalikoima

Laaja palvelutarjontamme huolehtii siitä, että Alfa Laval -laitteet toimivat parhaalla mahdollisella tavalla koko elinkaaren. Alfa Lavalin 360°-palveluvalikoima käsittää asennus-, puhdistus- ja korjauspalvelut sekä varaosat, teknisen dokumentaation ja vianmäärityksen. Kauttamme saatte myös vaihto-, entistys-, eheyden testaus- ja valvontapalvelut sekä paljon muuta.

Koko kattavan palvelutarjontamme sekä yhteystietomme löytyvät sivustolta www.alfalaval.com/service.

Mittakuva

Mitat mm (tuumaa)



Yleisiä huomioita teknisistä tiedoista

- Tässä esitteessä esitelty globaali valikoima ei välttämättä ole saatavilla kaikilla alueilla
- Kaikki yhdistelmät eivät ole välttämättä kokoonpantavissa.

Tekniset tiedot

Levyt	Tyyppi	Vapaa kanava, mm (tuumaa)
B	Yksilevyinen	2,0 (0,079)
P	Yksilevyinen	3,0 (0,12)

Materiaalit

Lämmönsiirtolevyt	304/304L, 316/316L, 254 Ti
Kenttätiivisteet	NBR, EPDM
Yhteet	Haponkestävä ruostumaton teräs
Runko ja painelevy	Kokonaan ruostumatonta terästä, pinta ruostumatonta terästä tai pinnoitettu

Muita materiaaleja voi olla saatavilla tilauksesta.

Levylämmönvaihdin voidaan valmistaa 3A-sertifioinnin mukaisesti.

Tiivisteet on valmistettu FDA:n määräysten mukaisesti.

Käyttötiedot

Runkotyyppi	Maks. mitoituspaine barg (psig)	Maks. mitoitustempötila °C (°F)
RM, PED	10,0 (145)	160 (320)

Tyyppiä suuremmat paine- ja lämpötila-arvot voivat olla saatavilla tilauksesta.

Yhteet

DIN-, SMS-, Tri-CLAMP-, BS/RJT- ja IDF/ISO-uroslitännät.

This document and its contents are subject to copyrights and other intellectual property rights owned by Alfa Laval AB (publ) or any of its affiliates (jointly "Alfa Laval"). No part of this document may be copied, re-produced or transmitted in any form or by any means, or for any purpose, without Alfa Laval's prior express written permission. Information and services provided in this document are made as a benefit and service to the user, and no representations or warranties are made about the accuracy or suitability of this information and these services for any purpose. All rights are reserved.