

Alfa Laval TK20 Semi-verschweißt

Gedichteter Plattenwärmeübertrager für anspruchsvolle Anwendungen

Einführung

Die Modelle der semi-verschweißten Alfa Laval Industrial Line kommen zum Einsatz, wenn Dichtungen für eines der Prozessmedien nicht geeignet sind. Die Modelle der semi-verschweißten Produktreihe halten auch einem höheren Auslegungsdruck stand als voll gedichtete Platten- und Rahmenwärmeübertrager.

Dieses Modell eignet sich dank seiner relativ kurzen Platte für Anwendungen mit kurzen Temperaturprogrammen, und für Anwendungen, bei denen ein geringer Druckabfall wichtig ist. Verschiedenste Platten- und Dichtungstypen stehen zur Auswahl.

Anwendungen

- Chemikalien
- Energie und Versorgung
- Lebensmittel, Molkereiprodukte und Getränke
- HLK und Kühlung
- Schiffsbau und Transport
- Bergbau, Mineralien und Pigmente
- Zellstoff & Papier
- Stahl
- Wasser und Abwasserbehandlung

Vorteile

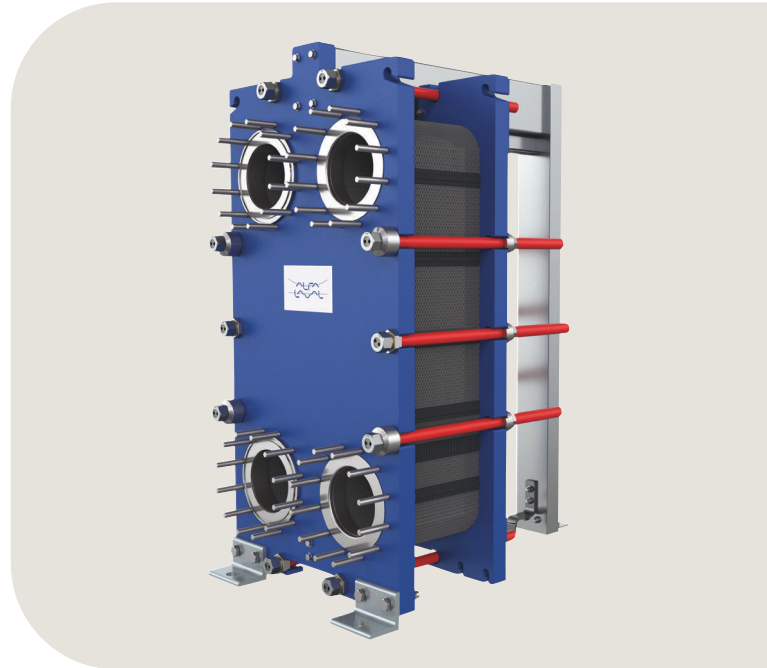
- Hohe Energieeffizienz – niedrige Betriebskosten
- Flexible Konfiguration – modifizierbarer Wärmeübertragungsbereich
- Zuverlässige und kompakte Bauweise
- Hohe Servicefreundlichkeit – leicht zu öffnen für Inspektions- und Reinigungszwecke und leicht sauber zu halten durch CIP
- Zugang zum globalen Servicenetzwerk von Alfa Laval

Merkmale

Die durchdachten Details gewährleisten eine optimale Leistung, eine maximale Uptime und eine einfache Wartung. Auswahl der verfügbaren Funktionen, je nach Konfiguration sind einige Funktionen möglicherweise nicht verfügbar:



- Fünf-Punkt-Ausrichtung
- T-Stabwalze
- Verteilungsbereich CurveFlow™



- ClipGrip™-Dichtungsbefestigung
- Leckkammer
- RefTight™ Dichtungssystem
- Kompaktes Gestell
- Rollenlager
- Fixierter Schraubenkopf
- Schlüssellochförmige Schraubenöffnung
- Hebeöse
- Belag
- Sicherungsscheibe
- Schwingfüße
- Spannschraubenabdeckung
- Optimierter Auslaufanschluss von Alfa Laval

Alfa Laval 360°-Serviceportfolio

Dank unserem umfassenden Serviceangebot ist die Leistung Ihrer Alfa Laval Ausrüstung während ihres gesamten Lebenszyklus gewährleistet. Das Alfa Laval 360°-Serviceportfolio umfasst Installationsdienste, Reinigung und Reparatur sowie Ersatzteile, technische Dokumentation und Fehlersuche. Wir bieten auch Ersatz, Nachrüstung, Integritätstests, Überwachung und vieles mehr.

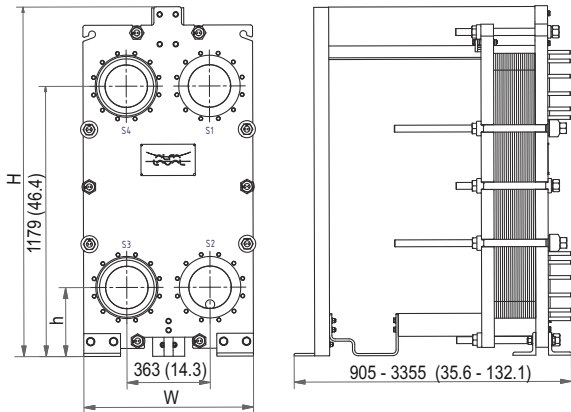
Weitere Informationen über unser komplettes Serviceangebot
und wie Sie uns kontaktieren können, finden Sie auf
www.alfalaval.com/service.

Allgemeine Hinweise zur technischen Information

- Das globale Angebot in dieser Broschüre ist möglicherweise nicht für alle Regionen verfügbar
- Möglicherweise sind nicht alle Kombinationen konfigurierbar.

Maßzeichnung

Maße mm (Zoll)



Rahmenausführung	H	B	h
FG	1525 (60,0")	740 (29,1")	301 (11,9")
FD	1525 (60,0")	785 (30,9")	301 (11,9")
FX	1560 (61,4")	900 (35,4")	331 (13,0")

Die Anzahl der Spannbolzen kann je nach Druckauslegung variieren.

Technische Daten

Platten	Typ	Offener Kanal, mm
TK20-BW	Semi-verschweißt	2.5 (0.098)

Materialien

Wärmeübertragungsplatten	304/304L, 316/316L, 254 Ti
Felddichtung	NBR, EPDM, FKM NBR, EPDM, CR
Ringdichtung	NBR, EPDM, CR, HeatSeal
Flanschverbindungen	Mit Metal ausgekleidet: Edelstahl, Alloy 254, Titan
Rahmen und Druckplatte	Kohlenstoffstahl, Epoxid-Lackierung

Andere Materialien auf Anfrage erhältlich.

Betriebsdaten

Rahmenausführung	Max. Auslegungsdruck (barg/psig)	Max. Auslegungstemperatur, (°C/°F)
FG, pvcALS	15.5 (225)	200 (392)
FG, PED	16.0 (232)	50 (122)
FD, pvcALS	25.0 (362)	150 (302)
FD, ASME	20.7 (300)	150 (302)

Rahmenausführung	Max. Auslegungsdruck (barg/psig)	Max. Auslegungstemperatur, (°C/°F)
FD, PED	25.0/362	150 (302)
FX, ASME	62.1 (900)	250 (482)
FX, PED	63.0 (914)	150 (302)

Erweiterte Druck- und Temperaturbereiche sind eventuell auf Anfrage verfügbar.

Flanschverbindungen

Rahmenausführung	Anschluss Standard
FG, pvcALS	EN 1092-1 DN150 PN16
	EN 1092-1 DN200 PN16
	ASME B16.5 Class 150 NPS 6
	ASME B16.5 Class 150 NPS 8
FG, PED	JIS B2220 16K 200A
	EN 1092-1 DN150 PN16
	EN 1092-1 DN200 PN16
	ASME B16.5 Class 150 NPS 6
FD, pvcALS	ASME B16.5 Class 150 NPS 8
	EN 1092-1 DN150 PN25
	EN 1092-1 DN200 PN25
	ASME B16.5 Class 300 NPS 6
FD, ASME	ASME B16.5 Class 300 NPS 8
	EN 1092-1 DN200 PN16
	EN 1092-1 DN200 PN25
	EN 1092-1 DN200 PN40
FD, PED	ASME B16.5 Class 300 NPS 6
	ASME B16.5 Class 300 NPS 8
	ASME B16.5 Class 150 NPS 8
	ASME B16.5 Class 300 NPS 6
FX, ASME	ASME B16.5 Class 300 NPS 8
	ASME B16.5 Class 900 NPS 6
	ASME B16.5 Class 600 NPS 6
	EN 1092-1 DN200 PN16
FX, PED	EN 1092-1 DN200 PN25
	EN 1092-1 DN150 PN63
	ASME B16.5 Class 150 NPS 8
	ASME B16.5 Class 900 NPS 6

Norm EN1092-1, entspricht GOST 12815-80 und GB/T9124.1.

So können Sie sich mit Alfa Laval in Verbindung setzen:

Kontaktpersonen und -adressen weltweit werden auf unserer Website gepflegt. Bei Interesse besuchen Sie uns gerne auf unserer Homepage www.alfalaval.com.