



Alfa Laval AC220EQ / ACH220EQ / ACP220EQ

空調・冷凍用ブレイジングプレート式熱交換器

はじめに

アルファラバル AC ろう付けプレート式熱交換器は、小さな設置面積で高い熱交換効率を備えています。チラーやヒートポンプの蒸発器や凝縮器として、特に空調と冷凍用途に設計されています。

用途

- ・ 蒸発器
- ・ 凝縮器
- ・ カスケードシステム

利点

- ・ Compact
- ・ 設置が容易
- ・ セルフクリーニング
- ・ 少ない頻度のサービスと保守
- ・ 全数に耐圧・気密試験を実施
- ・ ガasket無し

主な特長

設計

ろう材によりプレートの接触箇所を固定・密封することで、最適な熱交換効率と耐圧性能を確保しています。先進的なデザイン・テクノロジーと広範な検証により、最高の性能と最長の耐用寿命が保証されます。

要求に応じて異なる圧力規格に対応します。

非対称なチャンネルにより、非常にコンパクトな設計での効率が最適化されています。これにより、水またはブライン側の圧力損失を小さくして、冷媒充填量を削減することで、CO₂ 排出量が減少します。

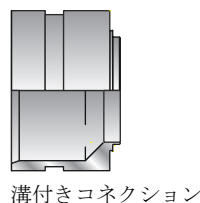
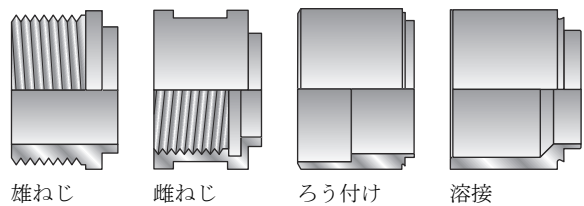
内蔵された分配機能により、プレートパック全体に冷媒が均等に分配されることが確保されています。

標準コンポーネントとモジュール化コンセプトに基づいて、各ユニットは、個々の設置の特定の要件を満たすようにカスタムビルドされています。

ほとんどの HFC、HFO および自然冷媒に適します。



コネクション例



技術データ

標準材質	
カバープレート	ステンレススチール
コネクション	ステンレススチール
プレート	ステンレススチール
ろう材	銅

寸法および質量¹

A 寸法 (mm)	$16 + (2.06 * n)$
A 寸法 (インチ)	$0.63 + (0.08 * n)$
質量 (kg) ²	$4.82 + (0.35 * n)$
質量 (lb) ²	$10.63 + (0.77 * n)$

¹ n = プレート枚数

² コネクションを除く

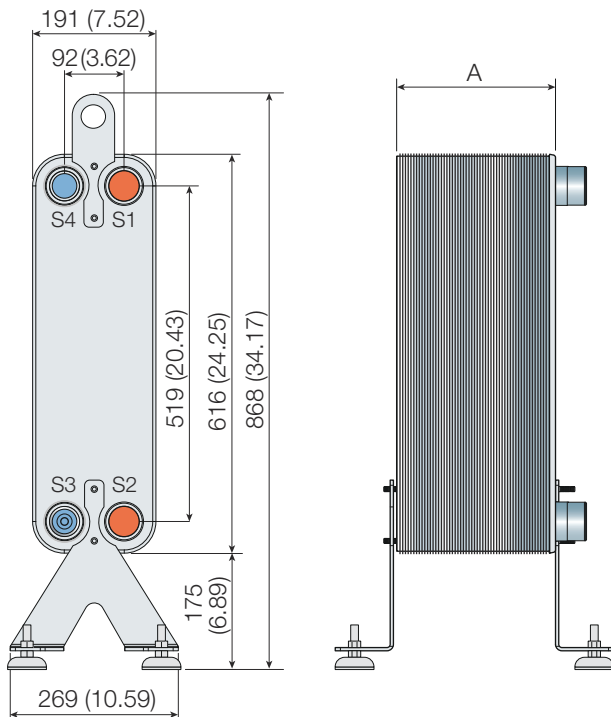
標準データ

チャンネル毎の内容積、L (gal)	M, L: 0.2 (0.0528) AH, AM (S1-S2): 0.2 (0.0528) AH, AM (S3-S4): 0.16 (0.0423)
最大粒径、mm (in)	1 (0.039)
最大流量 ¹ m ³ /h (gpm)	51 (224.5)
コネクション配置	並行
最小プレート枚数	10
最大プレート枚数	300

¹ 5m/s (16.4ft/s) の水 (コネクション流速)

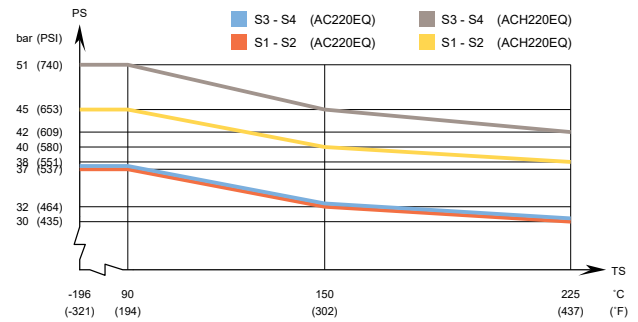
寸法図面

単位 mm (in)

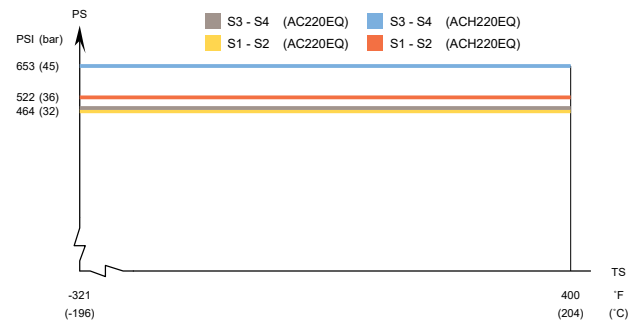


設計圧力・設計温度

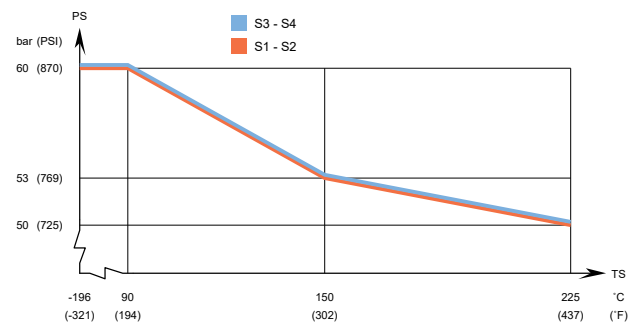
AC220EQ/ACH220EQ - PED 許容圧力/温度グラフ



AC220EQ/ACH220EQ - UL 許容圧力/温度グラフ



ACP220EQ - PED 許容圧力/温度グラフ



真空用に設計されます。

アルファラバルプレート式熱交換器には压力容器の承認を受けた各種モデルがあります。詳細については、アルファラバルの担当者にお問い合わせください。

注意: 上記の値は目安として使用できます。正確な値はアルファラバルコンフィギュレータで作成された図を使用するか、または最寄りのアルファラバル担当者にご連絡ください。

船級認証

ACMH220EQ は船級認証 (ABS、BV、CCS、ClassNK、DNV-GL、KR、LR、RINA) 付きで納品できます。

This document and its contents are subject to copyrights and other intellectual property rights owned by Alfa Laval AB (publ) or any of its affiliates (jointly "Alfa Laval"). No part of this document may be copied, re-produced or transmitted in any form or by any means, or for any purpose, without Alfa Laval's prior express written permission. Information and services provided in this document are made as a benefit and service to the user, and no representations or warranties are made about the accuracy or suitability of this information and these services for any purpose. All rights are reserved.

CHE00008-5-JA

© Alfa Laval

アルファ・ラバルの問い合わせ先
世界各国の最新のアルファ・ラバルの連絡先は、弊社ウェブサイト (www.alfalaval.com) でご覧いただけます。