

Alfa Laval SB 圧力排気弁

調整弁

はじめに

アルファラバル SB 圧力排出バルブは、衛生的なプロセスタンク内の圧力が設定圧力を超えた場合に、自動的に圧力を逃がす空気式調整弁です。常に安全な圧力規制を確保するため、設定圧力は手動または中央制御システムに接続された遠隔地から簡単に調整することができます。

用途

この空気式調整弁は、醸造、食品、乳製品、飲料など、さまざまな業界の衛生的な用途のプロセスタンクや容器で使用するように設計されています。

利点

- ・ タンクトップの圧力を確実にコントロール
- ・ SCANDI BREW®安全弁やトッププレートとの統合が容易です
- ・ 定置洗浄システムで完全に洗浄可能
- ・ 既存の設備に簡単に組み込むことができます
- ・ 簡略化された取り付けによる低投資

標準設計

アルファラバル SB 圧力排気バルブは、AISI 316L ステンレススチール製のボディ、EPDM シール、4/6 mm ナイロン製エアホース用フィッティングで構成されており、設定圧力と強制開放が可能です。また、定置洗浄（CIP）インレット用のクリーニングノズルとクロージングプラグも付属しています。閉鎖プラグの代わりに空気式クリーニングノズルをオプションで用意しています。

バルブは、SCANDI BREW®タンクトップシステムの一部として、タンクや容器の上に直接取り付けることができます。また、バルブハウジングから適切な排水がある限り、配管に沿って他の場所に取り付けることもできます。

動作原理

アルファラバル SB 圧力排気弁は、膜セット頂部に供給する設定圧力によって作動します。圧力調整は、設定圧力と同じになります。手動精度制御器やプログラマブルロジックコントローラ（PLC）に制御される IP 変換器によって、設定圧力を所定圧力に減少してください。タンクの圧力が設定圧力を超えると、バルブが開き、分岐管路を介して大気放出または採集容器に圧力を放出します。正しい作業条件を確保するために、ベントポートの後に圧力が蓄積しないようにする必要があります。

膜セットの下部にかかる空気圧により、SB 圧力排気弁を強制開放させます。このバルブは、オプションの CIP 供給バルブ



を使用して、バルブハウジングの洗浄ノズルに CIP を供給するか、または別の CIP ラインを使用して他の設備と一緒に洗浄することで、完全に洗浄することができます。

テクニカルデータ

サイズ (直径)	圧力範囲
38 mm / 1.5 インチ	1 - 4 bar / 14.5 - 58 psi
51 mm / 2 インチ	0.5 - 4 bar / 7.25 - 58 psi

物理データ

材質	
接液金属部分:	EN 1.4404 (AISI 316L)
接液部シール材:	EPDM
接液製品ポリマー:	ポリプロピレン

継手

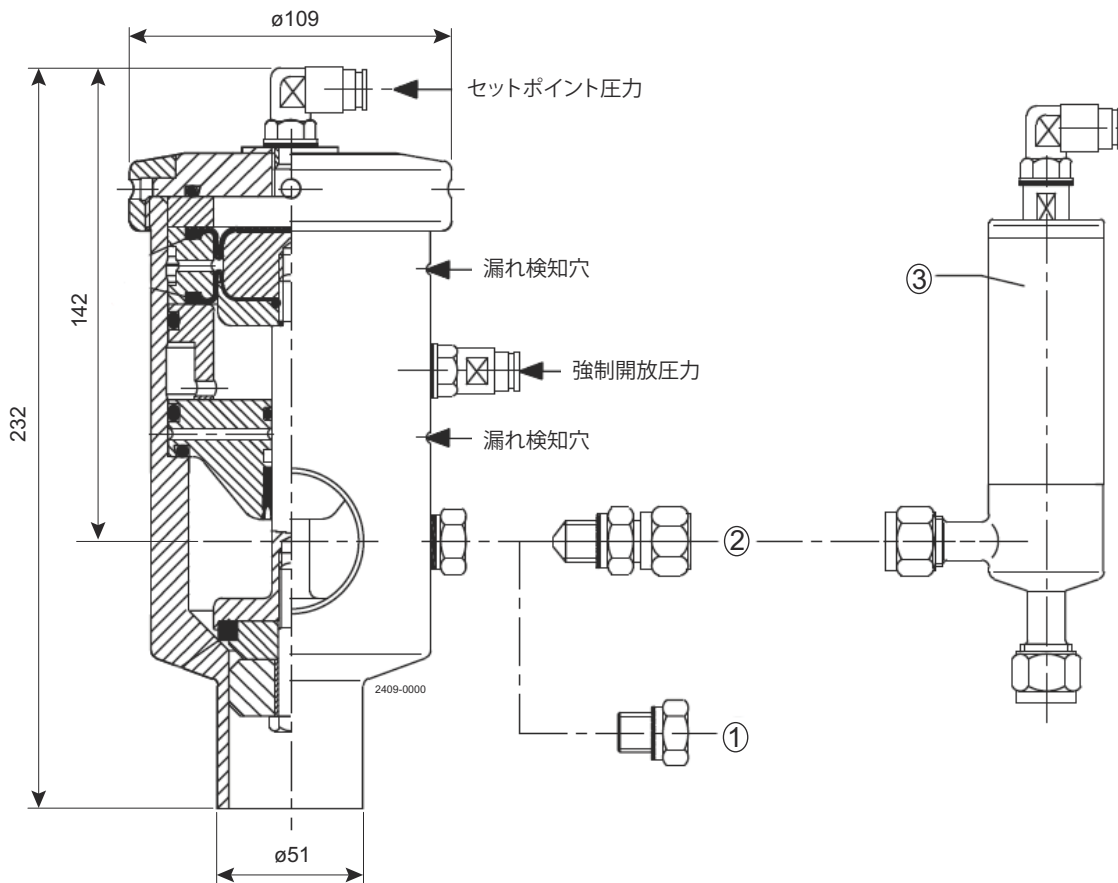
溶接端 acc. ISO 2037

ユニオン DIN 11851

定置洗浄 (CIP)

膜セットの下部部品への空気信号で圧力排気弁を強制開放した後、バルブはバルブハウジングにある洗浄ノズルのオプション CIP 供給弁によって、若しくは、同時にインラインでベント/リカバリー本管によって洗浄されることが可能です。

寸法 (mm)



位置 1 : 洗浄ノズル

位置 2 : 閉止プラグ

位置 3 : 空気式 CIP 供給弁

バルブは位置 1 と 2 を含みます

This document and its contents are subject to copyrights and other intellectual property rights owned by Alfa Laval AB (publ) or any of its affiliates (jointly "Alfa Laval"). No part of this document may be copied, re-produced or transmitted in any form or by any means, or for any purpose, without Alfa Laval's prior express written permission. Information and services provided in this document are made as a benefit and service to the user, and no representations or warranties are made about the accuracy or suitability of this information and these services for any purpose. All rights are reserved.

200003957-2-JA

© Alfa Laval

アルファ・ラバルの問い合わせ先
世界各国の最新のアルファ・ラバルの連絡先は、弊社ウェブサイト (www.alfalaval.com) でご覧いただけます。