

# Alfa Laval Válvula de escape de presión SB

## Válvulas reguladoras

### Introducción

La válvula de escape de presión SB de Alfa Laval es una válvula reguladora neumática que libera automáticamente la presión en un depósito de proceso higiénico cuando ésta supera la presión establecida. Para garantizar la seguridad de las regulaciones de presión en todo momento, la presión establecida puede ajustarse fácilmente de forma manual o desde una ubicación remota que esté conectada al sistema de control central.

### Aplicación

Esta válvula reguladora neumática está diseñada para su uso en depósitos o recipientes de proceso para aplicaciones higiénicas en las industrias cervecera, alimentaria, láctea, de bebidas y muchas otras.

### Ventajas

- Control fiable de la presión superior del depósito
- Fácil de integrar con las válvulas de seguridad y las placas superiores de SCANDI BREW®.
- Totalmente limpiable con el sistema de limpieza in situ (CIP)
- Fácil de integrar en las instalaciones existentes
- Baja inversión gracias a una instalación simplificada

### Diseño estándar

La válvula de escape de presión Alfa Laval SB consta de un cuerpo de acero inoxidable AISI 316L, cierres de EPDM y accesorios para mangueras de aire de nylon de 4/6 mm para ajustar la presión y forzar la apertura. También se suministran una boquilla de limpieza y un tapón de cierre para la entrada de limpieza in situ (CIP). Existe una boquilla de limpieza neumática opcional para sustituir el tapón de cierre.

La válvula puede montarse directamente en la parte superior del depósito o recipiente, como parte de un sistema superior de depósito SCANDI BREW®, o en cualquier otro lugar a lo largo de la tubería siempre que haya un drenaje adecuado de la carcasa de la válvula.

### Principios de funcionamiento

La válvula de escape de presión SB de Alfa Laval se acciona mediante un punto de presión predeterminado que se aplica en la parte superior de un conjunto de membrana. La regulación de la presión será idéntica al punto de presión predeterminado. El punto de presión predeterminado se reduce conforme a la presión requerida mediante un



regulador de precisión manual o un convertidor IP controlado por un PLC. Cuando la presión del depósito supera presión predeterminada, la válvula se abrirá y liberará la presión a través del lado de la válvula para llevar a cabo la descarga o recogida atmosférica. Para garantizar las condiciones de funcionamiento correctas, no debe haber acumulación de presión más allá del puerto de ventilación.

La presión de aire ejercida sobre la parte inferior del conjunto de membranas obliga a abrir la válvula de escape de presión SB. La válvula es ahora totalmente limpiable, ya sea mediante una válvula de suministro CIP opcional, suministrando CIP a la boquilla de limpieza en la carcasa de la válvula, o limpiando junto con el resto de la instalación con una línea CIP separada.

## Datos técnicos

Tamaño (diámetro)	Rango de presiones
38 mm / 1,5"	1 - 4 bar / 14,5 - 58 psi
51 mm / 2"	0,5 - 4 bar / 7,25 - 58 psi

## DATOS FÍSICOS

Materiales	
Piezas de acero bañadas por producto:	EN 1.4404 (AISI 316L)
Juntas bañadas por producto:	EPDM
Polímeros bañados por producto:	Polipropileno

## Conexión

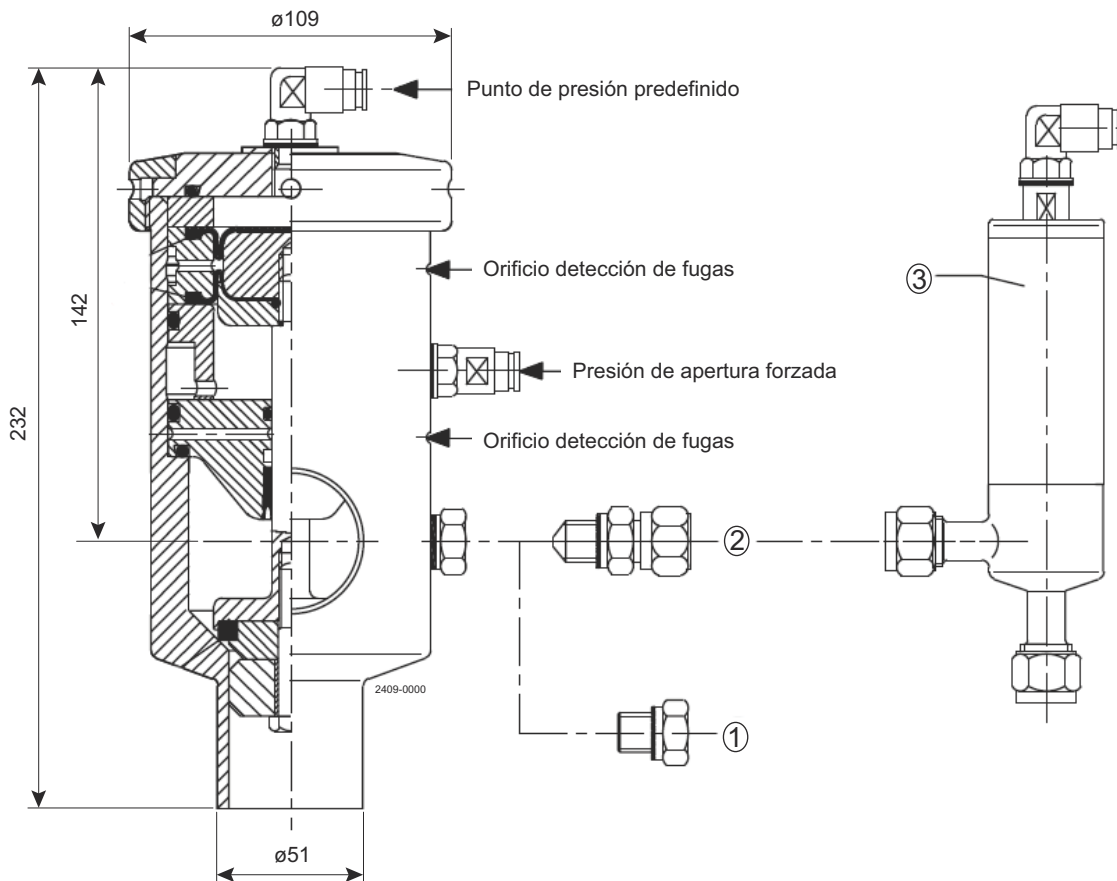
Extremo de soldadura según ISO 2037

Uniones DIN 11851

## Limpieza in situ (CIP)

Tras la apertura forzada de la válvula de escape de presión mediante una señal de aire en la parte inferior del conjunto de membrana, la válvula se puede limpiar tanto con una válvula opcional de suministro de CIP en la boquilla de limpieza situada en la estructura de la válvula o de manera simultánea en línea con los medios de recuperación/ventilación de limpieza.

## Dimensiones (mm)



Pos. 1: Boquilla de limpieza

Pos. 2: Tapón de cierre

Pos. 3: Válvula neumática de suministro CIP

**Pos. 1 y 2 incluidas en la válvula**

This document and its contents are subject to copyrights and other intellectual property rights owned by Alfa Laval AB (publ) or any of its affiliates (jointly "Alfa Laval"). No part of this document may be copied, re-produced or transmitted in any form or by any means, or for any purpose, without Alfa Laval's prior express written permission. Information and services provided in this document are made as a benefit and service to the user, and no representations or warranties are made about the accuracy or suitability of this information and these services for any purpose. All rights are reserved.

200003957-2-ES

© Alfa Laval

---

**Cómo ponerse en contacto con Alfa Laval**

La información para ponerse en contacto con Alfa Laval se encuentra actualizada para todos los países en nuestra página web [www.alfalaval.com](http://www.alfalaval.com)