

# Alfa Laval T2

## Packningsförsedd plattvärmväxlare för flera användningsområden

### Introduktion

Alfa Laval Industrial line är ett brett produktsortiment som används i praktiskt taget alla typer av industrier.

Av de packningsförsedda plattvärmväxlarna är detta är den minsta industrimodellen. Den är användbar för flera olika applikationer.

### Användningsområden

- Bioteknik och läkemedel
- Kemikalier
- Energi
- Livsmedel, mejeri och dryck
- Hemvård och personlig vård
- VVS/fjärrvärme och kyla
- Maskin- och tillverkningsindustri
- Sjöfart och transporter
- Gruvdrift, mineraler och pigment
- Massa och papper
- Halvledare och elektronik
- Stål
- Vatten- och avfallsbehandling

### Fördelar

- Hög energieffektivitet – låg driftkostnad
- Flexibel konfiguration – värmeöverföringsytan kan ändras
- Enkel installation – kompakt utförande
- Lättservad – lätt att öppna för inspektion och rengöring och lätt att rengöra med CIP
- Tillgång till Alfa Lavals globala servicenätverk

### Funktioner

Varje detalj är noggrant utformad för att säkerställa optimal prestanda, hög tillgänglighet och enkelhet i underhåll. Ett urval av tillgängliga egenskaper, beroende på konfiguration kanske vissa funktioner inte är tillämpliga:

- Clip-on-packning
- Läckutrymme
- Foder

### Alfa Lavals 360°-serviceportfölj

Vår omfattande serviceutbud säkerställer prestandan hos Alfa Lavals utrustning under hela dess livslängd. Alfa Lavals 360°-serviceportfölj omfattar installationstjänster, rengöring och reparation samt reservdelar, teknisk dokumentation och

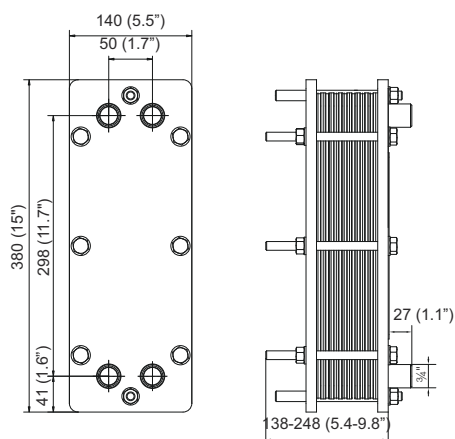


felsökning. Vi erbjuder även utbyte, eftermontering, integritetstestning, övervakning och mycket mer.

Du hittar information om vårt kompletta tjänsteutbud och kontaktuppgifter på [www.alfalaval.com/service](http://www.alfalaval.com/service).

## Måttritning

Mått i mm (tum)



## Tekniska data

Plattor	Typ	Fri kanal, mm (tum)
B	Enkelplåt	2,4 (0,095)

### Material

Värmeöverföringsplattor	316/316L Ti
Fältpackningar	NBR, EPDM
Röranslutningar	Rostfritt stål, titan
Stativ- och tryckplatta	Kolstål, epoxilackerad

Andra material kan vara tillgängliga på begäran.

## Driftsdata

Stativtyp	Max konstrukstryck barg (psig)	Max konstruktionstemperatur °C (°F)
FG, pvcALS	16,0 (232)	180 (356)

Utökad tryck- och temperaturklassning kan vara tillgänglig på begäran.

## Allmänna anmärkningar för teknisk information

- Det globala erbjudandet som läggs fram i den här broschyren kanske inte är tillgängligt i alla regioner.
- En del kombinationer kan vara omöjliga att konfigurera.

## Röranslutningar

Anslutningstyp	Anslutningsstandard
Yttre konisk gänga	ISO 7 - R 3/4

Andra anslutningar kan finnas tillgängliga på begäran.

This document and its contents are subject to copyrights and other intellectual property rights owned by Alfa Laval AB (publ) or any of its affiliates (jointly "Alfa Laval"). No part of this document may be copied, re-produced or transmitted in any form or by any means, or for any purpose, without Alfa Laval's prior express written permission. Information and services provided in this document are made as a benefit and service to the user, and no representations or warranties are made about the accuracy or suitability of this information and these services for any purpose. All rights are reserved.

## Kontakta Alfa Laval

Aktuell kontaktinformation till Alfa Laval i alla länder finns på vår webbplats på [www.alfalaval.com](http://www.alfalaval.com)