

Alfa Laval T2

一般用ガスケットプレート式熱交換器

はじめに

Alfa Laval Industrial line は、あらゆる産業で使用されている幅広い製品が揃っています。

さまざまな用途に適しており、産業用のガスケットプレート式熱交換器としては最少モデルです。

用途

- ・ バイオテック、医薬
- ・ 化学
- ・ エネルギー、ユーティリティ
- ・ 食品・乳製品・飲料
- ・ ホーム&パーソナルケア
- ・ 空調、冷凍
- ・ 機械、製造
- ・ 船舶、輸送
- ・ 鉱業、鉱物、顔料
- ・ 製紙、パルプ
- ・ 半導体、エレクトロニクス
- ・ 製鉄
- ・ 水処理、廃液処理

利点

- ・ 高エネルギー効率・低運転コスト
- ・ フレキシブルな構造・伝熱面積の変更可能
- ・ 設置が容易・コンパクト設計
- ・ 高いサービス性・分解検査、分解洗浄、C I P 洗浄が容易
- ・ アルファ・ラバルの世界サービスネットワーク

特長

性能を最適化し、稼働時間を最大にして保守を容易にするため、細部まで注意深く設計されています。利用可能な機能の選択には構成によって適用できない機能もあります。

- ・ クリップ・オン式ガスケット
- ・ リークチャンバー
- ・ ライニング

アルファ・ラバル 360°サービスポートフォリオ

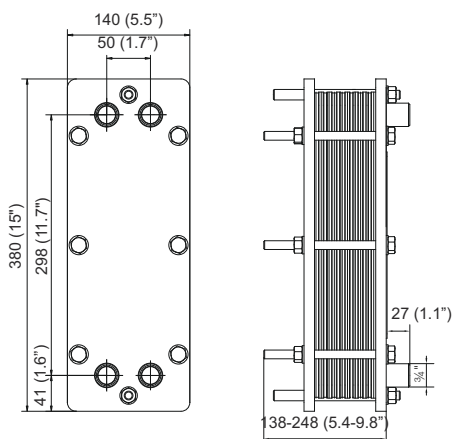
広範な各種サービスにより、製品寿命期間を通じてアルファ・ラバルの機器を最高の性能で使用していただけます。アルファ・ラバル 360 サービスポートフォリオは設置サービス、清掃・修理のほか、スペアパーツ、技術文書、トラブルシューティングも網羅しています。また、交換、後付け、整合性テスト、監視サービスなども提供しています。



アルファ・ラバルのサービス全容に関する詳細やお問い合わせ方法については、www.alfalaval.com/service をご覧ください。

寸法図面

測定値 mm (インチ)



テクニカルデータ

プレート	タイプ	フリーチャンネル、mm (インチ)
B	シングルプレート	2.4 (0.095)

材質

伝熱プレート	316/316L Ti
フィールドガスケット	NBR, EPDM
パイプコネクション	ステンレススチール、チタン
フレームと圧力プレート	カーボンスチール、エポキシ塗装

その他の材料も要求に応じて使用できる場合があります。

運転データ

フレーム・タイプ	最大設計圧 (barg/psig)	最大設計温度 (°C/°F)
FG, pvcALS	16.0 (232)	180 (356)

拡張された圧力と温度の定格が要求に応じて利用できる場合があります。

技術情報に関する総論

- ・ このリーフレットに掲載されているグローバルなオフリングはすべての地域で利用できるわけではありません。
- ・ すべての組合せによって構成できない場合があります。

パイプコネクション

接続タイプ	接続部標準
テーパ-おねじ	ISO 7 - R 3/4

要求に応じてその他のコネクションが使用できる場合があります。

This document and its contents are subject to copyrights and other intellectual property rights owned by Alfa Laval AB (publ) or any of its affiliates (jointly "Alfa Laval"). No part of this document may be copied, re-produced or transmitted in any form or by any means, or for any purpose, without Alfa Laval's prior express written permission. Information and services provided in this document are made as a benefit and service to the user, and no representations or warranties are made about the accuracy or suitability of this information and these services for any purpose. All rights are reserved.