

# Alfa Laval T2

## Tiivisteellinen levylämmönvaihdin moniin eri käyttötarkoituksiin

### Esittely

Alfa Laval Industrial on laaja tuoteryhmä, jossa on tuotteita lähes kaikille teollisuudenaloille.

Tämä eri käyttötarkoituksiin sopiva malli on pienin Industrial-tuoteryhmän tiivisteellinen levylämmönvaihdin.

### Sovellukset

- Biotekniikka ja lääketeollisuus
- Kemikaalit
- Energia ja kunnallistekniikka
- Elintarvike-, meijeri- ja juomateollisuus
- Kodinhoito ja henkilökohtainen hygienia
- LVI- ja kylmätekniikka
- Koneteollisuus ja tuotanto
- Meriteollisuus ja kuljetusala
- Kaivosteollisuus, mineraalit ja pigmentit
- Sellu ja paperi
- Puolijohdet ja elektroniikka
- Teräs
- Veden- ja jätteenkäsittely

### Edut

- Hyvä energiatehokkuus - pienet käyttökustannukset
- Joustava kokoonpano – lämmönsiirtoaluetta voi muokata
- Helppo asentaa – kompakti malli
- Hyvä huollettavuus – helppo avata tarkistusta ja puhdistusta varten, helppo puhdistaa CIP-järjestelmällä
- Alfa Lavalin maailmanlaajuinen huoltoverkosto käytettävissä

### Ominaisuudet

Jokainen yksityiskohta on tarkasti suunniteltu takaamaan parhaan suorituskyvyn, pitkän käytettävyyssajan ja helpon huollon. Saatavilla olevien ominaisuuksien valikoima, kokoonpanosta riippuen joitain ominaisuuksia ei välttämättä voi soveltaa:

- Clip-on -tiiviste
- Vuotokammio
- Vuoraus

### Alfa Lavalin 360°-palveluvalikoima

Laaja palvelutarjontamme huolehtii siitä, että Alfa Laval -laitteet toimivat parhaalla mahdollisella tavalla koko elinkaaren. Alfa Lavalin 360°-palveluvalikoima käsittää asennus-, puhdistus- ja

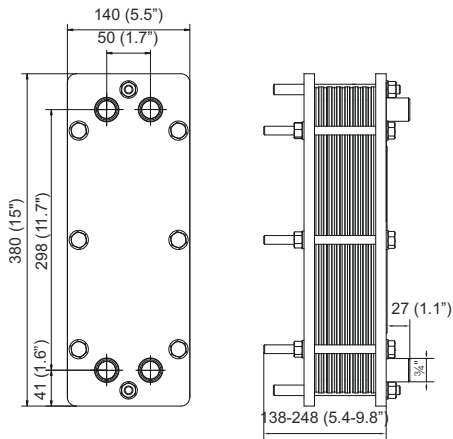


korjauspalvelut sekä varaosat, teknisen dokumentaation ja vianmäärityksen. Kauttamme saatte myös vaihto-, entistys-, eheyden testaus- ja valvontapalvelut sekä paljon muuta.

Koko kattavan palvelutarjontamme sekä yhteystietomme löytyvät sivustolta [www.alfalaval.com/service](http://www.alfalaval.com/service).

## Mittakuva

Mitat mm (tuumaa)



## Tekniset tiedot

Levyt	Tyyppi	Vapaa kanava, mm (tuumaa)
B	Yksilevyinen	2,4 (0,095)

### Materiaalit

Lämmönsiirtolevyt	316/316L Ti
Kenttätiivisteet	NBR, EPDM
Putkiliitännät	Ruostumaton teräs, titaani
Runko ja painelevy	Hiihteräs, epoksimaalattu

Muita materiaaleja voi olla saatavilla tilauksesta.

## Käyttötiedot

Runkotyyppi	Maks. mitoituspaine barg (psig)	Maks. mitoitustempötila °C (°F)
FG, pvcALS	16,0 (232)	180 (356)

Tyyppiä suurempia paine- ja lämpötila-arvoja voivat olla saatavilla tilauksesta.

## Yleisiä huomioita teknisistä tiedoista

- Tässä esitteessä esitelty globaali valikoima ei välttämättä ole saatavilla kaikilla alueilla
- Kaikki yhdistelmät eivät ole välttämättä kokoonpantavissa.

## Putkiliitännät

Yhdetyyppi	Yhdestandardi
Ulkopuolinen kartiokierre	ISO 7 - R 3/4

Muita liitännätyyppiejä voi olla saatavilla tilauksesta.

This document and its contents are subject to copyrights and other intellectual property rights owned by Alfa Laval AB (publ) or any of its affiliates (jointly "Alfa Laval"). No part of this document may be copied, re-produced or transmitted in any form or by any means, or for any purpose, without Alfa Laval's prior express written permission. Information and services provided in this document are made as a benefit and service to the user, and no representations or warranties are made about the accuracy or suitability of this information and these services for any purpose. All rights are reserved.