

# Alfa Laval Vanne Mini Flow SB

## Vannes à simple siège

### Introduction

La vanne Mini Flow SB Alfa Laval est une vanne à simple siège fiable avec une seule surface de contact entre le clapet et le siège pour minimiser le risque de contamination. Conçue pour fonctionner dans un environnement gazeux ou liquide, elle est utilisée pour fermer ou dévier des flux de produits faibles lorsqu'un isolement hygiénique et une inversion sont nécessaires.

### Application

La vanne Mini Flow SB est conçue pour dévier ou fermer des flux faibles de produits dans une large gamme d'applications dans les secteurs de la brasserie, de l'alimentation, des produits laitiers, des boissons et bien d'autres. La vanne peut être utilisée comme partie intégrante d'un système de dessus de cuve SCANDI BREW®.

### Avantages

- Vanne d'isolement ou d'inversion polyvalente
- Gère avec facilité les faibles débits de liquide ou de gaz
- Conception compacte et hygiénique
- Maintenance réduite
- Action rapide

### Conception standard

La vanne Mini Flow SB comprend un corps de vanne, une entrée et une sortie, avec des raccords de conduits filetés pour tuyau de 6/8 mm. Quatre versions sont disponibles : une vanne d'équerre pneumatique, une vanne pneumatique à deux voies, une vanne de vidange avec raccords, ou une vanne de vidange avec raccords et clip-on. La vanne peut également être utilisée comme partie intégrante d'un système de dessus de réservoir SCANDI BREW®.

### Principe de fonctionnement

La vanne Mini Flow SB Alfa Laval est commandée soit manuellement, soit à l'aide d'air comprimé depuis un



emplacement distant. Dans le cas d'une vanne pneumatique, l'actionneur régularise le fonctionnement et protège les conduites de process contre les pics de pression.

## Données techniques

### Pression

Pression maxi. du produit :	6 bar / 87 PSI
Pression d'air de process :	6 - 8 bar / 87 - 116 PSI

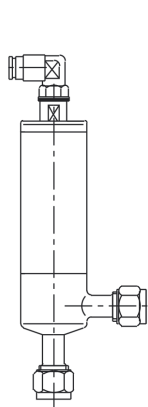
### Caractéristiques de la vanne

Taille nominale	6 mm
Bruit	70 dB(A)
Plage de température	1 °C - 100 °C / 33 °F - 212 °F
Tubulure de raccordement	Diamètre extérieur 8x1 mm
Fluides	Liquides et gaz
Poids	0,5 kg

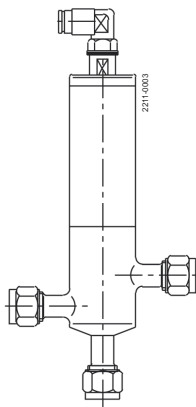
## Données physiques

### Matériaux

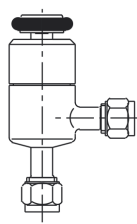
Pièces en acier en contact avec le produit :	EN 1.4404 (AISI 316L)
Surfaces métalliques en contact avec le produit :	Rugosité de surface Ra<1,6µm
Joints en contact avec le produit :	EPDM
Polymères en contact avec le produit :	PTFE



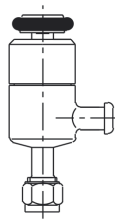
Vanne d'équerre pneumatique



Vanne 2 voies pneumatique

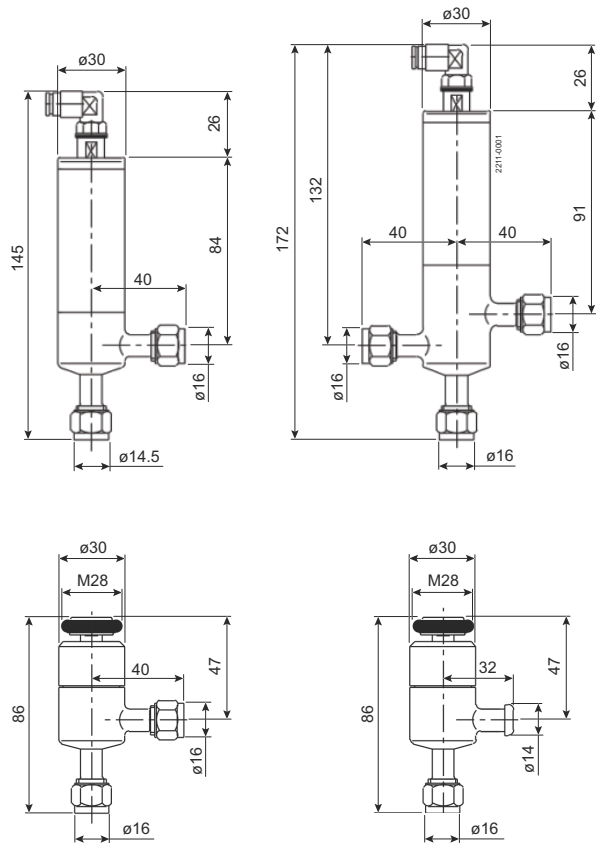


Vanne de vidange avec raccords



Vanne de vidange avec raccords / clip-on

## Dimensions (mm)



Le présent document et son contenu sont soumis à des droits d'auteur et autres droits de propriété intellectuelle détenus par Alfa Laval AB (publ) ou l'une des sociétés de son groupe (ci-après, ensemble, « Alfa Laval »). Aucune partie de ce document ne peut être copiée, reproduite ou transmise sous quelque forme ou par quelque moyen que ce soit, ou à quelque fin que ce soit, sans l'autorisation expresse écrite d'Alfa Laval. Les informations et les services fournis dans ce document le sont au bénéfice et à titre de service pour l'utilisateur, et aucun engagement ni garantie n'est fait quant à l'exactitude ou à l'adéquation de ces informations et de ces services à quelque fin que ce soit. Tous droits réservés.