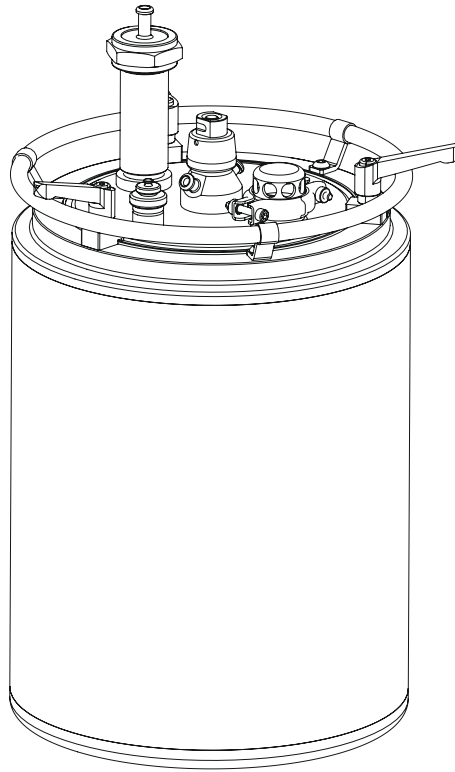


Alfa Laval SB Carlsberg-palack

Mintavevő szelepek



Lit. Kód

200007935-2-HU

Használati útmutató

Kiadó:

Alfa Laval Kolding A/S
Albuen 31
DK-6000 Kolding, Dánia
+45 79 32 22 00

Az eredeti útmutató angol nyelvű

© Alfa Laval 2026-01

This document and its contents are subject to copyrights and other intellectual property rights owned by Alfa Laval AB (publ) or any of its affiliates (jointly "Alfa Laval"). No part of this document may be copied, re-produced or transmitted in any form or by any means, or for any purpose, without Alfa Laval's prior express written permission. Information and services provided in this document are made as a benefit and service to the user, and no representations or warranties are made about the accuracy or suitability of this information and these services for any purpose. All rights are reserved.

Tartalomjegyzék

1	Megfelelőségi nyilatkozat.....	5
1.1	EU Megfelelőségi nyilatkozat.....	5
1.2	UK Megfelelőségi nyilatkozat.....	6
2	Biztonság.....	7
2.1	Biztonsági jelzések.....	8
2.2	Biztonsági óvintézkedések.....	10
2.3	Figyelmeztető jelzések a szövegben.....	15
2.4	Személyi követelmények.....	16
2.5	Újrahasznosítási tájékoztatás.....	17
3	Bevezetés.....	19
4	Telepítés.....	21
4.1	Kicsomagolás/átadás.....	21
4.2	Általános telepítés.....	22
4.3	Szelep összeszerelése.....	22
5	Üzemeltetés.....	23
5.1	Általános üzemeltetési tudnivalók.....	23
5.2	Sterilizálás.....	24
5.3	Szellőztetés.....	24
5.4	Beoltás.....	25
5.5	Áthelyezés.....	25
5.6	Javasolt tisztítás.....	26
5.6.1	Tisztítás.....	27
6	Karbantartás.....	29
6.1	Általános karbantartás.....	29
7	Műszaki adatok.....	31
7.1	Műszaki adatok.....	31
7.2	Fizikai adatok.....	31
8	Cserealkatrészek.....	33
8.1	Pótalkatrészek rendelése.....	33
8.2	Alfa Laval szervíz.....	33
8.3	Garancia - Meghatározás.....	34
9	Alkatrészjegyzék és robbantott nézet.....	35
9.1	SB Carlsberg-palack.....	35

Ez az oldal szándékosan maradt üresen.

1 Megfelelési nyilatkozat

1.1 EU Megfelelési nyilatkozat

Az alább megnevezett vállalat

Alfa Laval Kolding A/S, Albuen 31, DK-6000 Kolding, Denmark, +45 79 32 22 00

Vállalat neve, címe és telefonszáma

ezúton kijelenti, hogy

Szelep

Megjelölés

SB Carlsberg-palack

Típus

megfelel az alábbi módosított irányelveknek:

- Nyomástartó berendezések irányelv 2014/68/EU 1. kategória, és az A modul értékelési eljárása vonatkozik rá. Csak a 2. csoport folyadékaival használható.

A műszaki fájl összeállításáért felelős személy, jelen dokumentum aláírója.

Alelnök, BU Higiénikus áramlástechnika

Termékmenedzsment-vezető

Mikkel Nordkvist

Beosztás

Név

Kolding, Dánia

2025-02-01



Hely

Dátum (ÉÉÉÉ-HH-NN)

Aláírás

DoC módosítása_01_022025 / A jelen megfelelési nyilatkozat helyettesíti a -- napon kelt megfelelési nyilatkozatot 2022-11-04



1.2 UK Megfelelési nyilatkozat

Az alább megnevezett vállalat

Alfa Laval Kolding A/S, Albuen 31, DK-6000 Kolding, Denmark, +45 79 32 22 00

Vállalat neve, címe és telefonszáma

ezúton kijelenti, hogy

Szelep

Megjelölés

SB Carlsberg-palack

Típus

megfelel az alábbi módosított irányelveknek:

- The Pressure Equipment (Safety) Regulations 2016 *category 1 and subjected to assessment procedure Module A. May only be used for fluids in Group 2.*

Aláírta a következő nevében: Alfa Laval Kolding A/S.

Alelnök, BU Higiénikus áramlástechnika

Termékmenedzsment-vezető

Mikkel Nordkvist

Beosztás

Név

Kolding, Dánia

2025-02-01



Hely

Dátum (ÉÉÉÉ-HH-NN)



Aláírás

DoC módosítása_02_022025



2 Biztonság

Ezt olvassa el először

 	<p>A jelen Használati útmutató a mellékelt Alfa Laval termékkel dolgozó kezelőknek és szervizmérnököknek szól.</p> <p>A kezelőknek el kell olvasniuk és meg kell érteniük a mellékelt Alfa Laval termék Biztonsági, telepítési és üzemeltetési utasításait, mielőtt bármilyen munkát végeznének, vagy mielőtt üzembe helyeznék a mellékelt Alfa Laval terméket!</p> <p>Az utasítások be nem tartása súlyos balesethez vezethet.</p> <p>Ez a dokumentáció a mellékelt Alfa Laval termék engedélyezett használatának módját írja le. Az Alfa Laval nem vállal felelősséget a berendezés bármilyen egyéb módon történő használatából származó sérülésekért vagy károkért.</p> <p>A jelen Használati útmutató információkkal szolgál a felhasználó számára a feladatok biztonságos végrehajtásához a szállított Alfa Laval termék élettartamának valamennyi fázisában.</p> <p>A kezelőnek először mindig a Biztonság című fejezetet kell elolvasnia. Ezt követően a kezelő a végrehajtandó vagy egyéb okból keresett feladatnak megfelelő részhez lapozhat.</p> <p>Mindig alaposan olvassa el a Műszaki adatokat!</p> <p>Ez a leszállított Alfa Laval termék teljes használati útmutatója.</p>
---	---

MEGJEGYZÉS

A használati útmutatóban szereplő illusztrációk és specifikációk a nyomtatás időpontjában voltak érvényesek. Folyamatos fejlesztési politikánk keretében ugyanakkor fenntartjuk a jogot a használati útmutató megváltoztatására vagy módosítására előzetes értesítés vagy bármilyen kötelezettség nélkül.

A használati útmutató eredeti változata angol nyelven íródott. Az Alfa Laval nem tehető felelőssé a helytelen fordításokért. Kétség esetén az angol változat alkalmazandó.

2.1 Biztonsági jelzések

Kötelező műveletre vonatkozó jelzések

	Általános kötelező műveletre vonatkozó jelzés.
	Lásd a használati útmutatót.
	Használjon szemvédőt - védőszemüveg.
	Használjon kézvédőt - védőkesztyű.
	Viseljen védőfelszerelést - sisak.
	Zajos környezetben használjon fülvédőt - zajvédelem.
	Viseljen védőfelszerelést - biztonsági cipő.


Figyelmeztető jelzések

	Általános figyelmeztetés.
	Szállítás targoncával vagy más ipari járművel, ha nehéz.
	Forró felület és égési veszély.
	Vágásveszély.
	Maró anyag.
	Kezek zúzódása.

2.2 Biztonsági óvintézkedések

Ezekon az oldalakon összefoglaljuk a használati útmutató összes figyelmeztetését. Fordítson különös figyelmet az alábbi utasításokra a súlyos személyi sérülés és/vagy a mellékelt Alfa Laval termékek károsodásának elkerülése érdekében.



Általános tudnivalók

	<p>A váratlan indítás, valamint a feszültség alatt álló és a mozgó részek érintésének megelőzése érdekében:</p> <p>Mindig válassza le a tápellátást és a levegőellátást biztonságosan:</p> <ul style="list-style-type: none"> • Az áramellátás és a levegőellátás leválasztására szolgáló eszközök között le kell kapcsolni (kikapcsolt állás), és le kell lakatolni.
---	---

Szállítás és emelés

	<p>Kizárólag csak a jelen kézikönyvben ismertetett módon emelje meg!</p> <p>Mindig az eredeti vagy ahhoz hasonló csomagolást használjon szállítás közben!</p> <p>Mindig gondoskodjon róla, hogy a személyzet rendelkezzen emelési műveletekkel kapcsolatos tapasztalatokkal.</p> <p>Mindig biztosítsa, hogy minden csatlakozás le legyen választva, mielőtt megpróbálná eltávolítani a szelepet a berendezésről.</p> <p>Mindig gondoskodjon róla, hogy soha ne szivároгjon a kenőanyag!</p> <p>Mindig eressze le a folyadékot a szelepekből a szállítás előtt.</p> <p>Mindig kellően rögzítse a szelepet a szállítás során – amennyiben speciálisan megtervezett csomagolóanyagok is rendelkezésre állnak, azok használata kötelező.</p> <p>Mindig biztosítsa, hogy a sűrített levegő ki legyen eresztve.</p>
	<p>Mindig a megtervezett emelési pontokat használja, ha vannak ilyenek. Győződjön meg róla, hogy az emelőberendezés megfelelő a mellékelt Alfa Laval termékhez.</p> <p>Mindig gondoskodjon róla, hogy a berendezés biztonságosan rögzítve legyen szállítás közben!</p> <p>Mindig biztosítsa, hogy az emelési pont egy vonalba essen a tömegközépponttal. Szükség esetén módosítsa az emelési pontot.</p> <p>Mindig megfelelő szállítóeszközt, például villás targoncát vagy raklapemelőt használjon.</p> <p>Mindig megfelelő emelőberendezést használjon a nehéz részek emeléséhez, ha ez szükséges. Ha elérhető, használjon emelőgerendákat.</p> <p>Mindig figyelje a terhet, és ne legyen a közelében az emelési művelet során.</p>
	
	
	

Telepítés

	<p>Ha a helyi biztonsági szabályok előírják, hogy a telepítést az illetékes hatóságoknak meg kell vizsgálniuk és jóvá kell hagyniuk a szelep üzembe helyezése előtt, akkor keresse meg ezeket a hatóságokat a berendezés beépítése előtt, és a tervezett beszerelés jóváhagyatásához.</p> <p>Mindig nyomásmentesítse a használat után.</p> <p>Indítás előtt mindig teljesen szerelje össze a szelepet, és győződjön meg arról, hogy minden a helyén van-e, és megfelelően meg van-e húzva.</p>
	<p>A szelep telepítése, ellenőrzése, összeszerelése vagy szétszerelése előtt mindig győződjön meg arról, hogy a szelep és a csővezetékek nyomásmentesítve vannak, ki vannak ürítve, és környezeti hőmérsékletre vannak hűtve.</p>


Üzemeltetés

	<p>Mindig alaposan olvassa el a Műszaki adatok szakaszt!</p> <p>Soha ne működtesse a szelepet, ha nem ellenőrizte a helyes beszerelést.</p> <p>Soha ne szerelje szét a szelepet működés közben vagy nyomás alatt.</p> <p>Soha ne működtesse vagy sterilizálja a Carlsberg-palackot hasadótárcsa nélkül.</p>
	<p>Soha ne érintse meg a szelepet vagy a csővezetéket, amikor forrók.</p>
	<p>Mindig öblítse át alaposan tiszta vízzel tisztítószer használata után.</p> <p>Mindig nagyon óvatosan kezelje a savas és lúgos folyadékokat!</p> <p>Mindig kövesse a tisztítószerek, mosószerek, olajok stb. szállítótól származó biztonsági adatlapokon szereplő utasításokat.</p>
	<p>Soha ne érjen a szelep mozgó részeihez a gép működése közben.</p> <p>Mindig nyomásmentesítse a használat után.</p>


Karbantartás

	<p>A szállított Alfa Laval termék működésének optimalizálása és az állásidő miatti javítási tevékenységek minimalizálása érdekében a karbantartás a következőket tartalmazza:</p> <ul style="list-style-type: none"> • A mellékelt Alfa Laval termék ellenőrzése és karbantartása: szigorúan kövesse a műszaki dokumentációt • Megelőző karbantartás: a mellékelt Alfa Laval termék szemrevételezése, majd a szükséges beállítások és a kopó alkatrészek tervezett időszakos cseréje • Javítás: egy alkatrész nem tervezett meghibásodása, amely gyakran a rendszer leállítását okozza. A sérült alkatrészeket ki kell cserélni • Alfa Laval eredeti pótalkatrészek készlete: Az Alfa Laval azt javasolja, hogy tartsanak készleten olyan eredeti pótalkatrészeket, amelyek megkönnyítik a megelőző karbantartást, és csökkentik az állásidőt nem tervezett meghibásodások esetén
 	<p>Mindig nyomásmentesítse a használat után.</p> <p>A szelep szétszerelése előtt mindig győződjön meg arról, hogy a szelep és a csővezetékek nyomásmentesítve vannak, ki vannak ürítve, és környezeti hőmérsékletre vannak hűtve.</p>

Tárolás

	<p>Az Alfa Laval javaslata:</p> <ul style="list-style-type: none"> • A leszállított Alfa Laval terméket az eredeti csomagolásában tárolja • A nyílás(oka)t védeni kell az idegen anyagok bejutása ellen • A terméket tiszta, száraz helyen tárolja, közvetlen napsugárzástól és UV-sugárzástól védve • Hőmérséklettartomány -5 °C – +40 °C (23 °F – 104 °F) • 60% alatti relatív páratartalom • Óvja a terméket a korrozív anyagoktól (beleértve a benne található levegőt is)
---	---

Zaj

	<p>Meghatározott üzemi körülmények között a szállított Alfa Laval termék és/vagy a rendszerek, amelyekbe beszerelték őket, magas hangnyomásszintet tudnak kelteni. Szükség esetén és a helyi jogszabályokkal összhangban megfelelő zajvédelmi intézkedéseket kell tenni.</p>
---	--

Veszélyek

 	<p>Égésveszély</p> <ul style="list-style-type: none"> A kenőolaj, valamint a gép alkatrészei és felületei forrók lehetnek, és égési sérülést okozhatnak. Viseljen védőkesztyűt.
  	<p>Korrózióveszély</p> <ul style="list-style-type: none"> A tisztítófolyadékokat, a lúgot és a savat mindig nagy gondal és az adott folyadékokra vonatkozó külön utasításoknak megfelelően kezelje Vegyai tisztítószeres és kenőanyagok használata esetén feltétlenül kövesse a szellőzésre, munkavédelemre stb. vonatkozó általános szabályokat és gyártói útmutatásokat.
 	<p>Vágás veszélye</p> <ul style="list-style-type: none"> Az éles szélek, különösen a dobtárcsák éles szélei és menetei vágási sérülést okozhatnak. Viseljen védőkesztyűt.
 	<p>Zúzódásveszély</p> <ul style="list-style-type: none"> Ne tegye a kezét a szelepnnyílás becsípődési pontjaiba

Biztonsági ellenőrzés



A kiszállított Alfa Laval terméken legalább 12 havonta vizuálisan ellenőrizni kell minden védőeszközt (pajzs, védőburkolat, fedél vagy egyéb). Ha a védőeszköz elveszett vagy megsérült, ki kell cserélni, különösen akkor, ha ez a biztonsági teljesítmény romlásához vezet. A védőeszköz rögzítőelemét csak azonos vagy azazal egyenértékű típusú rögzítőelemmel szabad kicserélni.

Az ellenőrzés elfogadási feltételei:

- Az eredetileg védőeszközzel védett mozgó alkatrészeknek nem szabad hozzáférhetőnek lenniük
- A védőeszközt biztonságosan fel kell szerelni
- Győződjön meg róla, hogy a védőeszköz csavarjai biztonságosan meg vannak húzva

Eljárás elutasítás esetén:

- Javítsa meg vagy cserélje ki a védőeszközt

2.3 Figyelmeztető jelzések a szövegben

Tartsa szem előtt a használati útmutatóban található biztonsági utasításokat.

Alább olvasható a szövegben használt figyelmeztetések négy fokozatának meghatározása, ahol fennáll a személyi sérülés vagy a szállított Alfa Laval termék károsodásának veszélye.

VESZÉLY

Azonnali veszélyhelyzetet jelez, amely ha bekövetkezik, halált vagy súlyos sérülést okoz.

FIGYELMEZTETÉS

Olyan potenciálisan veszélyes helyzetet jelez, amely, ha bekövetkezik, halált vagy súlyos sérülést okozhat.

VIGYÁZAT!

Olyan potenciálisan veszélyes helyzetet jelez, amely a mellékelt Alfa Laval termék enyhe vagy közepes károsodását okozhatja, ha nem kerülik el.

MEGJEGYZÉS

Az előírásokat leegyszerűsítő vagy tisztázó, fontos információkra hívja fel a figyelmet.

2.4 Személyi követelmények

Kezelők

A kezelőknek el kell olvasniuk a használati útmutatót, és meg kell érteniük a benne foglaltakat.

Karbantartó személyzet

A karbantartó személyzetnek el kell olvasnia a használati útmutatót, és meg kell értenie a benne foglaltakat. A karbantartó személyzetnek és a technikusoknak megfelelő készségekkel kell rendelkezniük a karbantartás biztonságos végrehajtásához szükséges területen.

Gyakornokok

Gyakornokok csak tapasztalt dolgozó felügyelete alatt hajthatnak végre feladatokat.

Általános személyek

A nagyközönségnek nem szabad hozzáférnie a leszállított termékhez.

Bizonyos esetekben lehet, hogy speciálisan képzett személyeket (pl. villanyszerelőket, hegesztőket) kell felvenni. Néhány esetben a személyzetnek a helyi előírásoknak megfelelő bizonyítvánnyal és a hasonló munkák terén szerzett tapasztalattal kell rendelkeznie.

2.5 Újrahasznosítási tájékoztatás

Kicsomagolás

A csomagolóanyag fát, műanyagot, kartondobozt és egyes esetekben fémhevedereket tartalmazhat.



- A fa és a kartondoboz újból felhasználható, újrahasznosítható vagy energia visszanyerésére használható
- A műanyagokat újra kell hasznosítani, vagy engedélyezett szemétkégetőben el kell égetni
- A fémhevedereket vissza kell küldeni újrahasznosításra

Karbantartás

A karbantartás során ki kell cserélni a mellékelt Alfa Laval termékben lévő olajat (ha van) és a kopó alkatrészeket.

- Az olajat és az összes nem fémes alkatrészt a helyi előírásokkal összhangban kell ártalmatlanítani
- A gumit és a műanyagokat engedélyezett hulladékégetőben el kell égetni. Ha nem állnak rendelkezésre, a helyi előírásoknak megfelelően kell megsemmisíteni őket
- A csapágyakat és más fém alkatrészeket engedélyezett újrahasznosító telepre kell szállítani
- A tömítőgyűrűket és a súrlódóbetéteket engedélyezett hulladéklerakó helyen kell elhelyezni. Ismerkedjen meg a helyi előírásokkal
- Az összes fém alkatrészt vissza kell küldeni újrahasznosításra
- Az elhasználódott vagy hibás elektronikus alkatrészeket engedélyezett újrahasznosító telepre kell szállítani

Selejtezés

Élettartama végén a berendezést a vonatkozó helyi előírások szerint kell újrahasznosítani. A berendezésen kívül figyelembe kell venni és megfelelő módon kell kezelni a feldolgozott folyadék összes veszélyes maradványát. Kétség vagy a helyi előírások hiánya esetén forduljon az Alfa Laval helyi értékesítési cégéhez.

Az Alfa Laval elérhetőségei

Az elérhetőségi adatokat minden ország esetében folyamatosan frissítjük a weboldalunkon.

Az információkhoz közvetlenül hozzáférhet a www.alfalaval.com címen.

Ez az oldal szándékosan maradt üresen.

3 Bevezetés

Az Alfa Laval SB Carlsberg-palack ideális a laboratóriumi méretű sörlé-sterilizáláshoz és a tiszta élesztőtenyészet szaporításához a sörfőzdei alkalmazásokban. A palack olyan anyagokból készült, amelyek megfelelnek a szigorú higiéniai követelményeknek, és könnyen autoklávozhatók.

Ez az oldal szándékosan maradt üresen.

4 Telepítés

4.1 Kicsomagolás/átadás

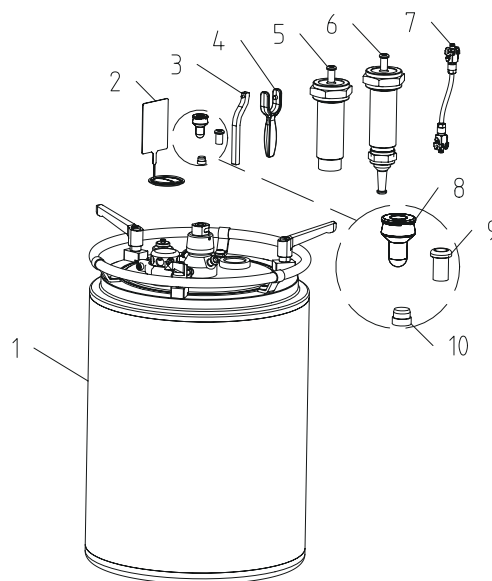
! MEGJEGYZÉS

Ez az utasításokat tartalmazó kézikönyv a berendezéshez van mellékelve. Olvassa el alaposan az utasításokat.

A tételek a következőre utalnak: [Alkatrészjegyzék és robbantott nézet](#) a(z) oldalon 35.

Az Alfa Laval nem tehető felelőssé a helytelen kicsomagolásért.

Poz.	Menny.	Megnevezés
1	1	Carlsberg-palack
2	1	Hasadótárcsa
3	1	Összeszerelési kulcs
4	1	Gyorsnyitó kulcs
5	1	I. szűrőház
6	1	II. szűrőház
7	2	3 m szilikon ház 2 rákapcsolási lehetőséggel
8	1	Q-membrán
9	1	Behegesztett rákapcsolási elem
10	1	NR gumi dugó
	2	Hidrofób pamut



Az alkatrészek a Carlsberg-palack belsejében találhatók.

- 1 Távolítsa el a csomagolóanyagot a Carlsberg-palackból.
- 2 Vizsgálja át a szelepet/alkatrészeit, hogy láthatóak-e rajtuk a szállítástól eredő károsodások.
- 3 Vigyázzon, nehogy kárt tegyen a szelepből/szelep alkatrészeiben.

4.2 Általános telepítés

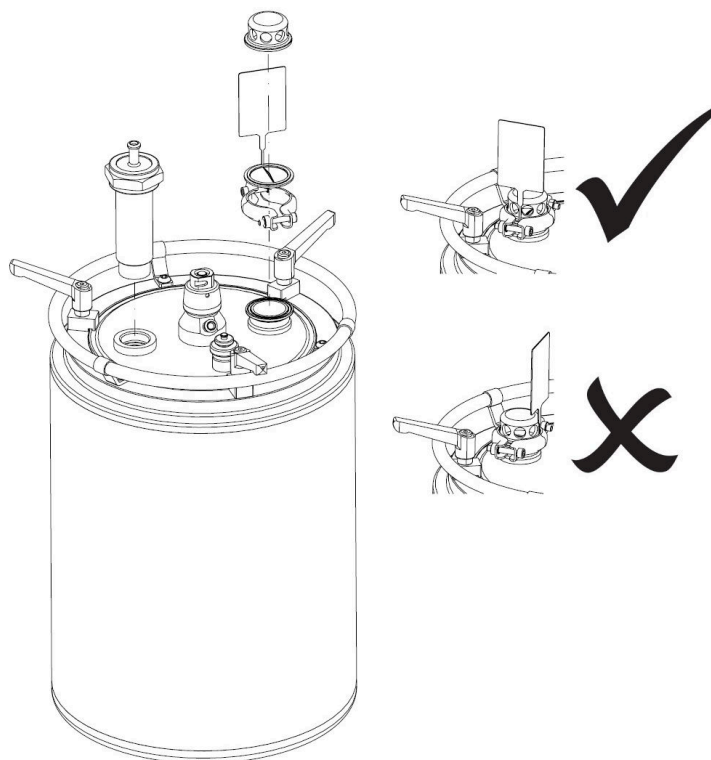
! MEGJEGYZÉS

Mindig olvassa el alaposan a következő *Műszaki adatok* a(z) oldalon 31.

Az Alfa Laval nem tehető felelőssé a helytelen telepítésért.

4.3 Szelep összeszerelése

- 1 Töltse meg a szűrőházat hidrofób pamuttal.
- 2 Csatlakoztassa a szűrőházat a menetes csatlakozáshoz.
Győződjön meg arról, hogy a csatlakozás szoros.
- 3 Csatlakoztassa a hasadótárcsát és a védősapkát a bilincscsatlakozáshoz.
Győződjön meg róla, hogy a hasadótárcsa az ábrán látható módon van elhelyezve, hogy a bilincs ne sértse meg a hasadótárcsát.



5 Üzemeltetés

5.1 Általános üzemeltetési tudnivalók

FIGYELMEZTETÉS

A Carlsberg-palack biztonsági okokból hasadótárcsával van ellátva.

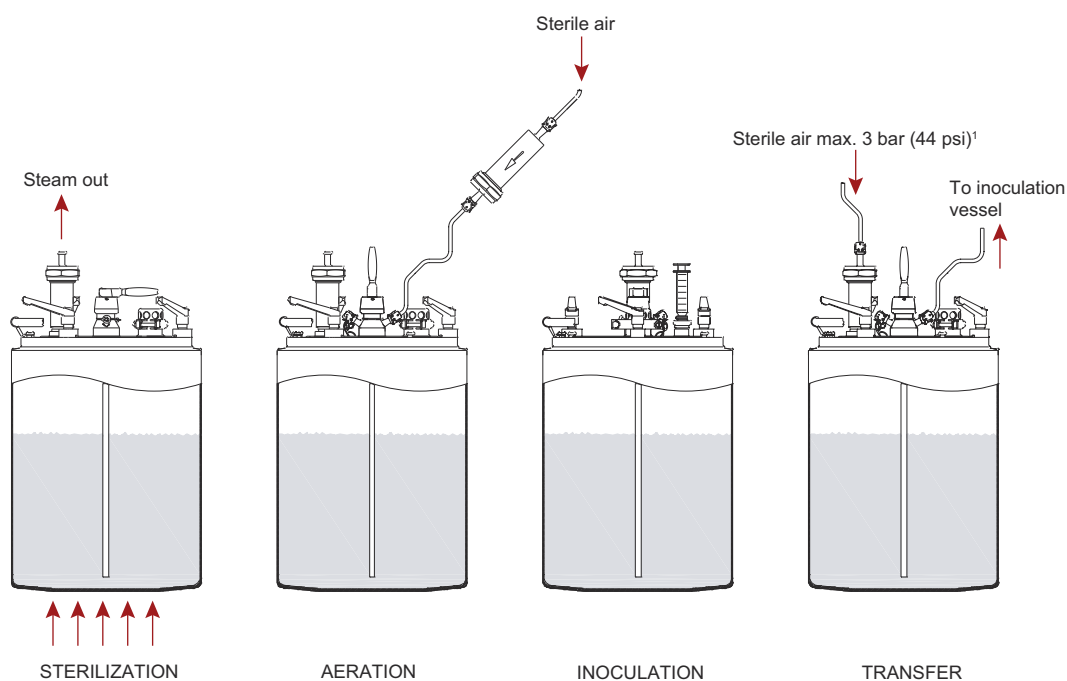
Soha ne működtesse a Carlsberg-palackot hasadótárcsa nélkül.

Az Alfa Laval nem tehető felelőssé a helytelen működtetésért.

Működési tartomány

Nettó úrtartalom	Teljes úrtartalom	Javasolt áthelyezési nyomás	Megengedett nyomás PS
25 l / 6,6 gal	33 l / 8,7 gal	2–3 bar / 29–44 psi ¹	6 bar/87 psi

¹ Mellékelt szilikon tömlők (9615118801), max. 3 bar / 44 psi.



2902-0001_1

5.2 Sterilizálás

FIGYELMEZTETÉS

A sterilizálás után viseljen védőfelszerelést a forró felületek okozta égési sérülések ellen.



A palackot nettó űrtartalmáig, azaz a teljes űrtartalom körülbelül 80%-ig színlével töltik meg. A sterilizálás autoklávban, gázégőn vagy elektromos főzőlapon történik. Sterilizálás után a palackot hűtőbe vagy hűtőkamrába teszik, hogy lehűljön a kívánt működési hőmérsékletre.

A szűrőház a sterilizálás során a palackra szerelve maradhat; ha azonban a szűrőház külön sterilizálásra került, fontos, hogy a sörlé-sterilizálás végső fázisában újra felszereljék, amíg a gőz még párolog a palackból, hogy a szűrőcsatlakozás is sterilizálódjon.

5.3 Szellőztetés

A hideg színlé szellőzése egy membrános mintavételi szelepen keresztül történik, amely csatlakoztatva van egy szellőzőláncsárhoz. Biztonsági okokból fontos steril levegőt használni; ajánlott szűrőt felszerelni a membrános mintavevő szelep elé.

A levegőellátásnak és az áramlásnak mérsékeltnek kell lennie, hogy ne keletkezzen túl sok hab. A hab nem kerülhet a szűrőházba, mert tönkreteszi a szűrőt, és eltömődéshez vezethet.

A nyitott fedéllel végzett gyakorlati tesztek a legegyszerűbb módjai annak, hogy meghatározzák a levegőellátás megfelelő feltételeit, valamint a levegőztetés időtartamát (kevesebb, mint 10 perc). Az ilyen vizsgálatokból származó élesztőgomba-tenyészetet nem szabad felhasználni.

5.4 Beoltás

Ha a sörét jól szellőzteti, az élesztőgomba-tenyészetet aszeptikusan a membránon keresztül egy 150–200 ml-es (5–7 fl oz) fecskendővel lehet a palackba juttatni.

Másik lehetőség száraz élesztőgomba-tenyészetet juttatni a palackba az üres szűrőházon keresztül. Ha nagyobb mennyiségű élesztőre van szükség, a fedelet le lehet szerelni, és a tenyészetet a palackba lehet önteni – ez az eljárás steril környezetet és maximális óvintézkedéseket igényel.

5.5 Áthelyezés

A tiszta élesztőgomba-tenyészet Carlsberg-palackból az élesztőgomba-szaporító üzembe történő átvitele során fontos, hogy minden tömlőcsonk tömlőbilincsekkel szilárdan és biztonságosan legyen rögzítve.

A tiszta élesztőkultúra szaporítóüzembe történő átvitelének aszeptikus körülmények között kell történnie. Ez az eljárás steril levegőellátást igényel a szűrőházhoz, és az élesztőkultúra a lombikból az inokulátorba préselhető, miután a Carlsberg-palack fedelén található membrános mintavételi szelep csatlakoztatásra került a fogadó edényen (az inokulátoron) lévő mintavevő eszközhöz.

A csatlakozótömlőt, a membrános mintavevő szelepet és minden csatlakozást alaposan sterilizálni kell alkohollal vagy gőzzel, mielőtt az átvitelre sor kerülne. A műveletek között a szelepet alkohollal lehet lezárni, amelyet használat előtt steril levegővel ki kell fújni.

Miután a csatlakozás létrejött, és az beoltást el kell végezni, azt javasoljuk, hogy először a steril levegőellátást nyissák meg, ezt követően a palack tetején lévő membrános mintavételi szelepet, végül pedig az inokulátoron lévő mintavételi eszközt nyissák meg.

Amikor a tenyészet átkerült (buborékos zaj az inokulátorban), javasoljuk, hogy még 1–2 percig folytassa a levegőellátást, hogy az összes tenyészet átkerüljön.

Végül a fogadó edényen lévő mintavevő eszközt és a Carlsberg-palackon lévő membrános mintavevő szelepet le lehet zárni, és a levegőellátás leáll.

5.6 Javasolt tisztítás

FIGYELMEZTETÉS Égésveszély!

Soha ne érintse meg a mellékelt terméket vagy a csővezeték sterilizálás közben!



VIGYÁZAT!

Mindig nagyon óvatosan kezelje a savas és lúgos folyadékokat!



MEGJEGYZÉS

A mellékelt szivattyút megbontás nélküli (CIP) tisztításra tervezték.

NaOH = nátrium-hidroxid.

HNO₃ = salétromsav.

A tisztítószeres tárolásakor/kezelésekor be kell tartani a hatályos előírásokat/irányelveket!

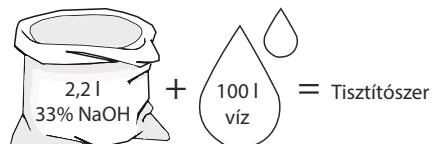
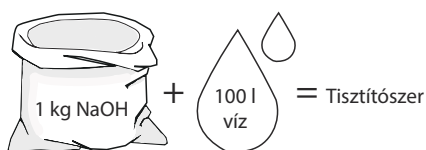
Példák tisztítószerre

MEGJEGYZÉS

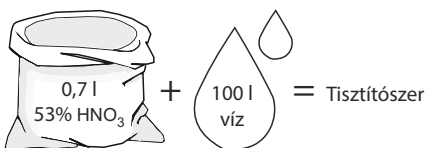
Használjon tiszta, klórmentes vizet.

Metrikus rendszer

1. 1 tömeg% NaOH 70°C-on

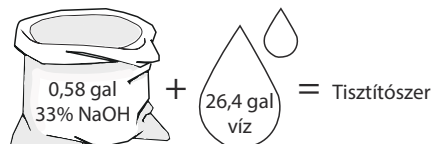
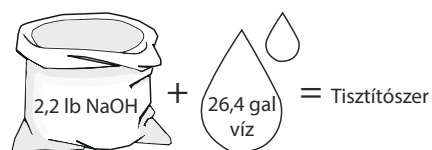


2. 0,5 tömeg% HNO₃ 70°C-on

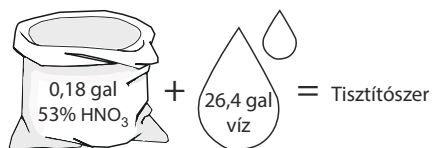


Angolszász rendszer

1. 1 tömeg% NaOH 158°F értéken



2. 0,5 tömeg% HNO₃ 158°F értéken

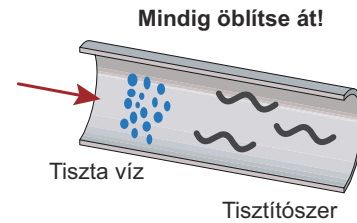


1. Kerülje a túl nagy koncentrációjú tisztítószer használatát ⇒ **Adagolja fokozatosan!**
2. Állítsa be a tisztítószer áramlását a folyamathoz **Tejsterilizálás/viszkózus folyadékok ⇒ Növelje a tisztítószer áramlási sebességét!**



VIGYÁZAT!

Mindig öblítse át alaposan tiszta vízzel tisztító-szer használata után.



5.6.1 Tisztítás

Használat után a Carlsberg-palackot szét kell szedni és kézzel, normál tisztítószerekkel kell tisztítani.

Ez az oldal szándékosan maradt üresen.

6 Karbantartás

6.1 Általános karbantartás

 **FIGYELMEZTETÉS** Égésveszély!

Mindig olvassa el alaposan a következőt *Műszaki adatok* a(z) oldalon 31.

Soha ne végezzen javítást forró Carlsberg-palackon.

Soha ne végezzen javítást a Carlsberg-palackon, ha az nyomás alatt van.



A következőkben a karbantartási intervallumokra vonatkozó utasításokat mutatjuk be.

Az O-gyűrűt és a tömítéseket 2 és 5 év közötti intervallumokban kell kicserélni.

Ez az oldal szándékosan maradt üresen.

7 Műszaki adatok

! MEGJEGYZÉS

A műszaki adatokat be kell tartani a telepítés, az üzemeltetés és a karbantartás során.

A személyzet minden tagját tájékoztatni kell a műszaki adatokról.

7.1 Műszaki adatok

Nettó űrtartalom	Teljes űrtartalom	Javasolt áthelyezési nyomás	Megengedett nyomás	Tömeg
25 l / 6,6 gal.	33 l / 8,7 gal.	2–3 bar / 29–44 psi ¹	6 bar/87 psi	26 kg / 57 font

¹ Mellékelt szilikon tömlők (9615118801), max. 3 bar / 44 psi.

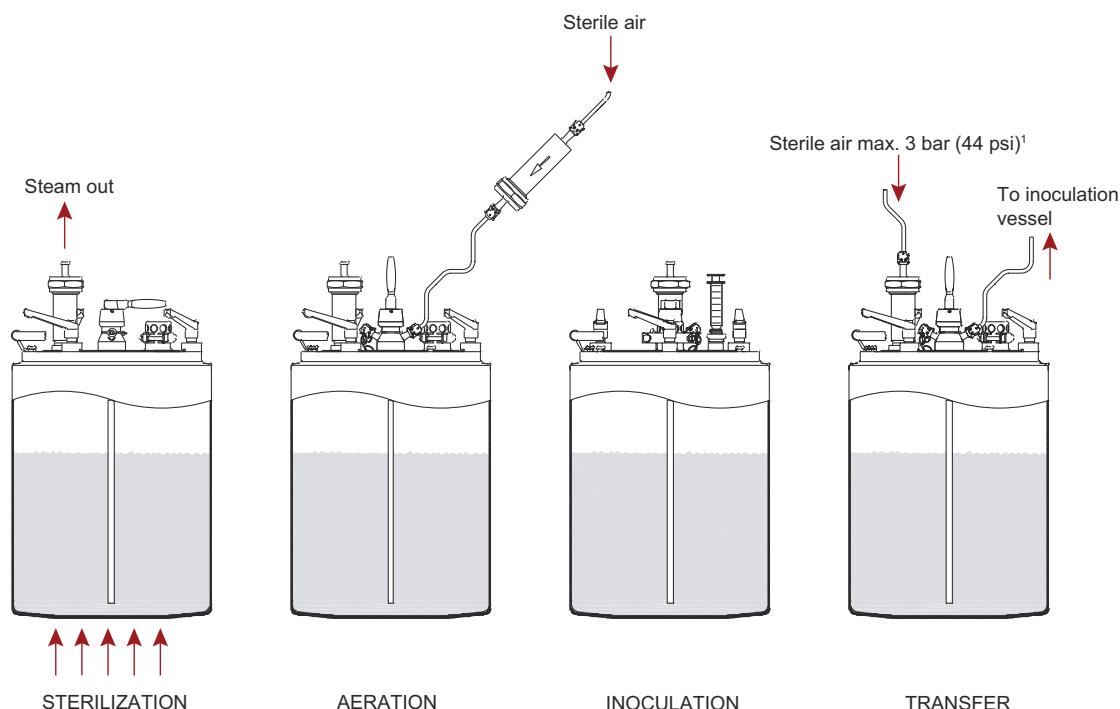
7.2 Fizikai adatok

Anyagok

Termékkel érintkező acélalkatrészek:	EN 1.4307 (AISI 304L)
Termékkel érintkező tömítések:	EPDM
A termékkel érintkező O-gyűrűk:	Szilikon
A termékkel érintkező acélfelületek:	Felület érdessége Ra < 0,2 µm / Ra < 32 µin

Hőmérséklet

Maximális üzemi hőmérséklet (termékfüggő): 20 °C / 68 °F



2902-0001_1

Ez az oldal szándékosan maradt üresen.

8 Cserealkatrészek

Minden leszállított Alfa Laval termékhez rendelkezésre áll egy pótalkatrészlista.

Ez a pótalkatrészlista a gép leggyakoribb kopó alkatrészeit tartalmazza. Ha nem említett alkatrésze van szükség, kérjük, forduljon az Alfa Laval helyi képviselőjéhez.

Pótalkatrész-katalógusunkat a <https://hygienicfluidhandling-catalogue.alfalaval.com> címen találja meg.

Mindig használjon eredeti Alfa Laval pótalkatrészeket. Az Alfa Laval termékek garanciájának feltétele az eredeti Alfa Laval pótalkatrészek használata.

8.1 Pótalkatrészek rendelése

Pótalkatrészek rendelésekor kérjük, mindig adja meg a következőket:

1. Sorozatszám (ha van)
2. Cikkszám/pótalkatrész száma (ha van)
3. Kapacitás vagy egyéb releváns azonosítás

8.2 Alfa Laval szerviz

Az Alfa Laval a világ minden nagyobb országában képviselteti magát.

Ha kérdése van vagy pótalkatrészekre van szüksége az Alfa Laval berendezéshez, forduljon az Alfa Laval helyi képviselőjéhez.

8.3 Garancia - Meghatározás

FIGYELMEZTETÉS

A rendeltetésszerű használat szabályai abszolút jellegűek. A leszállított Alfa Laval termék használata csak akkor engedélyezett, ha megfelel a rendeltetésszerű használatához mellékelt műszaki adatoknak.

Az Alfa Laval Kolding A/S vállalattal való megállapodás alapján meghatározott felhasználástól eltérő felhasználás kizár minden felelősséget és garanciát.

A szállított Alfa Laval termék módosítása vagy átalakítása csak az Alfa Laval Kolding A/S kifejezett engedélyével megengedett.



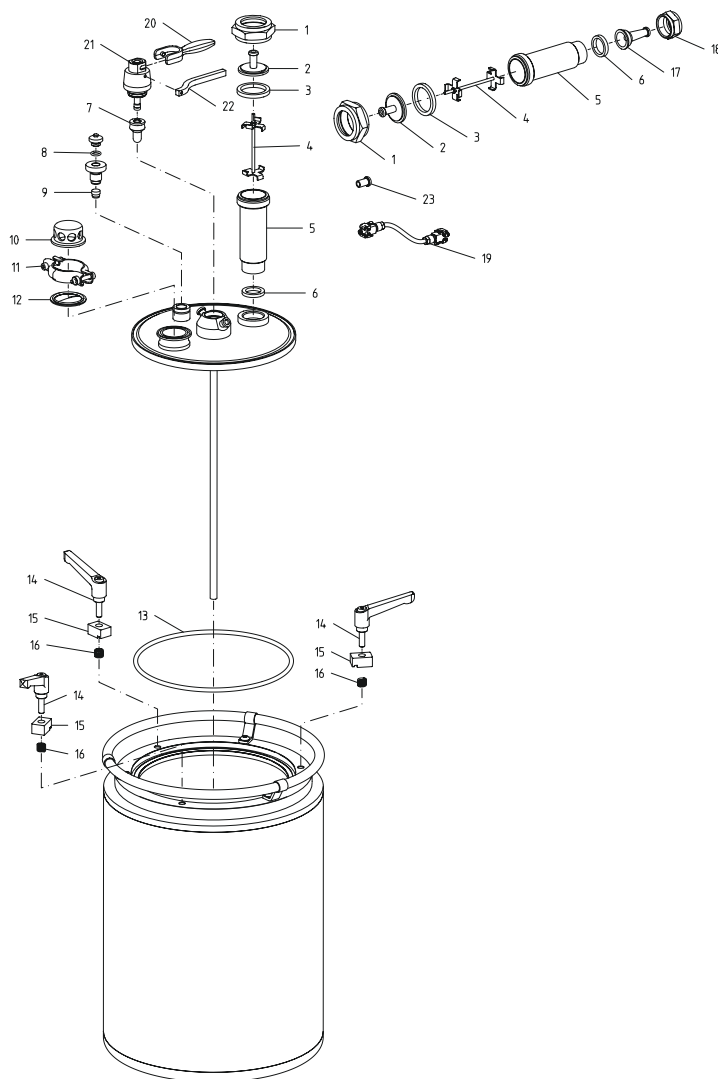
A felelősség és a garancia kizárásra kerül:

- Ha a használati utasítást és az üzemeltetési utasítást figyelmen kívül hagyják
- A helytelen üzemeltetés vagy a leszállított Alfa Laval termék nem megfelelő karbantartása esetén
- Ha a szállított Alfa Laval termék bármilyen funkcióját az Alfa Laval Kolding A/S előzetes írásbeli beleegyezése nélkül módosítják
- Ha az Alfa Laval terméket nem felhatalmazott személyek módosítják
- Ha a leszállított Alfa Laval terméket a megfelelő biztonsági előírások betartása nélkül használja, (lásd: [Biztonság](#) a(z) oldalon 7)
- Ha nem használnak védőfelszerelést, és az edényfolyamat/kiegészítő berendezés nem áll le
- Ha a mellékelt Alfa Laval termék és a kiegészítő alkatrészek nincsenek megfelelően karbantartva (időközönként kell elvégezni, beleértve az előírt cserealkatrészek beszerelését is)

Alkatrészek cseréjekor kizárólag a gyártó által kiadott eredeti cserealkatrészeket szabad használni.

9 Alkatrészjegyzék és robbantott nézet

9.1 SB Carlsberg-palack



Poz.	Menny.	Megnevezés
1	1	Nagy szűrőháza
2	1	Nagy szűrőtető
3	2	Tömítés, EPDM
4	1	Szűrőtartó
5	1	Szűrőház
6	2	Tömítés, EPDM
7	1	Q-membrán, 20 db
8	1	O-gyűrű, NBR
9	1	NR gumi dugó, 100 db
10	1	Védősapka
11	1	Bilincs
12	1	Hasadótárcsa

Poz.	Menny.	Megnevezés
13	1	O-gyűrű, Q
14	3	Kar
15	3	Blokk
16	3	Rugó
17	1	Kis szűrőtető
18	1	Kis szűrőháza
19	2	3 m szilikon tömlő 2 rákapcsolási lehetőséggel
20	1	Gyorsnyitó kulcs
21	1	MSV működtető, manuális, 6 bar
22	1	Összeszerelési kulcs
23	1	Beheszteztetett rákapcsolási elem