

# Alfa Laval Válvula de amostragem de membrana SB

## Válvulas de amostragem

### Introdução

A Válvula de Amostragem de Membrana Alfa Laval SB é uma válvula higiênica que permite a amostragem representativa de produtos de depósitos e tubagens em condições esterilizadas. Proporciona a elevada precisão, repetibilidade excepcional e excelente fiabilidade necessárias para uma amostragem de alta qualidade e rentável.

### Aplicação

Esta válvula de amostragem higiênica é adequada para utilizar nas aplicações higiénicas nas indústrias láctea, alimentar, bebidas, cervejeira, entre outras.

### Benefícios

- Higiênica e esterilizável para assegurar uma amostragem higiênica com baixo custo de investimento
- Sem risco de contaminação da amostragem devido à esterilização no local eficaz antes e depois de cada amostragem
- Métodos de amostragem flexíveis: ativação manual, manual com porta micro para agulha hipodérmica ou versões pneumáticas
- Procedimentos de amostragem seguros e fiáveis

### Conceção de série

A válvula de amostragem de membrana consiste num corpo de válvula, um vedante da membrana que funciona como um bujão extensível, e um atuador e/ou manípulo para abrir e fechar a válvula. Para minimizar o risco de contaminação, a válvula é esterilizada no local com álcool ou vapor. A membrana cria um vedante diretamente contra o produto para assegurar uma amostragem representativa e fornecer resultados precisos e repetíveis sem qualquer risco de contaminação secundária.

A válvula está disponível em três modelos de atuadores:



- Manual - Para ativação manual
- Manual + Porta micro - Para ativação manual ou amostragem usando uma agulha hipodérmica para penetrar na membrana para recolha de amostras
- Manual + Pneumático - Para ativação manual ou pneumática quando a válvula está ligada a tubagens para amostragem automática

Fornecida com ligações de saída de tubos, a válvula está disponível com três tipos de ligação: depósito, tubagem e bocal roscado

Todos os tipos de ligação estão disponíveis para operação manual ou pneumática, ou uma combinação de ambos. As duas

ligações são peças de mangueira concebidas como encaixe. A válvula padrão está equipada com uma tampa de fecho por encaixe.

## Princípio de funcionamento

Antes de abrir a Válvula de Amostragem de Membrana Alfa Laval SB, a tampa de fecho deve ser colocada na mangueira superior, para evitar que qualquer produto saia pela porta superior. Quando o manípulo é rodado para a posição horizontal, a

amostra começa a percorrer a saída inferior. Quando o manípulo volta à posição vertical, a válvula fecha e o manípulo pode ser removido, se necessário. As amostras podem ser colhidas através de um tipo de válvula especial com uma porta micro; a remoção da tampa vermelha permite a inserção de uma agulha hipodérmica através de um canal central e na membrana para recolher uma amostra com a válvula na posição fechada. Após a amostragem, lavar a válvula com água ou álcool. A válvula pode ser esterilizada com álcool ou vapor.

## Technical Data

### Temperature

Temperature range:	+1 °C to +130 °C / 33.8 °F to 266 °F
Max sterilisation temperature dry steam <sup>1</sup> (2 bar):	121 °C / 249.8 °F

<sup>1</sup> Steam must be dry, since condensate will damage the membrane seal.

### Pressure

Product pressure:	1000 kPa (10 bar) / 145 psi
-------------------	-----------------------------

## Dados físicos

### Materiais

Corpo da válvula:	1.4404 (AISI 316L) com cert. 3.1
Outras peças metálicas:	1.4307 (AISI 304L)
Membrana:	1 peça de silicone e 1 peça de EPDM fornecida com válvula

## Acessórios

Consulte o folheto de encomenda dos Acessórios da Válvula de amostragem de membrana SB.

## Versões especiais

Em vez de serem de encaixe, as duas saídas da válvula podem ser fornecidas com Swagelok. Existe outro tipo disponível sob pedido.

Em alternativa, a válvula pneumática pode ser fornecida com um funcionamento combinado manual-pneumático.

Solicitar informações em separado sobre o sistema de amostragem SCANDI BREW®.

## O corpo da válvula está disponível nas seguintes construções:

- Tipo T para soldadura direta no depósito
- Tipo P para soldadura direta na tubagem
- Tipo S para montagem em tomada. Corpo da válvula com peça macho em 3/8" BSP
- Outros tipos estão disponíveis por pedido, por exemplo, 1/2" BSP, NW 10, NW 15

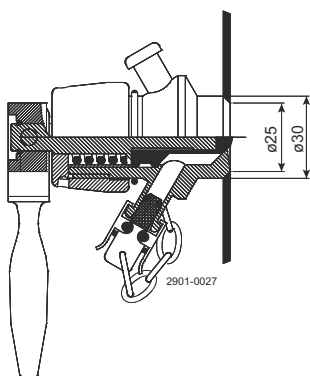


Figura 1. Tipo T

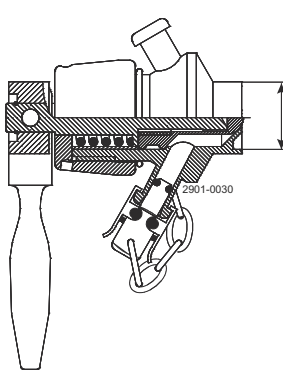


Figura 2. Tipo P

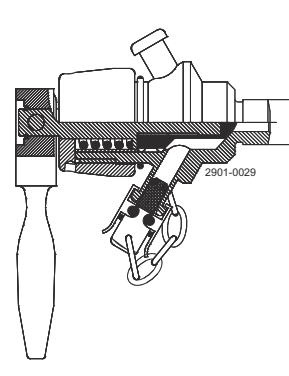
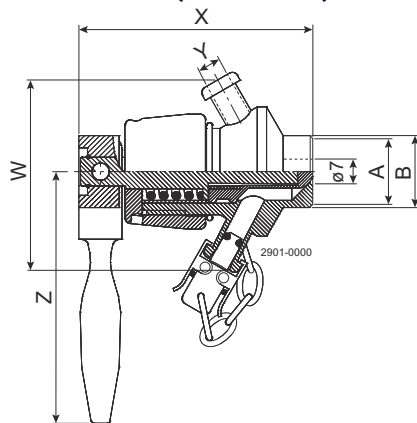


Figura 3. Tipo S

## Dimensions (mm / inch)



mm / inch

	Type T	Type P 1"	Type P DN25	Type P ø12	Type S
A	ø25 / ø0.98	22.6 / 0.89	26 / 1.02	10 / 0.39	-
B	ø30 / ø1.18	25.0 / 0.98	29 / 1.14	12 / 0.47	3/8" BSP
X	81.0 / 3.19	82.5 / 3.25	82.5 / 3.25	-	94 / 3.70
Y	6.80 / 0.27	6.80 / 0.27	6.80 / 0.27	-	6.80 / 0.27
Z	87.5 / 3.44	87.5 / 3.44	87.5 / 3.44	-	87.5 / 3.44
W	65.2 / 2.57	65.2 / 2.57	65.2 / 2.57	-	65.2 / 2.57

Este documento e os seus conteúdos estão sujeitos ao direito de autor e a outros direitos de propriedade intelectual pertencentes à Alfa Laval AB (publ), ou qualquer uma das suas filiais (conjuntamente "Alfa Laval"). Nenhuma parte deste documento pode ser copiada, reproduzida ou transmitida sob qualquer forma ou por qualquer meio, ou para qualquer fim, sem a prévia autorização expressa e por escrito da Alfa Laval. As informações e os serviços fornecidos neste documento são para benefício e serviço do utilizador, e nenhuma declaração ou garantia são feitas sobre a exatidão ou adequação desta informação e destesserviços para qualquer finalidade. Todos os direitos reservados.

200003954-3-PT

© Alfa Laval

### Como contactar a Alfa Laval

Poderá encontrar as informações de contacto da Alfa Laval atualizadas para todos os países no nosso sítio Web em [www.alfalaval.com](http://www.alfalaval.com)