

Alfa Laval SB 薄膜取样阀

取样阀

简介

阿法拉伐 SB 膜取样阀是一款无菌取样阀，可在无菌条件下采集储罐和管道中的代表性样品。它具备高精度，卓越的可重复性和出色的可靠性等特点，确保了高质量、高性价比的取样。

应用

这款无菌取样阀适用于乳制品、食品、饮料、啤酒厂等众多行业的卫生应用。

优点

- 无菌、可消毒，确保取样卫生，且投资成本低。
- 无样品污染风险，在每次取样前和取样后都进行了有效的就地灭菌。
- 灵活的取样方法：可手动激活，使用皮下注射针头或气动型微量样品端口进行手动操作。
- 安全、可靠的取样流程

标准设计

膜取样阀由阀体、可用作伸缩插头的薄膜密封件、用于打开和关闭阀门的执行机构和/或手柄组成。为了将污染的风险降到最低，可用酒精或蒸汽对阀门进行就地灭菌。膜直接与产品形成密封，以确保采集代表性样品，可获得准确、可重复的结果，避免二次污染。

该阀有三种不同的执行机构设计：

- 手动 - 用于手动激活
- 手动+微量端口 - 用于手动激活或使用皮下注射针穿透膜，进行取样。
- 手动+气动 - 当阀门连接到管道上进行自动取样时，用于手动或气动激活。

该阀配备了管道出口连接，有三种不同的连接方式：罐接，管接和螺纹连接。

所有连接方式都可通过手动或气动操作，或两者组合操作。两个接头为采用承插型设计的软管。标准阀门配备有一个承插型闭合盖。

工作原理

在打开阿法拉伐 SB 膜取样阀之前，应将闭合盖盖在上软管处，以避免产品从上端口流出。当手柄转到水平位置时，样品开始从下部出口流出。当手柄转回垂直位置时，阀门关闭，如果需要，可以取下手柄。可以使用带微量样品端口的特殊类型阀门采集样品；若取下红色盖子，可将皮下注射针经中央通道插入



膜中，以便在阀门处于关闭位置时采集样品。取样后，用水或酒精冲洗阀门。可以使用酒精或蒸汽对阀门进行灭菌。

技术数据

温度

温度范围:	1° C-130° C
最高灭菌温度, 干蒸 (2 bar)	121° C

蒸汽必须是干燥的, 因为冷凝水会损坏薄膜密封件。

压力

产品压力:	1000 kPa (10 bar)
-------	-------------------

物理数据

材料

阀体:	1.4404 (AISI 316L), 具有 3.1 证书
其他金属部件:	1.4307 (AISI 304L)
薄膜:	1 件硅橡胶膜和 1 件 EPDM, 随附阀门

附件

请参阅 SB 薄膜取样阀附件订购手册。

特殊型式

不是承插型的话, 可以在阀门的两个出口配备 Swagelok。可根据客户要求提供其他型式。

组合式手动-气动执行机构中也可提供气动阀。

请索取有关 SCANDI BREW® 取样系统的单独信息。

该阀体有以下各种结构可供选择:

- T 型, 用于直接焊接到储罐中
- P 型, 用于直接焊接到管道中
- S 型, 用于套筒安装。在 3/8" BSP 中带有外螺纹部件的阀体
- 其他类型可应要求提供, f. inst. 1/2" BSP, NW 10, NW 15

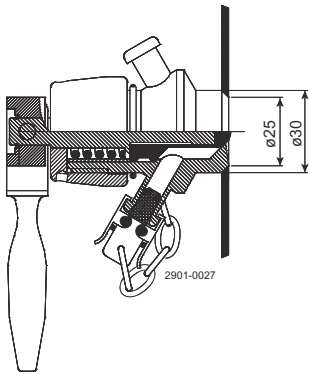


图 1. T 型

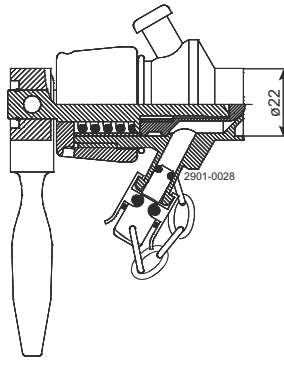


图 2. P 型

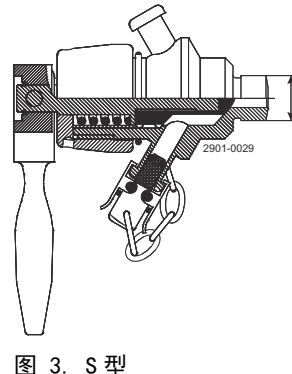
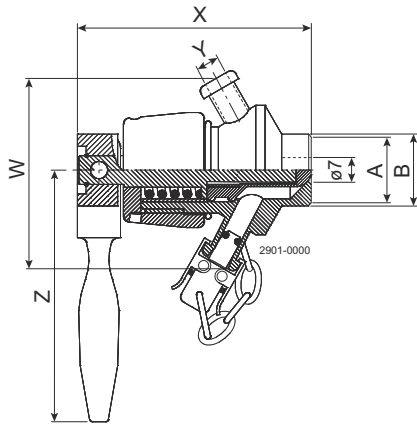


图 3. S 型

尺寸 (mm)



	T 型	P 1" 型	P 型 DIN/NW25	S 型
A	ø25	-	-	-
B	ø30	ø25	ø29	3/8" BSP
X	81	82.5	82.5	94
Y	6.8	6.8	6.8	6.8
Z	87.5	87.5	87.5	87.5
W	65.2	65.2	65.2	65.2

本文件及其内容受阿法拉伐集团公司拥有的著作权及其他知识产权权利的保护。未经阿法拉伐集团公司的事先明确书面许可，任何人不得以任何形式或通过任何方式，或出于任何目的，复制、重新制作或传输本文件的任何内容。本文件所提供的信息和服务仅为用户提供便利和服务，对该信息和服务的准确性和适用性不做出于任何目的的陈述或保证。保留所有权利。