

Alfa Laval Valvola prelevacampioni a membrana SB

Valvole prelevacampioni

Presentazione

La valvola prelevacampioni a membrana Alfa Laval SB è una valvola igienica che consente il campionamento rappresentativo di prodotti da serbatoi e tubazioni in condizioni sterili. Garantisce alto livello di accuratezza, ripetibilità eccellente e affidabilità superiore necessarie per un campionamento di alta qualità e conveniente.

Applicazione

Questa valvola prelevacampioni è adatta per l'impiego in applicazioni igieniche nell'industria casearia, alimentare, delle bevande, della birra e altre ancora.

Vantaggi

- Igienica e sterilizzabile per garantire un campionamento igienico a basso costo di investimento
- Nessun rischio di contaminazione del campione grazie all'efficace sterilizzazione in loco prima e dopo ogni campione
- Metodi flessibili di campionamento: attivazione manuale con microporta per ago ipodermico, o versioni pneumatiche
- Procedure di campionamento sicure e affidabili

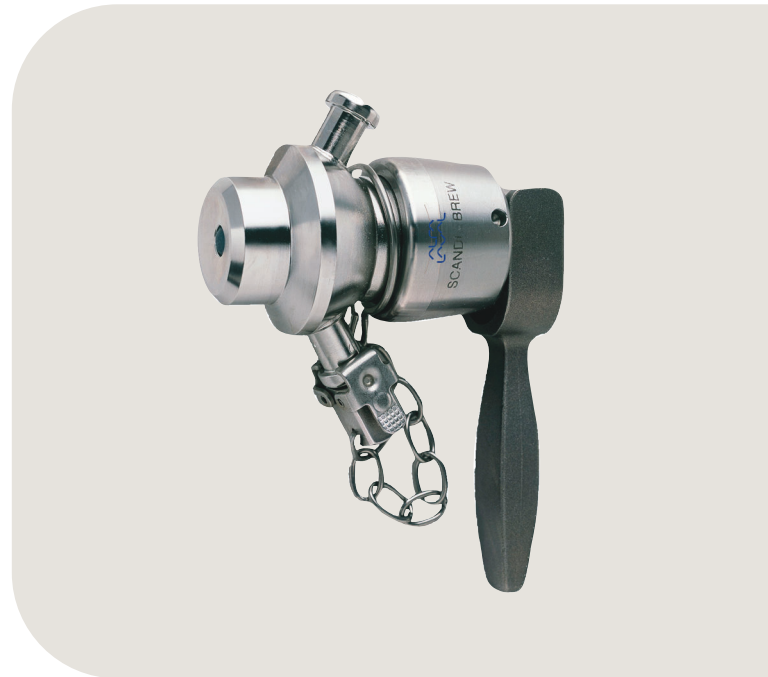
Design standard

La valvola prelevacampioni a membrana comprende corpo valvola, tenuta a membrana che funziona come un otturatore estensibile, e un attuatore e/o un volantino per aprire e chiudere la valvola. Per ridurre al minimo il rischio di contaminazione, la valvola viene sterilizzata sul posto con alcool o vapore. La membrana forma un sigillo direttamente contro il prodotto per garantire un campionamento rappresentativo e fornire risultati accurati e ripetibili senza alcun rischio di contaminazione secondaria.

La valvola è disponibile con tre diversi attuatori:

- Manuale - Per l'attivazione manuale
- Manuale + Micro Porta - Per l'attivazione manuale o il campionamento utilizzando un ago ipodermico per penetrare la membrana per il prelievo del campione
- Manuale + Pneumatico - Per l'attivazione manuale o pneumatica quando la valvola è collegata a tubi per il campionamento automatico

Fornita con raccordi di uscita del tubo, la valvola è disponibile con tre diversi tipi di raccordi: serbatoio, tubo er filettato.



Tutti i tipi sono disponibili per il funzionamento manuale o pneumatico, o una combinazione di entrambi. I due raccordi per tubo flessibile sono progettati come clip-on. La valvola standard è provvista di tappo clip-on.

Principio di funzionamento

Prima di aprire la valvola prelevacampioni Alfa Laval SB, il tappo di chiusura deve essere posizionato sul tubo flessibile superiore per evitare che il prodotto esca dalla porta superiore. Quando il volantino viene girato in posizione orizzontale, il campione inizia a fluire attraverso l'uscita inferiore. Quando il volantino ritorna in posizione verticale, la valvola si chiude e questo può essere rimosso, se necessario. I campioni possono essere prelevati utilizzando un tipo di valvola speciale con una micro porta; la rimozione del cappuccio rosso permette l'inserimento di un ago ipodermico attraverso un canale centrale e nella membrana per prelevare un campione con la valvola in posizione chiusa. Dopo il campionamento, flussare la valvola con acqua o alcool. La valvola può essere sterilizzata con alcool o vapore.

DATI TECNICI

Temperatura

Intervallo di temperatura:	1 C° - 130 C°
Temperatura di sterilizzazione max., vapore secco (2 bar):	121 C°

Il vapore deve essere secco, dato che la condensa danneggerebbe la tenuta a membrana.

Pressione

Pressione prodotto:	1000 kPa (10 bar)
---------------------	-------------------

DATI FISICI

Materiali

Corpo valvola:	1.4404 (AISI 316L) con cert 3.1
Altre parti metalliche:	1.4307 (AISI 304L)
Membrana:	1 pz. silicone e 1 pz. EPDM in dotazione con la valvola

Accessori

Vedi opuscolo per ordinare gli accessi della valvola prelevacampioni a membrana SB.

Versioni speciali

Invece di essere di tipo clip-on, le due uscite della valvola possono essere dotate di estremità Swagelok o a saldare. Altro tipo disponibile su richiesta.

La valvola pneumatica può essere fornita, in alternativa, in una versione mista manuale-pneumatica.

Chiedere informazioni sul sistema di campionamento SCANDI BREW®.

Il corpo della valvola è disponibile nelle seguenti realizzazioni:

- Tipo T per saldatura diretta sul serbatoio
- Tipo P per saldatura diretta sul tubo
- Tipo S per montaggio su presa. Corpo valvola con raccordo maschio in BSP 3/8"
- Altri tipi disponibili su richiesta. 1/2" BSP, NW 10, NW 15

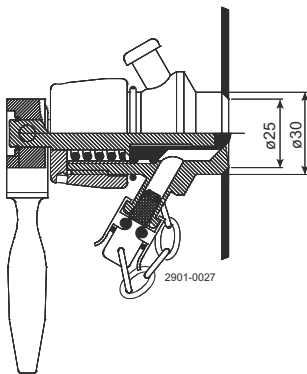


Figura 1. Tipo T

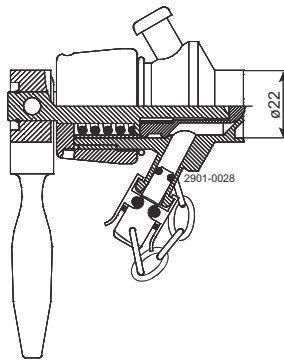


Figura 2. Tipo P

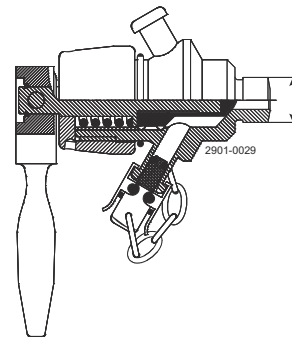
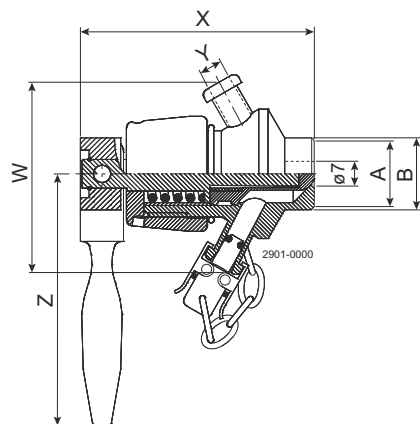


Figura 3. Tipo S

Dimensioni (mm)



	Tipo T	Tipo P 1"	Tipo P DIN/NW25	Tipo S
A	ø 25	-	-	-
B	ø 30	ø 25	ø 29	3/8" BSP
X	81	82,5	82,5	94
Y	6,8	6,8	6,8	6,8
Z	87,5	87,5	87,5	87,5
W	65,2	65,2	65,2	65,2

Questo documento e il suo contenuto sono soggetti a copyright e altri diritti di proprietà intellettuale di Alfa Laval Corporate AB. Nessuna parte di questo documento può essere copiata, riprodotta o trasmessa in nessuna forma, con nessun mezzo e per nessuno scopo, senza previa autorizzazione scritta di Alfa Laval Corporate AB. Le informazioni e i servizi presentati in questo documento sono a beneficio dell'utente e non viene fornita alcuna dichiarazione o garanzia riguardo l'accuratezza o l'idoneità di tali informazioni e servizi per qualsiasi scopo. Tutti i diritti sono riservati.

Come contattare Alfa Laval

Consultate il sito www.alfalaval.com dove sono disponibili le informazioni aggiornate riguardanti le sedi Alfa Laval nei vari Paesi del mondo.