

# Alfa Laval Vanne d'échantillonnage à membrane SB

## Vannes d'échantillonnage

### Introduction

La vanne d'échantillonnage à membrane SB Alfa Laval est une vanne hygiénique qui permet un échantillonnage représentatif des produits dans les cuves et les canalisations en conditions stériles. Elle offre la haute précision, la répétabilité exceptionnelle et l'excellente fiabilité requises pour un échantillonnage de haute qualité et rentable.

### Application

Cette vanne d'échantillonnage hygiénique convient aux applications hygiéniques dans les secteurs des produits laitiers, de l'alimentation, des boissons, des brasseries et bien d'autres.

### Avantages

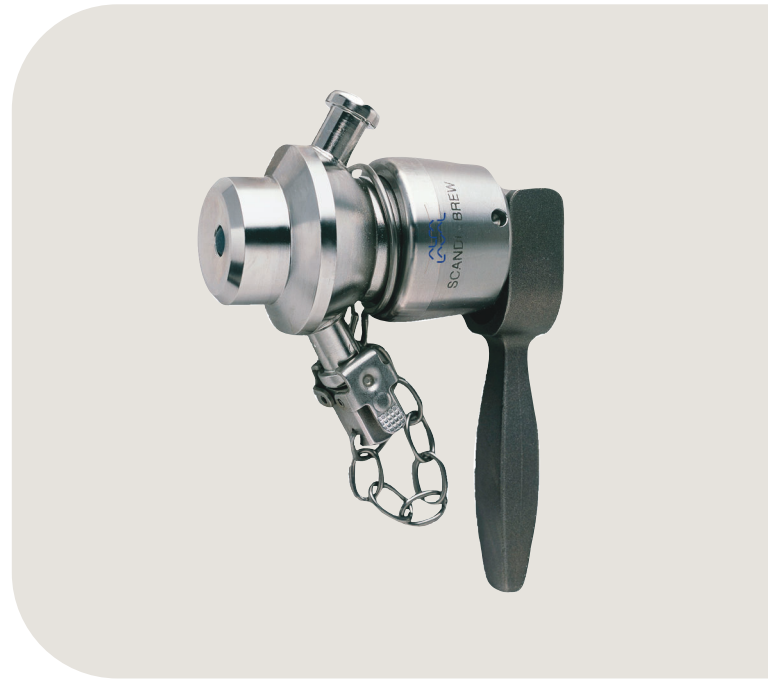
- Hygiénique et stérilisable pour garantir un échantillonnage hygiénique à faible coût d'investissement.
- Aucun risque de contamination des échantillons grâce à une stérilisation en place efficace avant et après chaque prélèvement.
- Méthodes d'échantillonnage flexibles : activation manuelle, manuelle avec Micro Port pour aiguille hypodermique, ou versions pneumatiques
- Procédures d'échantillonnage sûres et fiables

### Conception standard

La vanne d'échantillonnage à membrane se compose d'un corps de vanne, d'un joint à membrane qui fonctionne comme un clapet extensible, d'un actionneur et/ou d'une poignée pour ouvrir et fermer la vanne. Pour minimiser le risque de contamination, la valve est stérilisée sur place à l'alcool ou à la vapeur. La membrane forme un joint directement contre le produit pour garantir un échantillonnage représentatif et fournir des résultats précis et reproductibles sans aucun risque de contamination secondaire.

La vanne est disponible sous trois conceptions différentes d'actionneur :

- Manuel - Pour une activation manuelle
- Manuel + Micro Port - Pour l'activation manuelle ou l'échantillonnage en utilisant une aiguille hypodermique pour pénétrer la membrane afin de prélever un échantillon.
- Manuel + Pneumatique - Pour une activation manuelle ou pneumatique lorsque la vanne est raccordée à des tuyaux pour un échantillonnage automatique.



Fournie avec des raccords de sortie de tuyau, la vanne est disponible avec trois types de raccordements différents : pour cuve, pour tuyau et pour raccord fileté.

Tous les types sont disponibles pour un fonctionnement manuel ou pneumatique, ou pour une combinaison des deux. Les deux raccordements sont des pièces de flexible conçues comme clips rapides. La vanne standard est dotée d'un capuchon de fermeture de type clip rapide.

### Principe de fonctionnement

Avant d'ouvrir le robinet d'échantillonnage à membrane SB Alfa Laval, le chapeau de fermeture doit être placé sur le flexible supérieur pour éviter toute sortie de produit du port supérieur. Lorsque la poignée est tournée en position horizontale, l'échantillon commence à s'écouler par la sortie inférieure. Quand la poignée est tournée à nouveau à la position verticale, la vanne se ferme et la poignée peut être retirée, si nécessaire. Les échantillons peuvent être prélevés à l'aide d'un type de vanne spéciale avec un Micro Port ; le retrait du chapeau rouge permet l'insertion d'une aiguille hypodermique à travers un canal central et dans la membrane pour prélever un échantillon avec la vanne en position fermée.

Après l'échantillonnage, rincez la valve avec de l'eau ou de l'alcool. La vanne peut être stérilisée à l'alcool ou à la vapeur.

## CARACTÉRISTIQUES TECHNIQUES

Température	
Plage de températures :	1 C° - 130 C°
Température maxi. de stérilisation, vapeur sèche (2 bars) :	121 C°

La vapeur doit être sèche, car le condensat endommagerait la garniture de la membrane.

Pression	
Pression du produit :	1000 kPa (10 bar)

## DONNÉES PHYSIQUES

Matériaux	
Corps de vanne :	1.4404 (AISI 316L) avec cert. 3.1
Autres pièces métalliques :	1.4307 (AISI 304L)
Membrane :	1 pce en silicone et 1 pce en EPDM fournies avec la vanne

### Accessoires

Voir les fiches de prise de commande des Accessoires de vanne d'échantillonnage à membrane SB.

### Versions spéciales

Les deux sorties de la vanne peuvent être fournies avec Swagelock, au lieu d'un clip rapide. Autres types de raccordement disponibles sur demande.

La vanne pneumatique peut également être fournie en version combinée manuel/pneumatique.

Veuillez demander des informations spécifiques sur le système d'échantillonnage SCANDI BREW®.

Le corps de la vanne est disponible dans les configurations suivantes :

- Type T, pour soudage direct dans la cuve
- Type P, pour soudage direct dans le conduit
- Type S, pour un montage sur douille. Corps de vanne avec partie mâle en BSP, 3/8"
- Autres types disponibles sur demande, par ex. 1/2" BSP, NW 10, NW 15

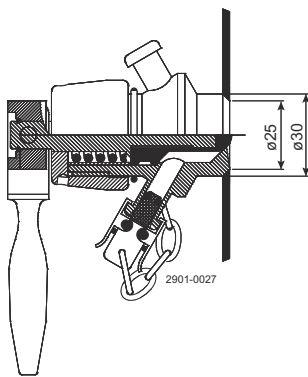


Figure 1. Type T

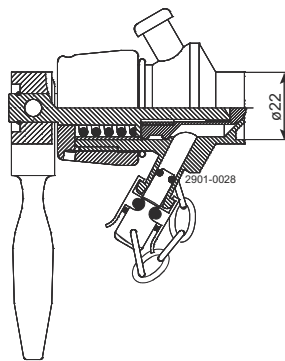


Figure 2. Type P

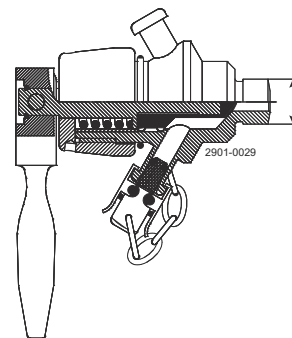
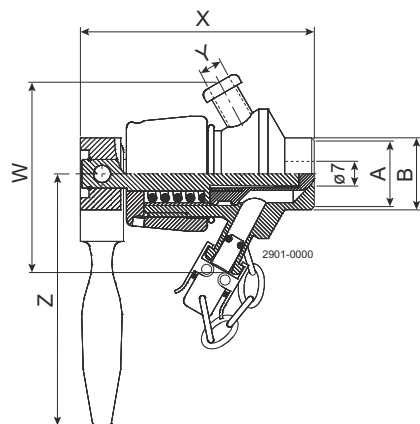


Figure 3. Type S

## Dimensions (mm)



	Type T	Type P 1"	Type P DIN/NW25	Type S
A	ø25	-	-	-
B	ø30	ø25	ø29	3/8" BSP
X	81	82,5	82,5	94
Y	6,8	6,8	6,8	6,8
Z	87,5	87,5	87,5	87,5
W	65,2	65,2	65,2	65,2

Ce document et son contenu sont soumis à des droits d'auteur et d'autres droits de propriété intellectuelle détenus par Alfa Laval Corporate AB. Aucune partie de ce document ne peut être copiée, reproduite ou transmise sous une forme quelconque ou par un moyen quelconque, ou à des fins quelconques, sans obtention préalable de l'autorisation écrite expresse d'Alfa Laval Corporate AB. Les informations et les services fournis dans ce document constituent un avantage et un service accordés au client, et aucune responsabilité ou garantie n'est assumée concernant l'exactitude ou l'adéquation de ces informations et de ces services à quelque fin que ce soit. Tous droits réservés.

### Comment contacter Alfa Laval

Nos coordonnées sont mises à jour sur notre site Internet  
[www.alfalaval.com](http://www.alfalaval.com)