

# Alfa Laval Válvula antirretorno LKC

## Válvulas de controlo/verificação

### Introdução

A Válvula antirretorno Alfa Laval LKC é uma válvula de verificação higiénica unidirecional para utilizar em vários processos nas indústrias higiénicas para evitar o fluxo inverso. É fácil de instalar, garantindo segurança e alta qualidade do produto. Está disponível em duas versões: a LKC-2 para fluxo vertical e a LKC-H para fluxo horizontal.

### Aplicação

A válvula antirretorno LKC é amplamente utilizada para um único fluxo de produto direcional através de linhas de processamento higiénico nas indústrias láctea, alimentar, bebidas, cervejeira, entre outras.

### Benefícios

- Válvula de alta fiabilidade, de ação automática
- Fácil de instalar
- Protege o equipamento do processo
- Evita o fluxo inverso

### Conceção de série

A Válvula antirretorno Alfa Laval LKC é composta por um corpo de válvula em duas partes, bujão e mola da válvula, montado com uma abraçadeira e vedada higiénicamente com uma junta vedante especial. Um disco guia com quatro pés garante o alinhamento do bujão da válvula com mola de mola com O-ring vedante. A válvula está disponível com extremidades soldadas e de abraçadeira para ligações de tubos ISO e DIN.

### Princípio de funcionamento

A válvula antirretorno Alfa Laval LKC abre e fecha em função da pressão. A mola atua sobre o bujão da válvula e mantém a válvula fechada até que a força da pressão na entrada exceda a força da mola. Se ocorrer um fluxo inverso, a força da mola e a pressão da saída manterão a válvula fechada. A pressão diferencial necessária para abrir a válvula quando está instalada num tubo vertical é de aproximadamente 6 kPa (0,06 bar).



## DADOS TÉCNICOS

Temperatura	
Temperatura máx.:	140 °C (EPDM)
Temperatura mín.:	-10 °C

Pressão	
Pressão máx. do produto:	1000 kPa (10 bar)

ATEX	
Classificação:	II 2 G D <sup>1</sup>

<sup>1</sup> Este equipamento está fora do âmbito de aplicação da diretiva 2014/34/UE e não deve ostentar uma marcação CE separada de acordo com a diretiva, uma vez que o equipamento não tem fonte de ignição própria

## Mecânica

A pressão diferencial necessária para abrir a válvula quando instalada numa tubagem vertical é de aproximadamente 6 kPa (0,06 bar).

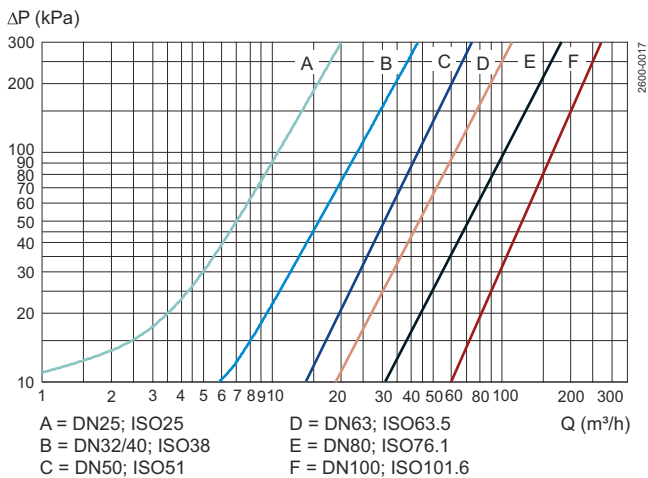
## Opções

Juntas vedantes de nitrilo (NBR) ou borracha fluorada (FPM) em contacto com o produto.

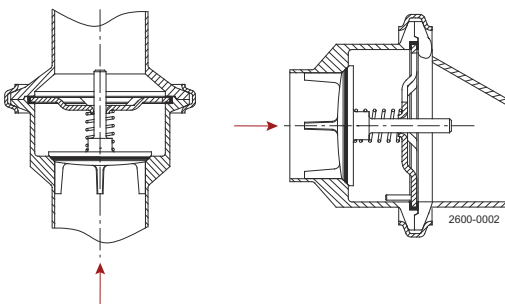
## DADOS FÍSICOS

Materiais	
Peças de aço em contacto com o produto:	1.4301 (304)/1.4404 (316L)
Acabamento da superfície externa:	Brilhante (Ra 1,6 maquinado)
Acabamento da superfície interna:	Ra < 0,8 µm
Vedantes em contacto com o produto:	Borracha EPDM

## Diagrama de queda da pressão/capacidade



**➔ Nota!** Nos diagramas aplicam-se as seguintes condições:  
 Meio: Água (20 °C)  
 Medição: Em conformidade com VDI 2173.



**Figura 1. Sentido do fluxo.**

Mostra a situação ideal incorporada. Outras posições possíveis são, p. ex., na horizontal. Os quatro pés de guia do cone da válvula garantem um bom alinhamento.

90° rotação.

## Dimensões (mm)

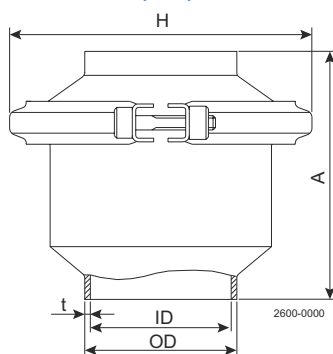


Figura 2. Montagem vertical

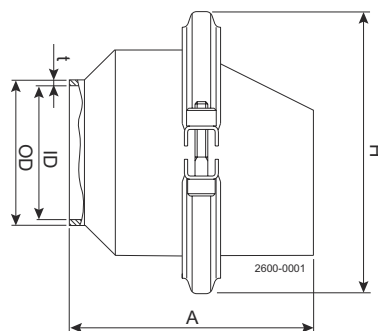


Figura 3. Montagem horizontal

Tabela 1. Dimensões - Montagem vertical

Dimensão	ISO						DIN						
	25	38	51	63,5	76,1	101,6	DN 25	DN 32	DN 40	DN 50	DN 65	DN 80	DN 100
A	62,5	75,0	87,5	95,0	115	155	62,5	75,0	75,0	87,5	95,0	115	155
OD	25,4	38,4	51,4	63,9	76,4	102	30,0	36,0	42,0	54,0	70,0	85,0	104
ID	22,5	35,5	48,5	60,5	72,0	97,6	26,0	32,0	38,0	50,0	66,0	81,0	100
t	1,45	1,45	1,45	1,7	2,2	2,2	2	2	2	2	2	2	2
H	72,0	85,5	99	127	138	164	72,0	85,5	85,5	99	127	138	164
Peso (kg)	0,5	0,7	1,0	1,7	2,4	4,3	0,5	0,7	0,7	1,0	1,7	2,4	4,3

Tabela 2. Dimensões - Montagem horizontal

Dimensão	ISO				
	25	38	51	63,5	76,1
A	95,5	86,4	104,1	119,4	139,7
OD	25,4	38,4	51,4	63,9	76,4
ID	22,5	35,5	48,5	60,5	72,0
t	1,45	1,45	1,45	1,7	2,2
H	72,0	85,5	99,0	127,0	138,0
Peso (kg)	0,5	0,7	1,0	1,7	2,4

Este documento e os seus conteúdos estão sujeitos ao direito de autor e a outros direitos de propriedade intelectual pertencentes à Alfa Laval Corporate AB. Nenhuma parte deste documento pode ser copiada, reproduzida ou transmitida de qualquer forma ou por qualquer meio ou para qualquer fim, sem a prévia autorização expressa e por escrito da Alfa Laval Corporate AB. As informações e os serviços fornecidos neste documento são para benefício e serviço do utilizador, e nenhuma declaração ou garantia são feitas sobre a exatidão ou adequação desta informação e destes serviços para qualquer finalidade. Todos os direitos reservados.

### Como contactar a Alfa Laval

Poderá encontrar as informações de contacto da Alfa Laval atualizadas para todos os países no nosso site da Internet em [www.alfalaval.com](http://www.alfalaval.com)