

# Alfa Laval Valvola di non ritorno LKC

## Valvole di controllo/ritegno

### Presentazione

La valvola di non ritorno Alfa Laval LKC è una valvola di non ritorno unidirezionale igienica da utilizzare in vari processi nelle industrie igieniche per prevenire il flusso inverso. È facile da installare, garantendo sicurezza e alta qualità del prodotto. È disponibile in dure versioni: LKC-2 per il flusso verticale e LKC-H per il flusso orizzontale.

### Applicazione

La valvola di non ritorno LKC è ampiamente utilizzata per il flusso di prodotto monodirezionale attraverso le linee di processo igieniche nell'industria casearia, alimentare, delle bevande, della birra e in molte altre industrie.

### Vantaggi

- Valvola ad alta affidabilità e ad azione automatica
- Facile da installare
- Protegge le attrezzature di processo
- Previene il flusso inverso

### Design standard

La valvola di non ritorno Alfa Laval LKC comprende un corpo valvola in due parti, otturatore e molla, assemblati per mezzo di un anello di bloccaggio e sigillati igienicamente con uno speciale anello di tenuta. Un disco guida e quattro gambe guidano l'otturatore della valvola caricato a molla con una tenuta o-ring. La valvola è disponibile con estremità a saldare e a clamp per raccordi di tubi ISO e DIN.

### Principio di funzionamento

La valvola di non ritorno Alfa Laval LKC si apre e si chiude a seconda della pressione. La molla agisce sull'otturatore della valvola e la mantiene chiusa finché la forza derivante dalla pressione in ingresso non supera quella della molla. In caso di flusso inverso, la forza della molla e la pressione in uscita tengono la valvola chiusa. La pressione differenziale richiesta per far funzionare la valvola quando è installata in una tubatura verticale è pari a circa 6 kPa (0.06 bar).



## DATI TECNICI

### Temperatura

Temperatura max.:	140°C (EPDM)
Temperatura min.:	-10°C

### Pressione

Pressione max. prodotto:	1000 kPa (10 bar)
--------------------------	-------------------

### ATEX

Classificazione:	II 2 G D <sup>1</sup>
------------------	-----------------------

<sup>1</sup> Questa apparecchiatura non rientra nel campo di applicazione della direttiva 2014/34/UE e non deve essere munita di marcatura CE separata ai sensi della direttiva, in quanto non presenta una sorgente di innesco propria

## Meccanico

La pressione differenziale richiesta per far funzionare la valvola quando è installata in una tubatura verticale, come illustrato nella fig. 3, è di circa 6 kPa (0.06 bar).

## Opzioni

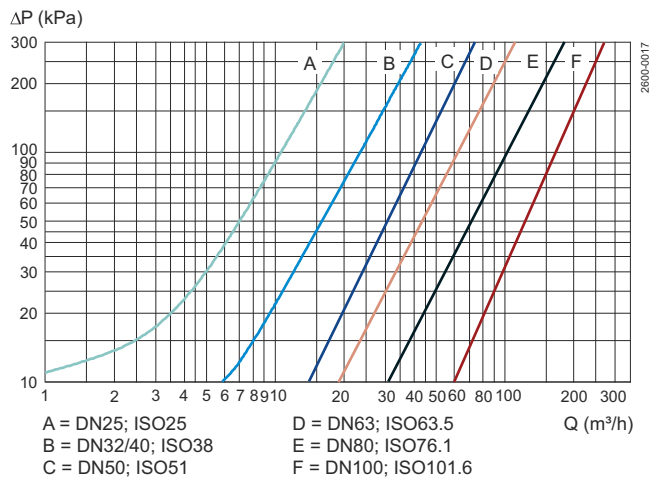
Tenute a contatto con il liquido in gomma nitrilica (NBR) o gomma fluorurata (FPM).

## DATI FISICI

### Materiali

Parti in acciaio a contatto con il prodotto:	1.4301 (304) / 1.4404 (316L)
Finitura superficie esterna:	Lucida (lavorata Ra 1,6)
Finitura superficie interna:	Ra < 0,8 µm
Tenute a contatto con il liquido:	Gomma EPDM

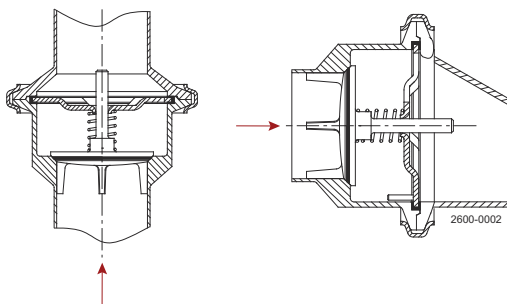
## Schema perdita di pressione/capacità



**Nota!** Per lo schema vale quanto segue:

Fluidi: acqua (20°C)

Misurazione: A norma VDI 2173.



**Figura 1. Direzione del flusso.**

Mostra la situazione di installazione ottimale. Sono ammesse altre posizioni. ad esempio orizzontale. I quattro piedini di guida del cono della valvola assicurano un buon allineamento.

rotazione a 90°.

## Dimensioni (mm)

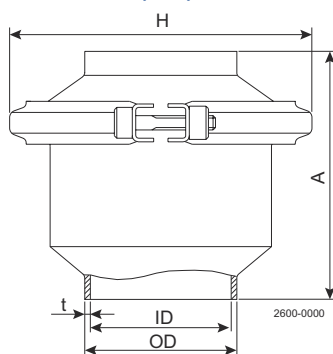


Figura 2. Montaggio verticale

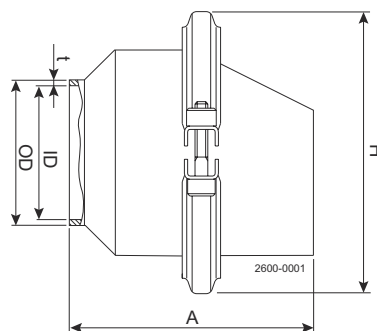


Figura 3. Montaggio orizzontale

Tabella 1: Dimensioni - Montaggio verticale

Dimensione	ISO						DIN						
	25	38	51	63,5	76,1	101,6	DN 25	DN 32	DN 40	DN 50	DN 65	DN 80	DN 100
A	62,5	75,0	87,5	95,0	115	155	62,5	75,0	75,0	87,5	95,0	115	155
DE	25,4	38,4	51,4	63,9	76,4	102	30,0	36,0	42,0	54,0	70,0	85,0	104
ID	22,5	35,5	48,5	60,5	72,0	97,6	26,0	32,0	38,0	50,0	66,0	81,0	100
t	1,45	1,45	1,45	1,7	2,2	2,2	2	2	2	2	2	2	2
H	72,0	85,5	99	127	138	164	72,0	85,5	85,5	99	127	138	164
Peso (kg)	0,5	0,7	1,0	1,7	2,4	4,3	0,5	0,7	0,7	1,0	1,7	2,4	4,3

Tabella 2 Dimensioni - Montaggio orizzontale

Dimensione	ISO				
	25	38	51	63,5	76,1
A	95,5	86,4	104,1	119,4	139,7
DE	25,4	38,4	51,4	63,9	76,4
ID	22,5	35,5	48,5	60,5	72,0
t	1,45	1,45	1,45	1,7	2,2
H	72,0	85,5	99,0	127,0	138,0
Peso (kg)	0,5	0,7	1,0	1,7	2,4

Questo documento e il suo contenuto sono soggetti a copyright e altri diritti di proprietà intellettuale di Alfa Laval Corporate AB. Nessuna parte di questo documento può essere copiata, riprodotta o trasmessa in nessuna forma, con nessun mezzo e per nessuno scopo, senza previa autorizzazione scritta di Alfa Laval Corporate AB. Le informazioni e i servizi presentati in questo documento sono a beneficio dell'utente e non viene fornita alcuna dichiarazione o garanzia riguardo l'accuratezza o l'idoneità di tali informazioni e servizi per qualsiasi scopo. Tutti i diritti sono riservati.

### Come contattare Alfa Laval

Consultate il sito [www.alfalaval.com](http://www.alfalaval.com) dove sono disponibili le informazioni aggiornate riguardanti le sedi Alfa Laval nei vari Paesi del mondo.