

Alfa Laval Válvula de retención LKC

Válvulas de control / comprobación

Introducción

La válvula de retención LKC de Alfa Laval es una válvula de retención unidireccional higiénica que se utiliza en diversos procesos de las industrias higiénicas para evitar el flujo inverso. Es fácil de instalar, lo que garantiza la seguridad y la alta calidad del producto. Está disponible en dos versiones: la LKC-2 para el flujo vertical y la LKC-H para el flujo horizontal.

Aplicación

La válvula de retención LKC se utiliza ampliamente para el flujo de productos en una sola dirección a través de líneas de proceso higiénicas en las industrias láctea, alimentaria, de bebidas, cervecera y muchas otras.

Ventajas

- Válvula de alta fiabilidad y de acción automática
- Fácil de instalar
- Protege los equipos de proceso
- Evita el flujo inverso

Diseño estándar

La válvula de retención LKC de Alfa Laval consta de un cuerpo de válvula en dos partes, tapón de válvula y muelle, ensamblados mediante un anillo de cierre y sellados higiénicamente con un anillo obturador especial. Un disco guía y cuatro patas aseguran la alineación del tapón de la válvula accionado por resorte con una junta tórica. La válvula está disponible con extremos de soldadura y abrazadera para conexiones de tubos ISO y DIN.

Principios de funcionamiento

La válvula de retención LKC de Alfa Laval se abre y se cierra en función de la presión. El resorte actúa sobre el tapón de la válvula y hace que esta se mantenga cerrada hasta que la presión de la entrada supere la fuerza del resorte. Si se produce un flujo inverso, la fuerza del resorte y la presión de la salida mantendrán cerrada la válvula. La presión diferencial necesaria para abrir la válvula cuando ésta se encuentra en una tubería vertical es de aproximadamente 6 kPa (0,06 bar).



DATOS TÉCNICOS

Temperatura	
Temperatura máx.:	140 °C (EPDM)
Temperatura mín.:	-10°C

Presión	
Presión máx. de producto:	1000 kPa (10 bar)

ATEX	
Clasificación:	II 2 G D ¹

¹ Este equipo queda fuera del ámbito de aplicación de la directiva 2014/34/UE y no debe llevar un marcado CE independiente según la directiva, ya que el equipo no tiene una fuente de ignición propia

Mecánica

La presión diferencial necesaria para abrir la válvula cuando se encuentra fijada en una tubería vertical, según muestra la imagen 3, es de aproximadamente 6 kPa (0,06 bar).

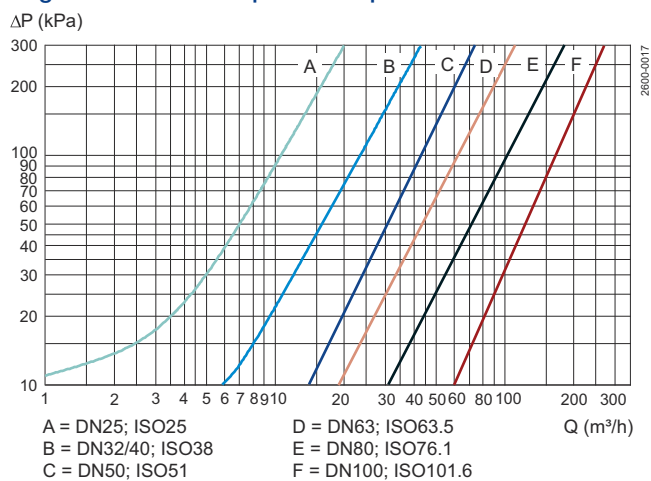
Opciones

Anillos de cierre de nitrilo (NBR) bañados por producto, o caucho fluorado (FPM).

DATOS FÍSICOS

Materiales	
Piezas de acero bañadas por producto:	1.4301 (304) / 1.4404 (316L)
Acabado de la superficie externa:	Brillante (Ra 1,6 mecanizado)
Acabado de la superficie interna:	Ra < 0,8 µm
Juntas bañadas por producto:	Caucho EPDM

Diagrama de caída de presión/capacidad



Nota: Para el diagrama se aplica lo siguiente:
 Medio: Agua (20 °C)
 Medición: de conformidad con VDI 2173.

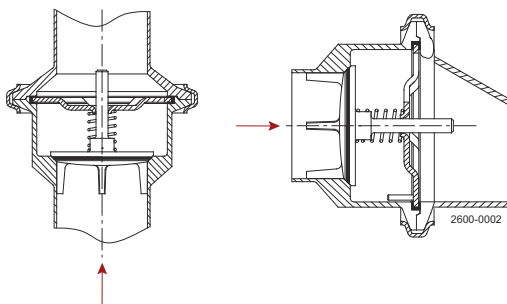


Figura 1. Dirección de flujo.

Muestra la situación de montaje óptima. Otras posiciones permitidas son, por ejemplo: horizontal. Las cuatro patas guía del cono de la válvula aseguran una correcta alineación.

Rotación de 90°.

Dimensiones (mm)

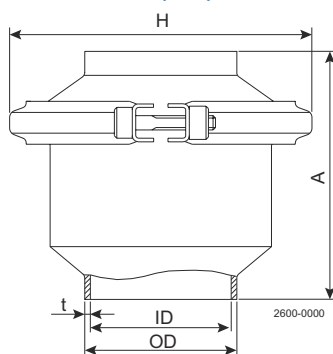


Figura 2. Montaje vertical

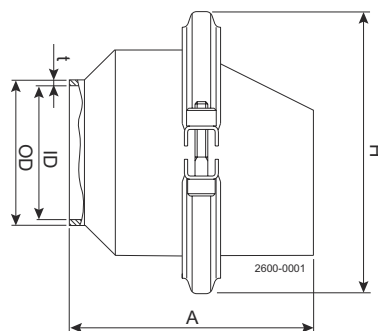


Figura 3. Montaje horizontal

Tabla 1. Dimensiones - Montaje vertical

Tamaño	ISO						DIN						
	25	38	51	63,5	76,1	101,6	DN 25	DN 32	DN 40	DN 50	DN 65	DN 80	DN 100
A	62,5	75,0	87,5	95,0	115	155	62,5	75,0	75,0	87,5	95,0	115	155
OD	25,4	38,4	51,4	63,9	76,4	102	30,0	36,0	42,0	54,0	70,0	85,0	104
ID	22,5	35,5	48,5	60,5	72,0	97,6	26,0	32,0	38,0	50,0	66,0	81,0	100
t	1,45	1,45	1,45	1,7	2,2	2,2	2	2	2	2	2	2	2
H	72,0	85,5	99	127	138	164	72,0	85,5	85,5	99	127	138	164
Peso (kg)	0,5	0,7	1,0	1,7	2,4	4,3	0,5	0,7	0,7	1,0	1,7	2,4	4,3

Tabla 2. Dimensiones - Montaje horizontal

Tamaño	ISO				
	25	38	51	63,5	76,1
A	95,5	86,4	104,1	119,4	139,7
OD	25,4	38,4	51,4	63,9	76,4
ID	22,5	35,5	48,5	60,5	72,0
t	1,45	1,45	1,45	1,7	2,2
H	72,0	85,5	99,0	127,0	138,0
Peso (kg)	0,5	0,7	1,0	1,7	2,4

Este documento y su contenido están sujetos a los derechos de autor y otros derechos de propiedad intelectual de Alfa Laval Corporate AB. Ninguna parte de este documento puede ser copiada, reproducida o transmitida en cualquier forma o por cualquier medio, o para cualquier propósito, sin la previa autorización escrita de Alfa Laval Corporate AB. La información y los servicios suministrados en este documento se hacen como un beneficio y un servicio para el usuario, y no se ofrecen representaciones o garantías sobre la exactitud o idoneidad de esta información y estos servicios para propósito alguno. Todos los derechos reservados.

Cómo ponerse en contacto con Alfa Laval

La información para ponerse en contacto con Alfa Laval se encuentra actualizada para todos los países en nuestra página web www.alfalaval.com