

# Alfa Laval SBV 卫生级球阀

## 球阀

### 简介

阿法拉伐卫生级球阀（SBV）是一种卫生球阀，其设计的孔径与管道直径相同。无任何流体阻碍和最小压降的全径设计使 SBV 成为处理高粘度或颗粒状液体的最佳选择。它也是用于清管系统的理想选择，以防止产品浪费和优化工厂性能。

### 应用

阿法拉伐 SBV 阀是乳制品、食品、饮料、啤酒、化工等行业的理想选择。

所有球阀的球后都有一个空腔。在选择球阀配置与产品和应用时，必须考虑到常见因素。

### 优点

- 可靠的全流量性能，特别是在清管系统中。
- 紧凑、简单卫生的设计
- 自动或手动控制的多功能操作
- 经久耐用，不受水锤影响

### 标准设计

阿法拉伐卫生级球阀由一个阀体和两个阀体法兰、一个装入密封座的球体和一个连接到气动执行机构或手动手柄的阀杆组成。执行机构是免维护的，并准备好用电感式接近开关进行位置指示。执行阀在交付时是常闭（NC）的，但也易于重建为常开（NO）。

该阀门还可装配阿法拉伐传感和控制单元。阀盖上有两个连接阀体和执行机构的检查孔，便于检查阀杆密封件的密封度。

通过标准设计，可以使用清管系统进行产品回收。

优化阀门清洁：提供了腔体清洁选项，以改善阀腔的清洁工作。

可选空腔填充物可以进一步使阀腔中的产品量降到最低。清洁时应认真考虑，因为此选项不能与阀腔清洁选项结合使用。

采用球阀技术：请考虑阀门和阀门配置（空腔填充物或空腔清洁剂）与产品和清洁参数，例如高粘度、高糖分或高蛋白质含量的产品与化学品、热量和清洁时间。阿法拉伐建议不要让产品在阀门中变干，那样清洁工作可能会更费劲，例如所消耗的时间、热量和清洁介质更多。

### 工作原理

阿法拉伐 SBV 卫生级球阀具有一个精密制造的全口径球体，位于两个法兰和两个 PTFE 阀座之间的阀体内。将阀杆旋转 90°，即可打开或关闭阀门。特选的 PTFE 级材料确保了较长的使用寿命。采用弹簧自调式密封圈，保证了阀杆密封的可靠



性。无论是气动执行机构还是带有可锁定位置的手动操作手柄，都可以实现阀门操作。阀门螺丝可以进行组装和拆卸，便于检查和维护。

## 技术数据

### 温度范围

|               |  |
|---------------|--|
| 耗气量（空气）:      | +4 °C 至 +45 °C / +39 °F 至 +113 °F  |
| 操作温度（根据介质确定）: | +0 °C 至 +95 °C / +32 °F 至 +203 °F  |
| 灭菌（SIP 30 分钟） | EPDM +140 °C / +284 °F<br>PTFE +130 °C / +266 °F<br>NBR +100 °C / +212 °F<br>FPM +140 °C / +284 °F<br>Q +90 °C / +194 °F |

### 压力

|         |                  |
|---------|------------------|
| 最大产品压力: | 16 bar / 232 psi |
| 最小产品压力: | 全真空              |
| 工作压力:   | 16 bar / 232 psi |
| 清洁压力:   | 3 bar / 44 psi   |

### ATEX

|     |                       |
|-----|-----------------------|
| 分类: | II 2 G D <sup>1</sup> |
|-----|-----------------------|

<sup>1</sup> 该设备不包括在 2014/34/EU 指令的范围内，根据该指令，该设备不得带有单独的 CE 标志，因为该设备不具备自身的点火源。

|      |                    |
|------|--------------------|
| 渗漏率: | A (DIN EN 12266-1) |
|------|--------------------|

## 物理数据

### 材料

|          |                       |
|----------|-----------------------|
| 过流产品钢制件: | 1.4404                |
| 其他钢制零件:  | 1.4307                |
| 外表面光洁度:  | 亚光型（喷砂处理）             |
| 内表面光洁度:  | 亮光型（抛光处理），Ra < 0.8 μm |
| 过流产品密封件: | EPDM                  |
| 其他密封件:   | NBR                   |



如要焊接两个法兰，请确保法兰可轴向移动 30-40 mm（根据规格而定），以便于对阀进行维护（详情见手册）。

提供的控制阀为 NC（常关）型式的，并可以轻松地重装为 NO（常开）型式的。详情见手册。

## 选件

- 符合所要求标准的外螺纹部件或卡箍管接头。
- 用于安装阿法拉伐传感和控制单元的执行器。
- 空腔清洗（连接件 ISO 228 - G½"）
- 空腔填充物（封装阀座）。
- 感应式接近开关支架和手柄（手动阀）。
- NBR、Q 或 FPM 过流产品橡胶密封件。

## 尺寸 (mm)

### 空腔清洗连接件（选配）

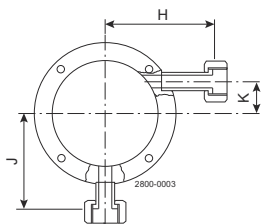


图 1. DN/OD 25-63.5 / DN25-65

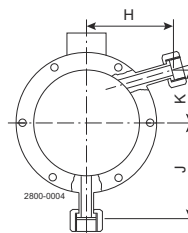


图 2. DN/OD 76.1 - 101.6 / DN 80 - 100

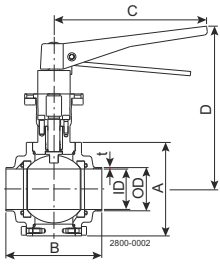


图 3. SBV 手册

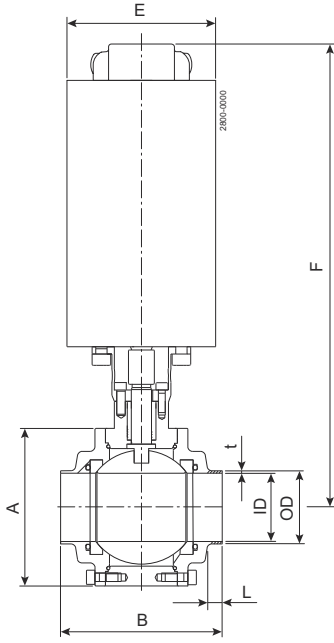


图 4. 带执行器 SBV

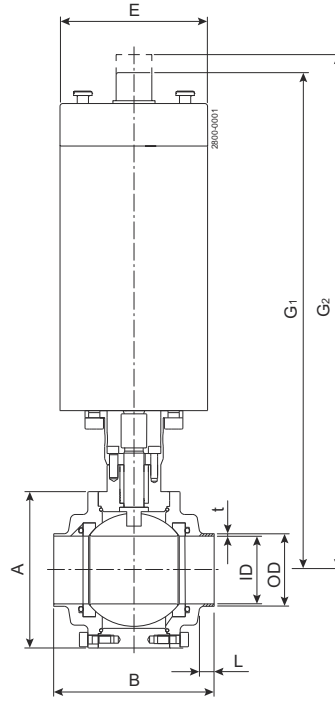


图 5. 带 ThinkTop 执行器 SBV

| 尺寸                      | 英制管   |      |      |      |      |       | DIN 管 |      |      |      |      |       |
|-------------------------|-------|------|------|------|------|-------|-------|------|------|------|------|-------|
|                         | DN/OD |      |      |      |      |       | DN    |      |      |      |      |       |
|                         | 25    | 38   | 51   | 63.5 | 76.1 | 101.6 | 25    | 40   | 50   | 65   | 80   | 100   |
| A                       | 74    | 95   | 110  | 130  | 159  | 195   | 74    | 95   | 110  | 130  | 159  | 195   |
| OD                      | 25    | 38   | 51   | 63.5 | 76.1 | 101.6 | 29    | 41   | 53   | 70   | 85   | 104   |
| ID                      | 21.8  | 34.8 | 47.8 | 60.3 | 72.9 | 97.6  | 26    | 38   | 50   | 66   | 81   | 100   |
| t                       | 1.6   | 1.6  | 1.6  | 1.6  | 1.6  | 2     | 1.5   | 1.5  | 1.5  | 2    | 2    | 2     |
| B                       | 93    | 103  | 113  | 125  | 163  | 220   | 93    | 103  | 113  | 125  | 163  | 220   |
| C                       | 180   | 180  | 180  | 180  | 180  | 291   | 180   | 180  | 180  | 180  | 180  | 291   |
| D                       | 117   | 125  | 135  | 145  | 156  | 206   | 117   | 125  | 135  | 145  | 156  | 206   |
| E                       | 104   | 104  | 104  | 104  | 104  | 129   | 104   | 104  | 104  | 104  | 104  | 129   |
| F                       | 307   | 315  | 324  | 335  | 346  | 395   | 307   | 315  | 324  | 335  | 346  | 395   |
| G1                      | 334   | 342  | 350  | 362  | 372  | 422   | 334   | 342  | 350  | 362  | 372  | 422   |
| G2                      | 344   | 352  | 360  | 372  | 382  | 432   | 344   | 352  | 360  | 372  | 382  | 432   |
| H                       | 70.5  | 79   | 84   | 90.5 | 104  | 114   | 70.5  | 79   | 84   | 90.5 | 104  | 114   |
| J                       | 55    | 65.5 | 73   | 83   | 97.5 | 115.5 | 55    | 65.5 | 73   | 83   | 97.5 | 115.5 |
| K                       | 13    | 19   | 25   | 33   | 54.5 | 65.5  | 13    | 19   | 25   | 33   | 54.5 | 65.5  |
| L                       | 7.48  | 7.48 | 7.48 | 7.48 | 9.89 | 15.80 | 7.48  | 7.48 | 7.48 | 7.48 | 9.89 | 15.80 |
| 重量 (手动型) (kg)           | 2.3   | 3.4  | 4.8  | 7    | 13.5 | 27    | 2     | 3.1  | 4.5  | 6.4  | 12.3 | 24    |
| 重量 (气动型) (kg)           | 6.7   | 7.8  | 9.2  | 11.4 | 17.9 | 35.8  | 6.4   | 7.5  | 8.9  | 10.8 | 17.9 | 32.8  |
| 带 ThinkTop® 适配器的重量 (kg) | 8.6   | 9.7  | 11.1 | 13.3 | 19.8 | 37.7  | 8.3   | 9.4  | 10.8 | 12.7 | 19.8 | 34.7  |

本文件及其内容受阿法拉伐公司（上市公司）或其任何附属公司（合称“阿法拉伐”）版权和其他知识产权的约束。未经阿法拉伐事先明确书面许可，不得出于任何目的以任何形式或通过任何方式复制、转载或传输本文档的任何部分。本文档中提供的信息和服务是向用户提供的权益和服务，对于这些信息和服务的准确性或适用性不作任何声明或保证。保留所有权利。

200002786-5-ZH-CN

© Alfa Laval AB

如何系阿法拉伐

访问我们的网站 [www.alfalaval.com](http://www.alfalaval.com)，您就能获取阿法拉伐在全球各地的最新联系信息