

# Alfa Laval Vanne à boisseau sphérique sanitaire SBV

## Vannes à boisseau sphérique

### Introduction

La vanne à boisseau sphérique sanitaire Alfa Laval (SBV) est une vanne à boisseau sphérique hygiénique conçue avec un diamètre d'alésage de la même taille que le diamètre de la canalisation. La conception à passage intégral sans aucune restriction d'écoulement et de chute de pression minimale fait de la SBV le choix optimal pour traiter les liquides à haute viscosité ou particulaires. Il est également idéal pour une utilisation dans les systèmes de raclage afin d'éviter le gaspillage de produit et d'optimiser les performances de l'installation.

### Application

La SBV Alfa Laval est idéale pour être utilisée dans les industries laitière, alimentaire, des boissons, de la brasserie, chimique et bien d'autres.

Toutes les vannes à boule présentent une cavité derrière la boule. Les considérations générales doivent être prises en compte lors du choix de la configuration de la vanne à boule en fonction du produit et de l'application.

### Avantages

- Performances fiables à plein débit, notamment pour les systèmes de raclage
- Conception hygiénique, compacte et simple
- Fonctionnement polyvalent avec commande automatisée ou manuelle
- Durable et résistant aux coups de bélier

### Conception standard

La vanne à boisseau sphérique sanitaire Alfa Laval est composée d'un corps de vanne et de deux brides de corps, d'un boisseau sphérique monté dans des sièges d'étanchéité, et d'une tige reliée à un actionneur pneumatique ou à une poignée manuelle. L'actionneur ne nécessite aucune maintenance et est préparé pour la détection de la position avec des détecteurs de proximité inductifs. Les vannes actionnées sont livrées normalement fermées (NF) et peuvent facilement être reconfigurées en vannes normalement ouvertes (NO).

La vanne peut également être équipée du boîtier de détection et de commande Alfa Laval. Deux orifices de visite dans le capot reliant le corps de vanne et l'actionneur permettent d'inspecter facilement l'étanchéité du joint de tige.



La conception standard permet la récupération du produit à l'aide de systèmes de raclage.

Pour optimiser le nettoyage des vannes, une option de nettoyage de la cavité est disponible.

Les éléments de remplissage de cavité optionnels peuvent encore réduire les volumes de produit dans la cavité de la vanne. Il est important de tenir compte du nettoyage, car cette option n'est pas disponible en combinaison avec l'option de nettoyage de la cavité.

Dans le cadre de la technologie des vannes à boule, veuillez prendre en compte la vanne et la configuration de la vanne (remplisseur ou nettoyeur de cavité) en fonction du produit et des paramètres de nettoyage, tels que les produits avec une haute viscosité, un contenu élevé en sucre ou en protéines, ainsi que les produits chimiques, la chaleur et le temps de nettoyage. Alfa Laval recommande de ne pas laisser les produits sécher dans la vanne, car cela pourrait rendre le nettoyage plus exigeant en termes de temps, de chaleur et de consommation de produits de nettoyage.

## Principe de fonctionnement

La vanne à boisseau sphérique sanitaire Alfa Lava SBV comporte un boisseau de précision à passage intégral positionné à l'intérieur du corps de vanne, entre deux brides et deux sièges de vanne en PTFE. Une rotation de 90° de la tige de la vanne permet l'ouverture ou la fermeture de la vanne. Un matériau PTFE de grade spécialement sélectionné

garantit une longue durée de vie. L'utilisation de bagues d'étanchéité à ressort et auto-ajustables assure la fiabilité de l'étanchéité de la tige de la vanne. Le fonctionnement de la vanne est assuré soit par un actionneur pneumatique, soit par une poignée manuelle à positions verrouillables. Les vis de la vanne permettent le montage et le démontage pour faciliter l'inspection et la maintenance.

## Caractéristiques techniques

### Plage de température

Ambiante (air) :	+4 °C à +45 °C / +39 °F à +113 °F
Fonctionnement (dépendant du milieu)	+0 °C à +95 °C / +32 °F à +203 °F
	EPDM +140 °C / +284 °F
	PTFE +130 °C / +266 °F
Stérilisation (SIP 30 mn) :	NBR +100 °C / +212 °F
	FPM +140 °C / +284 °F
	Q +90 °C / +194 °F

### Pression

Pression maxi. du produit :	16 bar (232 psi)
Pression minimale du produit :	Vide total

### Plage de pressions

Pression de service :	16 bar / 232 psi
Pression de nettoyage :	3 bar / 44 psi

### ATEX

Classification :	II 2 G D <sup>1</sup>
------------------	-----------------------

<sup>1</sup> Cet équipement est en dehors du champ d'application de la directive 2014/34/UE et ne doit pas porter un marquage CE distinct conformément à la directive car l'équipement n'a pas de source d'inflammation propre.

Taux de fuite :	A (DIN EN 12266-1)
-----------------	--------------------

## Données physiques

### Matériaux

Pièces en acier en contact avec le produit :	1.4404
Autres pièces en acier :	1.4307
Finition de surface externe :	semi-brillante (grenailée)
Finition de surface interne :	Brillante (polie), Ra < 0,8 µm
Joints en contact avec le produit :	EPDM
Autres joints :	NBR



Si les deux brides sont soudées, s'assurer que les brides peuvent être déplacées dans le sens axial de 30-40 mm suivant la taille, pour permettre l'entretien de la vanne (voir le manuel pour plus d'informations).

Les vannes actionnées sont fournies NF (normalement fermée) et peuvent facilement être converties en NO (normalement ouverte). Voir le manuel pour plus de détails.

## Options

- Nez mâles ou manchons de clamp conformément au standard requis.
- Actionneur pour le montage des unités de détection et de contrôle Alfa Laval.
- Nettoyage de cavité (raccords ISO 228 - G1/2")
- Remplisseurs de cavité (encapsulation des sièges de vanne).
- Poignée et ferrure pour contacteurs de proximité inductifs (vannes manuelles)
- Joints en élastomère NBR, Q ou FPM en contact avec le produit.

## Dimensions (mm)

### Raccordements de nettoyage de cavité (en option)

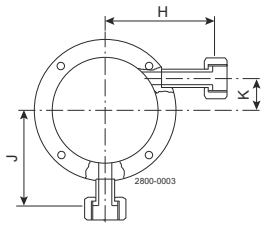


Figure 1. DN/DE 25 - 63,5/DN25-65

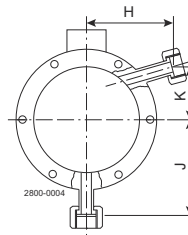


Figure 2. DN/DE 76,1 - 101,6 /DN 80-100

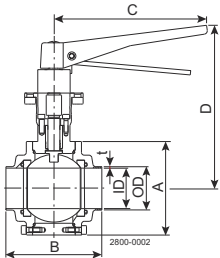


Figure 3. Manuel SBV

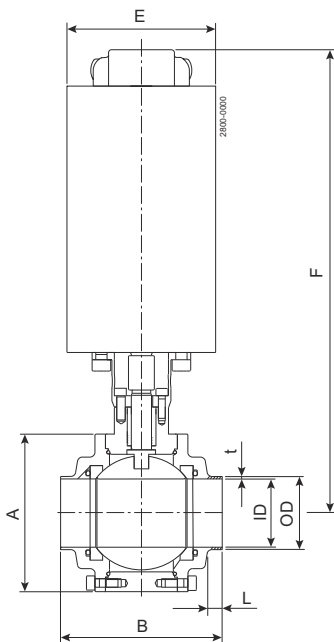


Figure 4. SBV avec actionneur

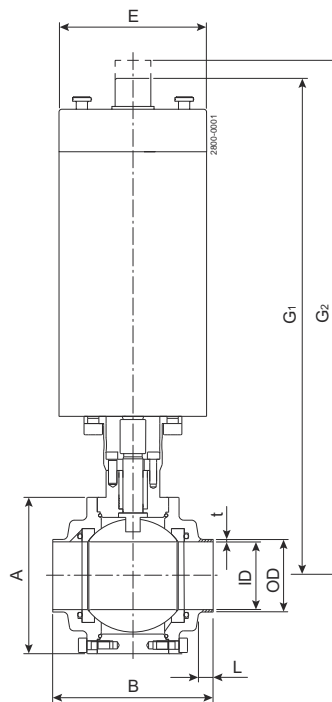


Figure 5. SBV avec actionneur pour ThinkTop

Taille	Tube en pouces						Tube DIN						
	DN/OD		25	38	51	63,5	76,1	101,6	25	40	50	65	80
A	74	95	110	130	159	195	74	95	110	130	159	195	
DE	25	38	51	63,5	76,1	101,6	29	41	53	70	85	104	
DI	21,8	34,8	47,8	60,3	72,9	97,6	26	38	50	66	81	100	
t	1,6	1,6	1,6	1,6	1,6	2	1,5	1,5	1,5	2	2	2	
B	93	103	113	125	163	220	93	103	113	125	163	220	
C	180	180	180	180	180	291	180	180	180	180	180	291	
D	117	125	135	145	156	206	117	125	135	145	156	206	
E	104	104	104	104	104	129	104	104	104	104	104	129	
F	307	315	324	335	346	395	307	315	324	335	346	395	
G1	334	342	350	362	372	422	334	342	350	362	372	422	
G2	344	352	360	372	382	432	344	352	360	372	382	432	
H	70,5	79	84	90,5	104	114	70,5	79	84	90,5	104	114	
J	55	65,5	73	83	97,5	115,5	55	65,5	73	83	97,5	115,5	
K	13	19	25	33	54,5	65,5	13	19	25	33	54,5	65,5	
L	7,48	7,48	7,48	7,48	9,89	15,80	7,48	7,48	7,48	7,48	9,89	15,80	

Taille	Tube en pouces						Tube DIN					
	DN/OD						DN					
	25	38	51	63,5	76,1	101,6	25	40	50	65	80	100
Poids en mode manuel (kg)	2,3	3,4	4,8	7	13,5	27	2	3,1	4,5	6,4	12,3	24
Poids en mode actionné (kg)	6,7	7,8	9,2	11,4	17,9	35,8	6,4	7,5	8,9	10,8	17,9	32,8
Poids avec adaptateur ThinkTop® (kg)	8,6	9,7	11,1	13,3	19,8	37,7	8,3	9,4	10,8	12,7	19,8	34,7

Le présent document et son contenu sont soumis à des droits d'auteur et autres droits de propriété intellectuelle détenus par Alfa Laval AB (publ) ou l'une des sociétés de son groupe (ci-après, ensemble, « Alfa Laval »). Aucune partie de ce document ne peut être copiée, reproduite ou transmise sous quelque forme ou par quelque moyen que ce soit, ou à quelque fin que ce soit, sans l'autorisation expresse écrite d'Alfa Laval. Les informations et les services fournis dans ce document le sont au bénéfice et à titre de service pour l'utilisateur, et aucun engagement ni garantie n'est fait quant à l'exactitude ou à l'adéquation de ces informations et de ces services à quelque fin que ce soit. Tous droits réservés.

**Comment contacter Alfa Laval**

Nos coordonnées sont mises à jour sur notre site Internet [www.alfalaval.com](http://www.alfalaval.com)