

# Alfa Laval Válvula de bola sanitaria SBV

## Válvulas de bola

### Introducción

La válvula de bola sanitaria (SBV) de Alfa Laval es una válvula de bola higiénica diseñada con un diámetro interior del mismo tamaño que el diámetro de la tubería. El diseño completamente perforado, con una restricción de flujo nula y una caída de presión mínima, hace que la SBV sea la opción óptima para manejar líquidos de alta viscosidad o con partículas. También es ideal para su uso en los sistemas de pigging para evitar el desperdicio de producto y optimizar el rendimiento de la planta.

### Aplicación

La Alfa Laval SBV es ideal para su uso como válvula de producto higiénico en las industrias láctea, alimentaria, de bebidas, cervecera, química y muchas otras.

### Ventajas

- Rendimiento fiable a pleno flujo, especialmente para los sistemas de pigging
- Diseño compacto, sencillo e higiénico
- Funcionamiento versátil con control automático o manual
- Duradero y a prueba de golpes de ariete
- Fácil de limpiar (relleno de cavidades opcional o limpieza de cavidades)

### Diseño estándar

La válvula de bola sanitaria de Alfa Laval consta de un cuerpo de válvula y dos bridas de cuerpo, una bola que encaja en los asientos de sellado y un vástago que se conecta a un actuador neumático o a un mando manual. El actuador no necesita mantenimiento y está preparado para la indicación de posición con interruptores de proximidad inductivos.

La válvula también puede equiparse con la unidad de detección y control de válvulas Alfa Laval ThinkTop® V50. Dos orificios de inspección en la cubierta que conecta el cuerpo de la válvula y el actuador permiten una inspección sencilla de la estanqueidad del cierre del vástago.

El diseño estándar permite la limpieza y la recuperación del producto mediante sistemas de pigging. Las válvulas accionadas se entregan normalmente cerradas (NC) y pueden reconstruirse fácilmente a normalmente abiertas (NA). Para optimizar la limpieza de la válvula, se dispone de un relleno o limpieza de cavidades opcional.



### Principios de funcionamiento

La válvula de bola sanitaria SBV de Alfa Laval tiene una bola de precisión completamente perforada colocada dentro del cuerpo de la válvula entre dos bridas y dos asientos de válvula de PTFE. Un giro de 90° del vástago de la válvula permite la apertura o el cierre de la válvula. Un material de grado PTFE especialmente seleccionado asegura una larga vida útil. El uso de anillos de sellado autoajustables con resortes garantiza la fiabilidad del sellado del vástago de la válvula. Un actuador neumático o una manilla de accionamiento manual con posiciones de bloqueo permiten el funcionamiento de la válvula. Los tornillos de la válvula permiten el montaje y desmontaje para facilitar la inspección y el mantenimiento.

## DATOS TÉCNICOS

### Escala de temperatura

Ambiente (aire):	de +4 °C a +45 °C
Funcionamiento (según el medio utilizado):	de +0 °C a +95 °C
Esterilización (SIP 30 min):	EPDM +140 °C
	PTFE +130 °C
	NBR +100 °C
	FPM +140 °C
	Q +90 °C

### Presión

Presión máx. de producto:	16 bar
Presión mín. del producto:	Vacío total

### Rango de presión

Presión de funcionamiento:	16 bar
Presión de limpieza:	3 bar

### ATEX

Clasificación:	II 2 G D <sup>1</sup>
----------------	-----------------------

<sup>1</sup> Este equipo queda fuera del ámbito de aplicación de la directiva 2014/34/UE y no debe llevar un marcado CE independiente según la directiva, ya que el equipo no tiene una fuente de ignición propia

Tasa de fuga:	A (DIN EN 12266-1)
---------------	--------------------

## DATOS FÍSICOS

### Materiales

Piezas de acero bañadas por producto:	1.4404 (316L)
Otras piezas de acero:	1.4307 (304)
Acabado de la superficie externa:	Semibrillante (deslustrado)
Acabado de la superficie interna:	Brillante (pulido), Ra <0,8 µm
Juntas bañadas por producto:	EPDM
Otros cierres:	NBR



**¡Nota!** Si suelda las dos bridas, asegúrese de que las bridas pueden moverse axialmente 30-40 mm en función del tamaño para permitir el mantenimiento de la válvula (para más detalles consulte el manual).

Las válvulas accionadas se suministran con NC (normalmente cerrada) y se convierten fácilmente en NO (normalmente abierta). Consulte el manual para obtener información más detallada.

### Opciones

- Piezas macho o revestimientos de abrazadera de conformidad con la normativa vigente.
- Actuador para montar Alfa Laval: IndiTop, ThinkTop o ThinkTop Basic.
- Conexiones de limpieza de la cavidad, (ISO 228 - G1½).
- Filtros de la cavidad (asientos de válvula de encapsulado).
- Manilla y soporte para interruptores de proximidad inductivos (válvulas manuales).
- Cierres elastómeros de NBR o FPM bañados por producto.

### Dimensiones (mm)

#### Conexiones de limpieza de la cavidad

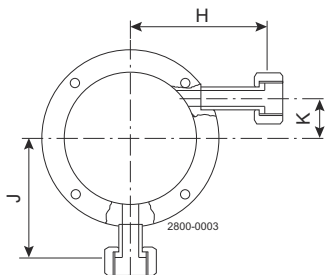


Figura 1. DN/OD 25 - 63,5 /DN 25-65

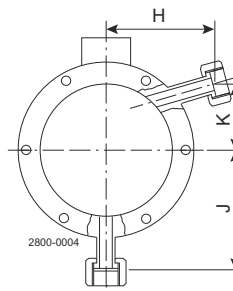


Figura 2. DN/OD 76.1 - 101.6 /DN 80-100

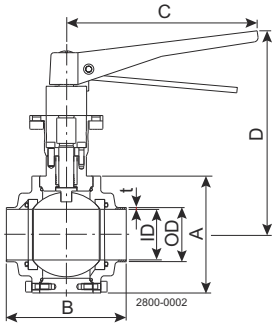


Figura 3. SBV manual

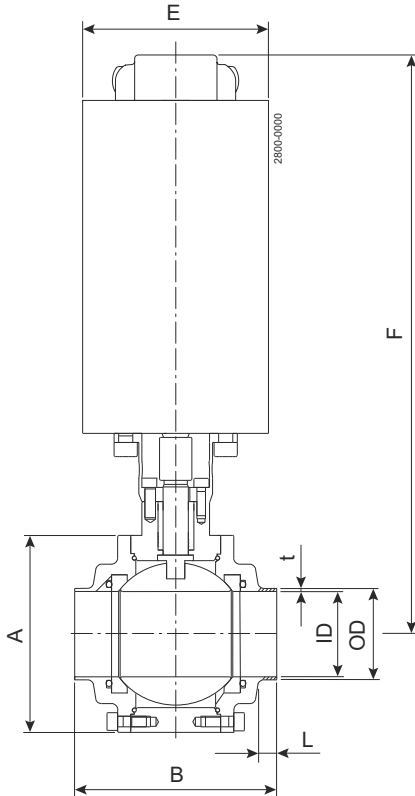


Figura 4. SBV con actuador

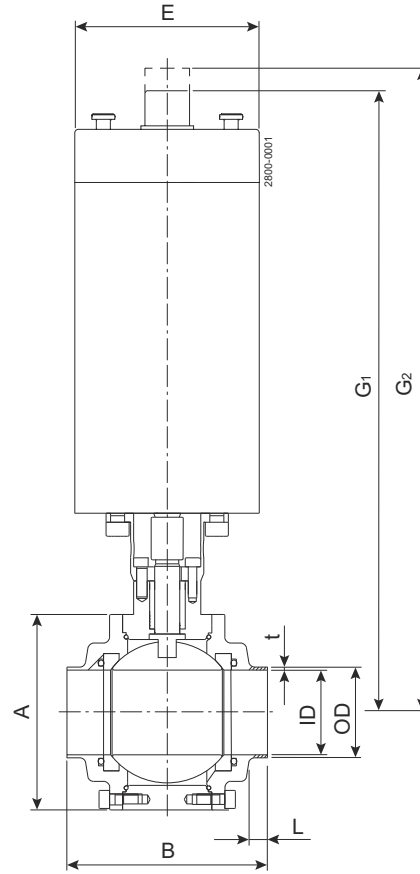


Figura 5. SBV con actuador para ThinkTop

Tamaño	Tubo en pulgadas											
	DN/OD	DN/OD	DN/OD	DN/OD	DN/OD	DN/OD	DN/OD	Tubo DIN				
A	25	38	51	63,5	76,1	101,6	DN 25	DN 40	DN 50	DN 65	DN 80	DN 100
OD	74	95	110	130	159	195	74	95	110	130	159	195
ID	25	38	51	63,5	76,1	101,6	29	41	53	70	85	104
ID	21,8	34,8	47,8	60,3	72,9	97,6	26	38	50	66	81	100
t	1,6	1,6	1,6	1,6	1,6	2	1,5	1,5	1,5	2	2	2
B	93	103	113	125	163	220	93	103	113	125	163	220
C	180	180	180	180	180	291	180	180	180	180	180	291
D	117	125	135	145	156	206	117	125	135	145	156	206
E	104	104	104	104	104	129	104	104	104	104	104	129
F	307	315	324	335	346	395	307	315	324	335	346	395
G1	334	342	350	362	372	422	334	342	350	362	372	422
G2	344	352	360	372	382	432	344	352	360	372	382	432
H	70,5	79	84	90,5	104	114	70,5	79	84	90,5	104	114
J	55	65,5	73	83	97,5	115,5	55	65,5	73	83	97,5	115,5
K	13	19	25	33	54,5	65,5	13	19	25	33	54,5	65,5
L	7,48	7,48	7,48	7,48	9,89	15,80	7,48	7,48	7,48	7,48	9,89	15,80

Tamaño	Tubo en pulgadas											
	DN/OD	DN/OD	DN/OD	DN/OD	DN/OD	DN/OD	Tubo DIN					
Peso manual (kg)	2,3	3,4	4,8	7	13,5	27	2	3,1	4,5	6,4	12,3	24
Peso accionada (kg)	6,7	7,8	9,2	11,4	17,9	35,8	6,4	7,5	8,9	10,8	17,9	32,8
Peso con adaptador ThinkTop® (kg)	8,6	9,7	11,1	13,3	19,8	37,7	8,3	9,4	10,8	12,7	19,8	34,7

Este documento y su contenido están sujetos a los derechos de autor y otros derechos de propiedad intelectual de Alfa Laval Corporate AB. Ninguna parte de este documento puede ser copiada, reproducida o transmitida en cualquier forma o por cualquier medio, o para cualquier propósito, sin la previa autorización escrita de Alfa Laval Corporate AB. La información y los servicios suministrados en este documento se hacen como un beneficio y un servicio para el usuario, y no se ofrecen representaciones o garantías sobre la exactitud o idoneidad de esta información y estos servicios para propósito alguno. Todos los derechos reservados.

#### Cómo ponerse en contacto con Alfa Laval

La información para ponerse en contacto con Alfa Laval se encuentra actualizada para todos los países en nuestra página web [www.alfalaval.com](http://www.alfalaval.com)