

Alfa Laval

Zentrifugalpumpen

Richtlinien für die vorbeugende Wartung

Planen Sie Ihr Budget und Ihren Stillstand

Ein Produktionsstopp wegen Betriebsproblemen oder Ausfall ist teuer. In beiden Fällen drohen Produktionsverluste und teure Wartungsarbeiten.

Die kostengünstigste Möglichkeit für die Gewährleistung von Produktsicherheit und zuverlässiger Produktion ist die Planung und Ausführung der Instandhaltung in gut geplanten Intervallen.

Mithilfe der Leitlinien von Alfa Laval lassen sich die relevanten Wartungsintervalle mühelos planen. Sie können Ihr Betriebsbudget planen, wodurch das Ausfallrisiko praktisch wegfällt. Letztendlich ergibt vorbeugende Wartung in finanzieller Hinsicht Sinn.

Bedienungsanleitungen und Wartungsvideos



Jedem Produkt liegen detaillierte Handbücher bei. Die von uns entwickelten Instandhaltungs- und Wartungsvideos befähigen Sie zu der richtigen und effizienten Instandhaltung Ihrer Alfa Laval Produkte. Scannen Sie den QR-Code für den Zugriff auf die Servicevideos.

Originalersatzteile und Wartungssätze



Alfa Laval Wartungssätze sind für planmäßige Wartungsarbeiten erhältlich. Sie enthalten alle relevanten Teile für die generelle Instandhaltung. Originalersatzteile von Alfa Laval gewährleisten die richtige Qualität und Zusammensetzung der Materialien. Selbstverständlich mit vollständiger Materialrückverfolgbarkeit. Scannen Sie den QR-Code für den Zugriff auf den Ersatzteilkatalog.

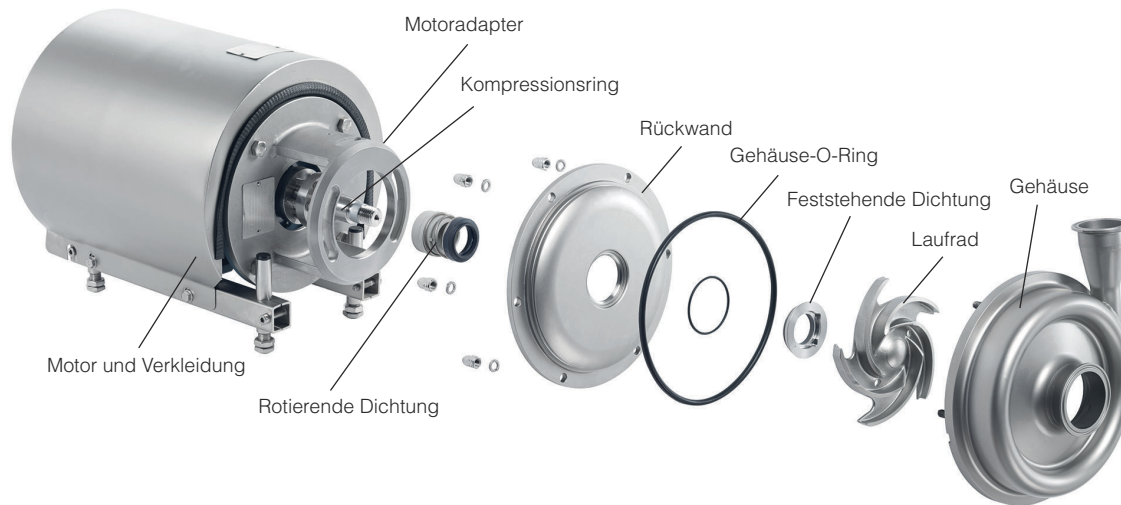
Alfa Laval Wartungswerkzeuge

Alfa Laval verfügt über die notwendigen, spezifischen Werkzeuge für die Wartung der Alfa Laval-Hygieneausrüstung. Dazu gehören Werkzeuge für Installation, Betrieb und Wartung Ihrer Hygieneausrüstung.

Die Verwendung von Originalteilen gewährleistet auch weiterhin die Gültigkeit Ihrer Bescheinigungen.



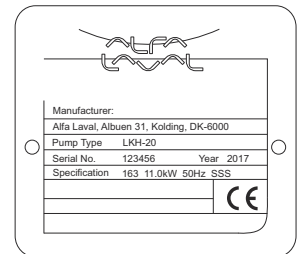
Beispiel für eine Explosionszeichnung - LKH-Pumpen



Kontrollieren Sie die Pumpe regelmäßig

Alfa Laval Pumpen sind in verschiedenen Ausführungen erhältlich, damit Sie für spezifische Anwendungen eingesetzt werden können. Zur Kontrolle der Pumpen müssen Sie den Pumpentyp und die Art der verwendeten Dichtung kennen. Diese Informationen können Sie dem Typenschild Ihrer Pumpe entnehmen. Weitere Informationen erhalten Sie online mithilfe der Seriennummer.

Das Ziel der vorbeugenden Wartung ist die Vermeidung von Anlagenausfällen, z. B. durch regelmäßige Kontrolle und Schmierung. Basierend auf der Erfahrung und der Kenntnis der Betriebsbedingungen können Verschleißteile ausgetauscht werden, bevor sie versagen. Das Führen eines Wartungsprotokolls ist ein gute Möglichkeit, um die entsprechende Erfahrung zu gewinnen.



Führen Sie ein Pumpentagebuch und verwenden die Statistiken für die **Wartungsplanung**.

LKH, LKH Evap, LKHI, LKHFP, LKHM, LKHx, SolidC, i-CP, FM-OS, GM, LKH Prime, MR

Herstelleranweisung

Inspektion/Reinigung/Schmierung

| | Wöchentlich | Monatlich | Halbjährlich |
|--------------------------------------------------------|-------------|-----------|--------------|
| Pumpe insgesamt | | | |
| Die Pumpe sauber und vor der Umgebung geschützt halten | X | | |
| Auf ungewöhnliche Geräusche achten | X | | |
| Pumpentagebuch führen | X | | |
| Statistik für die Wartungsplanung benutzen | | | |
| Wellenabdichtung | | | |
| Auf Leckagen überprüfen (* SSS; FSS; DMSS/DSS) | X | | |
| Durchflussrate beim Spülen (* FSS, DMSS/DSS) | X | | |
| Motor | | | |
| | X | | |
| Oberflächentemperatur Motor | | X | |
| Temperaturen Lager | | X | |
| Vibration Lager | | X | |
| Motorlager überprüfen | | | X |
| Pumpenkopf | | | |
| Pumpenkopf und Durchflussrate prüfen | | X | |
| Auf Verschleiß im Inneren und Rostfraß kontrollieren | | | X |

* SSS=Einfachwirkende Wellenabdichtung, FSS= Gespülte einfachwirkende Wellenabdichtung, DMSS/DSS= Doppeltwirkende Gleitringdichtung.

** Der Service-Satz enthält alle notwendigen Teile für den Austausch der Wellendichtungen.

Geplante Wartungsintervalle

Zur Gewährleistung des effizienten Betriebs Ihrer Pumpen ist die Einhaltung eines einfachen, präventiven Wartungsprogramms unerlässlich, womit der gute Betriebszustand Ihrer Maschine sichergestellt wird. Gute Instandhaltung bedarf besonderer Aufmerksamkeit in regelmäßigen Intervallen. Zur Schmierung der Pumpe lesen Sie bitte immer das Handbuch für spezifische Informationen zu Öl-/Schmiermittelarten und erforderlichen Wartungsarbeiten. **Alfa Laval empfiehlt:**

- Der Service-Ersatzteilsatz sollte nach 12 Monaten ausgetauscht werden. Wechseln Sie die Wellendichtungen und O-Ringe immer zur selben Zeit.
- Überprüfen Sie die Motorlager jährlich, ersetzen Sie die gesamte Dichtung, wenn sie verschlissen ist und vergewissern Sie sich, dass das Lager axial verriegelt ist (Siehe auch Anweisungen für den Motor).

Sobald nach der Inbetriebnahme sichergestellt ist, dass die Pumpe spannungsfrei und ohne Kavitation läuft, sollten Vibrationen gemessen und aufgezeichnet werden. Übermäßige Vibrationen verkürzen die Lebensdauer der Lager. Ansteigende Vibrationen können ein Hinweis darauf sein, dass die Lager ersetzt werden sollten.

Lagertemperaturen sind von vielen Faktoren abhängig, u. a. von der Umgebungstemperatur. Daher ist es nicht möglich, eine absolute Temperatur festzulegen. Wenn die Temperatur jedoch über den normalen Wert ansteigen sollte, kann dies ein Hinweis darauf sein, dass die Lager ersetzt werden sollten. Temperaturen oberhalb von 100°C verkürzen die Lebensdauer des Schmiermittels erheblich. Beachten Sie bitte, dass einige Motorlagerungen dauergeschmiert sind, während andere regelmäßig neu geschmiert werden müssen. Lesen Sie bitte immer die spezifischen Informationen zu Lagertypen und der erforderlichen Wartung.

Die vorstehenden Richtlinien sind ggf. nicht für alle Betriebsbedingungen gültig. Wenden Sie sich für Informationen zu spezifischen Anwendungen bitte an Alfa Laval.

Dieses Dokument und sein gesamter Inhalt sind geschützt durch Urheberrechte und weitere gewerbliche und geistige Schutzrechte, die im Eigentum der Alfa Laval AB (publ) bzw. ihren verbundenen Unternehmen (zusammen "Alfa Laval") stehen bzw. für Alfa Laval geschützt sind. Es ist nicht gestattet, dieses Dokument oder Teile davon in irgendeiner Form zu kopieren, zu vervielfältigen, zu übertragen oder zu übermitteln, unabhängig davon zu welchem Zweck oder in welcher Form dies geschieht, ohne dass Alfa Laval zuvor ihre ausdrückliche schriftliche Genehmigung hierzu gegeben hat. Die Informationen und Leistungen, die in diesem Dokument enthalten sind, werden dem Benutzer ohne rechtliche Verpflichtung zur Verfügung gestellt und es werden keinerlei Zusicherungen oder Gewährleistungen gegeben in Bezug auf die Richtigkeit, Genauigkeit oder Geeignetheit dieser Informationen und Leistungen für irgendeinen Verwendungszweck. Alle Rechte sind vorbehalten.