



# Alfa Laval T5

## 适用于多种应用的密封垫板式换热器

### 简介

阿法拉伐工业级产品线有几乎适用于所有工业类型中多种产品。

本型号适用于多种类型的应用，并有多种板片和密封垫类型可供选择。

### 应用领域

- 生物技术和制药
- 化学品
- 能源和公用事业
- 食品、乳品和饮料
- 家庭和个人护理
- 暖通空调和制冷
- 机械和制造
- 海洋和运输
- 采矿、矿物和色素
- 纸浆和造纸
- 半导体和电子产品
- 钢
- 水和废水处理

### 优点

- 高能源效率 —— 低运行成本
- 灵活的配置 —— 可修改换热面积
- 易安装 —— 紧凑的设计
- 高可维护性 —— 易于打开进行检查和清理，易于使用 CIP 洁净
- 可访问阿法拉伐的全球服务网络

### 特性

每一个细节都经过精心设计，以确保最佳性能、最大正常运行时间和易于维护性。根据配置选择可用功能，某些功能可能不适用：



- 角引导的对准系统
- Clip-on 密封垫
- 补偿密封垫槽
- 泄漏室
- 固定的螺栓头
- 关键孔螺栓开口
- 吊耳
- 衬套



- 锁紧垫圈
- 紧固螺栓盖

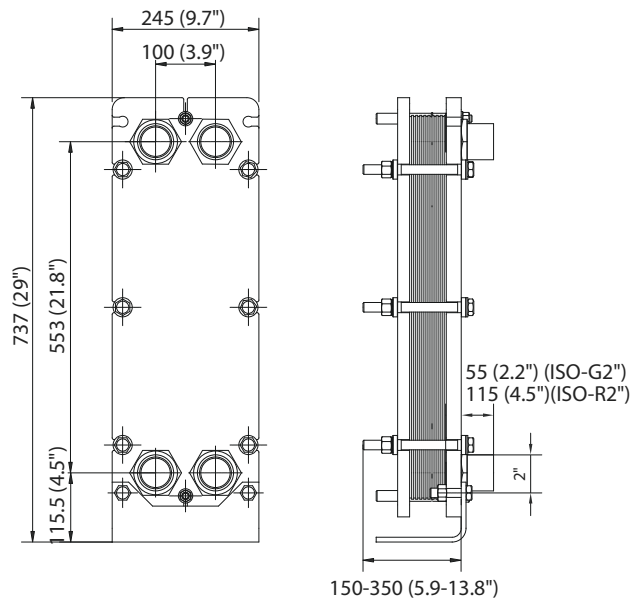
### 阿法拉伐 360° 服务组合

我们提供广泛的服务项目，确保您的阿法拉伐设备在其整个生命周期中都具有最高性能。阿法拉伐 360 服务组合包括安装服务、清洁与维修以及提供备件、技术文档和故障排除。我们还提供更换、改造、完整性测试和监测等服务。

有关我们的完整服务项目以及我们的联系信息，请访问 [www.alfalaval.com/service](http://www.alfalaval.com/service)。

## 尺寸说明图

单位 mm (英寸)



## 法兰连接

框架型式	接头标准
FG, pvcALS	ASME B16.5 Class 150 NPS 1 1/2

## 管道接口

连接型式	接头标准
螺纹接口	ISO 228 - G 2
平行外螺纹	ISO 228 - G 2 B
锥形外螺纹	ISO 7 - R 2
	2 - 11.5 NPT

可按用户要求提供其他形式的连接。

## 技术数据

板片	类型	空闲通道, mm (英寸)
B	单板片	1.8 (0.07)
M	单板片	2.9 (0.11)

## 材料

传热板片	304/304L, 316/316L Ti
端板密封垫	NBR, EPDM
法兰连接	橡胶内衬: NBR
管道接口	不锈钢、钛
框架板和压紧板	碳钢, 环氧漆

可以根据要求提供其他材质的部件。

## 工作数据

框架型式	最大设计压力 (psig)	最高设计温度 ° C (° F)
FG, pvcALS	16.0 (232)	180 (356)
FG, ASME	10.3 (150)	180 (356)
FG, PED	16.0 (232)	160 (320)

可以根据要求提供扩展的压力和温度额定值。

## 技术信息一般备注

- 本表中提供的全球产品可能并不适用于所有区域。
- 所有组合可能不可配置。

本文件及其内容受阿法拉伐公司（上市公司）或其任何附属公司（合称“阿法拉伐”）版权和其他知识产权的约束。未经阿法拉伐事先明确书面许可，不得出于任何目的以任何形式或通过任何方式复制、转载或传输本文档的任何部分。本文档中提供的信息和服务是向用户提供的权益和服务，对于这些信息和服务的准确性或适用性不作任何声明或保证。保留所有权利。

CHE00076-5-ZH-CN

© Alfa Laval AB

如何系阿法拉伐

访问我们的网站 [www.alfalaval.com](http://www.alfalaval.com), 您就能获取阿法拉伐在全球各地的最新联系信息