

# Alfa Laval T5

## Platenwarmtewisselaar met pakkingen voor een breed scala toepassingen

### Inleiding

Alfa Laval Industriële Lijn is een breed productassortiment dat in vrijwel alle industriële sectoren inzetbaar is.

Dit model is geschikt voor veel verschillende toepassingen en leverbaar met een ruime keuze aan plaat- en pakkingstypen.

### Toepassingen

- Biotech en farmaceutica
- Chemicaliën
- Energie en utilities
- Voeding, zuivel en dranken
- Huishoudelijke en persoonlijke verzorging
- HVAC en koeling
- Machines en productie
- Scheepvaart en transport
- Mijnbouw, mineralen en pigmenten
- Pulp en papier
- Halfgeleiders en elektronica
- Staal
- Water- en afvalbehandeling

### Voordelen

- Hoge energie-efficiëntie – lage bedrijfskosten
- Flexibele configuratie – warmteoverdrachtoppervlak is aanpasbaar
- Eenvoudig te installeren – compact ontwerp
- Onderhoudsvriendelijk – gemakkelijk te openen voor inspectie en reiniging en gemakkelijk te reinigen via CIP
- Toegang tot wereldwijd servicenetwerk van Alfa Laval

### Kenmerken

Elk detail is zorgvuldig ontworpen met het oog op optimale prestaties, maximale beschikbaarheid en eenvoudig onderhoud. Selectie van beschikbare functies, afhankelijk van de configuratie zijn sommige functies mogelijk niet van toepassing:



- Uittijningssysteem met hoekgeleiding
- Clip-on pakking
- Compenserende pakkinggroef
- Lekkamer
- Vaste boutkop
- Sleutelgatvormig boutgat



- Hijsoog
- Lining (bekleding)
- Borgring
- Spanboutkap

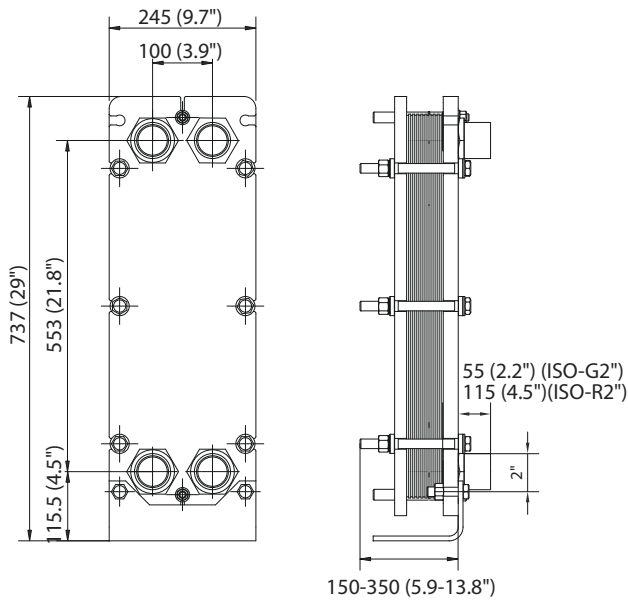
### Alfa Laval 360° Serviceportfolio

Ons uitgebreide serviceaanbod staat garant voor topprestaties gedurende de volledige levensduur van uw Alfa Laval-apparatuur. Het Alfa Laval 360 Service Portfolio omvat installatiediensten, reiniging, reparatie, reserveonderdelen, technische documentatie en probleemopsporing. Wij bieden ook vervanging, retrofit, integriteitstesten, bewaking en nog veel meer.

Voor informatie over ons complete serviceaanbod en hoe u contact met ons kunt opnemen - bezoek [www.alfalaval.com/service](http://www.alfalaval.com/service).

## Maattekening

Afmetingen mm (inches)



## Algemene opmerkingen over technische informatie

- Het algemene aanbod dat in deze brochure wordt gepresenteerd, is mogelijk niet voor alle regio's beschikbaar
- Mogelijk kunnen niet alle combinaties worden geconfigureerd

## Flensaansluitingen

Frametype	Standaard aansluiting
FG, pvcALS	ASME B16.5 Class 150 NPS 1 1/2

## Leidingaansluitingen

Type	Standaard aansluiting
Poort met schroefdraad	ISO 228 - G 2
Extern parallel met schroefdraad	ISO 228 - G 2 B
Extern toelopen met schroefdraad	ISO 7 - R 2
	2 - 11.5 NPT

Mogelijk zijn andere soorten aansluitingen op verzoek leverbaar.

## Technische gegevens

Platen	Type	Vrij kanaal, mm (inches)
B	Enkele plaat	1,8 (0,07)
M	Enkele plaat	2,9 (0,11)

### Materialen

Warmtetransferplaten	304/304L, 316/316L Ti
Veldpakkingen	NBR, EPDM
Flensaansluitingen	Met rubber bekleed: NBR
Leidingaansluitingen	Roestvrij staal, titanium
Frame en drukplaat	Koolstofstaal, epoxycoating

Mogelijk zijn andere materialen op verzoek leverbaar.

## Bedrijfsgegevens

Frametype	Max. ontwerpdruk (barg/psig)	Max. ontwerptemperatuur (°C/°F)
FG, pvcALS	16,0 (232)	180 (356)
FG, ASME	10,3 (150)	180 (356)
FG, PED	16,0 (232)	160 (320)

Mogelijk zijn hogere temperatuur- en drukwaarden op verzoek leverbaar.

This document and its contents are subject to copyrights and other intellectual property rights owned by Alfa Laval AB (publ) or any of its affiliates (jointly "Alfa Laval"). No part of this document may be copied, re-produced or transmitted in any form or by any means, or for any purpose, without Alfa Laval's prior express written permission. Information and services provided in this document are made as a benefit and service to the user, and no representations or warranties are made about the accuracy or suitability of this information and these services for any purpose. All rights are reserved.