

Alfa Laval T5

Tiivisteellinen levylämmönvaihdin moniin eri käyttötarkoituksiin

Esittely

Alfa Laval Industrial on laaja tuoteryhmä, jossa on tuotteita lähes kaikille teollisuudenaloille.

Moniin eri kohteisiin sopivaan malliin on saatavilla laaja valikoima levy- ja tiivistetyyppejä.

Sovellukset

- Biotekniikka ja lääketeollisuus
- Kemikaalit
- Energia ja kunnallistekniikka
- Elintarvike-, meijeri- ja juomateollisuus
- Kodinhoito ja henkilökohtainen hygienia
- LVI- ja kylmätekniikka
- Koneteollisuus ja tuotanto
- Meriteollisuus ja kuljetusala
- Kaivosteollisuus, mineraalit ja pigmentit
- Sellu ja paperi
- Puolijohdeet ja elektroniikka
- Teräs
- Veden- ja jätteenkäsittely

Edut

- Hyvä energiatehokkuus - pienet käyttökustannukset
- Joustava kokoonpano – lämmönsiirtoaluetta voi muokata
- Helppo asentaa – kompakti malli
- Hyvä huollettavuus – helppo avata tarkistusta ja puhdistusta varten, helppo puhdistaa CIP-järjestelmällä
- Alfa Lavalin maailmanlaajuinen huoltoverkosto käytettävissä

Ominaisuudet

Jokainen yksityiskohta on tarkasti suunniteltu takaamaan parhaan suorituskyvyn, pitkän käytettävyyssajan ja helpon huollon. Saatavilla olevien ominaisuuksien valikoima, kokoonpanosta riippuen joitain ominaisuuksia ei välttämättä voi soveltaa:



- Nurkittain kohdistettava kohdistusjärjestelmä
- Clip-on -tiiviste
- Offset gasket groove
- Vuotokammio
- Kiinteä pultin kanta
- Pultin avaimenreikäaukko



- Nostokorvake
- Vuoraus
- Lukituslaatta
- Kiristyspultin suojus

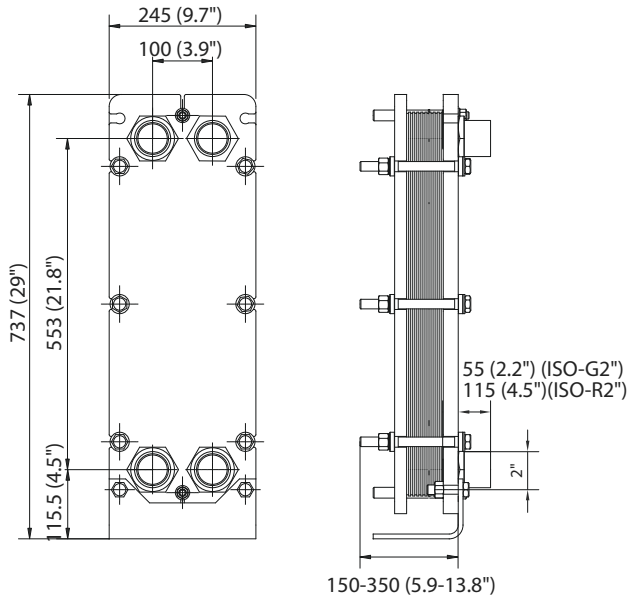
Alfa Lavalin 360°-palveluvalikoima

Laaja palvelutarjontamme huolehtii siitä, että Alfa Laval -laitteet toimivat parhaalla mahdollisella tavalla koko elinkaaren. Alfa Lavalin 360°-palveluvalikoima käsittää asennus-, puhdistus- ja korjauspalvelut sekä varaosat, teknisen dokumentaation ja vianmäärityksen. Kauttamme saatte myös vaihto-, entistys-, eheyden testaus- ja valvontapalvelut sekä paljon muuta.

Koko kattavan palvelutarjontamme sekä yhteystietomme löytyvät sivustolta www.alfalaval.com/service.

Mittakuva

Mitat mm (tuumaa)



Laippaliitännät

| Runkotyyppi | Yhdestandardi |
|-------------|--------------------------------|
| FG, pvcALS | ASME B16.5 Class 150 NPS 1 1/2 |

Putkiliitännät

| Yhdetyyppi | Yhdestandardi |
|-------------------------------------|-----------------|
| Kierreaukko | ISO 228 - G 2 |
| Ulkopuolinen yhdensuuntainen kierre | ISO 228 - G 2 B |
| Ulkopuolinen kartiokierre | ISO 7 - R 2 |
| | 2 - 11.5 NPT |

Muita liitännätyyppiä voi olla saatavilla tilauksesta.

Tekniset tiedot

| Levyt | Tyyppi | Vapaa kanava, mm (tuumaa) |
|-------|--------------|---------------------------|
| B | Yksilevyinen | 1,8 (0,07) |
| M | Yksilevyinen | 2,9 (0,11) |

Materiaalit

| | |
|--------------------|-----------------------------|
| Lämmönsiirtolevyt | 304/304L, 316/316L Ti |
| Kenttätiivisteet | NBR, EPDM |
| Laippaliitännät | Kumivuorattu NBR |
| Putkiliitännät | Ruostumaton teräs, titaani |
| Runko ja painelevy | Hiiliateräs, epoksimaalattu |

Muita materiaaleja voi olla saatavilla tilauksesta.

Käyttötiedot

| Runkotyyppi | Maks. mitoituspaine barg (psig) | Maks. mitoitustempötila °C (°F) |
|-------------|---------------------------------|---------------------------------|
| FG, pvcALS | 16,0 (232) | 180 (356) |
| FG, ASME | 10,3 (150) | 180 (356) |
| FG, PED | 16,0 (232) | 160 (320) |

Tyyppiärivoja suuremmat paine- ja lämpötila-arvot voivat olla saatavilla tilauksesta.

Yleisiä huomioita teknisistä tiedoista

- Tässä esitteessä esitelty globaali valikoima ei välttämättä ole saatavilla kaikilla alueilla
- Kaikki yhdistelmät eivät ole välttämättä kokoonpantavissa.

This document and its contents are subject to copyrights and other intellectual property rights owned by Alfa Laval AB (publ) or any of its affiliates (jointly "Alfa Laval"). No part of this document may be copied, re-produced or transmitted in any form or by any means, or for any purpose, without Alfa Laval's prior express written permission. Information and services provided in this document are made as a benefit and service to the user, and no representations or warranties are made about the accuracy or suitability of this information and these services for any purpose. All rights are reserved.