

# Alfa Laval T5

## Rozebíratelný deskový výměník tepla pro široký rozsah aplikací

### Úvod

Průmyslová řada Alfa Laval Industrial představuje široký sortiment výrobků, který se používá prakticky ve všech typech průmyslu.

Tento model je vhodný pro široký rozsah aplikací a je k dispozici s velkým výběrem typů desek a těsnění.

### Použití

- Biotechnologie a farmacie
- Chemický průmysl
- Energetika a veřejné služby
- Potravinářství, mléčné výrobky a nápoje
- Domácí a osobní péče
- Vytápění, ventilace, klimatizace a chlazení
- Strojní zařízení a výroba
- Námořní doprava a přeprava
- Důlní těžba, minerály a barviva
- Papírenský průmysl
- Polovodiče a elektronika
- Ocel
- Zpracování vody a odpadů

### Výhody

- Vysoká energetická účinnost – nízké provozní náklady
- Flexibilní konfigurace – oblast přenosu tepla lze modifikovat
- Snadná instalace – kompaktní provedení
- Vysoká provozuschopnost – lze snadno otevřít pro kontrolu a čištění, a lze snadno vyčistit pomocí čištění na místě
- Přístup ke globální servisní síti společnosti Alfa Laval

### Vlastnosti

Každý detail je pečlivě navržen tak, aby zajišťoval optimální výkon, maximální dobu provozuschopnosti a snadnou údržbu. Výběr dostupných prvků, v závislosti na konfiguraci některé prvky nemusí být použitelné:



- Systém vyrovnání podle rohů
- Těsnění Clip-on
- Drážka vyrovnávacího těsnění
- Komora bez netěsností
- Pevná hlava šroubu



- Otvor pro šroub
- Závěsné oko
- Vložka
- Pojistná podložka
- Kryt stahovacího šroubu

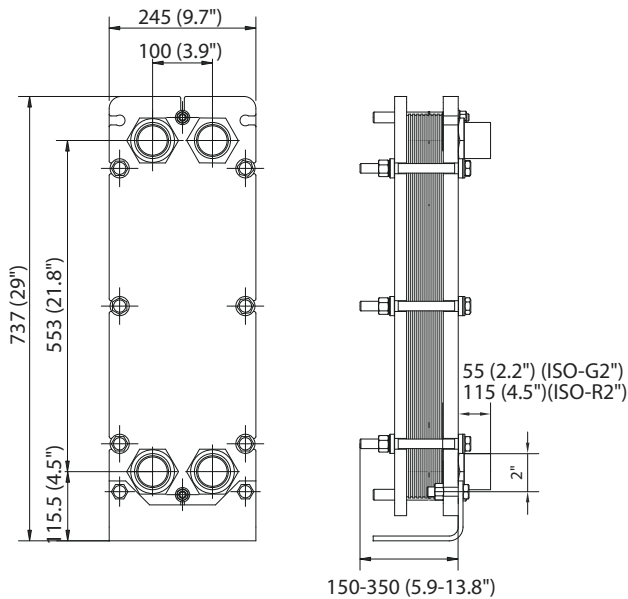
### Portfolio služeb Alfa Laval 360°

Naše rozsáhlá nabídka služeb zajišťuje nejvyšší výkon vašeho zařízení Alfa Laval po celou dobu jeho životního cyklu. Portfolio služeb Alfa Laval 360 zahrnuje instalační služby, čištění a opravy a také náhradní díly, technickou dokumentaci a řešení závad. Nabízíme také výměnu, přizpůsobení, testování integrity, monitoring a mnohem víc.

Pro informace o naší kompletní nabídce služeb a jak nás kontaktovat - navštivte [www.alfalaval.com/service](http://www.alfalaval.com/service).

## Rozměrový výkres

Rozměry v mm (palce)



## Průrubová připojení

Typ rámu	Norma pro připojení
FG, pvcALS	ASME B16.5 Class 150 NPS 1 1/2

## Potrubií přípojky

Typ spoje	Norma pro připojení
Otvor se závitem	ISO 228 - G 2
Externí paralelní se závitem	ISO 228 - G 2 B
Externí kónický se závitem	ISO 7 - R 2 2 - 11.5 NPT

Jiné typy přípojek k dispozici na vyžádání.

## Technické údaje

Desky	Typ	Volný kanál, mm (palce)
B	Jednoduchá deska	1,8 (0,07)
M	Jednoduchá deska	2,9 (0,11)

## Materiály

Desky pro přenos tepla	304/304L, 316/316L Ti
Montážní těsnění	NBR, EPDM
Průrubová připojení	Lemované gumou: NBR
Potrubií přípojky	Nerezová ocel, titan
Rám a přítlačná deska	Uhlíková ocel, epoxidový nátěr

Jiné materiály mohou být k dispozici na vyžádání.

## Provozní údaje

Typ rámu	Max. konstrukční tlak barg (psig)	Max. konstrukční teplota °C (°F)
FG, pvcALS	16,0 (232)	180 (356)
FG, ASME	10,3 (150)	180 (356)
FG, PED	16,0 (232)	160 (320)

Na vyžádání jsou k dispozici rozšířené jmenovité hodnoty tlaku a teploty.

## Obecné poznámky k technickým informacím

- Celková nabídka uvedená v tomto letáku nemusí být dostupná ve všech regionech
- Všechny kombinace nemusí být konfigurovatelné

This document and its contents are subject to copyrights and other intellectual property rights owned by Alfa Laval AB (publ) or any of its affiliates (jointly "Alfa Laval"). No part of this document may be copied, re-produced or transmitted in any form or by any means, or for any purpose, without Alfa Laval's prior express written permission. Information and services provided in this document are made as a benefit and service to the user, and no representations or warranties are made about the accuracy or suitability of this information and these services for any purpose. All rights are reserved.

## Jak kontaktovat společnost Alfa Laval

Aktuální informace o tom, jak kontaktovat společnost Alfa Laval, jsou pro všechny země neustále k dispozici na naší webové stránce [www.alfalaval.com](http://www.alfalaval.com).