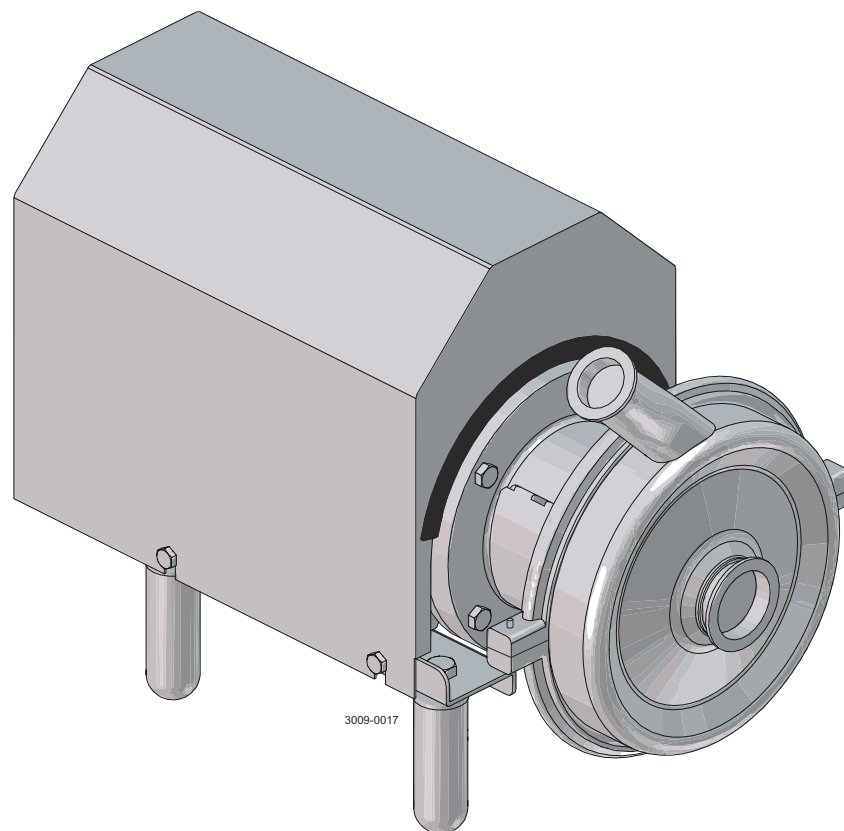


# Alfa Laval SolidC UltraPure

Zentrifugalpumpen

---



Lit. Code

200007895-2-DE

Bedienungsanleitung

**Veröffentlicht von:**  
Alfa Laval Kolding A/S  
Albuen 31  
DK-6000 Kolding, Dänemark  
+45 79 32 22 00

**Originalanleitung in englischer Sprache.**

© Alfa Laval 2026-03

Dieses Dokument und sein gesamter Inhalt sind geschützt durch Urheberrechte und weitere gewerbliche und geistige Schutzrechte, die im Eigentum der Alfa Laval AB (publ) bzw. ihren verbundenen Unternehmen (zusammen "Alfa Laval") stehen bzw. für Alfa Laval geschützt sind. Es ist nicht gestattet, dieses Dokument oder Teile davon in irgendeiner Form zu kopieren, zu vervielfältigen, zu übertragen oder zu übermitteln, unabhängig davon zu welchem Zweck oder in welcher Form dies geschieht, ohne dass Alfa Laval zuvor ihre ausdrückliche schriftliche Gestattung hierzu gegeben hat. Die Informationen und Leistungen, die in diesem Dokument enthalten sind, werden dem Benutzer ohne rechtliche Verpflichtung zur Verfügung gestellt und es werden keinerlei Zusicherungen oder Gewährleistungen gegeben in Bezug auf die Richtigkeit, Genauigkeit oder Geeignetheit dieser Informationen und Leistungen für irgendeinen Verwendungszweck. Alle Rechte sind vorbehalten.

---

# Übersicht

<b>1</b>	<b>Konformitätserklärungen</b> .....	<b>5</b>
1.1	EU Konformitätserklärung.....	5
1.2	UK Konformitätserklärung.....	6
<b>2</b>	<b>Sicherheit</b> .....	<b>7</b>
2.1	Wichtige Information.....	7
2.2	Sicherheitszeichen.....	8
2.3	Sicherheitsmaßnahmen.....	10
2.4	Warnzeichen im Text.....	15
2.5	Anforderungen an das Personal.....	16
2.6	Recyclinginformationen.....	17
<b>3</b>	<b>Einführung</b> .....	<b>19</b>
<b>4</b>	<b>Einbau</b> .....	<b>21</b>
4.1	Auspacken/Lieferung.....	21
4.2	Einbau.....	23
4.3	Prüfung vor Inbetriebnahme.....	27
<b>5</b>	<b>Betrieb</b> .....	<b>29</b>
5.1	Betrieb/Regelung.....	29
5.2	Fehlersuche.....	31
5.3	Empfohlene Reinigungsverfahren.....	32
5.3.1	Informationen zur Reinigung.....	33
<b>6</b>	<b>Wartung</b> .....	<b>35</b>
6.1	Allgemeine Wartung.....	35
6.2	Zerlegen der Pumpe/Wellenabdichtungen.....	37
6.3	Zusammenbau der Pumpe/einfachwirkende Wellenabdichtung.....	40
6.4	Zusammenbau der Pumpe/gespülten Gleitringdichtung.....	43
6.5	Einstellung der Welle.....	46
<b>7</b>	<b>Technische Daten</b> .....	<b>49</b>
7.1	Technische Daten.....	49
7.2	Betriebsdaten.....	50
7.3	Nachschmierintervalle.....	50
7.4	Drehmomentangaben.....	51
7.5	Gewicht (kg).....	51
7.6	Geräuschemission.....	52
<b>8</b>	<b>Ersatzteile</b> .....	<b>53</b>

8.1	Bestellung von Ersatzteilen.....	53
8.2	Alfa Laval Service.....	53
8.3	Garantie – Definition.....	54
<b>9</b>	<b>Teileliste und Explosionszeichnungen.....</b>	<b>55</b>
9.1	Zeichnung.....	55
9.2	SolidC UltraPure - Produktseite.....	56
9.3	SolidC UltraPure - motorabhängige Teile.....	57
9.4	SolidC UltraPure - Wellenabdichtung.....	58

# 1 Konformitätserklärungen

## 1.1 EU Konformitätserklärung

### Das benannte Unternehmen

Alfa Laval Kolding A/S, Albuen 31, DK-6000 Kolding, Dänemark, +45 79 32 22 00

Name des Unternehmens, Anschrift und Telefonnummer

### erklärt hiermit, dass das Produkt

Pumpe

Bezeichnung

SolidC UP-1, SolidC UP-2, SolidC UP-3, SolidC UP-4

Typ

AAB000000001-AAB999999999, AAX000000001-AAX999999999, 10.000-1.000.000, 100700000001-100799999999

Seriennummer

mit den folgenden Richtlinien einschließlich Ergänzungen übereinstimmt:

- Richtlinie über die Sicherheit von Maschinen 2006/42/EG
- RoHS-Richtlinie 2011/65/EU und deren Änderungsrichtlinien

Die Person, die bevollmächtigt ist, die technischen Unterlagen zusammenzustellen, ist der Unterzeichner dieses Dokuments.

Vizepräsident BU Hygienisches Fluid Handling  
Leiter Produktmanagement

Titel

Mikkel Nordkvist

Name

Kolding, Dänemark

Ort

2025-08-01

Datum (JJJJ-MM-TT)



Unterschrift

DoC Revison\_01\_082025 / Diese Konformitätserklärung ersetzt die Konformitätserklärung vom -- 2024-07-01



## 1.2 UK Konformitätserklärung

### Das benannte Unternehmen

Alfa Laval Kolding A/S, Albuen 31, DK-6000 Kolding, Dänemark, +45 79 32 22 00

Name des Unternehmens, Anschrift und Telefonnummer

### erklärt hiermit, dass das Produkt

Pumpe

Bezeichnung

SolidC UP-1, SolidC UP-2, SolidC UP-3, SolidC UP-4

Typ

AAB000000001-AAB999999999, AAX000000001-AAX999999999, 10.000-1.000.000, 100700000001-100799999999

Seriennummer

mit den folgenden Richtlinien einschließlich Ergänzungen übereinstimmt:

- The Supply of Machinery (Safety) Regulations 2008
- The Restriction of the Use of Certain Hazardous Substances in Electrical and Electronic Equipment Regulations 2012

Unterzeichnet im Namen von: Alfa Laval Kolding A/S.

Vizepräsident BU Hygienisches Fluid Handling  
Leiter Produktmanagement

Titel

Mikkel Nordkvist

Name

Kolding, Dänemark

Ort

2025-08-01

Datum (JJJJ-MM-TT)



Unterschrift

DoC Revison\_ 02\_082025



## 2 Sicherheit

### Bitte zuerst lesen



Dieses Bedienungshandbuch richtet sich an Bediener und Wartungstechniker, die mit dem gelieferten Alfa Laval Produkt arbeiten.

Betreiber müssen die **Sicherheitshinweise sowie die Installations- und Betriebsanleitungen** des gelieferten Alfa Laval Produkts lesen und verstehen, bevor sie Arbeiten an der Anlage durchführen oder die Anlage in Betrieb nehmen!

Nichtbefolgen der Anweisungen kann zu schweren Unfällen führen.

In dieser Dokumentation wird die richtige Verwendung des gelieferten Alfa Laval Produktes beschrieben. Alfa Laval übernimmt keine Haftung für Verletzungen oder Schäden, die durch die inkorrekte Verwendung der Anlage hervorgerufen werden.

Dieses Bedienungshandbuch soll die Benutzer mit den notwendigen Informationen für die sichere Ausführung der Aufgaben während aller Phasen des Lebenszyklus der gelieferten Alfa Laval Produkte vertraut machen.

Benutzer müssen stets zuerst den Abschnitt **Sicherheit** lesen. Danach kann der Benutzer zum relevanten Abschnitt für die auszuführende Ausgabe oder die gewünschten Informationen wechseln.

Das Kapitel **Technische Daten immer** sorgfältig lesen.

Dies ist das vollständige Handbuch für das gelieferte Alfa Laval Produkt.

#### HINWEIS

Die Abbildungen und Spezifikationen in diesem Bedienungshandbuch gelten zum Zeitpunkt der Drucklegung. Da wir jedoch um eine ständige Verbesserung bemüht sind, behalten wir uns das Recht vor, das Bedienungshandbuch ohne Vorankündigung und ohne jegliche Verpflichtung zu ändern.

Die englische Version des Bedienungshandbuchs ist das Originalhandbuch. Alfa Laval haftet nicht für Schäden infolge falscher Übersetzungen. Daher gilt im Zweifelsfall immer die englische Version.

### 2.1 Wichtige Information

#### HINWEIS

Dieses Handbuch ist vor Einbau und Inbetriebnahme der Pumpe sorgfältig zu studieren!

Dieses Bedienungshandbuch soll die Benutzer mit den notwendigen Informationen für die sichere Ausführung der Aufgaben während aller Phasen des Lebenszyklus der gelieferten Produkte vertraut machen.

Benutzer müssen **stets** zuerst den Sicherheitsabschnitt lesen. Danach kann der Benutzer zum relevanten Abschnitt für die auszuführende Ausgabe oder die gewünschten Informationen wechseln.

Dies ist das vollständige Handbuch für das gelieferte Produkt.

## 2.2 Sicherheitszeichen

### Gebotszeichen

	Allgemeines Gebotszeichen.
	Siehe Bedienungshandbuch.
	In lauter Umgebung Gehörschutz benutzen - Gehörschutz.
	Augenschutz tragen - Schutzbrille.
	Schutzausrüstung tragen - Sicherheitsschuhe.
	Handschutz tragen - Sicherheitshandschuhe.
	Schutzausrüstung tragen - Schutzhelm.


## Warnzeichen

	Allgemeines Warnzeichen.
	Strom.
	Wenn schwer, Transport mit Gabelstapler oder andere Industriefahrzeuge.
	Heben schwerer Gegenstände.
	Heiße Oberfläche und Verbrennungsgefahr.
	Scharfes Element.
	Quetschen der Hände.
	Ätzende Substanz.





## 2.3 Sicherheitsmaßnahmen

Alle im Handbuch verwendeten Warnhinweise sind auf dieser Seite zusammengefasst. Nachstehende Anweisungen sind strikt zu beachten, um Personenschäden und/oder Schäden an dem gelieferten Alfa Laval Produkt vermeiden.





### Allgemeines



	<p>Die technischen Daten sind bei Einbau, Betrieb und Wartung unbedingt zu beachten.</p> <p>Das zuständige Personal muss über die technischen Daten informiert sein.</p> <p>Die Angaben hinsichtlich der bestimmungsgemäßen Verwendung sind absolute Angaben. Das gelieferte Alfa Laval Produkt darf nur in Übereinstimmung mit den technischen Daten für die bestimmungsgemäße Verwendung genutzt werden.</p> <p>Eine abweichende Verwendung, die nicht mit Alfa Laval Kolding A/S vereinbart wurde, schließt jegliche Haftung und Garantie aus.</p> <p>Ohne ausdrückliche Genehmigung von Alfa Laval Kolding A/S ist es nicht gestattet, das gelieferte Alfa Laval Produkt zu modifizieren oder zu verändern.</p>
---	---

### Transport und Heben





  	<p>Die Einheit darf <b>ausschließlich</b> wie in diesem Handbuch beschrieben angehoben werden.</p> <p>Während des Transports muss <b>immer</b> die Originalverpackung oder Gleichwertiges verwendet werden.</p> <p><b>Immer</b> sicherstellen, dass das Personal über Erfahrung mit Hebevorgängen verfügt.</p> <p>Die Pumpe <b>immer</b> in aufrechter Position transportieren.</p> <p>Jegliche Flüssigkeit muss vor dem Transport <b>immer</b> aus Pumpenkopf und Zubehörteilen abgelassen werden.</p>
 	<p>Die Einheit muss während des Transports <b>immer</b> sicher befestigt sein.</p> <p><b>Immer</b> sicherstellen, dass der Hebepunkt in einer Linie mit dem Masseschwerpunkt ist. Den Hebepunkt ggf. anpassen.</p> <p><b>Immer</b> geeignete Transportvorrichtungen verwenden, z. B. einen Gabelstapler oder Palettenheber.</p> <p><b>Immer</b> dort, wo dies relevant ist, geeignetes Hebezeug für schwere Teile verwenden.</p> <p><b>Immer</b> auf die Last achten und sich während Hebevorgängen außerhalb ihrer Reichweite aufhalten.</p>

## Einbau




	<p>Wenn die lokalen Sicherheitsvorschriften die Inspektion und Zulassung durch die zuständigen Behörden vor der Inbetriebnahme der Anlage vorschreiben sollten, halten Sie bitte vor dem Einbau des gelieferten Alfa Laval Produkts Rücksprache mit den zuständigen Behörden und holen Sie die Genehmigung für die angestrebte Konstruktion der Anlage ein.</p> <p><b>Immer</b> <i>Technische Daten</i> auf Seite 49 aufmerksam lesen.</p> <p>Vor Inbetriebnahme die Pumpe <b>immer</b> überprüfen. Siehe <i>Prüfung vor Inbetriebnahme</i> auf Seite 27.</p> <p>Vor Inbetriebnahme ist die Drehrichtung des Laufrades zu überprüfen. Siehe Hinweisschild an der Pumpe.</p> <p>Das Laufrad muss <b>immer</b> abgebaut werden, bevor die Drehrichtung der Pumpe geprüft wird.</p> <p>Während des Rotationstest Abstand halten und sicherstellen, dass sich niemand in der Nähe der Welle aufhält.</p> <p>Pumpe <b>niemals</b> in der falschen Drehrichtung starten, wenn sie mit Flüssigkeit gefüllt ist.</p> <p>Die großen Pumpen der Baureihe sind sehr schwer. Beim Transport der Pumpe <b>immer</b> das richtige Hebezeug verwenden.</p> <p>Alfa Laval haftet nicht für Schäden infolge unsachgemäßen Auspackens.</p> <p>Alfa Laval haftet nicht für Schäden infolge falschen Einbaus.</p> <p>Denken Sie daran, dass bestimmte Pumpenkonfigurationen kippen können, was zu Verletzungen von Füßen oder Fingern führen kann. Die Pumpe sollte unterhalb des Adapters abgestützt werden, wenn sie nicht in der Prozessleitung installiert ist.</p> <p>Bei einer Leckage der Wellenabdichtung tropfen die Medien aus dem Schlitz an der Unterseite des Adapters. Bei einer Leckage der Wellenabdichtung empfiehlt Alfa Laval eine Auffangschale unterhalb des Schlitzes, um die Leckage zu sammeln.</p> <p>Die 3A-Standard erfordert, dass der Mindestabstand zwischen dem untersten Teil von Basis, Pumpe, Motor oder Antrieb und zum Fußboden nicht weniger als 100 mm / 4" betragen darf.</p> <p>Die Pumpe verhindert keinen Rückfluss, wenn sie absichtlich oder unabsichtlich gestoppt wird. Wenn Rückfluss zu gefährlichen Situationen führen kann, müssen Vorsichtsmaßnahmen getroffen werden, z. B. kann ein Rückschlagventil in das System eingebaut werden, um gefährliche Situationen zu verhindern.</p> <p>Wenn die Pumpe über einen längeren Zeitraum eingelagert wird, haften die Dichtungsflächen ggf. aneinander. In der Folge wird die Dichtung während des Anfahrens beschädigt. Bitte vor dem Anfahren sicherstellen, dass die Pumpenwelle von Hand gedreht werden kann.</p>
	<p>Die Pumpe darf <b>niemals</b> in Betrieb genommen werden, wenn das Laufrad eingebaut und das Pumpengehäuse entfernt ist.</p>
	<p>Beim Transport der Pumpe <b>immer</b> einen Kran verwenden.</p>
	<p><b>Immer</b> sicherstellen, dass alle Leitungen (Produkt, Luft und Wasser) vor Einbau, Inspektion, Montage und Demontage drucklos und leer sind.</p>

	<p>Die Pumpe <b>darf nur</b> von einer Fachkraft elektrisch angeschlossen werden. (Siehe Anweisungen für den Motor.)</p> <p>Alfa Laval empfiehlt den Einbau eines abschließbaren Reparaturschutzschalters. Wenn der Reparaturleistungsschalter als Not-Aus verwendet wird, müssen die Farben des Reparaturleistungsschalters Rot und Gelb sein.</p> <p>Alfa Laval empfiehlt eine Trennvorrichtung vom Netz gemäß EN60204-1. Die Versorgungstrenneinrichtung nach der Installation und vor dem Einbau immer trennen.</p>
	<p><b>Immer</b> dass die Adapterabschirmung und das Motorgebläse vorhanden und richtig montiert sind. Der Zugriff auf die drehenden Teile darf vor der Installation und dem Anfahren der Pumpe nicht genehmigt werden.</p>

## Betrieb

	<p><b>Immer</b> <i>Technische Daten</i> auf Seite 49 aufmerksam lesen.</p> <p>Die Pumpe <b>darf nicht</b> betrieben werden, wenn sie nicht vollständig montiert bzw. nur teilweise eingebaut ist.</p> <p>Bei Leckage müssen <b>Vorsorgemaßnahmen</b> getroffen werden, weil es sonst zu gefährlichen Situationen kommen kann.</p> <p><b>Niemals</b> die Pumpe für Produkte verwenden, die nicht im Alfa Laval Pumpenauswahlprogramm aufgeführt sind.</p> <p>Das Alfa Laval-Pumpenauswahlprogramm erhalten Sie bei Ihrer Alfa Laval Verkaufsgesellschaft vor Ort.</p> <p>Die Anweisungen sorgfältig studieren. Insbesondere die Warnhinweise beachten!</p> <p>Alfa Laval haftet nicht bei falschem Betrieb/falscher Regelung.</p> <p>Die Wellenabdichtung darf niemals trockenlaufen.</p> <p><b>Niemals</b> an der Saugseite reduzieren.</p> <p>Das gelieferte Produkt ist für Reinigung im Einbauzustand (CIP) geeignet.</p> <p>Sauberes, chlorfreies Wasser verwenden.</p>
	<p>Die Pumpe <b>niemals</b> betreiben, wenn Saug- und Druckseite verschlossen sind.</p>
	<p><b>Niemals</b> das geförderte Produkt oder Rohrleitungen berühren, wenn heiße Medien verarbeitet werden oder der Sterilisationsvorgang läuft.</p> <p>Wenn Pumpen mit Dampf sterilisiert werden, erfordert der 3A-Standard, dass das Prozesssystem so ausgelegt sein muss, dass es automatisch abschaltet, wenn der Produktdruck im System unter den Druck der Atmosphäre sinkt, und dass es nicht gestartet werden kann, bis das System erneut sterilisiert wurde.</p>
	<p><b>Immer</b> die Anweisungen in den Sicherheitsdatenblättern für das Reinigungsmittel befolgen.</p> <p><b>Immer</b> beim Umgang mit Lauge und Säure Vorsicht walten lassen.</p> <p>Die Reinigungsmittel müssen unter Beachtung der geltenden Sicherheitsrichtlinien und -vorschriften gelagert/entsorgt werden.</p> <p>Nach der Reinigung muss <b>immer</b> mit reichlich sauberem Wasser nachgespült werden.</p>

## Wartung

	<p>Um den Betrieb des gelieferten Alfa Laval Produkts zu optimieren und die Ausfallzeiten aufgrund von Reparaturarbeiten zu minimieren, sollte die Systemwartung folgende Punkte umfassen:</p> <ul style="list-style-type: none"> <li>• Inspektion und Wartung des gelieferten Alfa Laval Produkts: Die technische Dokumentation muss strikt befolgt werden</li> <li>• <b>Vorbeugende Wartung:</b> Sichtprüfung des gelieferten Alfa Laval Produkts, gefolgt von notwendigen Einstellungen und dem geplanten regelmäßigen Austausch von Verschleißteilen.</li> <li>• <b>Reparaturen:</b> außerplanmäßiger Ausfall eines Bauteils, der häufig zum Stillstand des Systems führt. Beschädigte Bauteile sind zu ersetzen oder zu reparieren.</li> <li>• <b>Stets Original-Ersatzteile von Alfa Laval vorhalten:</b> Alfa Laval empfiehlt Originalersatzteile vorzuhalten, um die vorbeugende Wartung zu erleichtern und die Ausfallzeit des Systems bei ungeplanten Ausfällen zu reduzieren.</li> </ul> <p><b>Immer <i>Technische Daten</i></b> auf Seite 49 aufmerksam lesen.</p> <p>Die Pumpe darf <b>nur</b> in drucklosem Zustand gewartet werden.</p> <p><b>Stets</b> Original-Ersatzteile von Alfa Laval verwenden.</p> <p><b>Motoren mit Schmiernippeln:</b></p> <p><b>Stets</b> gemäß den vom Motorenhersteller empfohlenen Verfahren schmieren.</p> <p><b>Immer</b> vor dem Hinzufügen von Schmiermittel die Schmiermittel-Entlüftungsstopfen ausfindig machen und entfernen.</p> <p><b>Immer</b> das Motortypenschild hinsichtlich des Schmiermitteltyps und den Schmierintervalle prüfen.</p> <p>Verwenden Sie nur das auf dem Typenschild des Motors angegebene Fett.</p> <p>Informationen zur Wartung des Motors finden Sie in der Motorbetriebsanleitung.</p> <p>Die Pumpe regelmäßig sorgfältig warten.</p> <p>Die Anweisungen sorgfältig studieren. Insbesondere die Warnhinweise beachten!</p> <p>Es wird empfohlen, Wellenabdichtungen und Gummidichtungen <b>stets</b> auf Lager zu halten.</p> <p>Nach der Wartung die Pumpe auf ruhigen Lauf überprüfen.</p> <p>Sämtlicher Abfall muss unter Beachtung der geltenden Sicherheitsrichtlinien und -vorschriften gelagert/entsorgt werden.</p> <p>Wenn die Pumpe mit FEP-O-Ringen ausgestattet ist: Alfa Laval empfiehlt, den Gehäuse-O-Ring im Rahmen der Pumpenwartung auszutauschen.</p> <p>Wenn die Pumpe nicht mit Spülanschlüssen ausgestattet ist, müssen die Bohrungen im Adapter von der Schutzvorrichtung bedeckt sein.</p>
	<p>Die Pumpe darf <b>nur</b> in abgekühltem Zustand gewartet werden.</p>
	<p>Vor Wartungsarbeiten die Pumpe <b>immer</b> von der Stromversorgung trennen.</p> <p>Falls während der Wartungsarbeiten die Stromanschlüsse vom Motor entfernt wurden, müssen diese wieder korrekt angeschlossen werden.</p>



**Immer** die Anweisungen auf den Sicherheitsdatenblättern der Lieferanten von Reinigungsmittel, Lösungsmitteln, Ölen usw. befolgen.

**Immer** die Anweisungen in den Sicherheitsdatenblättern für das Reinigungsmittel befolgen.

## Aufbewahrung



### Alfa Laval empfiehlt:

- Das gelieferte Alfa Laval Produkt in der Originalverpackung aufbewahren
- Die Anschlussöffnung(en) muss/müssen gegen Eindringen geschützt sein
- Blanker Stahl (kein rostfreier Stahl) muss leicht geölt/eingefettet werden
- An einem sauberen, trockenen Ort ohne direkte Einstrahlung von Sonnen- oder UV-Licht aufbewahren
- Temperaturbereich -5 °C bis +40 °C (+23 °F - +104 °F)
- Relative Feuchtigkeit unter 60 %
- Keine Exposition gegenüber ätzenden Substanzen (einschließlich in der Luft enthaltenen)

## Lärm



Unter bestimmten Betriebsbedingungen können die gelieferten Alfa Laval Produkte und/oder die Systeme, in denen sie installiert sind, hohe Schalldruckpegel erzeugen. Bei Bedarf sollten geeignete Lärmschutzmaßnahmen in Übereinstimmung mit der örtlichen Gesetzgebung getroffen werden.

## Sicherheitsüberprüfung



Alle Schutzeinrichtungen (Schild, Schutz, Abdeckung oder andere) des gelieferten Alfa Laval Produkts müssen mindestens alle 12 Monate einer Sichtprüfung unterzogen werden. Eine verloren gegangene oder beschädigte Schutzeinrichtung muss insbesondere dann ersetzt werden, wenn dies zu einer Verschlechterung der Sicherheitsleistungen führen könnte. Die Befestigungsvorrichtung der Schutzeinrichtung muss durch identische oder vergleichbare Befestigungen ersetzt werden.

### Prüfabnahmekriterien:

- Bewegliche Teile, die ursprünglich durch eine Schutzvorrichtung verdeckt waren, können nicht erreicht werden.
- Die Schutzeinrichtung muss sicher montiert sein.
- Schrauben von Schutzeinrichtungen müssen sicher angezogen sein.

### Vorgehensweise im Fall der Nichtabnahme:

- Die Schutzeinrichtung instandsetzen und/oder ersetzen.

## 2.4 Warnzeichen im Text

Die Sicherheitshinweise in diesem Bedienungshandbuch sind genau zu beachten.

Nachstehend werden vier Ebenen von Warnhinweisen für Situationen verwendet, bei denen Verletzungsgefahr oder die Gefahr von Sachschaden am Alfa Laval Produkt besteht.

 **GEFAHR**

Weist auf eine akut lebensgefährliche Situation hin, die, sofern sie nicht vermieden wird, zu schweren Verletzungen oder zum Tod führen kann.

 **WARNUNG**

Weist auf eine möglicherweise gefährliche Situation hin, die, sofern sie nicht vermieden wird, zu schweren Verletzungen oder zum Tod führen kann.

 **VORSICHT**

Weist auf eine möglicherweise gefährliche Situation hin, die, sofern sie nicht vermieden wird, zu leichten oder mittelschweren Schäden am Alfa Laval Produkt führen kann.

 **HINWEIS**

Weist auf wichtige Informationen hin, durch die Arbeiten vereinfacht oder erklärt werden.

## 2.5 Anforderungen an das Personal

### **Bediener**

Die Bediener müssen das Bedienungshandbuch lesen und verstehen.

### **Wartungspersonal**

Das Wartungspersonal muss das Bedienungshandbuch lesen und verstehen. Das Wartungspersonal und/oder die Techniker müssen über Kompetenzen in dem entsprechenden Bereich verfügen, so dass die Wartungsarbeiten sicher ausgeführt werden.

### **Praktikanten/Auszubildende**

Praktikanten/Auszubildende können Arbeiten unter der Aufsicht eines erfahrenen Mitarbeiters ausführen.

### **Generelle Öffentlichkeit**

Der allgemeinen Öffentlichkeit darf der Zugang zu dem gelieferten Alfa Laval Produkt nicht gewährt werden.

In einigen Fällen kann die Beschäftigung von Spezialisten (z. B. Elektriker, Schweißer) erforderlich sein. In einigen Fällen müssen diese Spezialisten aufgrund örtlicher Bestimmungen bereits über Erfahrung mit ähnlichen Arbeiten verfügen.

## 2.6 Recyclinginformationen

### Auspacken

Das Verpackungsmaterial besteht ggf. aus Holz, Kunststoff, Kartons und in einigen Fällen auch aus Metallbändern.



- Holz und Karton können wiederverwendet, recycelt oder zur Energierückgewinnung genutzt werden.
- Kunststoffe sollten recycelt oder in einer zugelassenen Müllverbrennungsanlage entsorgt werden.
- Metallbänder sollten recycelt werden.

### Wartung

Bei Wartungsarbeiten sollten Öl (falls gebraucht) und Verschleißteile des gelieferten Alfa Laval Produktes erneuert werden.

- Öl und alle Verschleißteile, die nicht aus Metall sind, müssen gemäß den örtlichen Bestimmungen entsorgt werden.
- Gummi und Kunststoff ist in einer dafür zugelassenen Müllverbrennungsanlage zu entsorgen. Andernfalls ist die Entsorgung gemäß den lokal geltenden Vorschriften durchzuführen.
- Lager und andere Metallteile sind bei einer lizenzierten Stelle für Materialrecycling zu entsorgen.
- Dichtungsringe und Reibungsbeläge sind in einer zugelassenen Mülldeponie zu entsorgen. Örtliche Vorschriften prüfen.
- Alle Metallteile sollten recycelt werden.
- Gebrauchte oder defekte Elektronikteile sollten bei einer lizenzierten Stelle für Wertstoffrecycling entsorgt werden.

### Verschrottung

Am Ende der Nutzungsdauer muss die Ausrüstung gemäß den örtlich geltenden Bestimmungen recycelt werden. Nicht nur die Ausrüstung selbst, sondern auch gefährliche Restmengen der Prozessflüssigkeit sind korrekt zu entsorgen. Im Zweifel oder wenn keine entsprechenden lokalen Bestimmungen vorliegen, wenden Sie sich bitte an Ihre Alfa Laval Verkaufsgesellschaft vor Ort.

### So können Sie sich mit Alfa Laval in Verbindung setzen:

Kontaktpersonen und -adressen weltweit werden auf unserer Website gepflegt.

Über unsere Internetseite [www.alfalaval.com](http://www.alfalaval.com) erhalten Sie direkten Zugang zu diesen Informationen.

Diese Seite wurde absichtlich leer gelassen.

---

## 3 Einführung

Die Alfa Laval SolidC UltraPure Zentrifugalpumpe ist für den grundlegenden Transport von Flüssigkeiten in hochreinen Anwendungen konzipiert, bei denen die Kontaminationssicherheit von größter Bedeutung ist. Mit ihrem hygienischen Design, dem kostengünstigen Betrieb und der schnellen, einfachen Wartung bietet die SolidC UltraPure ein hervorragendes Preis-Leistungs-Verhältnis.

Diese Seite wurde absichtlich leer gelassen.

## 4 Einbau

### 4.1 Auspacken/Lieferung

#### **WARNUNG**

Denken Sie daran, dass bestimmte Pumpenkonfigurationen kippen können, was zu Verletzungen von Füßen oder Fingern führen kann. Die Pumpe sollte unterhalb des Adapters abgestützt werden, wenn sie nicht in der Prozessleitung installiert ist.

#### **VORSICHT**

Alfa Laval haftet nicht für Schäden infolge unsachgemäßen Auspackens.

Beim Transport der Pumpe **immer** einen Kran verwenden.

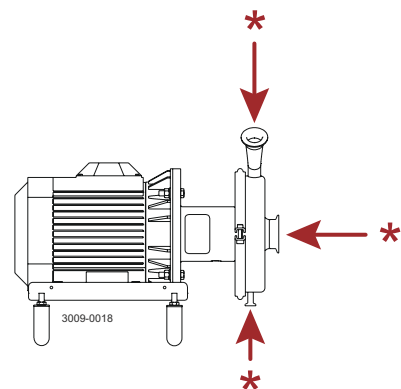
#### **HINWEIS**

Die großen Pumpen der Baureihe sind sehr schwer. Beim Transport der Pumpe **immer** das richtige Hebezeug verwenden.

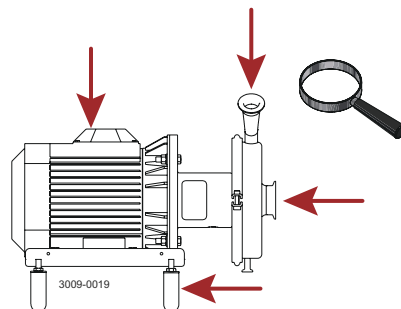
#### Überprüfen der Lieferung:

- Vollständigkeit der Pumpe
- Lieferschein
- Anweisungen für den Motor

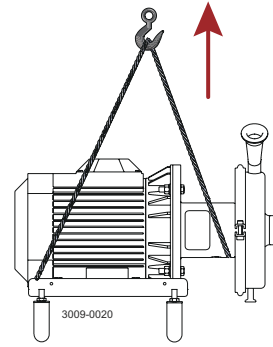
- 1 Alle an Einlass und Auslass vorhandenen Verpackungsreste entfernen.  
Beschädigungen an Ein- und Auslass vermeiden.  
Beschädigungen der Anschlüsse für Spülflüssigkeit (falls vorhanden) vermeiden.  
\*) Verpackungsmaterial entfernen!



- 2 Pumpe auf sichtbare Transportschäden überprüfen.



- 3 Vor dem Anheben der Pumpe stets die Verkleidung (falls vorhanden) entfernen.



## 4.2 Einbau

### WARNUNG

Die Pumpe **darf nur** von einer Fachkraft elektrisch angeschlossen werden. (Siehe Anweisungen für den Motor.)

Alfa Laval empfiehlt den Einbau eines abschließbaren Reparaturschutzschalters. Wenn der Reparaturleistungsschalter als Not-Aus verwendet wird, müssen die Farben des Reparaturleistungsschalters Rot und Gelb sein.

Alfa Laval empfiehlt eine Trennvorrichtung vom Netz gemäß EN60204-1. Die Versorgungstrenneinrichtung nach der Installation und vor dem Einbau immer trennen.



### VORSICHT

Alfa Laval haftet nicht für Schäden infolge falschen Einbaus.

Beim Transport der Pumpe **immer** einen Kran verwenden.

Die Pumpe verhindert keinen Rückfluss, wenn sie absichtlich oder unabsichtlich gestoppt wird. Wenn Rückfluss zu gefährlichen Situationen führen kann, müssen Vorsichtsmaßnahmen getroffen werden, z. B. kann ein Rückschlagventil in das System eingebaut werden, um gefährliche Situationen zu verhindern.

Wenn die Pumpe über einen längeren Zeitraum eingelagert wird, haften die Dichtungsflächen ggf. aneinander. In der Folge wird die Dichtung während des Anfahrens beschädigt. Bitte vor dem Anfahren sicherstellen, dass die Pumpenwelle von Hand gedreht werden kann.

### HINWEIS

Die Anweisungen sorgfältig studieren. Insbesondere die Warnhinweise beachten!

**Immer** *Technische Daten* auf Seite 49 aufmerksam lesen.

Vor Inbetriebnahme die Pumpe **immer** überprüfen. Siehe *Prüfung vor Inbetriebnahme* auf Seite 27.

Die großen Pumpen der Baureihe sind sehr schwer. Beim Transport der Pumpe **immer** das richtige Hebezeug verwenden.

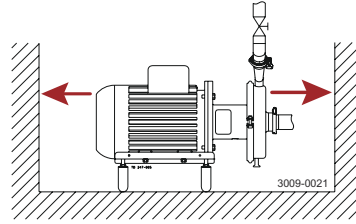
Bei einer Leckage der Wellenabdichtung tropfen die Medien aus dem Schlitz an der Unterseite des Adapters. Bei einer Leckage der Wellenabdichtung empfiehlt Alfa Laval eine Auffangschale unterhalb des Schlitzes, um die Leckage zu sammeln.

- 1 Rund um die Pumpe muss ein Freiraum von mind. 0,5 m /1.6' vorhanden sein.

Sicherstellen, dass der Boden/Rahmen für das Gewicht der Pumpe ausgelegt ist. Siehe [Technische Daten](#) auf Seite 49.

Sicherstellen, dass die Pumpe gleichmäßig von allen vier Füßen getragen wird.

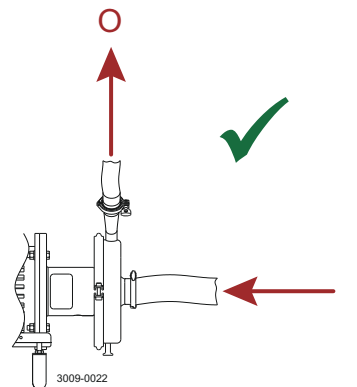
Befestigen Sie den Motor und/oder die Beinhalterung NICHT am Boden und/oder Rahmen.



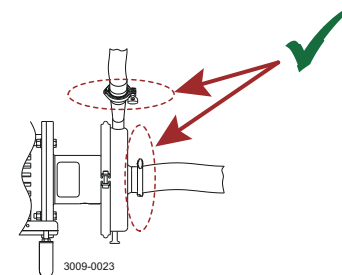
- 2 Fließrichtung überprüfen und ggf. korrigieren!

O: Auslauf

I: Zulauf



- 3
- Die Rohrleitungen müssen korrekt verlegt sein.
  - Die Anschlüsse müssen dicht sein.
  - Dichtungsringe nicht vergessen! Möglichst wenige Rohrböge.

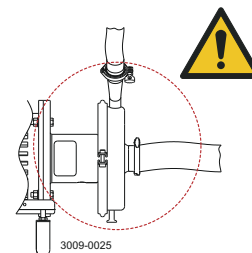
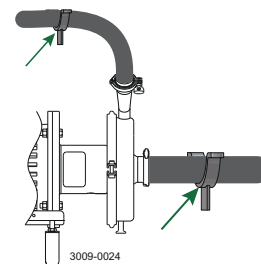


- 4 Krafteinwirkung auf die Pumpe vermeiden.

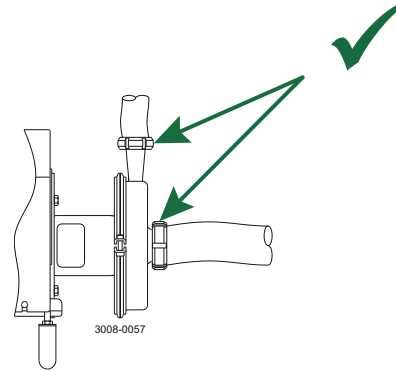
**Das Rohrleitungssystem muss selbsttragend sein.**

Besonders ist zu achten auf:

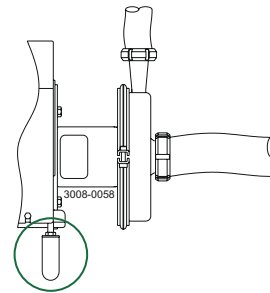
- Vibrationen
- Wärmeausdehnung der Rohre
- Zu starken Wärmeeintrag beim Schweißen
- Überlastung der Rohrleitungen



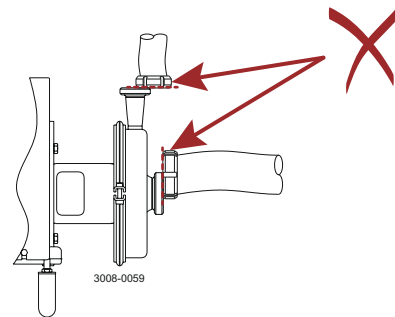
- 5 Stellen Sie eine korrekte Ausrichtung des Pumpeneinlasses und -auslasses mit dem Rohrsystem sicher.



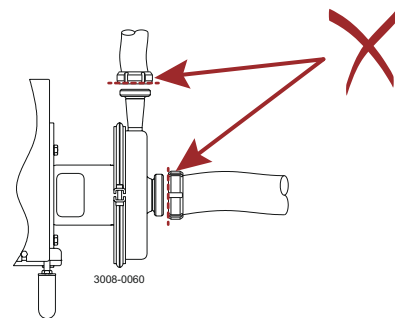
Die Ausrichtung kann durch Einstellung der Pumpenfüße erfolgen.



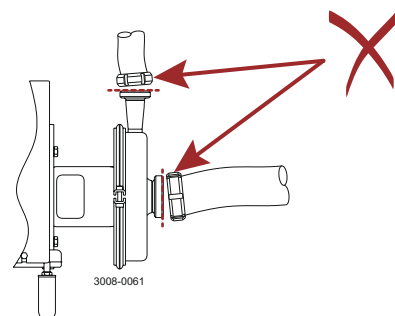
Die Mitte von Einlass und Auslass werden auf die Mitte des Rohrsystems ausgerichtet.



Zwischen der Verbindung zum Pumpeneinlass und Zulaufrohr sowie Pumpenauslass und Auslassrohr darf kein Zwischenraum sein.

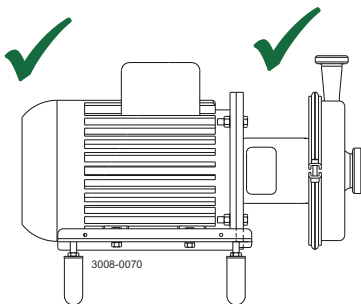


Winkel zwischen den Anschlüssen an Pumpeneinlass und Einlassrohr, Pumpenauslass und Auslassrohr nicht zulässig.



**! WARNUNG**

**Immer** dass die Adapterabschirmung und das Motorgebläse vorhanden und richtig montiert sind. Der Zugriff auf die drehenden Teile darf vor der Installation und dem Anfahren der Pumpe nicht genehmigt werden.



## 4.3 Prüfung vor Inbetriebnahme

### ! HINWEIS

Die Anweisungen sorgfältig studieren. Insbesondere die Warnhinweise beachten!

Vor Inbetriebnahme ist die Drehrichtung des Laufrades zu überprüfen. Siehe Hinweisschild an der Pumpe.

### ! WARNUNG

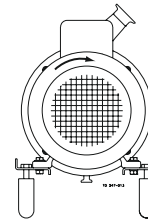
Die Pumpe darf **niemals** in Betrieb genommen werden, wenn das Laufrad eingebaut und das Pumpengehäuse entfernt ist.



### ! VORSICHT

Pumpe **niemals** in der falschen Drehrichtung starten, wenn sie mit Flüssigkeit gefüllt ist.

- 1 a) Die Stromversorgung anschließen.
- b) Motor kurzzeitig starten und stoppen.
- c) Sicherstellen, dass der Motorventilator sich **im Uhrzeigersinn** dreht (von der Motorrückseite aus gesehen).
- d) Die Stromversorgung sicher trennen



Diese Seite wurde absichtlich leer gelassen.

## 5 Betrieb

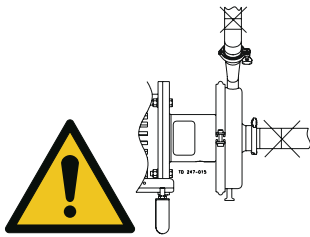
### 5.1 Betrieb/Regelung

#### ! HINWEIS

Die Anweisungen sorgfältig studieren. Insbesondere die Warnhinweise beachten!  
Immer *Technische Daten* auf Seite 49 aufmerksam lesen.

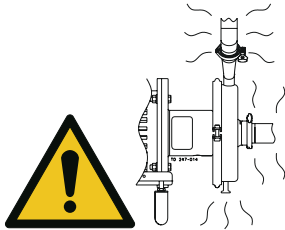
#### ! GEFAHR Explosionsgefahr!

Die Pumpe **niemals** betreiben, wenn Saug- und Druckseite verschlossen sind.  
Siehe Warnschild!



#### ! WARNUNG Verbrennungsgefahr!

**Niemals** das geförderte Produkt oder Rohrleitungen berühren, wenn heiße Medien verarbeitet werden oder der Sterilisationsvorgang läuft.

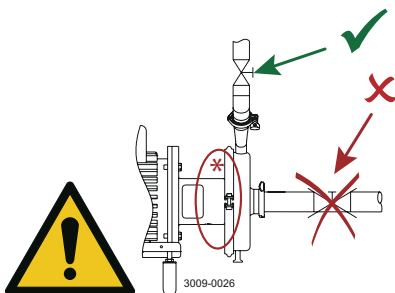


#### ! VORSICHT

Die Wellenabdichtung darf niemals trockenlaufen.

**Niemals** an der Saugseite reduzieren.

\*) **Pumpe nicht trocken laufen lassen**



#### ! VORSICHT

Alfa Laval haftet nicht bei falschem Betrieb/falscher Regelung.

## Gespülte Gleitringdichtung

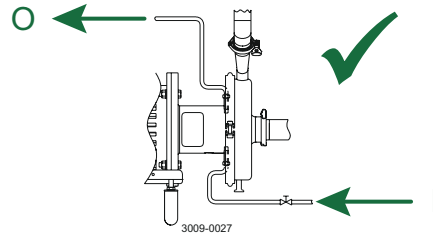
Bei Ausstattung mit gespülter Wellendichtung (FSS):

1. Anschluss für Spülflüssigkeit korrekt anschließen.
2. Spülflüssigkeitsversorgung regeln.

Auslass $T_{\max}$ :	70 °C / 158 °F
$P_{\max}$ :	1 bar / 14,5 psi

O: Auslauf

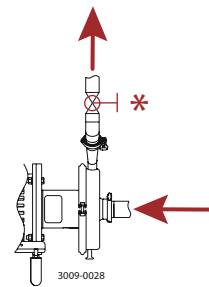
I: Zulauf



## Steuerung

Fördermenge und Leistungsbedarf reduzieren mittels:

- \*) Drosselung der Druckseite der Pumpe
- Reduzierung des Laufraddurchmessers
- Drosselung der Motordrehzahl.



## 5.2 Fehlersuche

### HINWEIS

Vor dem Austausch defekter Teile die Wartungsanweisungen sorgfältig lesen.

Problem	Ursache/Anzeichen	Korrekturmaßnahme
Motor überlastet.	Pumpen viskoser Medien.	Stärkerer Motor oder kleineres Laufrad.
	Pumpen von Produkten mit hoher Dichte.	
	Niedriger Auslassdruck (Gegendruck).	Höherer Gegendruck (Drosselung).
	Ablagerung von Präzipitat aus dem Medium.	Häufige Reinigung.
Kavitation: <ul style="list-style-type: none"> <li>• Schäden</li> <li>• Druckabfall (manchmal bis auf null bar)</li> <li>• Ansteigender Geräuschpegel</li> </ul>	<ul style="list-style-type: none"> <li>• Niedriger saugseitiger Druck</li> <li>• Hohe Medientemperatur</li> </ul>	<ul style="list-style-type: none"> <li>• Saugseitigen Druck erhöhen</li> <li>• Medientemperatur senken</li> <li>• Druckabfall vor der Pumpe verringern</li> <li>• Drehzahl verringern</li> <li>• <math>NPSH_A &gt; NPSH_R</math></li> </ul>
Leckage an der Wellenabdichtung.	<ul style="list-style-type: none"> <li>• Trockenlauf</li> <li>• Falsche Gummiqualität</li> <li>• Medium mit abrasiven Partikeln</li> </ul>	Sämtliche Verschleißteile ersetzen. Falls notwendig: <ul style="list-style-type: none"> <li>• Gummiqualität ändern</li> <li>• Material der Dichtfläche ersetzen.</li> </ul>
Leckage an O-Ringen.	<ul style="list-style-type: none"> <li>• Falsche Gummiqualität</li> <li>• Alter O-Ring</li> </ul>	Gummiqualität ändern. O-Ringe wechseln.

## 5.3 Empfohlene Reinigungsverfahren

### **WARNUNG** Verbrennungsgefahr!

**Niemals** das gelieferte Produkt oder Rohrleitungen berühren, während der Sterilisiervorgang abläuft.



### **VORSICHT**

**Immer** beim Umgang mit Lauge und Säure Vorsicht walten lassen.



### **HINWEIS**

Das gelieferte Produkt ist für Reinigung im Einbauzustand (CIP) geeignet.

NaOH = Natriumhydroxid

HNO<sub>3</sub> = Salpetersäure.

Die Reinigungsmittel müssen unter Beachtung der geltenden Sicherheitsrichtlinien gelagert und entsorgt werden.

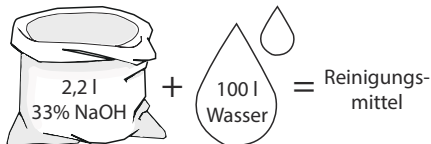
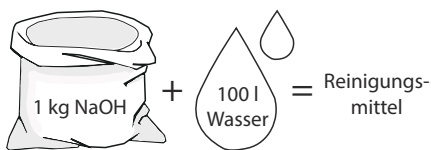
## Beispiele für Reinigungsmittel

### **HINWEIS**

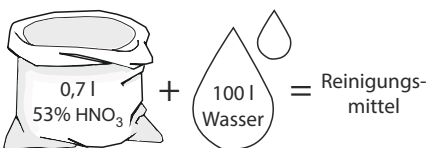
Sauberes, chlorfreies Wasser verwenden.

### Metrisches System

1. 1 Gewichtsprozent NaOH bei 70°C

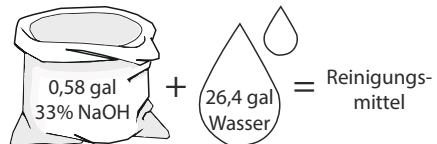
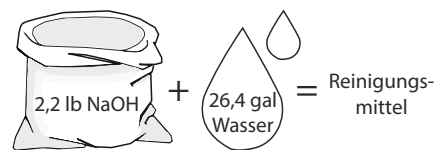


2. 0,5 Gewichtsprozent HNO<sub>3</sub> bei 70°C

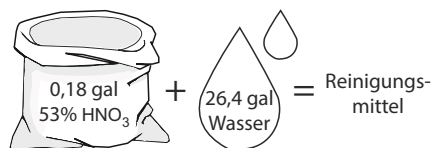


### Imperiales System

1. 1 Gewichtsprozent NaOH bei 158°F



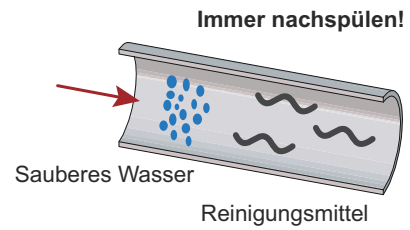
2. 0,5 Gewichtsprozent HNO<sub>3</sub> bei 158°F



1. Zu hohe Konzentrationen des Reinigungsmittels vermeiden ⇒ **Schrittweise dosieren!**
2. Reinigungsmitteldurchsatz an das Verfahren anpassen  
**Milchsterilisation/viskose Medien => Reinigungsmitteldurchsatz steigern!**

**! VORSICHT**

Nach der Reinigung muss **immer** mit reichlich sauberem Wasser nachgespült werden.



### 5.3.1 Informationen zur Reinigung

**! HINWEIS**

Wenn Pumpen mit Dampf sterilisiert werden, erfordert der 3A-Standard, dass, das Prozesssystem so ausgelegt sein muss, dass es automatisch abschaltet, wenn der Produktdruck im System unter den Druck der Atmosphäre sinkt, und dass es nicht gestartet werden kann, bis das System erneut sterilisiert wurde.

Diese Seite wurde absichtlich leer gelassen.

## 6 Wartung

### 6.1 Allgemeine Wartung

#### ! HINWEIS

Die Pumpe regelmäßig sorgfältig warten.

Die Anweisungen sorgfältig studieren. Insbesondere die Warnhinweise beachten!

Informationen zur Wartung des Motors finden Sie in der Motorbetriebsanleitung.

**Immer *Technische Daten*** auf Seite 49 aufmerksam lesen.

Es wird empfohlen, Wellenabdichtungen und Gummidichtungen **stets** auf Lager zu halten.

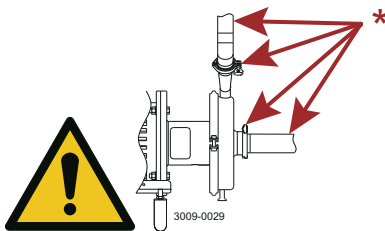
Nach der Wartung die Pumpe auf ruhigen Lauf überprüfen.

Sämtlicher Abfall muss unter Beachtung der geltenden Sicherheitsrichtlinien und -vorschriften gelagert/entsorgt werden.

#### ! GEFAHR

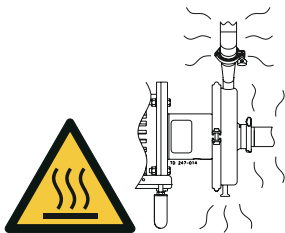
Die Pumpe darf **nur** in drucklosem Zustand gewartet werden.

\*Atmosphärendruck erforderlich!



#### ! WARNUNG Verbrennungsgefahr!

Die Pumpe darf **nur** in abgekühltem Zustand gewartet werden.



#### ! WARNUNG

Vor Wartungsarbeiten die Pumpe **immer** von der Stromversorgung trennen.

Falls während der Wartungsarbeiten die Stromanschlüsse vom Motor entfernt wurden, müssen diese wieder korrekt angeschlossen werden.



	<b>Gleitringdichtung</b>	<b>Gummidichtungen</b>	<b>Motorlager</b>
Vorbeugende Wartung	<b>Nach 12 Monaten austauschen:</b> (Ein-Schicht-Betrieb) Komplette Wellenabdichtung	Zusammen mit der Wellenabdichtung austauschen	
Wartung nach Leckage (eine Leckage entwickelt sich in der Regel langsam)	<b>Am Ende des Arbeitstags ersetzen:</b> Komplette Wellenabdichtung.	Zusammen mit der Wellenabdichtung austauschen	
Geplante Wartung	<ul style="list-style-type: none"> <li>• Regelmäßige Prüfung auf Leckage und ruckfreie Funktion</li> <li>• Pumpentagebuch führen</li> <li>• Pumpenstatistik für die Wartungsplanung benutzen</li> </ul> <b>Nach einer Leckage austauschen:</b> Komplette Wellenabdichtung.	Zusammen mit der Wellenabdichtung austauschen	Eine jährliche Kontrolle wird empfohlen. <ul style="list-style-type: none"> <li>• Lager bei Verschleiß komplett austauschen</li> <li>• Lager muss axial befestigt sein (siehe Anweisungen für Motor)</li> </ul>
Schmierung	<b>Vor dem Einsetzen:</b> O-Ringe mit Silikonfett oder Silikonöl schmieren	<b>Vor dem Einsetzen:</b> Mit Silikonfett oder Silikonöl schmieren	Siehe Informationen auf dem Typenschild

### Prüfung vor Inbetriebnahme

Siehe [Prüfung vor Inbetriebnahme](#) auf Seite 27

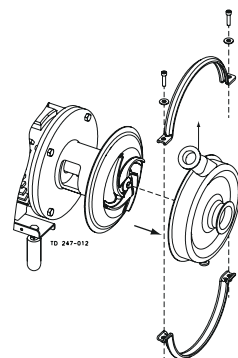
## 6.2 Zerlegen der Pumpe/Wellenabdichtungen

### ! HINWEIS

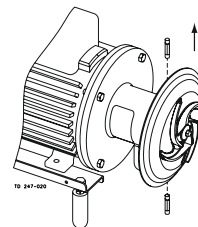
Die Anweisungen sorgfältig studieren. Insbesondere die Warnhinweise beachten!

Dieser Punkt bezieht sich auf *Teileliste und Explosionszeichnungen* auf Seite 55.

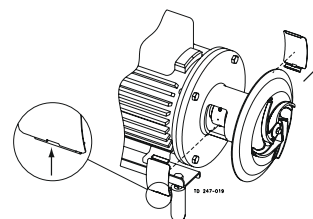
- 1 Schrauben, Federscheiben, Clampverbindungen (55) und Pumpengehäuse (29) entfernen.



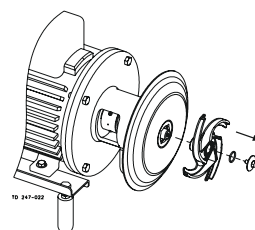
- 2 **Gespülte Wellenabdichtung:**  
Rohre (42) mittels Schraubenschlüssel lösen.



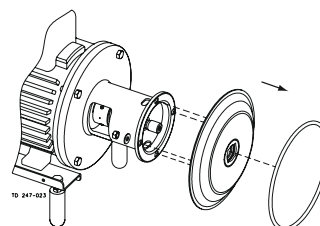
- 3 Kappen (22) entfernen.  
Dies erfolgt, indem die Kappen einfach mit einem Schraubendreher herausgeholt werden.



- 4
  - a) Laufradschraube (36) abziehen.
  - b) Laufrad (37) abziehen. Falls erforderlich, Laufrad durch leichtes Klopfen auf die Laufradflügel lösen. Die Welle wird mittels Schraubendreher im Schrumpfring fixiert.
  - c) O-Ring (38) vom Laufrad abziehen.

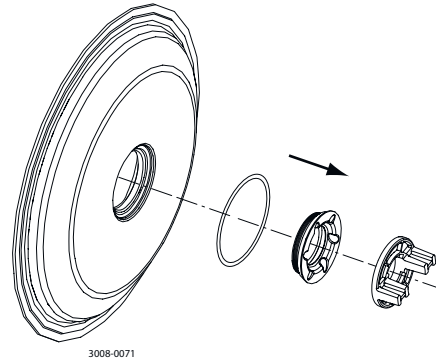


- 5
  - a) O-Ring (26) von der Rückwand (25) abziehen.
  - b) Muttern (20) lösen und Unterlegscheiben (21) sowie Rückwand entfernen.



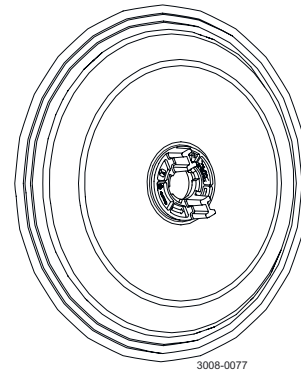
- 6 a) Feststehenden Gegenring (11) entfernen.  
b) O-Ring (12) vom feststehenden Gegenring (11) abziehen.

\*) Das mitgelieferte Werkzeug benutzen  
Linksgewinde!

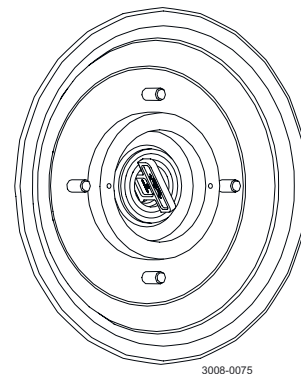


- 7 Falls sich der feste Dichtungsring (11) nur schwer von der Rückplatte (25) lösen lässt, kann das mitgelieferte zusätzliche Dichtungswerkzeug verwendet werden, um das Dichtungswerkzeug im festen Dichtungsring (11) zu fixieren.

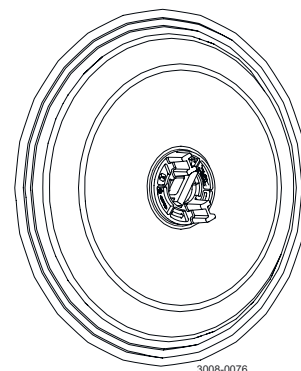
- a) Das Dichtungswerkzeug wird in den feststehenden Dichtungsring (11) eingesetzt.



- b) Das zusätzliche Dichtungswerkzeug wird von der Rückseite der Rückplatte (25) aus montiert und zur Verriegelung des Dichtungswerkzeugs im feststehenden Dichtungsring (11) nach einer der beiden Seiten gedreht.

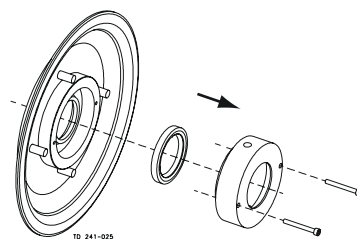


- c) Jetzt kann das Dichtungswerkzeug gelöst werden, ohne dass die feste Wellendichtung ihren Halt verliert.

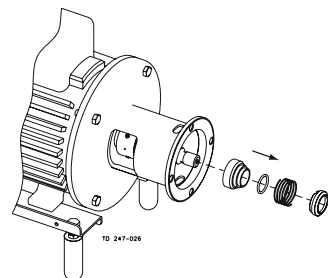


**8** **Gespülte Wellenabdichtung:**

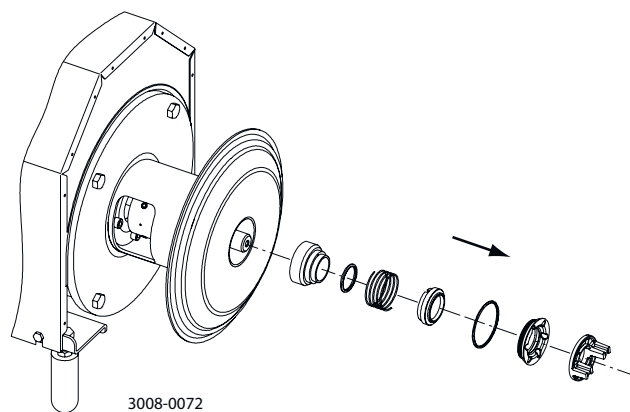
- a) Schrauben (41) und Spülgehäuse (40) entfernen.
- b) Lippendichtung (43) aus dem Spülgehäuse herausziehen.

**9** a) Komplette Wellenabdichtung vom Wellenstumpf (7) abziehen.

- b) Feder (13) und mitlaufenden Gleitring (14) vom Mitnehmer (10) abnehmen.

**Alternativer Ausbau der einfachwirkenden Gleitringdichtung - von vorn**

1. Schritte 1 bis 4 ausführen
2. Feststehenden Gegenring entfernen.
3. O-Ring (12) vom feststehenden Gegenring (11) abziehen.
4. Komplette Wellenabdichtung vom Wellenstumpf (7) abziehen.
5. Feder (13) und mitlaufenden Gleitring (14) vom Mitnehmer (10) abnehmen.



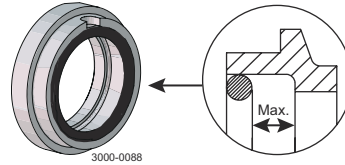
\*) Das mitgelieferte Werkzeug benutzen Linksgewinde!

## 6.3 Zusammenbau der Pumpe/einfachwirkende Wellenabdichtung

### ! HINWEIS

Die Anweisungen sorgfältig studieren. Insbesondere die Warnhinweise beachten!  
Dieser Punkt bezieht sich auf *Teilleiste und Explosionszeichnungen* auf Seite 55.

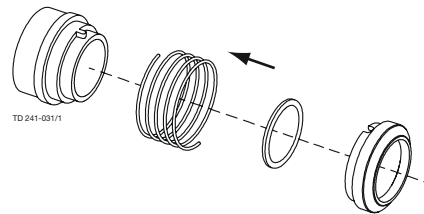
- 1 a) Feder (13) entfernen.
- b) O-Ring (15) schmieren und in den mitlaufenden Gleitring (14) einsetzen.



### ! HINWEIS

Auf maximalen Abstand zwischen O-Ring (15) und Dichtfläche achten.

- 2 a) Feder (13) wieder am mitlaufenden Gleitring (14) anbringen.
- b) Feder und mitlaufenden Gleitring auf den Mitnehmer (10) setzen.



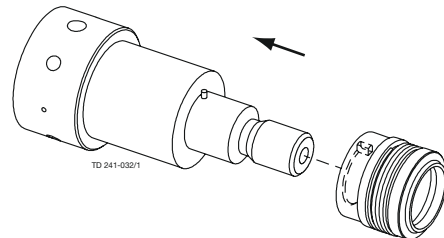
### ! VORSICHT

Sicherstellen, dass der Stift am Mitnehmer in die Nut des mitlaufenden Gleitrings greift.

- 3 Komplette Wellenabdichtung auf dem Wellenstumpf (7) montieren.

### ! VORSICHT

Sicherstellen, dass der Verbindungsstift (8) am Wellenstumpf in die Nut am Mitnehmer (10) greift.

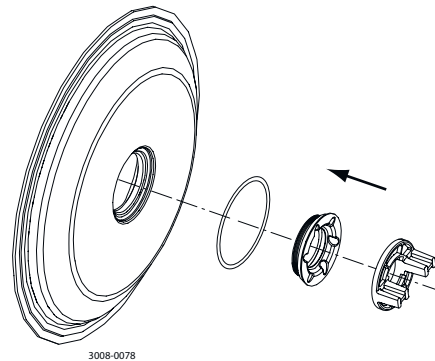


- 4 a) O-Ring (12) in den feststehenden Gegenring (11) einsetzen und schmieren.
- b) Den feststehenden Gegenring in die Rückwand (25) einsetzen.

### ! VORSICHT

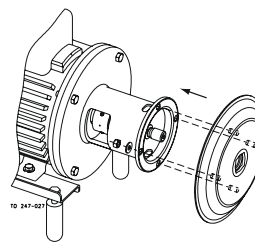
Nur mit der Hand anziehen, um eine Verformung des feststehenden Gegenrings zu vermeiden.

(Max. 7 Nm / 5 lbf-ft)

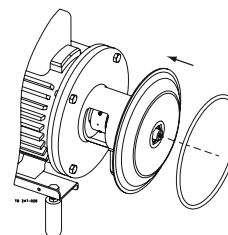


\*) Das mitgelieferte Werkzeug benutzen  
Linksgewinde!

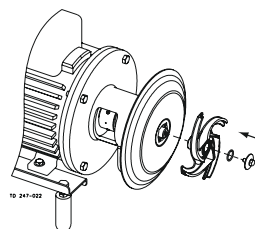
- 5
- Dichtflächen vor Montage der Rückwand (25) mit Kontaktreiniger säubern.
  - Rückwand vorsichtig auf den Adapter (16) schieben.
  - Unterlegscheiben (21) und Muttern (20) einsetzen und anziehen, siehe [Drehmomentangaben](#) auf Seite 51



- 6
- O-Ring (26) schmieren und auf die Rückwand (25) schieben.



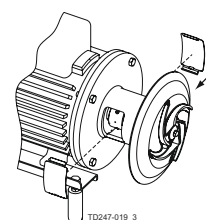
- 7
- O-Ring (38) schmieren und in Laufrad (37) einsetzen.
  - Laufradnabe mit Silikonfett oder Silikonöl schmieren.
  - Laufrad auf den Wellenstumpf (7) schrauben.
  - Laufradschraube (39) einsetzen und anziehen



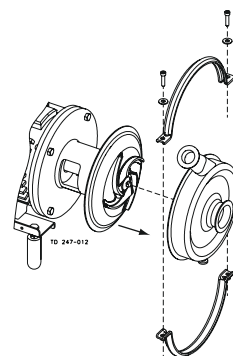
#### Anzugsdrehmoment

Nm	lb-ft
20	15

- 8
- Kappen (22) anbringen.

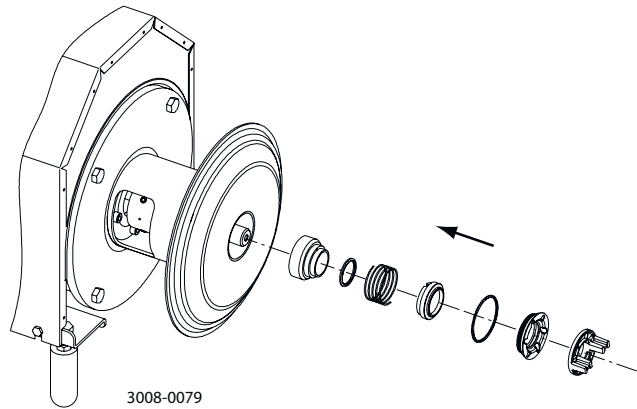


- 9
- Pumpengehäuse (29), Clampverbindungen, Federscheiben anbringen und Schrauben (55) anziehen, gemäß [Drehmomentangaben](#) auf Seite 51.



### Alternativer Einbau der einfachwirkenden Gleitringdichtung - von vorn

1. Mitlaufenden Gleitring (14) und Feder (13) auf dem Mitnehmer (10) montieren.
2. Komplette Wellenabdichtung auf dem Wellenstumpf (7) montieren..
3. O-Ring (12) in den feststehenden Gegenring (11) einsetzen und schmieren.
4. Feststehenden Gegenring einsetzen.
5. Schritte 4 bis 1 ausführen



Sicherstellen, dass der Stift am Mitnehmer in die Nut des mitlaufenden Gleitrings greift.

\*) Das mitgelieferte Werkzeug benutzen Linksgewinde!

## 6.4 Zusammenbau der Pumpe/gespülten Gleitringdichtung

### ! HINWEIS

Die Anweisungen sorgfältig studieren. Insbesondere die Warnhinweise beachten!

Dieser Punkt bezieht sich auf [Teileliste und Explosionszeichnungen](#) auf Seite 55.

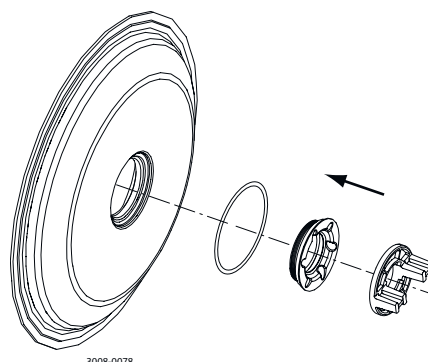
### ! HINWEIS

Bei einem Wechsel von doppelwirkenden auf einfachwirkende Gleitringdichtungen muss die Welle justiert werden. Siehe [Einstellung der Welle](#) auf Seite 46.

1

- O-Ring (12) in den feststehenden Gegenring (11) einsetzen und schmieren.
- Den feststehenden Gegenring in die Rückwand (25) einsetzen.

\*) Das mitgelieferte Werkzeug benutzen  
Linksgewinde!



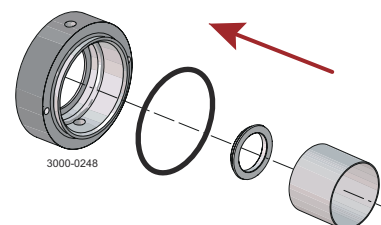
### ! VORSICHT

Nur mit der Hand anziehen, um eine Verformung des feststehenden Gegenrings zu vermeiden.

(Max. 7 Nm / 5 lbf-ft)

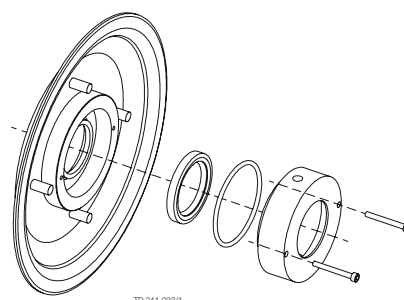
2

- Lippendichtung (43) in Spülgehäuse (40) einsetzen.  
Rohr mit  $\varnothing 63$  mm verwenden.

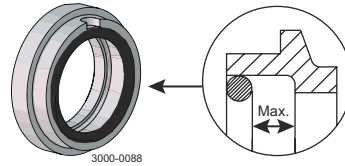


3

- O-Ring (44) schmieren und auf das Spülgehäuse (40) schieben.
- Spülgehäuse an Rückwand (25) anbringen und Schrauben (41) anziehen.



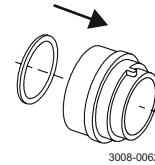
- 4 a) Feder (13) entfernen.  
b) O-Ring (15) schmieren und in den mitlaufenden Gleitring (14) einsetzen.



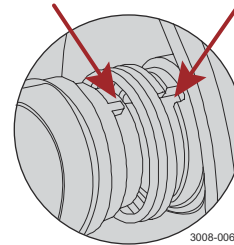
**HINWEIS**

Auf maximalen Abstand zwischen O-Ring (15) und Dichtfläche achten.

- 5 a) O-Ring (45) schmieren und in Mitnehmer (10) einsetzen.



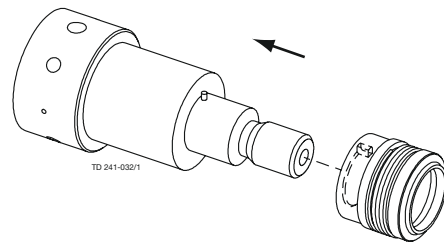
- b) Feder (13) und mitlaufenden Gleitring (14) am Mitnehmer montieren.



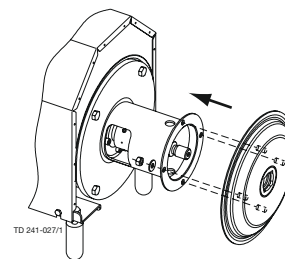
**VORSICHT**

Sicherstellen, dass der Stift am Mitnehmer in die Nut des mitlaufenden Gleitrings greift.

- 6 Komplette Wellenabdichtung auf den Wellenstumpf (7) schieben, so dass der Verbindungsstift (8) auf dem Wellenstumpf in die Nut am Mitnehmer (10) greift.



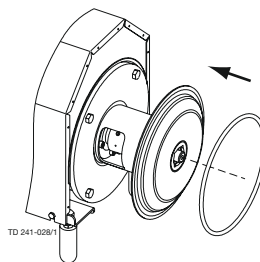
- 7 a) Rückwand (25) vorsichtig auf den Adapter (16) schieben.  
b) Unterlegscheiben (21) und Muttern (20) einsetzen und anziehen, siehe [Drehmomentangaben](#) auf Seite 51.



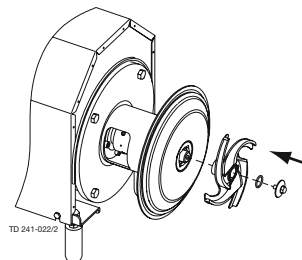
**HINWEIS**

Sicherstellen, dass die Bohrungen des Spülgehäuses sich in einer vertikalen Position befinden.

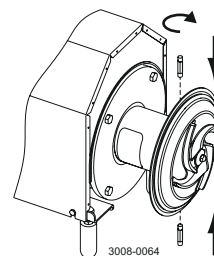
- 8 O-Ring (26) schmieren und auf die Rückwand (25) schieben.



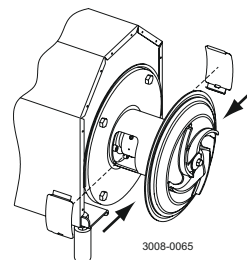
- 9 a) O-Ring (38) schmieren und in Laufrad (37) einsetzen, falls eine Laufradschraube verwendet wird.  
 b) Laufradnabe mit Silikonfett oder Silikonöl schmieren.  
 c) Laufrad (37) auf den Wellenstumpf (7) schrauben.  
 d) Laufradschraube (39) anbringen und mit 20 Nm festziehen.



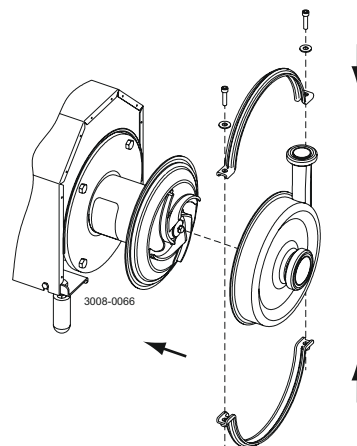
- 10 a) Spülrohre (42) ins Spülgehäuse (40) einschrauben.  
 b) Mit Schraubendreher anziehen.



- 11 Kappen anbringen.



- 12 Pumpengehäuse (29), Clampverbindungen, Federscheiben anbringen und Schrauben (55) anziehen.



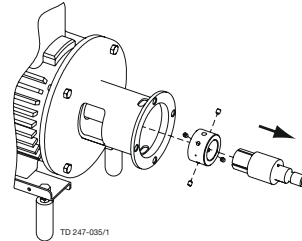
## 6.5 Einstellung der Welle

### **!** HINWEIS

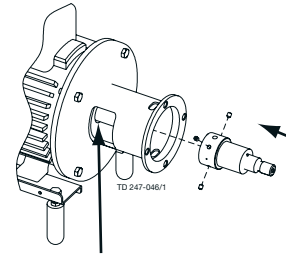
Die Anweisungen sorgfältig studieren. Insbesondere die Warnhinweise beachten!

Dieser Punkt bezieht sich auf [Teilleiste und Explosionszeichnungen](#) auf Seite 55.

- 1 a) Schrauben (61) lösen.  
b) Wellenstumpf (7) abziehen.

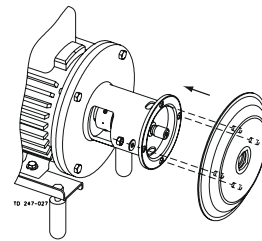


- 2 a) Wellenstumpf (7) auf die Motorwelle schieben.  
b) Sicherstellen, dass der Abstand zwischen Wellenstumpfende und Motorflansch 10-20 mm / 0.39-0.78" beträgt.

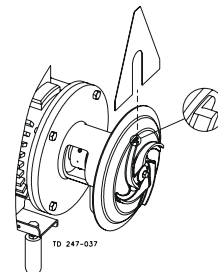


- 3 a) Schrauben (61) leicht und gleichmäßig anziehen.  
b) Sicherstellen, dass der Wellenstumpf (7) auf der Motorwelle bewegt werden kann.

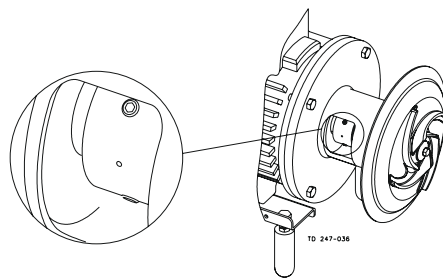
- 4 Rückwand (25), Unterlegscheiben (21) und Muttern (20) einsetzen und anziehen, siehe [Drehmomentangaben](#) auf Seite 51



- 5 a) Laufrad (37) auf den Wellenstumpf (7) aufsetzen.  
b) Sicherstellen, dass der Spalt zwischen Laufrad und Rückwand (25) das korrekte Maß aufweist:  
1,0 mm / 0.039"



- 6** Schrauben (61) gleichmäßig mit 18 Nm (13,3 lbf-ft) anziehen.



Diese Seite wurde absichtlich leer gelassen.

## 7 Technische Daten

### HINWEIS

Die technischen Daten sind bei Einbau, Betrieb und Wartung unbedingt zu beachten.

Das zuständige Personal muss über die technischen Daten informiert sein.

### 7.1 Technische Daten

Die SolidC UltraPure-Pumpe ist eine hocheffiziente und wirtschaftlich arbeitende Zentrifugalpumpe und erfüllt die Anforderungen der Pharma-Industrie. Sie bietet sanfte Produktbearbeitung und ist gegen Chemikalien resistent.

Die SolidC UltraPure-1 ist in folgenden Größen verfügbar: SolidC UltraPure-1, -2, -3 und -4.

Materialien	
Produktberührte Edelstahlteile:	W. 1.4404 ( AISI 316L und 329L) mit Werkstoff-Rückverfolgbarkeit 3.1 gemäß EN 10204 (Mill test reports)
Sonstige Stahlteile:	Edelstahl
Produktberührte Elastomere:	EPDM - USP Klasse VI, 121 °C / 249,8 °F. Kapitel 88 und Kapitel 87 (Standard) oder fluoriertes Gummi (FPM) und <sup>1</sup>
Andere Elastomere:	EPDM
Feststehender Gegenring:	Siliziumkarbid
Mitlaufender Gleitring:	Siliziumkarbid

<sup>1</sup> Empfohlen nur für Anwendungen mit konstanten Temperaturbereichen. Bei starken Temperaturabfällen kann es zu Tropfleckagen kommen.

Motor
<b>IEC:</b> Fußflanschmotor nach IEC-Standard, zweipolig = 3.000/3.600 U/min bei 50/60 Hz, 4-polig = 1500/1800 U/min bei 50/60 Hz, Schutzart IP 55 (mit Kondensatablass und Labyrinthverschluss), Isolierklasse F.

Motorgößen	
50 Hz:	1,5-22 kW
60 Hz:	1,5-22 kW

Min./Max. Motordrehzahl	
2-polig:	900-4000 U/min
4-polig:	900-2200 U/min

## 7.2 Betriebsdaten

### Max. saugseitiger Druck

SolidC UltraPure-1 to -4:	400 kPa / 4 bar / 58 psi
---------------------------	--------------------------

### Temperatur

Temperaturbereich:	-10 °C bis +120 °C / +14 °F bis +248 °F (EPDM)
--------------------	--

Spülflüssigkeit:	Max. 70 °C / 158 °F
------------------	---------------------

### Gespülte Gleitringdichtung

Wasserdruck am Zulauf:	Max. 1 bar / 14,5 psi
------------------------	-----------------------

Wasserverbrauch:	0,25 – 0,5 l/Min. / 4-8 USGPH
------------------	-------------------------------

### Anschlüsse für gespülte Wellenabdichtung

SolidC UltraPure-1 to -4:	1/8"
---------------------------	------

## 7.3 Nachschmierintervalle

Befolgen Sie für die empfohlene allgemeine Wartung die Empfehlungen in der Bedienungsanleitung des Motors.

Die Motorlager sind dauergeschmiert.

## 7.4 Drehmomentangaben

### ! HINWEIS

Die folgende Tabelle enthält die Anzugsdrehmomente für die Schrauben und Muttern dieser Pumpe.

Wenn keine anderen Werte angegeben sind, immer die nachstehend aufgeführten Anzugsdrehmomente verwenden. Anderenfalls kann die Sicherheit von Personen gefährdet werden.

Größe	Anzugsdrehmoment	
	Nm	lb-ft
<b>M8</b>	20	15
<b>M10</b>	40	30
<b>M12</b>	67	49
<b>M14</b>	110	81

## 7.5 Gewicht (kg)

### ! HINWEIS

Gewicht kann in Abhängigkeit von der Konfiguration variieren. Das Gewicht sollte nur als Referenzwert für den Umgang, den Transport und die Verpackung angesehen werden.

### Pumpenbaugröße: SolidC, SolidC UltraPure

Größe	Motor									
	90		100	112	132		160		180	
	1,5 kW	2,2 kW	3 kW	4 kW	5,5 kW	7,5 kW	11 kW	15 kW	18,5 kW	22 kW
<b>1</b>	61	63	73	85						
<b>2</b>			76	87	108	120	173			
<b>3</b>					115	127	180	190	212	
<b>4</b>					117	129	179	189	211	267

Gewicht kann in Abhängigkeit von der Konfiguration variieren. Das Gewicht sollte nur als Referenzwert für den Umgang, den Transport und die Verpackung angesehen werden.

## 7.6 Geräuschemission

Pumpenbaugröße	Schalldruckpegel (dBA)
LKH-5	60
LKH-10	69
LKH-15	72
LKH-20	70
LKH-25	74
LKH-35	71
LKH-40	75
LKH-45	70
LKH-50	75
LKH-60	77
LKH-70	88
LKH-75	79
LKH-85	86
LKH-90	75
LKH Prime 10	69
LKH Prime 20	74
LKH Prime 40	77
LKH-112	70
LKH-113	69
LKH-114	68
LKH-122	75
LKH-123	77
LKH-124	80

Pumpenbaugröße	Schalldruckpegel (dBA)
SolidC-1	68
SolidC-2	72
SolidC-3	73
SolidC-4	72
MR-166	76
MR-185	82
MR-200	81
MR-300	82
GM	54
FM-OS	61

Die o. a. LKH-Geräuschpegel sind für LKHPF, LKHI, LKH UltraPure, LKH Evap und LKHex identisch.

Die oben genannten LKH Prime-Werte gelten auch für LKH Prime UltraPure, LKHex Prime und LKHex Prime UltraPure.

Die o. a. SolidC-Geräuschpegel sind mit denen für SolidC UltraPure identisch.

Die Geräuschemessungen wurden mit dem Originalmotor durchgeführt, die Verkleidung war vorhanden. Die Messungen erfolgten in der Nähe des Punkts mit maximalem Wirkungsgrad (Best Efficiency Point, BEP), und zwar mit Wasser bei Umgebungstemperatur und 50 Hz.

Häufig ist der Geräuschpegel, der vom Volumenstrom beim Durchfließen des Prozesssystems (Ventile, Rohre, Tanks etc.) verursacht wird, wesentlich höher als der, den die Pumpe selbst erzeugt. Es ist daher wichtig, die Geräuschemessung des gesamten Systems zu berücksichtigen und, falls erforderlich, die entsprechenden Vorsichtsmaßnahmen für die persönliche Sicherheit zu treffen.

## 8 Ersatzteile

Für jedes gelieferte Produkt von Alfa Laval ist eine Ersatzteilliste erhältlich.

Diese Ersatzteilliste erhält ein Sortiment der häufigsten Verschleißteile für die Maschinen. Sollte eine benötigte Komponente nicht aufgeführt sein, wenden Sie sich bezüglich der Verfügbarkeit bitte an Ihre lokale Alfa Laval Vertretung.

Sie finden Ihren Ersatzteilkatalog unter <https://hygienicfluidhandling-catalogue.alfalaval.com>.

**Stets** Original-Ersatzteile von Alfa Laval verwenden. Die Garantie für Alfa Laval-Produkte hängt von der Verwendung von Original-Ersatzteilen von Alfa Laval ab.

### 8.1 Bestellung von Ersatzteilen

Geben Sie beim Bestellen von Ersatzteilen bitte immer die folgenden Informationen an:

1. Seriennummer (falls vorhanden)
2. Artikelnummer/Ersatzteilnummer (falls vorhanden).
3. Kapazität oder andere relevante Identifikation

### 8.2 Alfa Laval Service

Alfa Laval ist in allen großen :Ländern der Welt vertreten.

Zögern Sie nicht, sich bei Fragen, Problemen oder bei Bedarf an Ersatzteilen für Alfa Laval Geräte an Ihre lokale Alfa Laval Vertretung zu wenden.

## 8.3 Garantie – Definition



Die Angaben hinsichtlich der bestimmungsgemäßen Verwendung sind absolute Angaben. Das gelieferte Alfa Laval Produkt darf nur in Übereinstimmung mit den technischen Daten für die bestimmungsgemäße Verwendung genutzt werden.

Eine abweichende Verwendung, die nicht mit Alfa Laval Kolding A/S vereinbart wurde, schließt jegliche Haftung und Garantie aus.

Ohne ausdrückliche Genehmigung von Alfa Laval Kolding A/S ist es nicht gestattet, das gelieferte Alfa Laval Produkt zu modifizieren oder zu verändern.



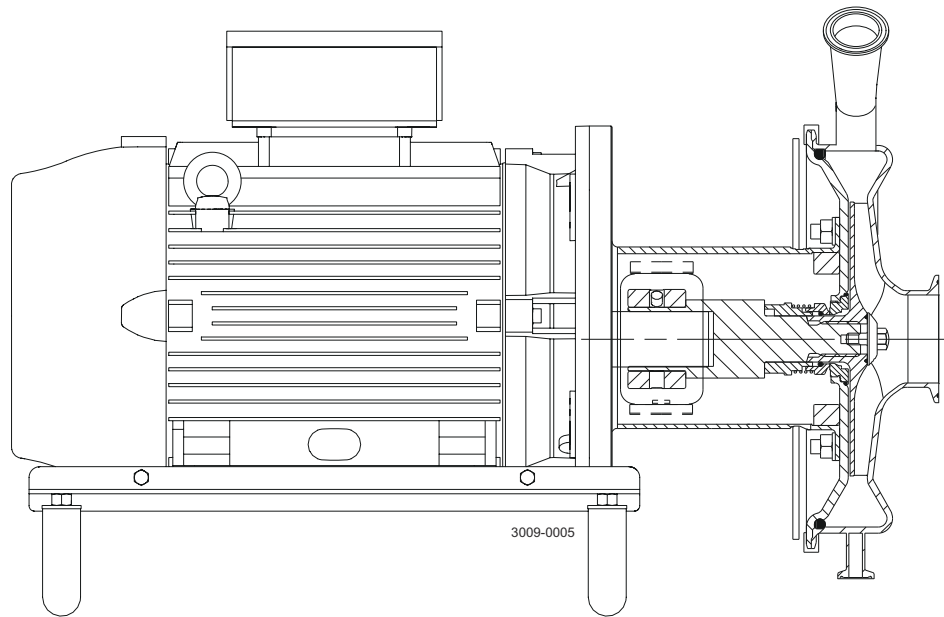
### Haftung und Gewährleistung sind ausgeschlossen:

- Wenn Empfehlungen oder Anweisungen in den Bedienungsanweisungen ignoriert werden.
- Bei falscher Bedienung oder unzureichender Wartung des gelieferten Alfa Laval Produkts
- Bei Veränderungen der Funktion des gelieferten Alfa Laval Produkts ohne vorherige schriftliche Zustimmung durch Alfa Laval Kolding A/S.
- Wenn das gelieferte Alfa Laval Produkt durch nicht autorisierte Personen verändert wird
- Wenn das gelieferte Alfa Laval Produkt ohne Beachtung der entsprechenden Sicherheitsvorschriften verwendet wird (siehe [Sicherheit](#) auf Seite 7).
- Wenn keine Schutzausrüstung verwendet wird und der Prozess von Behälter/Hilfsausrüstung nicht zu einem Stillstand gebracht wird.
- Wenn das gelieferte Alfa Laval Produkt und die Zubehörteile nicht richtig gewartet werden (Ausführung in Intervallen und einschließlich Montage der beschriebenen Austauschteile).

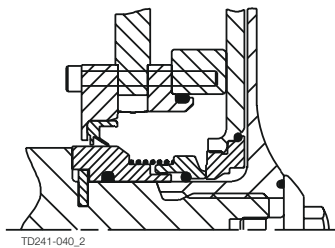
Beim Austausch von Teilen dürfen nur Original-Ersatzteile vom Hersteller verwendet werden.

## 9 Teileliste und Explosionszeichnungen

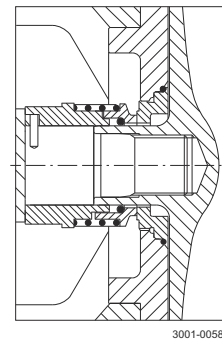
### 9.1 Zeichnung



FüÙe der Pumpen für den US-Markt unterscheiden sich von den angezeigten. Weitere Informationen siehe Ersatzteilkatalog.

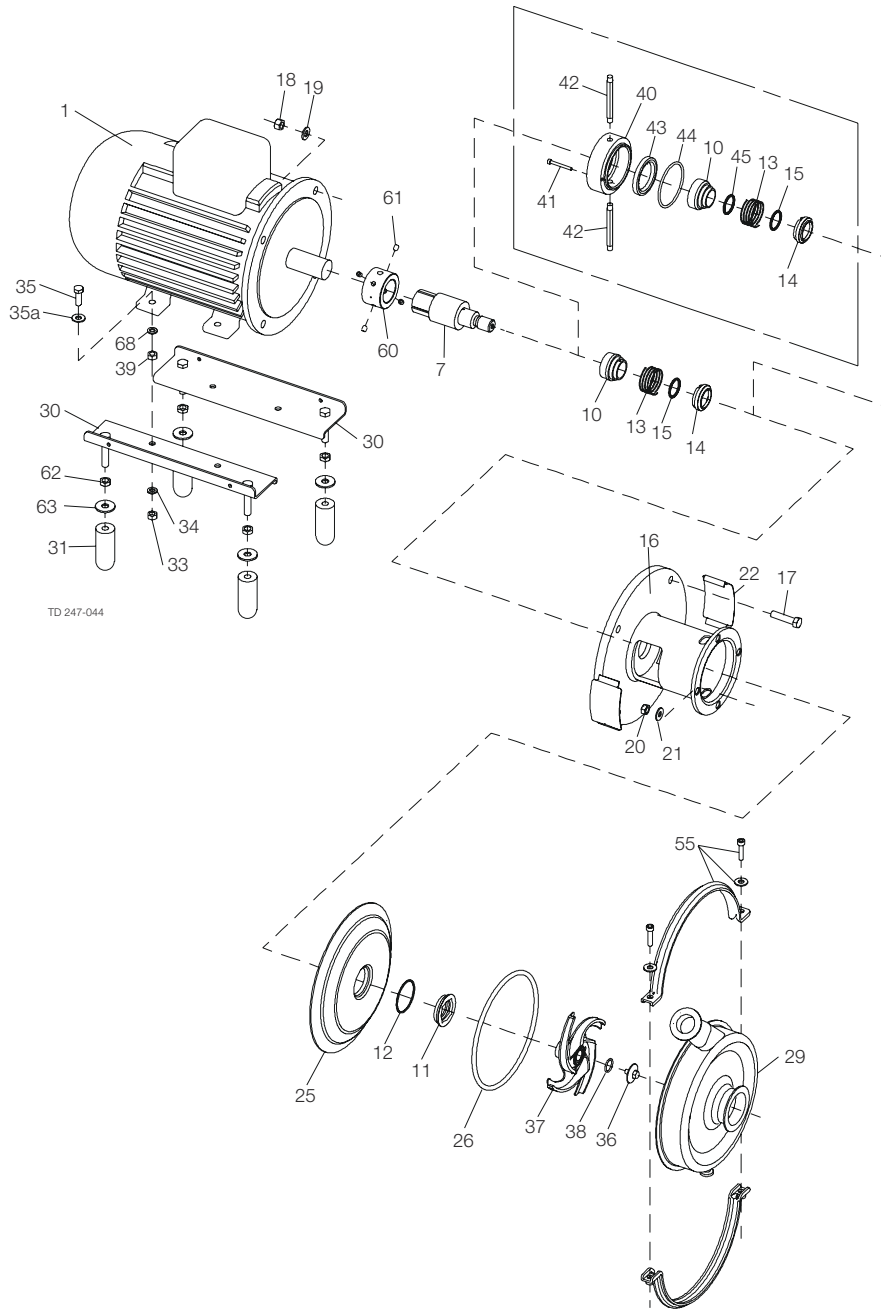


Gespülte Wellenabdichtung



Einfachwirkende Wellenabdichtung

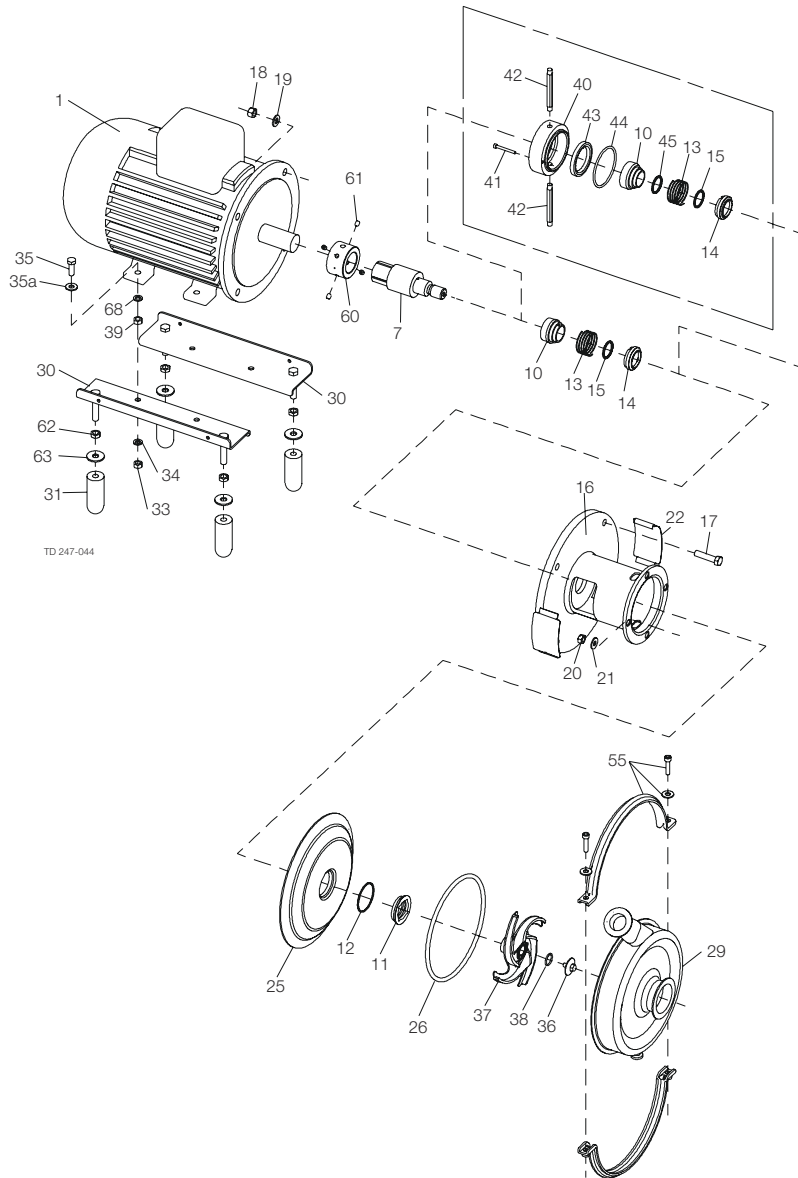
## 9.2 SolidC UltraPure - Produktseite



Pos.	Menge	Bezeichnung
20	4	Mutter
21	4	Unterlegscheibe
25	1	Rückwand komplett
26	1	O-Ring für Gehäuse
29	1	Gehäuse

Pos.	Menge	Bezeichnung
36	1	Laufschraube
37	1	Propeller
38	1	O-Ring für Laufschraube
55	1	Satz Clampverbindungen

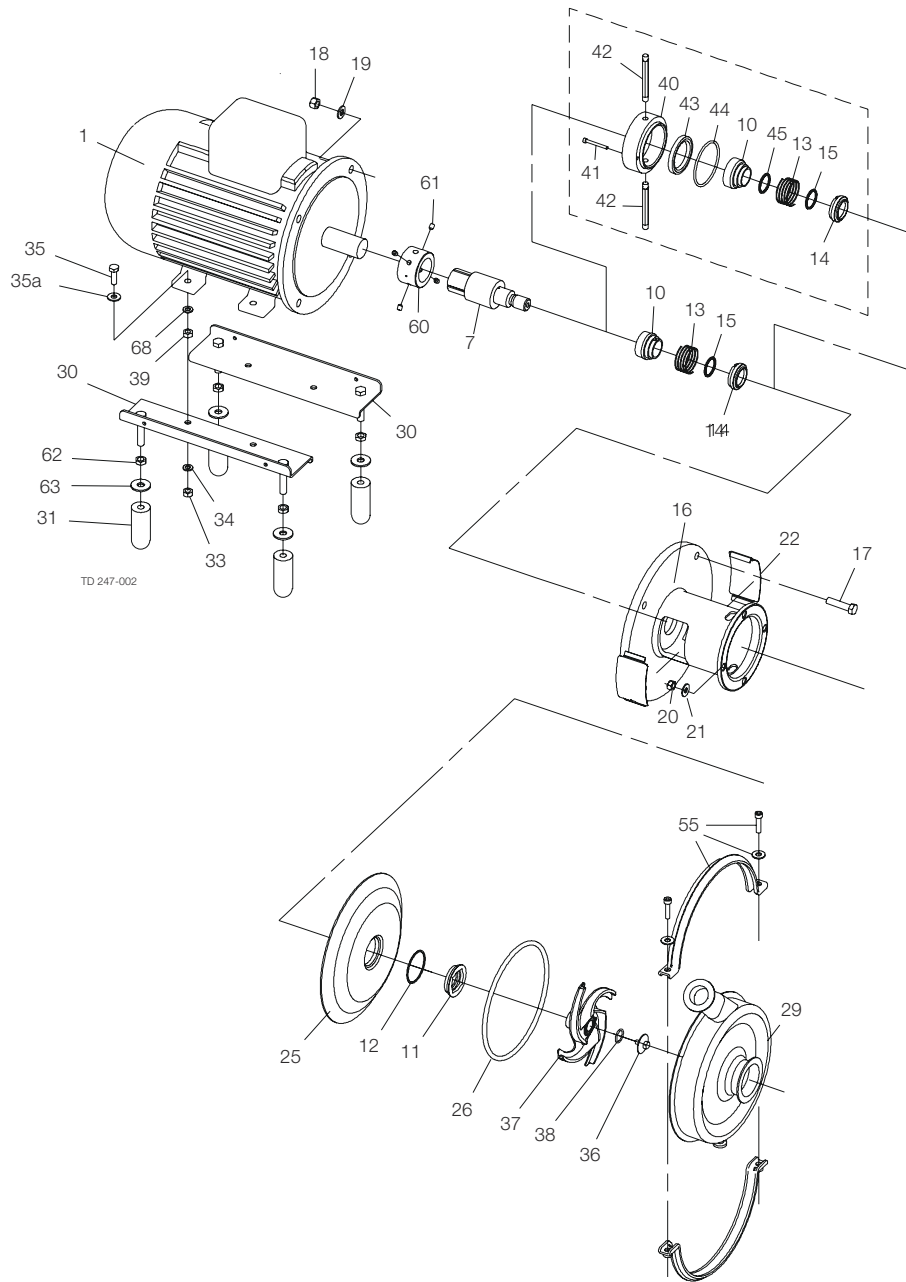
### 9.3 SolidC UltraPure - motorabhängige Teile



Pos.	Menge	Bezeichnung
1	1	Motor WEG
2	1	Verkleidung
2a	1	Kantenliste für Verkleidung
3	4	Schraube für Verkleidung
7	1	Welle
16	1	Adapter
17	4	Schraube
18	4	Mutter
19	4	Unterlegscheibe
22	2	Schutzkappe
30	2	Halterung

Pos.	Menge	Bezeichnung
31	4	Füße
33	4	Mutter
34	4	Federscheibe
35	4	Schraube
35a	4	Unterlegscheibe
39	4	Distanzhalter
60	1	Kompressionsring
61	4	Schraube
62	4	Mutter
63	4	Unterlegscheibe
68	4	Unterlegscheibe

## 9.4 SolidC UltraPure - Wellenabdichtung



Pos.	Menge	Bezeichnung
1	1	Werkzeug für Dichtungen
10	1	Mitnehmering
11	1	Feststehender Gegenring
12	1	O-Ring
13	1	Feder
14	1	Mitlaufender Gleitring
15	1	O-Ring

Pos.	Menge	Bezeichnung
40	1	Dichtungsgehäuse
41	2	Schraube für Dichtungsgehäuse
42	2	Rohr
43	1	Lippendichtung
44	1	O-Ring für Spülgehäuse
45	1	O-Ring für Mitnehmer