

# Alfa Laval Unique Mixproof CIP

## Doppelsitzventile

### Einführung

Das Alfa Laval Unique Mixproof CIP-Ventil ist ein Doppelsperrend- und Entlüftungsventil für den gleichzeitigen Fluss von zwei Flüssigkeiten durch dasselbe Ventil ohne das Risiko einer Kreuzkontamination. Dieses vielseitige und leichte CIP-Ventil wurde speziell für die Leitung von Reinigungsmedien entwickelt und leitet CIP-Medien sicher. Das Unique Mixproof CIP kann unter Druck stehende CIP-Medien in den zu reinigenden Bereich verteilen oder Reinigungsmedien über die Oberseite eines Tankreinigungsgeräts in den Tank leiten. Basierend auf den Unique-Einsitzventilen lässt es sich problemlos an Prozessanforderungen anpassen und erfüllt gleichzeitig alle Hygienestandards.

### Anwendungen

Das Alfa Laval Unique Mixproof bietet ein kontinuierliches Flussmanagement und CIP-Sicherheit für hygienische Prozesse, bei denen Produktsicherheit an oberster Stelle steht, z. B. in der Milchwirtschaft, der Lebensmittel- und Getränkeindustrie und vielen anderen Branchen.

### Vorteile

- Sie erhalten die Produktsicherheit, die Sie benötigen, indem Sie das Risiko einer Kreuzkontamination beseitigen
- Verbesserung der Zuverlässigkeit und Flexibilität Ihres Prozesses und der CIP-Einrichtung während des Betriebs
- Minimierung des Risikos ungeplanter Ausfallzeiten sowie der Zeit- und Ressourcenaufwands für Routinewartungen
- Verbesserung der Nachhaltigkeit und Begrenzung der Umweltauswirkungen durch Verringerung des Verbrauchs von Wasser und CIP-Medien
- Senkung der Gesamtbetriebskosten mit einem bewährten, kostengünstigen Mischventil für die Leitung von Reinigungsmedien

### Standardausführung

Das Alfa Laval Unique Mixproof CIP-Ventil umfasst eine Reihe von Grundkomponenten, darunter ein Ventilgehäuse, Dichtungen, ein wartungsfreier Stellantrieb und ein optimiertes Kegeldesign zur Minimierung von Auslauf. Bohrungen zur Erkennung von Leckagen ermöglichen eine Sichtprüfung, ohne dass ein Ventil zerlegt werden muss, und weisen das Bedienpersonal darauf hin, dass Verschleißteile ausgetauscht werden müssen.



Die einfach ausbaubaren Teile tragen zu einem verlässlichen Betrieb und zu reduzierten Wartungskosten bei.

Das Ventil kann für die Überwachung und Steuerung des Ventils mit der Alfa Laval ThinkTop V-Serie ausgestattet werden. Weitere Einzelheiten sind in den ThinkTop Datenblättern enthalten.

### Arbeitsprinzip

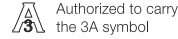
Das Alfa Laval Unique Mixproof CIP-Ventil ist ein federschließendes Ventil (NC), das mithilfe von Druckluft aus der Ferne gesteuert wird. Das Ventil hat zwei unabhängige Kegel und ist mit drei Dichtungen zur Trennung der beiden Medien ausgeführt; der Raum zwischen den Dichtungen bildet bei jedem Betriebszustand eine Leckagekammer bei atmosphärischem Druck. Leckage tritt nur selten auf, aber sollte sie auftreten, läuft das Produkt in die Leckagekammer und tritt durch den Auslass aus, so dass es leicht zu erkennen ist. Bei offenem Ventil ist die Leckagekammer geschlossen. Die Flüssigkeit fließt dann von

einer Leitung zur anderen. Die drei Dichtungen des Ventils minimieren das Auslaufen von Flüssigkeiten und sorgen dafür, dass Wasser und CIP-Medien durch die Leckagekammer geleitet und gespült werden.

Das Ventil ist hauptsächlich für Reinigungsmedien ausgelegt. Die ausgewogene Bauweise gewährleistet eine vollständige

Durchflussregelung und verhindert Wasserschlag. Die Montage ist verkehrt herum möglich.

### Zertifikate



Authorized to carry the 3A symbol

## Technische Daten

Druck	
Max. Produktdruck:	1000 kPa (10 bar) / 145 psi
Min. Produktdruck:	Vakuum
Haltdruck (unterer Kegel):	600 kPa (6 bar) / 87 psi
Luftdruckbereich:	600-800 kPa (6-8 bar) / 87-116 psi

### Temperatur

Temperaturbereich:	EPDM	-5 bis +140 °C / 23 °C bis 284 °F
	HNBR	-5 °C bis +125 °C / 23 °F bis 257 °F

### ATEX

Klassifizierung:	II 2 G D <sup>1</sup>
------------------	-----------------------

<sup>1</sup> Dieses Gerät fällt nicht in den Anwendungsbereich der Richtlinie 2014/34/EU und muss keine separate CE-Kennzeichnung gemäß der Richtlinie tragen, da das Gerät keine eigene Zündquelle hat.

## Physikalische Daten

### Materialien

Produktberührte Stahlteile	1.4404 (316L)
Sonstige Stahlteile:	1.4301 (304)

### Oberflächengüte

Außen (halbblank):	Ra < 1,6 µm / Ra < 64 µi
Innen (poliert):	Ra < 0,8 µm / Ra < 32 µi



**Hinweis!** Die Ra-Werte gelten nur für die Innenflächen.

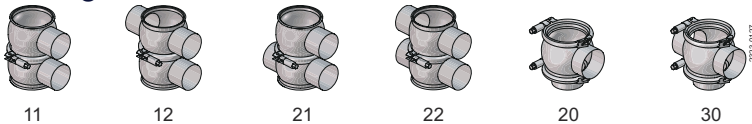
### Produktberührte Dichtungen

Dichtungswerkstoff:	EPDM, FPM, HNBR
---------------------	-----------------

### Andere Dichtungen

Dichtungen des Stellantriebs:	NBR
Führungsband:	PTFE

## Ventilgehäusekombination



### Ventilgehäusekombinationen, Beispiel: Typ 11

1 Anzahl an Anschlüssen - unteres Ventilgehäuse

1 Anzahl an Anschlüssen - oberes Ventilgehäuse



**Hinweis!**

Standard: Klemmen im Gehäuse

### Druckabfall-/Leistungsdiagramme

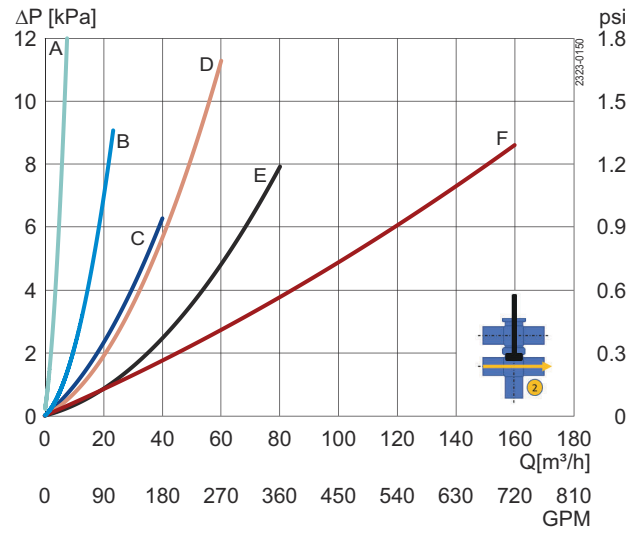
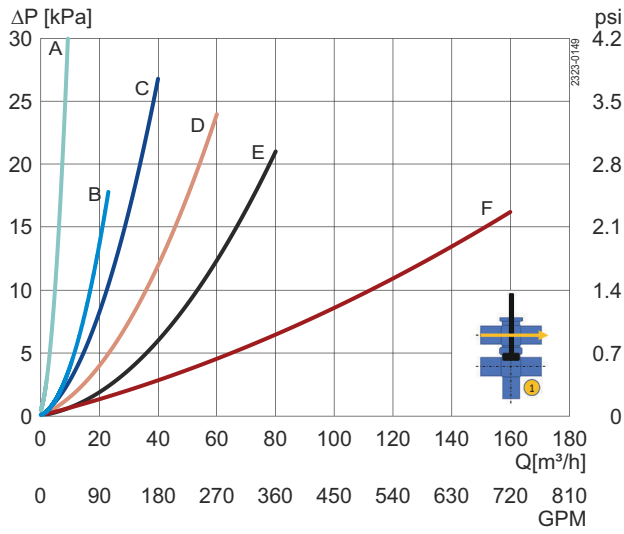


Abbildung 1. Druckabfall-/Leistungsdiagramm, oberes Gehäuse

Abbildung 2. Druckabfall-/Leistungsdiagramm, unteres Gehäuse

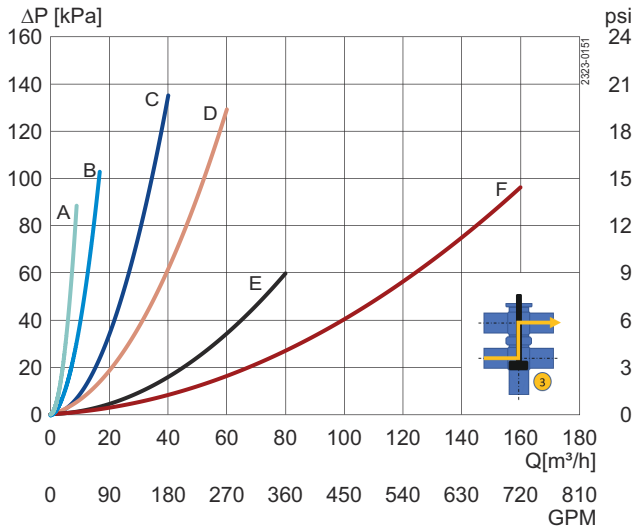


Abbildung 3. Druckabfall-/Leistungsdiagramm, zwischen den Gehäusen

- A = DN25 / ISO 25 / 1"
- B = DN40 / ISO 38 / 1½"
- C = DN50 / ISO 51 / 2"
- D = DN65 / ISO 63,5 / 2½"
- E = DN80 / ISO 76,1 / 3"
- F = DN100 / ISO 101,6 / 4"

### Luftverbrauch

Größe	DN/OD						DN					
	25 mm / 1"	38 mm / 1½"	51 mm / 2"	63,5 mm / 2½"	76,1 mm / 3"	101,6 mm / 4"	25	42	50	65	80	100
Kv-Wert [m³/h]	9,3	16,2	34,4	52,2	104,3	163,3	9,3	16,2	34,4	52,2	104,3	163,3
CV-Wert [GPM/psi]	10,8	18,7	39,8	60,4	120,5	188,8						

Größe	DN/OD						DN					
	25 mm / 1"	38 mm / 1½"	51 mm / 2"	63,5 mm / 2½"	76,1 mm / 3"	101,6 mm / 4"	25	42	50	65	80	100
Hauptbewegung [L]	0,64	0,64	0,64	0,64	1,48	1,48	0,64	0,64	0,64	0,64	1,48	1,48
[in³]	38,84	38,84	38,84	38,84	90,48	90,48						

**Abmessungen**

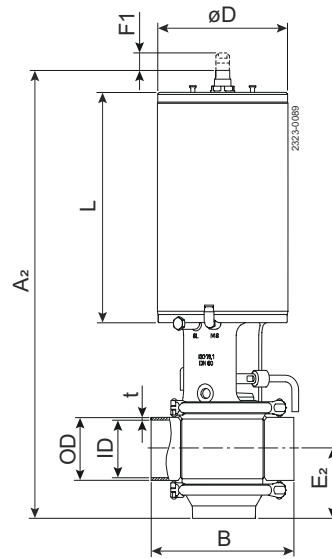
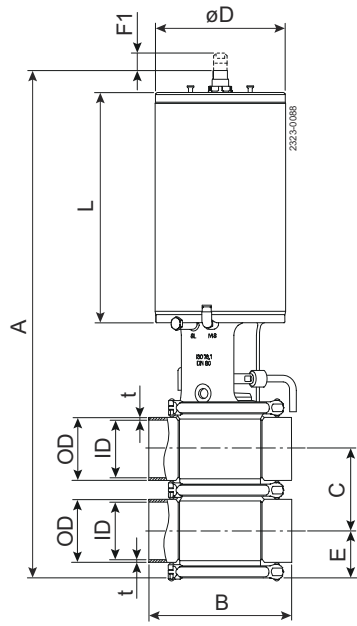


Abbildung 5. Unique Mixproof CIP Typ 30

Abbildung 4. Unique Mixproof CIP

(mm)

Größe	DN/OD						DN					
ISO/DIN	25	38	51	63,5	76,1	101,6	25	40	50	65	80	100
A	422	450	471	496	612	661	430,4	456,4	476	508	628	666
A <sub>2</sub>	440	460	513	536	660	702	449	466,4	516	545	666	706
B	100	99	122	162	172	238	100	99	122	162	172	240
C	47,8	60,8	73,8	86,3	98,9	123,6	52	64	76	92	107	126
OD	25	38	51	63,5	76,1	101,6	26	41	53	70	85	104
ID	21,8	34,8	47,8	60,3	72,9	97,6	29	38	50	66	81	100
t	1,6	1,6	1,6	1,6	1,6	2	1,5	1,5	1,5	2	2	2
E	33	40,6	44	50	51	69	35	43	45	53	61	70
E <sub>2</sub>	50	50	85	90	99	110	50	50	85	90	99	110
F1	30,5	30,5	30,5	30,5	43	43	30,5	30,5	30,5	30,5	43	43
øD	115	115	115	115	157	157	115	115	115	115	157	157
L	205	205	205	205	278	278	205	205	205	205	278	278
Gewicht, Typ 22 (kg)	8,9	9,1	10,7	12,9	22,2	25,0	9,1	9,3	10,8	13,2	22,7	25,1
Gewicht, Typ 30 (kg)	8,3	8,5	9,9	11,5	20,3	21,8	8,5	8,7	9,9	11,7	20,6	21,9

(Zoll)

Größe	AD						
ISO/DIN	1"	1½"	2"	2½"	3"	4"	
A	16,61	17,72	18,56	19,54	24,08	26,03	
A <sub>2</sub>	17,32	18,11	20,20	21,10	25,98	27,64	
B	3,94	0,39	4,80	6,38	6,77	9,37	
C	1,88	2,39	2,91	3,40	3,89	4,87	
OD	1,00	1,50	2,00	2,50	3,00	4,00	
ID	0,86	1,37	1,88	2,37	2,87	3,84	
t	0,06	0,06	0,06	0,06	0,06	0,08	
E	1,30	1,60	1,71	1,98	2,00	2,72	
E <sub>2</sub>	1,97	1,97	3,35	3,54	3,90	4,33	
F1	1,20	1,20	1,20	1,20	1,69	1,69	
øD	4,53	4,53	4,54	4,54	6,20	6,20	
L	8,07	8,07	8,06	8,06	10,94	10,93	
Gewicht, Typ 22 (lb)	19,78	20,22	23,6	28,4	49,0	55,1	
Gewicht, Typ 30 (lb)	18,44	18,89	21,8	25,4	44,8	48,1	

Dieses Dokument und sein gesamter Inhalt sind geschützt durch Urheberrechte und weitere gewerbliche und geistige Schutzrechte, die im Eigentum der Alfa Laval AB (publ) bzw. ihren verbundenen Unternehmen (zusammen "Alfa Laval") stehen bzw. für Alfa Laval geschützt sind. Es ist nicht gestattet, dieses Dokument oder Teile davon in irgendeiner Form zu kopieren, zu vervielfältigen, zu übertragen oder zu übermitteln, unabhängig davon zu welchem Zweck oder in welcher Form dies geschieht, ohne dass Alfa Laval zuvor ihre ausdrückliche schriftliche Gestattung hierzu gegeben hat. Die Informationen und Leistungen, die in diesem Dokument enthalten sind, werden dem Benutzer ohne rechtliche Verpflichtung zur Verfügung gestellt und es werden keinerlei Zusicherungen oder Gewährleistungen gegeben in Bezug auf die Richtigkeit, Genauigkeit oder Geeignetheit dieser Informationen und Leistungen für irgendeinen Verwendungszweck. Alle Rechte sind vorbehalten.

200008486-7-DE

© Alfa Laval

**So können Sie sich mit Alfa Laval in Verbindung setzen:**

Kontaktpersonen und -adressen weltweit werden auf unserer Website gepflegt. Bei Interesse besuchen Sie uns gerne auf unserer Homepage [www.alfalaval.com](http://www.alfalaval.com).