

# Alfa Laval Base 6

## Packningsförsedd plattvärmväxlare för hygieniska tillämpningar

### Introduktion

Alfa Laval BaseLine är en serie packningsförsedda plattvärmväxlare som används för mejeriprodukter, livsmedel, drycker och andra hygieniska tillämpningar som kräver termiskt effektivt prestanda. Det finns en stor mängd olika plattor och packningar att tillgå.

Utöver vanlig konfiguration med en platta går denna modell även att få med dubbla Gemini-plattor. Gemini-plattor är helt rengöringsbara och åtkomliga och används som en extra försiktighetsåtgärd för att förhindra att fluider blandas med varandra.

### Användningsområden

- Bioteknik och läkemedel
- Livsmedel, mejeri och dryck
- Hemvård och personlig vård

### Fördelar

- Hög energieffektivitet – låg driftkostnad
- Flexibel konfiguration – värmeöverföringsytan kan ändras
- Enkel installation – kompakt utförande
- Lättservad – lätt att öppna för inspektion och rengöring och lätt att rengöra med CIP
- Tillgång till Alfa Laval's globala servicenätverk

### Funktioner

Varje detalj är noggrant utformad för att säkerställa termisk effektivitet, optimal prestanda och att produkten är enkel att rengöra. Ett urval av tillgängliga egenskaper, beroende på konfiguration kanske vissa funktioner inte är tillämpliga:



- Hörnstyrt inriktningssystem
- Chokladkaksmönstrad fördelningsyta
- Clip-on-packning
- Läckutrymme
- Lagerboxar
- Fast bultskalle
- Nyckelhålsformad bultöppning
- Låsbricka
- Justerbara fötter



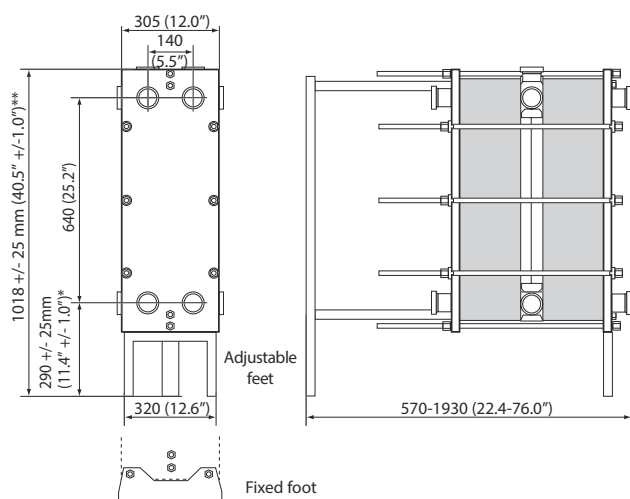
### Alfa Laval's 360°-serviceportfölj

Vår omfattande serviceutbud säkerställer prestandan hos Alfa Laval's utrustning under hela dess livslängd. Alfa Laval's 360°-serviceportfölj omfattar installationstjänster, rengöring och reparation samt reservdelar, teknisk dokumentation och felsökning. Vi erbjuder även utbyte, eftermontering, integritetstestning, övervakning och mycket mer.

Du hittar information om vårt kompletta tjänsteutbud och kontaktuppgifter på [www.alfalaval.com/service](http://www.alfalaval.com/service).

## Mått ritning

Mått i mm (tum)



## Allmänna anmärkningar för teknisk information

- Det globala erbjudandet som läggs fram i den här broschyren kanske inte är tillgängligt i alla regioner.
- En del kombinationer kan vara omöjliga att konfigurera.

## Tekniska data

Plattor	Typ	Fri kanal, mm (tum)
M6	Enkelplåt	2,0 (0,079)
M	Enkelplåt	3,0 (0,12)
MG	Gemini (hygienisk), dubbelväggig	3,0 (0,12)

### Material

Värmeöverföringsplattor	316/316L, 254 Ti
Fältpackningar	NBR, EPDM, FKM
Anslutningar	Syrafast rostfritt stål
Stativ- och tryckplatta	Solitt rostfritt stål, pläterat rostfritt stål eller ytbelagt

Andra material kan vara tillgängliga på begäran.

Plattvärmeväxlaren tillverkas enligt 3A-certifiering.

Packningarna tillverkas i enlighet med FDA:s regelverk.

## Driftsdata

Stativtyp	Max konstruktionstryck barg (psig)	Max konstruktionstemperatur °C (°F)
RM, pvcALS	10,0 (145)	160 (320)
RM, PED	10,0 (145)	160 (320)

Utökad tryck- och temperaturklassning kan vara tillgänglig på begäran.

## Anslutningar

DIN, SMS, Tri-CLAMP, BS/RJT samt IDF/ISO hankopplingar.

This document and its contents are subject to copyrights and other intellectual property rights owned by Alfa Laval AB (publ) or any of its affiliates (jointly "Alfa Laval"). No part of this document may be copied, re-produced or transmitted in any form or by any means, or for any purpose, without Alfa Laval's prior express written permission. Information and services provided in this document are made as a benefit and service to the user, and no representations or warranties are made about the accuracy or suitability of this information and these services for any purpose. All rights are reserved.

## Kontakta Alfa Laval

Aktuell kontaktinformation till Alfa Laval i alla länder finns på vår webbplats på [www.alfalaval.com](http://www.alfalaval.com)