

Alfa Laval 阀门

预防性维护指南

规划预算和停机时间

因操作不当或故障引起的停产代价高昂。不仅会导致产量下降，维修费用昂贵。

若要确保产品安全和生产的可靠性，最经济有效的方法制定和进行定期维护计划。

使用阿法拉伐指南，可轻松规划相关的维护间隔。您可规划运营预算，从根本上消除故障风险。从财务角度而言，预防性维护意义重大。

说明手册和维修视频



每个产品均随附详细的手册。我们已创建多个维修和维护视频，便于您用正确且有效的方式维护阿法拉伐的产品。扫描二维码访问维修视频。

原装备件和维修套件



阿法拉伐维修套件可用于计划维护。这些套件包含一般维修所需的所有相关部件。使用阿法拉伐原装备件可确保恰当的质量和正确的材料成分。它们完全可追溯。扫描二维码访问备件目录。

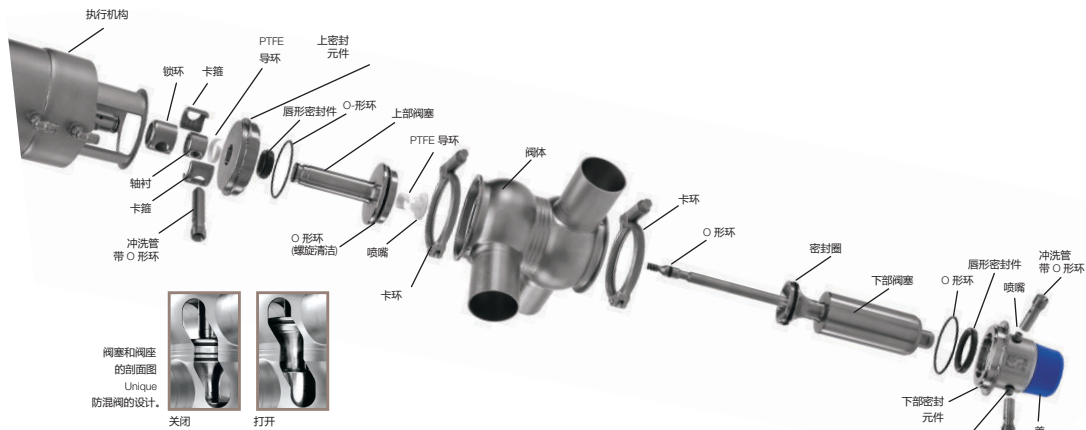
阿法拉伐维修工具

阿法拉伐提供维修阿法拉伐卫生设备所需的专用工具。这些工具包括安装、操作和维护我们卫生设备所需的工具。

使用原装备件可确保您的证书仍然有效。



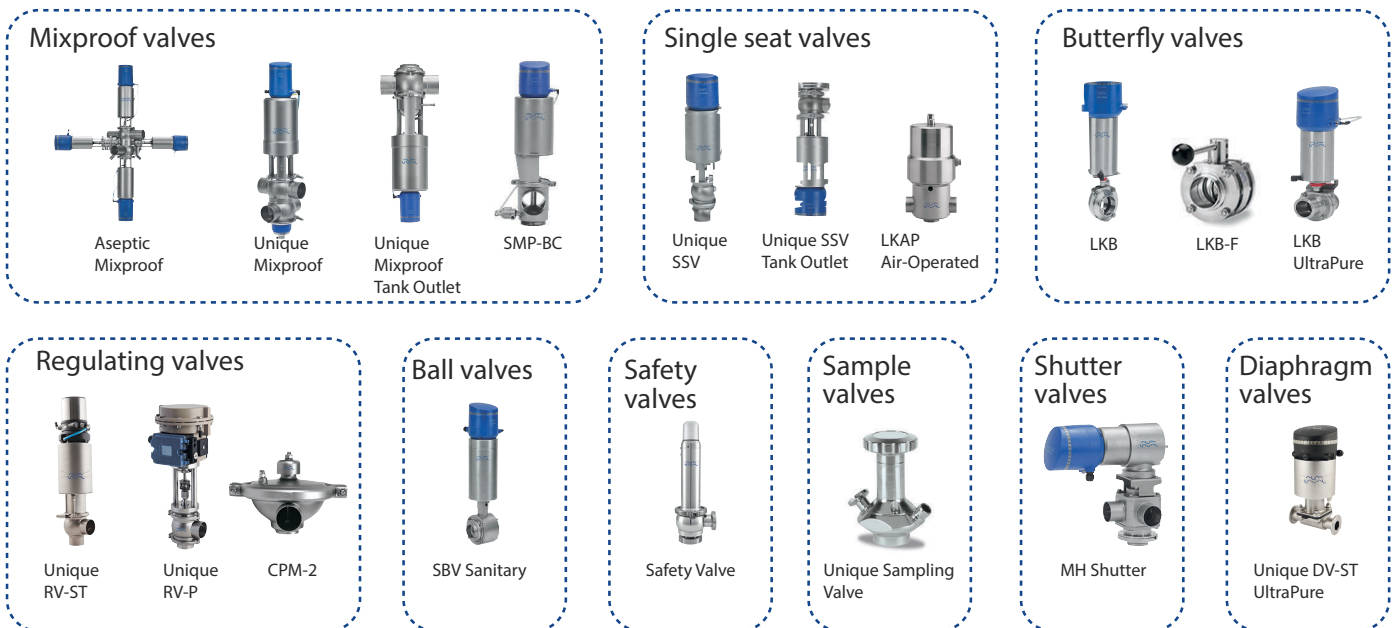
分解图示例 - Unique 防混阀



定期检查阀门

阿法拉伐根据具体应用提供不同配置的阀门。若要检查阀门，您需了解阀门的类型以及所用密封件。该信息可通过使用序列号在线获取，序列号和制造年份一起用激光标记在执行机构上。预防性维护的目的是：在未提前知道设备故障的情况下，定期检查密封件、润滑和/或调整周围的设备，预防设备故障。根据经验及对运行条件的了解，还可以在易损件发生故障前进行更换。记录阀门的情况是积累检查规划经验的好方法。

本预防性维护指南适用于大多数类型的阀门。下面是一些示例：



建议的定期维护间隔

有些因素会影响维护周期。活化的次数很重要，但是即使活化很少，橡胶材料久而久之也会变硬并需要更换。具体时间取决于产品含量、CIP 的浓度和类型、SIP、压差和工艺温度。请务必遵守这份简单的预防性维护计划，确保您的阀门能够高效运行。需定期进行检查，确保良好维护。润滑的维护请务必参阅手册，了解润滑油/润滑脂类型和所需维护有关的具体信息。阿法拉伐建议：

- 务必认真遵循具体阀门说明手册的规定。
- 在安装前，请使用维修套件随附的润滑剂润滑相关橡胶部件。
- 阀门执行机构部件的维修套件：每 5 年或根据工况予以更换。
- 阀门产品过流部件的维修套件：每 12 个月或根据工况予以更换。
- Unique 取样阀维修套件：500-1000 次采样后更换（取决于工况）。

上述指南可能并不适用于所有工况。有关特殊应用的信息，请联系阿法拉伐。

本文件及其内容受阿法拉伐公司（上市公司）或其任何附属公司（合称“阿法拉伐”）版权和其他知识产权的约束。未经阿法拉伐事先明确书面许可，不得出于任何目的以任何形式或通过任何方式复制、转载或传输本文档的任何部分。本文档中提供的信息和服务是向用户提供的权益和服务，对于这些信息和服务的准确性或适用性不作任何声明或保证。保留所有权利。

200008519-2-ZH-CN

© Alfa Laval AB

如何联系阿法拉伐

访问我们的网站 www.alfalaval.com，您就能获取阿法拉伐在全球各地的最新联系信息