

Alfa Laval T8

一般用ガスケットプレート式熱交換器

はじめに

アルファ・ラバル産業用ラインアップは、あらゆる産業で使用されている幅広い製品が揃っています。

各種用途に適したこのモデルは、幅広い種類のプレートタイプとガスケットタイプが用意されています。

用途

- ・ バイオテック、医薬
- ・ 化学
- ・ エネルギー、ユーティリティ
- ・ 食品・乳製品・飲料
- ・ 空調、冷凍
- ・ 機械、製造
- ・ 船舶、輸送
- ・ 鉱業、鉱物、顔料
- ・ 製紙、パルプ
- ・ 半導体、エレクトロニクス
- ・ 製鉄

利点

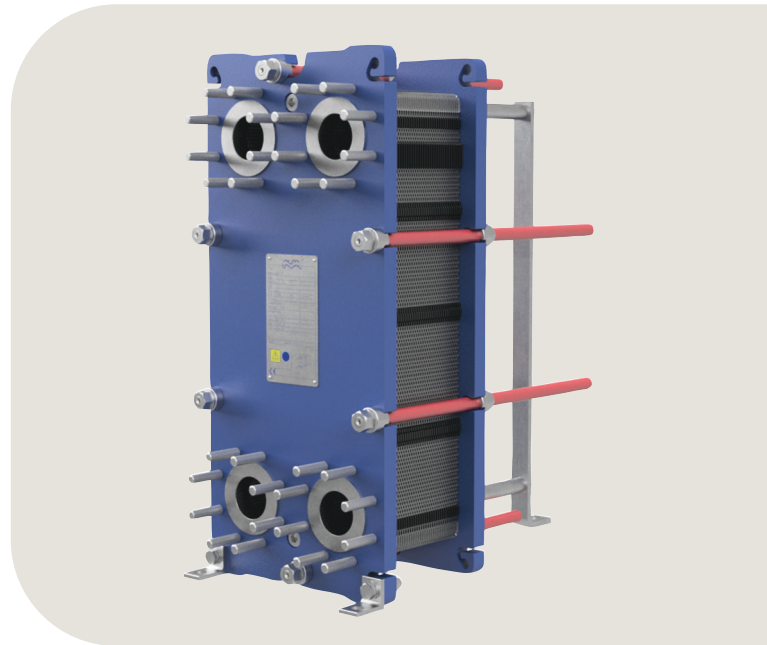
- ・ 高エネルギー効率—低運転コスト
- ・ フレキシブルな構造—伝熱面積の変更可能
- ・ 設置が容易—コンパクト設計
- ・ 高いサービス性—分解検査、分解洗浄、C I P 洗浄が容易
- ・ アルファ・ラバルの世界サービスネットワーク

特長

性能を最適化し、稼働時間を最大にして保守を容易にするため、細部まで注意深く設計されています。利用可能な機能の選択には構成によって適用できない機能もあります。



- ・ コーナーガイドのアライメントシステム
- ・ CurveFlow™ 分布領域
- ・ ClipGrip™ ガスケットアタッチメント
- ・ オフセットガスケット溝
- ・ OmegaPort™ 非円形ポートホール
- ・ リークチャンバー
- ・ 固定式ボルトヘッド
- ・ 鍵穴形ボルト溝
- ・ 吊金具
- ・ ライニング



- ・ ロックワッシャー
- ・ 締付ボルト保護カバー

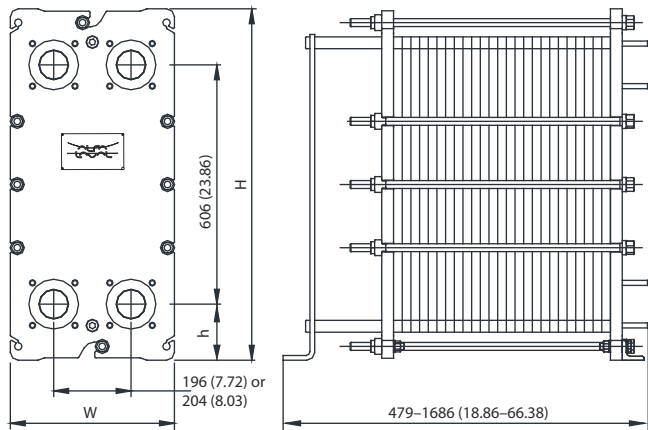
アルファ・ラバル 360°サービスポートフォリオ

広範な各種サービスにより、製品寿命期間を通じてアルファ・ラバルの機器を最高の性能で使用していただけます。アルファ・ラバル 360 サービスポートフォリオは設置サービス、清掃・修理のほか、スペアパーツ、技術文書、トラブルシューティングも網羅しています。また、交換、後付け、整合性テスト、監視サービスなども提供しています。

アルファ・ラバルのサービス全容に関する詳細やお問い合わせ方法については、www.alfalaval.com/service をご覧ください。

寸法図面

測定値 mm (インチ)



フレーム・タイプ	H	W	h
FM	890 (35.04")	400 (15.78")	142 (5.59")
FG	890 (35.04")	400 (15.78")	142 (5.59")
FG, ASME	890 (35.04")	416 (16.38")	142 (5.59")

締付ボルトの数は、圧力定格によって異なります。

テクニカルデータ

プレート	タイプ	フリーチャンネル、mm (インチ)
B	シングルプレート	2.3 (0.091)
M	シングルプレート	3.9 (0.15)

材質

伝熱プレート	304/304L, 316/316L Ti
フィールドガスケット	NBR, EPDM
フランジコネクション	金属ライニング: ステンレススチール、チタン ゴムライニング: NBR
フレームと圧力プレート	カーボンスチール、エポキシ塗装

その他の材料も要求に応じて使用できる場合があります。

運転データ

フレーム・タイプ	最大設計圧 (barg/psig)	最大設計温度 (°C/°F)
FM, PED	13.0 (188)	180 (356)
FM, pvcALS	13.5 (196)	180 (356)
FG, pvcALS	15.5 (225)	180 (356)
FG, ASME	10.3 (150)	250 (482)
FG, PED	17.5 (253)	180 (356)

拡張された圧力と温度の定格が要求に応じて利用できる場合があります。

技術情報に関する総論

- ・ このリーフレットに掲載されているグローバルなオフアリングはすべての地域で利用できるわけではありません。
- ・ すべての組合せによって構成できない場合があります。

フランジコネクション

フレーム・タイプ	接続部標準
FM, pvcALS	EN 1092-1 DN80 PN10
	ASME B16.5 Class 150 NPS 3
	JIS B2220 10K 80A
FM, PED	EN 1092-1 DN80 PN10
	ASME B16.5 Class 150 NPS 3
	EN 1092-1 DN80 PN16
FG, pvcALS	ASME B16.5 Class 150 NPS 3
	JIS B2220 10K 80A
	JIS B2220 16K 80A
FG, ASME	ASME B16.5 Class 150 NPS 3
	EN 1092-1 DN80 PN16
	EN 1092-1 DN80 PN16
FG, PED	ASME B16.5 Class 150 NPS 3

Standard EN1092-1 は GOST 12815-80 および GB/T9124.1 に対応しています。

This document and its contents are subject to copyrights and other intellectual property rights owned by Alfa Laval AB (publ) or any of its affiliates (jointly "Alfa Laval"). No part of this document may be copied, re-produced or transmitted in any form or by any means, or for any purpose, without Alfa Laval's prior express written permission. Information and services provided in this document are made as a benefit and service to the user, and no representations or warranties are made about the accuracy or suitability of this information and these services for any purpose. All rights are reserved.