

Alfa Laval T8

Tiivisteellinen levylämmönvaihdin moniin eri käyttötarkoituksiin

Esittely

Alfa Laval Industrial on laaja tuoteryhmä, jossa on tuotteita lähes kaikille teollisuudenaloille.

Moniin eri kohteisiin sopivaan malliin on saatavilla laaja valikoima levy- ja tiivistetyyppejä.

Sovellukset

- Biotekniikka ja lääketeollisuus
- Kemikaalit
- Energia ja kunnallistekniikka
- Elintarvike- ja panimoteollisuus
- LVI- ja kylmättekniikka
- Koneteollisuus ja tuotanto
- Meriteollisuus ja kuljetusala
- Kaivosteollisuus, mineraalit ja pigmentit
- Sellu ja paperi
- Puolijohdet ja elektroniikka
- Teräs

Edut

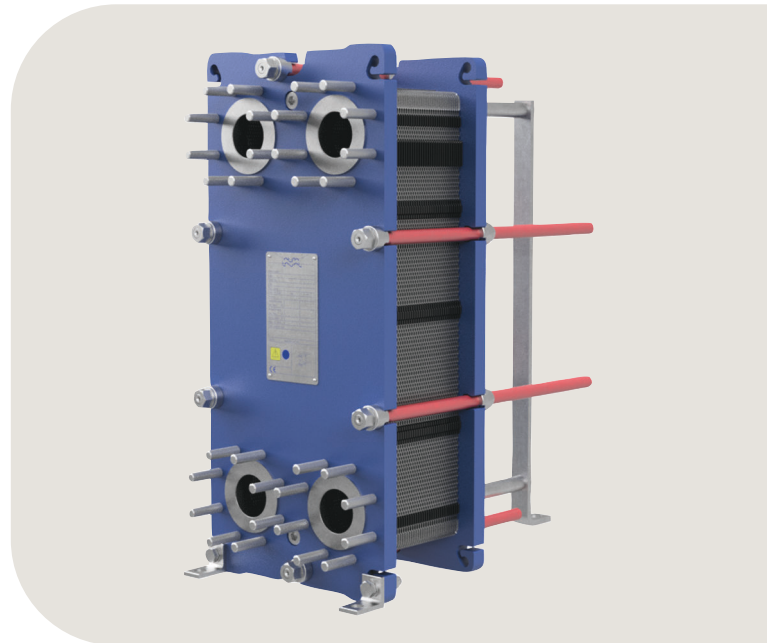
- Hyvä energiatehokkuus - pienet käyttökustannukset
- Joustava kokoonpano – lämmönsiirtoaluetta voi muokata
- Helppo asentaa – kompakti malli
- Hyvä huollettavuus – helppo avata tarkistusta ja puhdistusta varten, helppo puhdistaa CIP-järjestelmällä
- Alfa Lavalin maailmanlaajuinen huoltoverkosto käytettävissä

Ominaisuudet

Jokainen yksityiskohta on tarkasti suunniteltu takaamaan parhaan suorituskyvyn, pitkän käytettävyyssajan ja helpon huollon. Saatavilla olevien ominaisuuksien valikoima, kokoonpanosta riippuen joitain ominaisuuksia ei välttämättä voi soveltaa:



- Nurkittain kohdistettava kohdistusjärjestelmä
- CurveFlow™-jakoalue
- ClipGrip™ tiivisteliite
- Offset gasket groove
- OmegaPort™ ovaalit liitinaukot
- Vuotokammio
- Kiinteä pultin kanta
- Pultin avaimenreikäaukko



- Nostokorvake
- Vuoraus
- Lukituslaatta
- Kiristyspultin suojus

Alfa Lavalin 360°-palveluvalikoima

Laaja palvelutarjontamme huolehtii siitä, että Alfa Laval -laitteet toimivat parhaalla mahdollisella tavalla koko elinkaaren. Alfa Lavalin 360°-palveluvalikoima käsittää asennus-, puhdistus- ja korjauspalvelut sekä varaosat, teknisen dokumentaation ja vianmäärityksen. Kauttamme saatte myös vaihto-, entistys- ja valvontapalvelut sekä paljon muuta.

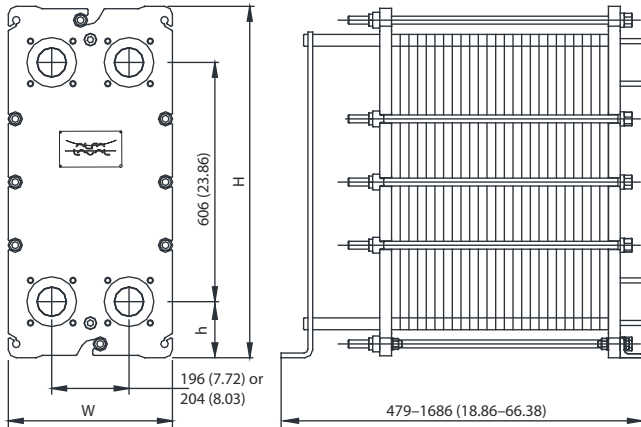
Koko kattavan palvelutarjontamme sekä yhteystietomme löytyvät sivustolta www.alfalaval.com/service.

Yleisiä huomioita teknisistä tiedoista

- Tässä esitteessä esitelty globaali valikoima ei välttämättä ole saatavilla kaikilla alueilla
- Kaikki yhdistelmät eivät ole välttämättä kokoonpantavissa.

Mittakuva

Mitat mm (tuumaa)



Runkotyyppi	H	W	h
FM	890 (35,04")	400 (15,78")	142 (5,59")
FG	890 (35,04")	400 (15,78")	142 (5,59")
FG, ASME	890 (35,04")	416 (16,38")	142 (5,59")

Kirstyspulttien määrä saattaa vaihdella painearvon mukaan.

Tekniset tiedot

Levyt	Tyyppi	Vapaa kanava, mm (tuumaa)
T8-B	Yksilevyinen	2.3 (0.091)
T8-M	Yksilevyinen	3.9 (0.15)

Materiaalit

Lämmönsiirtolevyt	304/304L, 316/316L Ti
Kenttäviisteet	NBR, EPDM
Laippaliitännät	Metallivuoraus: ruostumaton teräs, titaani Kumivuorattu NBR
Runko ja painelevy	Hiiliteräs, epoksimaalattu

Muita materiaaleja voi olla saatavilla tilauksesta.

Käyttötiedot

Runkotyyppi	Maks. mitoituspainne (barg/psig)	Maks. mitoituslämpötila (°C/°F)
FM, pvcALS	13.5/196	180/356
FM, PED	13.0/188	180/356
FG, pvcALS	15.5/225	180/356
FG, ASME	10.3/150	250/482
FG, PED	17.5/253	180/356

Tyyppiarvoja suuremmat paine- ja lämpötila-arvot voivat olla saatavilla tilauksesta.

Laippaliitännät

Runkotyyppi	Yhdestandardi
FM, pvcALS	EN 1092-1 DN80 PN10
	ASME B16.5 Class 150 NPS 3
	JIS B2220 10K 80A
FM, PED	EN 1092-1 DN80 PN10
	ASME B16.5 Class 150 NPS 3
	EN 1092-1 DN80 PN16
FG, pvcALS	ASME B16.5 Class 150 NPS 3
	JIS B2220 10K 80A
	JIS B2220 16K 80A
FG, Marine ¹	
FG, ASME	ASME B16.5 Class150 NPS 3
FG, PED	EN 1092-1 DN80 PN16
	ASME B16.5 Class 150 NPS 3

¹ Marine includes the standards: ABS, BV, CCS, DNV GL, ClassNK, KR, LR, RINA, and RMRS.

Standardi EN1092-1 vastaa standardeja GOST 12815-80 ja GB/T 9115.

Tähän asiakirjaan ja sen sisältöön sovelletaan Alfa Laval Corporate AB:n omistamia tekijänoikeuksia ja immateriaalioikeuksia. Mitään tämän asiakirjan osaa ei saa kopioida, jäljentää tai siirtää missään muodossa tai millään tavalla ilman Alfa Laval Corporate AB:n etukäteisen myöntämää kirjallista lupaa. Tässä asiakirjassa esitetyt tiedot ja palvelut on tarkoitettu asiakkaan eduksi ja palveluksi, eikä mitään väitteitä tai takuita tämän tiedon tai näiden palveluiden oikeellisuudesta tai soveltuvuudesta mihinkään tarkoitukseen anneta. Kaikki oikeudet pidätetään.

Alfa Lavalin yhteystiedot

Alfa Lavalin ajan tasalla olevat maakohtaiset yhteystiedot ovat aina saatavilla osoitteessa www.alfalaval.com