

Alfa Laval RJ ミキサー IM-25

タンク ミキサー

はじめに

アルファ・ラバル IM 25 ロータリージェットミキサーは、液体の混合、ガスの分散、粉体の混合、タンクの洗浄などを効果的に行い、混合時間、エネルギー消費、コストを削減します。

実績のあるロータリージェットヘッドの技術をベースにした特許技術で、バッチの回転やパッフルを使用せずに、迅速で効率的な均一混合を実現します。また、プロセスの柔軟性を高め、粘度、密度、体積が異なる新製品の処方に容易に切り替えることができます。

用途

IM 25 ロータリージェットミキサーは、乳製品、食品、飲料、醸造、ヘルスケア、ホーム&パーソナルケア、バイオテクノロジーなどの分野で、10~1000m³のプロセス容器や貯蔵容器内での液体混合、ガス分散（曝気、脱気、炭酸化）、粉体混合を目的として設計されています。

タンクが空のときは、IM 25 は優れた CIP (Cleaning-in-Place) システムとしても機能し、スプレーボール CIP システムを使用した場合に比べて、水、洗浄液、エネルギーを節約することができます。

利点

- ・ タンク内での高速かつ効果的な液体混合性能
- ・ 効率的なガスと粉体の分散
- ・ タンク洗浄機としても利用可能
- ・ 複数のアプリケーションに対応
- ・ 他に類を見ないコストパフォーマンスの高いミキシング性能
- ・ シンプルで衛生的なデザイン、控えめな投資
- ・ オプションでスキッドマウントのポンプユニットを用意

標準設計

アルファ・ラバル IM 25 ロータリージェットミキサーは、ミキサー本体、タービン、ノズルで構成されています。従来のプロペラミキサーを使用したシステムに比べて、シャフト、シール、ギアボックスが不要です。パッフルやバッチローテーションを使用せずに、優れた混合を実現しています。4種類のモデル（IM10、IM15、IM20、IM25）があり、100リットル以上のタンク容量に対応し、最大 90m³/h の再循環流量に対応しています。

動作原理

上流の配管から製品をラウンドポンピングまたは追加する前に、IM 25 ロータリージェットミキサーが適切な高さに位



置し、液体に浸されていることを確認してください。2本または4本のノズルから、タンク内の液体、気体、粉体を送り込む。ノズルは水平軸と垂直軸の両方を中心に 360° 回転します。この3次元的なジェット回転により、ジェットがタンクの全体積に到達し、バッチ回転を必要とせずに、注入された液体、気体、粉体の高速で効率的な混合を実現します。

このシステムは、タンクの底からロータリージェットミキサーに液体を送り込むための循環ループを備えています。より高速な混合が必要な場合は、複数のロータリージェットミキサーを直列に設置することができます。

証明書

2.1 材料証明書および ATEX



テクニカルデータ

潤滑：	リンス/洗浄剤による自己潤滑式
接続：	標準ネジ 2.5" BSP、メス
最小タンク開口径：	サイズ表参照

圧力

差動圧力：	2 ~ 12 bar
混合時の推奨使用圧力：	4 ~ 8 bar
CIP 時の推奨使用圧力：	5 ~ 10 bar

物理データ

材質	
材質：	AISI 316L、AISI 316、SAF 2205、PEEK、PVDF、カーボン、Tefzel、セラミック

重量

重量：	13.2 kg
-----	---------

温度

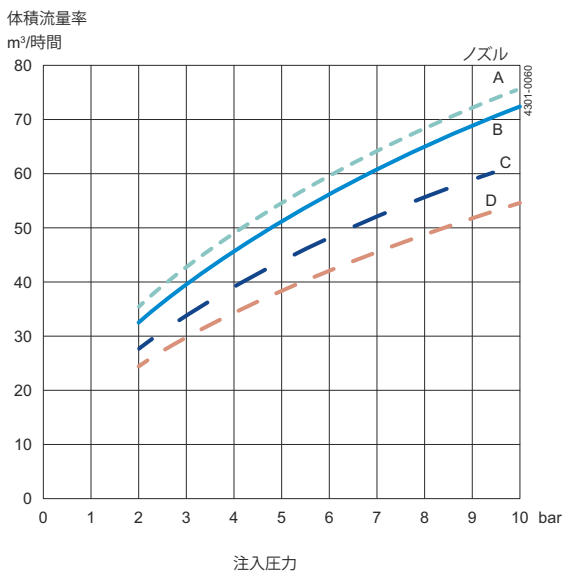
差動圧力：	95 ° C
混合時の推奨使用圧力：	140 ° C

資格文書

文書仕様	爆発性雰囲気中で使用する ATEX 承認機械。
ATEX	ゾーン 0/20 でのインストールに対応する指令 2014/34/EU に準拠するカテゴリ 1 II 1G Ex h IIC 85 ° C...175 ° C Ga II 1D Ex h IIC T85 ° C...T140 ° C Da

流量

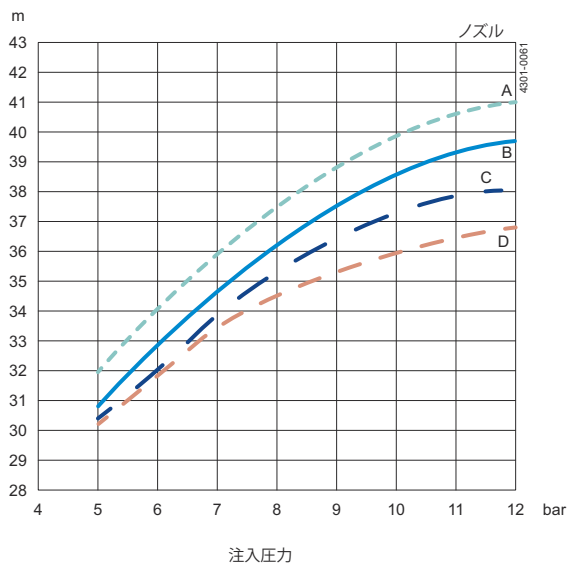
IM 25 ロータリージェットミキサーで、水に近い特性を持った液体を用いた場合のインレット圧力と流量の関係



A = 2 x ø21 mm D = 2 x ø15 mm
B = 2 x ø19 mm
C = 2 x ø17 mm

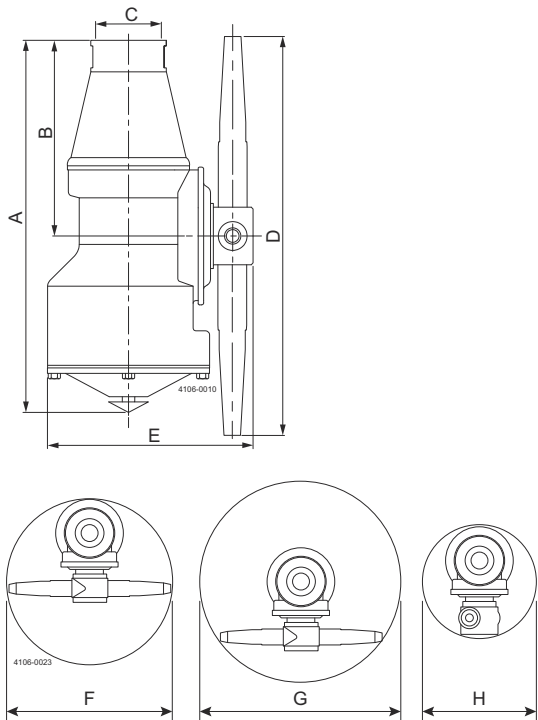
ジェットの到達域

洗浄中の IM 25 のジェット到達域と水に近い特性を持った液体を混合するときのジェット到達域の目安



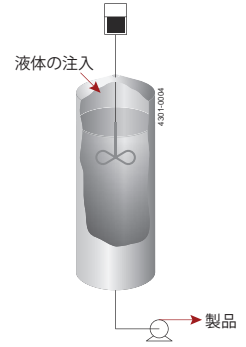
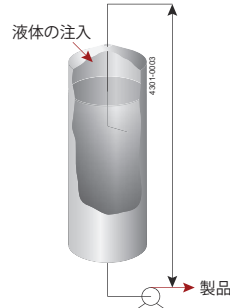
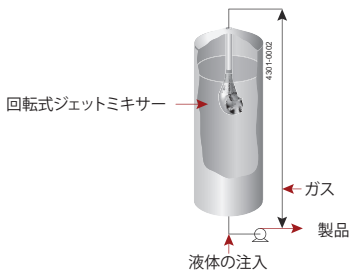
A = 2 x $\phi 21$ mm D = 2 x $\phi 15$ mm
 B = 2 x $\phi 19$ mm
 C = 2 x $\phi 17$ mm

寸法 (mm)



A = 2.5" BSP

A	B	C	D	E	F	G	H
286	155	80	337	220	$\phi 343$	$\phi 424$	$\phi 223$



この文書およびその内容は、Alfa Laval Corporate AB が所有する著作権およびその他の知的財産権の対象となっています。この文書のいかなる部分も、Alfa Laval Corporate AB の書面による事前の明示的な許可なしに、いかなる形式、手段、目的であっても、複製、再生産、送信することはできません。本書で提供される情報やサービスは、利用者への利益やサービスとして提供されるものであり、これらの情報やサービスの正確性や適合性については、いかなる目的のためにも表明や保証を行うものではありません。すべての権利は留保されています。