

Alfa Laval Unique DV-ST UltraPure

ダイヤフラムバルブ

はじめに

アルファラバル Unique DV-ST UltraPure ダイヤフラムバルブは、衛生的で高純度な無菌処理ラインでの液体の流れを遮断、迂回、調整するために使用される無菌ダイヤフラムバルブです。

用途

このダイヤフラムバルブは、バイオテックおよび製薬業界の衛生的、高純度、無菌プロセス、および乳製品、食品、飲料、醸造業界の無菌および衛生的プロセスでの投与、充填、迂回、および調整業務で使用するように設計されています。

利点

- ・汎用性のあるモジュール式の耐久性のあるデザイン
- ・コンパクトで信頼性が高く、わかりやすい
- ・衛生的で無菌的なデザイン
- ・簡単なインストール、検証、認証
- ・高純度の用途からの要求に応える Q-doc ドキュメントを標準装備
- ・現在の Good Manufacturing Practice (cGMP) 規制に対応

標準設計

アルファラバル Unique DV-ST UltraPure ダイヤフラムバルブは、バルブボディ、ダイヤフラム、手動操作用のハンドルまたは空気作動用のアクチュエータからなるモジュラーデザインを採用しています。あらゆる用途に合わせて設計することができます。

アクチュエータはステンレススチールの履行において標準であり、2つのバージョンで利用可能です。高圧バージョン (SS/HP) と標準業務用のスリム (SS/SL) バージョン。どちらのバージョンも常閉 (NC)、常開 (NO)、またはエア/エア (A/A) 活性化ソリューションで利用可能です。さらに、ATEX 準拠でオートクレーブも可能です。

DV-ST UltraPure ダイヤフラムバルブには、豊富なラインナップの中からセンシングユニットやコントロールユニットを取り付けることができます。オプションとして、AS-Interface、IO-リンク、デジタル操作プラットフォームに対応したコントロールユニットがあります。

ダイヤフラムは、ソフトエラストマー (EPDM) 及びハードエラストマー (PTFE/EPDM と TFM/EPDM) としてご利用いただけます。



アルファラバル DV-ST UltraPure バルブボディは、最も要求の厳しい用途に合わせて、鋳造、鍛造、ブロックのオプションが用意されています。また、表面仕上げや接続方法の選択も可能です。腐食性の強い媒体を使用する重要な用途には、ブロックデザインの Hastelloy、デュプレックス、AL-6XN 材などの特殊合金をご要望に応じてご用意いたします。


動作のしくみ

アルファラバル Unique DV-ST UltraPure Diaphragm バルブには、ハンドルを使った手動操作と空気式アクチュエータを使った空気作動の2つの作動モードがあります。

手動操作の場合、ハンドルを回すだけでコンプレッサーが上方に持ち上げられ、ダイヤフラムがバルブ本体の堰から離れさせ、バルブが開きます。ハンドルを反対方向に回すと、コンプレッサーがダイヤフラムに押し下げられ、ダイヤフラムがバルブ本体の堰に押し付けられ、バルブが閉じます。

空気作動の場合、クチュエータはピストンの軸方向の動作を制御するので、アクチュエータの機能に応じてバルブを開閉します。

証明書

 Authorized to carry the 3A symbol

バルブボディの設計

バルブボディは幅広いバルブの種類および構成オプション（寸法規格、接続、表面仕上げおよび素材）をご利用いただけます。

- 2-方向ボディ
- T-ボディ（ゼロデッドレグ設計）
- タンク出口ボディ
- タンデムボディ / IAV ソリューション
- マルチポートボディ

利用可能なコンフィギュレータ。



図 1. 2-方向



図 2. T-ブロック

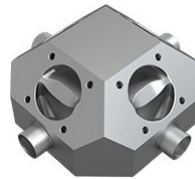


図 3. マルチポート



図 4. タンデム



図 5. タンク 出口-ブロック

物理データ

材質

ボディタイプ	鋳造 CF3M (316L)	鍛造 1.4435 (316L)	ブロック ¹ 1.4404 (316L)
2-方向	✓	✓	✓
T			✓
タンク出口			✓
タンデム / IAV ソリューション	✓	✓	✓
マルチポート			✓

¹ その他の合金はお問い合わせください。

	鋳造	鍛造	ブロック
材質	CF3M (316L)	1.4435 (316L)	1.4404 (316L)
デルタフェライト	< 5.0%	< 0.5%	< 0.5%
硫黄含量	0.005% ~ 0.017%	0.005% ~ 0.017%	0.005% ~ 0.017%
内面仕上げ	Ra < 0.51 μm Ra < 0.38 μm EP ¹	Ra < 0.51 μm Ra < 0.38 μm EP ¹	Ra < 0.51 μm Ra < 0.38 μm EP ¹
外面仕上げ	ブラスト加工	ブラスト加工	機械研磨

¹ 電解研磨

0.51μm = SF1、0.38 μm = SF4

センシングおよび制御ユニット：

以下で構成されるアクチュエータは幅広いセンシングおよび制御ユニットに使用することができます。

- 制御ユニット
- 表示ユニット
- ATEX ユニット
- ストロークリミッター - SS/SL スリムアクチュエータ用のみ

Unique DV-ST SS/HP 高圧バージョンアクチュエータ DN8~15 (1/4"~1/2")

ThinkTop V50、ThinkTop ベーシック、ThinkTop D30、と IndiTop を取り付けるためのアダプター - オートメーション付属品を参照してください

Unique DV-ST SS/SL スリムバージョンアクチュエータ

すべてのサイズには、センシング&制御ソリューションを取り付けるためのアダプターが必要です - オートメーション付属品を参照してください

文書

すべての UltraPure バルブには、以下を含む総合的な Q-Doc 提供資料パッケージが同梱されます。

- 3.1 (MTR) - EN 10204 タイプ 3.1 (MTR) への適合
- FDA CFR 21 - 米国食品医薬品局 (FDA) CFR 21 (間接食品添加物) への適合
- USP または ISO 10993- 生体適合性宣言 (非金属部品)
- ADI - (動物由来成分) 宣言
- 化合物 ID トレーサビリティとダイアフラムの硬化日
- ASME BPE SF - 表面仕上げ適合宣言

以下の書類はご要望により用意します：

- 表面仕上げ (Ra 試験結果)

ハンドルとアクチュエータ：

ダイアフラムバルブはハンドルまたは空気式アクチュエータによって操作できます。アルファバルブは 2 種類のバージョンの手動ハンドルと 2 種類のバージョンの空気式アクチュエータを提供します。

アクチュエータ



図 6. モデル SS/SL



図 7. モデル SS/HP

サイズ	DN8 ~ 100 1/4" - 4"		
ハウジング	ステンレススチール		
中間部品	ステンレススチール		
コンプレッサ、ステム	ステンレススチール		
全真空	✓		
漏れ検知	✓		
オートクレーブ可能 ¹	✓		
最大エア温度	80 °C		
最大作動空気圧 ²	7 バール		
ストロークリミッター	はい	いいえ	
OD Surface	研磨	ブラスト加工	
バルブ/シートの気密性	ANSI クラス VI	ANSI クラス VI	
TA Luft (空気)	DIN EN ISO 15848-1		
ATEX	✓		
	II 2G Ex h IIB T4 Gb (-10 °C ≤ 温度 ≤ 80 °C)		
	II 3D Ex h III B T100 °C Dc (-10 °C ≤ 温度 ≤ 80 °C)		
最高作動圧力	デルタ P 100% ³	デルタ P 0% ³	
サイズ	1/4" - 1 1/2"	EPDM 10 バール	サイズ 1/4" - 4"
		PTFE/EPDM 6 バール	EPDM 10 バール
			PTFE/EPDM 10 バール
			TFM/EPDM 6 バール
	2" - 4"	EPDM 8 バール	
		PTFE/EPDM 5 バール	

¹ 最長、60 分で 121 °C

² 最大作動空気圧 取扱説明書を参照

³ デルタ P 100% とデルタ P 0% については下の図を参照

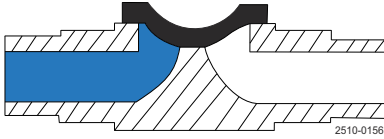


図 8. デルタ P 100%

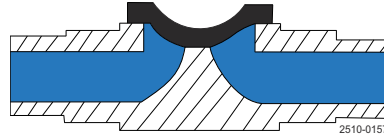


図 9. デルタ P 0%

ハンドル



図 10. モデル SS/SS



図 11. モデル C/SS

サイズ	DN8 ~ 100 1/4" - 4"	DN8 ~ 100 1/4" - 4"
ハンドホイール	ステンレススチール	PA ¹
ボンネット	ステンレススチール	ステンレススチール
スピンドル + コンプレッサ ¹	ステンレススチール	ステンレススチール
製品最大圧力	10 バール	10 バール
オーバーフロー防止	✓	✓
光ポジショナー	✓	✓
オートクレーブ可能	2	2
漏れ検知	✓	✓
バルブ/シートの気密性	ANSI クラス VI	ANSI クラス VI
TA Luft (空気)		DIN EN ISO 15848-1
ATEX		II 2 G D 3 ³
ストロークリミッター	オプション	オプション

注意！ストロークリミッターの手动ハンドル、サイズごとの最大開口部は次の通りです。

DN8/10 100%
 DN15 50%
 DN20 40%
 DN25 65%
 DN40 75%
 DN50 90%
 DN65 100%
 DN80 100%



¹ PA (ポリアミド)

² 最長、60 分で 121°C

³ この機器は、独自の点火源を持たないため、指令 2014/34/EU の範囲外であり、指令に従った個別の CE マーキングを付ける必要はありません。

ダイアフラム



ダイアフラムは、ソフトエラストマー（EPDM）及びハードエラストマー（PTFE/EPDM と TFM/EPDM）としてご利用いただけます。

ハードエラストマーはソフトエラストマーによってサポートされています（EPDM）。2 ピース設計により、2 台のエラストマーがそれぞれ独立して作動します。したがって、異なる熱特性によって異径張力が発生します。

ダイアフラムは、ネジ接続、バヨネット接続、ボタン接続の 3 種類の接続でご利用いただけます。

- ネジ接続はソフトエラストマー ≥ DN25（1"）に使用されます
- バヨネット接続はすべてのハードエラストマー ≥ DN15（1/2"）に使用されます。
- ボタン接続はすべての小さいサイズに使用されます。

材質の選択：

用途によって動作条件が異なるため、ダイアフラムに対する要求も異なります。用途によって最適なダイアフラムを選択するため、以下の要因を考慮する必要があります：

- 動作圧力
- 適用温度
- 処理対象の流体（製品、洗剤、滅菌、不動体化など）

ソフトエラストマー（EPDM）はほとんどの用途に適合し、高温下での動作に対しても適しています。連続的な蒸気下でも使用できます。

ハードエラストマーにはきわめて高い耐化学性があります。TFM（PFTEグレード）エラストマーはより柔軟性が高く、低クリープの例を含むソフトエラストマーの一部の機能を持っています。

詳しくは、以下のページを参照するか、アルファラバルにお問い合わせください。

ダイアフラムの特性：

説明	温度 推奨 °C			文書			利用可能なサイズ	利用可能なダイアフラム接続：		
	最小	最大、液体	最大、蒸気	FDA	USP	TSE		ボタン ¹	ねじ山	パヨネット ²
EPDM	-40 °C	130 °C	150 °C ³	✓	✓	✓	DN8 ~ 100	DN8 ~ 20	DN25 ~ 100	
PTFE/EPDM	-5 °C	175 °C	150 °C ⁴	✓	✓	✓	DN15 ~ 100			DN15 ~ 100
TFM/EPDM	-5 °C	175 °C	150 °C ⁴	✓	✓	✓	DN8 ~ 100	DN8 ~ 10		DN15 ~ 100

¹ < DN25 ネジオブション

² TFM/EPDM ポイント固定ネジオブション

³ 連続温度

⁴ 40分、蒸気滅菌

FDA - FDA 準拠の宣言文書（CFR 21：177.2600 または 177.1550）

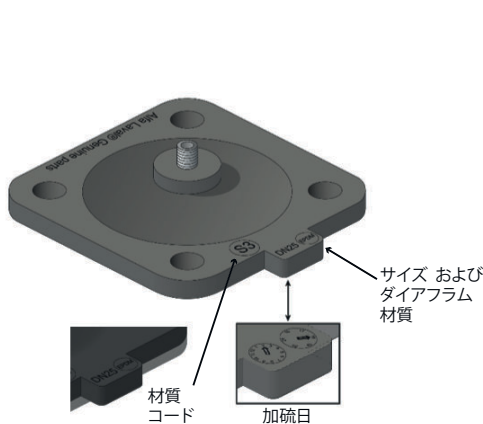
USP - USP クラス VI への適合証明（生物学的試験、第 88 章）

TSE/ADI 宣言（伝染性海綿状脳症/ADI 宣言（動物由来成分））

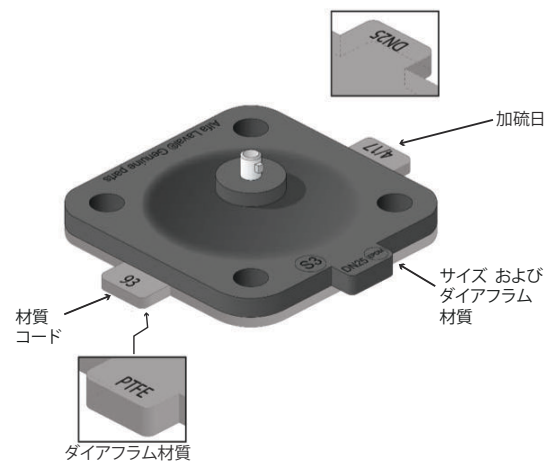
最適化されたフローを持つアルファラバルの鋳造バルブボディは、バルブパイプ寸法に対して、より小さなダイアフラムとトップワークを利用しています。トップワークは空圧式または手動式があります。これにより、スリムで軽量のバルブを実現することができます。

正しいスペアパーツは、バルブに使用されるダイアフラムとトップワークのサイズが記載されているダイアフラムタブで簡単に確認できます。以下の図面を参照してください

Alfa Laval EPDM Diaphragm



Alfa Laval PTFE/EPDM



圧力損失 / 容量線図

Kv 値 (パイプ規格 ISO 1127 / DIN/A 鍛造・ブロック)

m³/h の kvΔp = 1 バール

DN 8~10 (1/4インチ~3/8インチ)	DN 15 (1/2インチ)	DN 20 (3/4インチ)	DN25 (1インチ)	DN40 (1 1/2インチ)	DN50 (2インチ)	DN65 (2 1/2インチ)	DN80 (3インチ)	DN100 (4インチ)
1.6	4.2	8.8	13.1	41.0	69.4	94.3	152.0	204.9

Kv 値 (パイプ規格 ASME BPE 鍛造とブロック)

m³/h の kvΔp = 1 バール

DN 8~10 (1/4インチ~3/8インチ)	DN 15 (1/2インチ)	DN 20 (3/4インチ)	DN25 (1インチ)	DN40 (1 1/2インチ)	DN50 (2インチ)	DN65 (2 1/2インチ)	DN80 (3インチ)	DN100 (4インチ)
0.20	2.2	4.8	9.5	23.9	46.5	69.7	111.7	200.0

KV 値 (パイプ規格 DIN) 鋳造ボディ 最適化されたフロー (OP)

m³/h の kvΔp

= 1 バール

DN15	DN20	DN25	DN32	DN40	DN50	DN65	DN80	DN100
1/2インチ	3/4インチ	1インチ	1 1/4インチ	1 1/2インチ	2インチ	2 1/2インチ	3インチ	4インチ
1.8	5.5	13.1	13.3	22	58	84	128.8	190

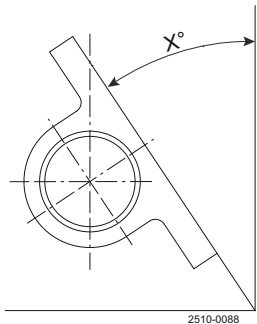
KV 値 (パイプ規格 ASME BPE / ISO 2037) 鋳造ボディ 最適化されたフロー (OP)

m³/h の kvΔp = 1 バール

DN8-10	DN15	DN20	DN25	DN40	DN50	DN65	DN80	DN100
1/4インチ~3/8インチ	1/2インチ	3/4インチ	1インチ	1 1/2インチ	2インチ	2 1/2インチ	3インチ	4インチ
0.2	2.2	5.1	10.8	25.3	53.4	79.7	128.6	190

KV 値はラボテストに基づきます。

排水角度 x :



排水角度、鍛造、キャスト ST、およびブロックバルブボディ

ポートサイズ		ASME BPE	ISO 2037	DIN11850 (シリーズ A)	ISO 1127 (シリーズ B)
DN	インチ				
8	1/4インチ	37.0°	23.0°	28.5°	22.0°
10	3/8インチ	29.0°	21.5°	23.0°	27.5°
15	1/2インチ	35.2°	25.0°	23.0°	19.0°
20	3/4インチ	30.0°	26.0°	25.0°	20.0°
25	1インチ	29.0°	28.0°	25.0°	20.0°
32	1 1/4インチ	-	-	21.0°	-
40	1 1/2インチ	26.0°	25.5°	24.0°	19.0°
50	2インチ	24.0°	23.0°	22.0°	18.0°
65	2 1/2インチ	21.0°	21.0°	19.0°	15.0°
80	3インチ	25.5°	25.0°	22.0°	21.0°
100	4インチ	14.0°	14.0°	13.0°	8.0°

排水角度、鍛造ミニバルブボディ

ポートサイズ		ASME
DN	インチ	
8	¼インチ	38.0°
10	⅜インチ	29.9°
15	½インチ	26.0°

排水角度、鋳造 OP バルブボディ

ポートサイズ		ASME	ISO 2037	DIN 11850
DN	インチ			
15	½インチ	25.5°	7.0°	4.5°
20	¾インチ	20.0°	14.0°	13.0°
25	1 インチ	22.0°	22.0°	16.4°
32	1¼インチ	-	-	7.0°
40	1½インチ	13.0°	12.0°	9.0°
50	2 インチ	15.5°	15.0°	14.0°
65	2½インチ	14.0°	14.0°	10.6°
80	3 インチ	14.5°	14.5°	9.4°
DN100	4 インチ	14.0°	14.0°	13.0°

寸法 (mm)

2-方向ボディ：

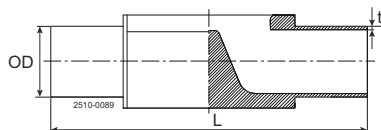
2-方向ボディは開閉および調整機能用の標準構成です。

2-方向ボディは鍛造または成形素材からできています。

鋳造ボディには、独自の最適されたフローデザイン (OP) が採用されており、バルブに適用されるダイアフラムやトップワークの最適化が図られています。

DV-ST カタログでさらに参照してください。

溶接エンド：(mm)



ポートサイズ		長さ	ASME BPE	ISO 2037	DIN11850 (シリーズ A)	ISO1127 ¹ (シリーズ B)
DN	インチ	L	OD x t	OD x t	OD x t	OD x t
8	¼インチ	89	6.35x0.89	12.00x1.00	10.00x1.00	13.50x1.60
10	⅜インチ	89	9.53 x 0.89	12.70 x 1.00	13.00 x 1.50	17.20 x 1.60
15	½インチ	89	12.70 x 1.65			
15	½インチ	110	12.70 x 1.65	17.20 x 1.00	19.00 x 1.50	21.30 x 1.60
20	¾インチ	119	19.05 x 1.65	21.30 x 1.00	23.00 x 1.50	26.90 x 1.60
25	1 インチ	129	25.40 x 1.65	25.00 x 1.20	29.00 x 1.50	33.70 x 2.00
32	1¼インチ	129	-	-	35.00 x 1.50	
32	1¼インチ	161	-	-	-	42.40 x 2.00
40	1½インチ	161	38.10 x 1.65	38.00 x 1.20	41.00 x 1.50	48.30 x 2.00
50	2 インチ	192	50.80 x 1.65	51.00 x 1.20	53.00 x 1.50	60.30 x 2.00
65	2½インチ	218	63.50 x 1.65	63.50 x 1.60	70.00 x 2.00	76.10 x 2.00
80	3 インチ	256	76.20 x 1.65	76.10 x 1.60	85.00 x 2.00	88.90 x 2.30
100	4 インチ	218 ² 250 ³	101.60 x 2.11	101.60 x 2.00	104.00 x 2.00	114.30 x 2.30

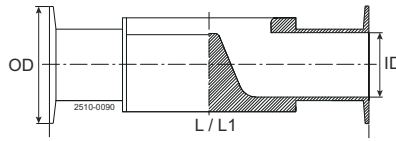
¹ 鍛造のみ

² ブロックバージョン

³ 鋳造バージョン

溶接/クランプ式バルブボディの長さを内蔵しています。溶接エンド L/2 + CL エンド L/2 = バルブボディの全長。

クランプエンド：(mm)



ポートサイズ		長さ	長さ	クランプ ASME BPE ASME BPE の		クランプ ISO 2852 ISO 2037 の場合		クランプ DIN 32676 シリーズ A/DIN の場合		Clamp DIN 32676 ¹ シリーズ B/ISO の場合	
DN	インチ	L ²	L ³	OD	ID	OD	ID	OD	ID	OD	ID
8	1/4"	89	63.5	25.00	4.57	34.00	10.00	25.00	8.00	25.0	10.3
10	3/8"	89	63.5	25.00	7.75	34.00	10.70	34.00	10.00		
15	1/2"	-	63.5	25.00	9.40						
10	3/8"	108								25.0	14.0
15	1/2"	108	89	25.00	9.40	34.00	15.20	34.00	16.00	50.5	18.1
20	3/4"	118	102	25.00	15.75	34.00	19.30	34.00	20.00	50.5	23.7
25	1 インチ	127	114	50.50	22.10	50.50	22.60	50.50	26.00	50.5	29.7
32	1 1/4"	127						50.50	32.00		
32	1 1/4"	159								64.0	38.4
40	1 1/2 インチ	159	140	50.50	34.80	50.50	35.60	50.50	38.00	64.0	44.3
50	2 インチ	191	159	64.00	47.50	64.00	48.60	64.00	50.00	77.5	56.3 ¹
65	2 1/2 インチ	216	194	77.50	60.20	77.50	60.30	91.00	66.00	91.0	72.1
80	3 インチ	254	222	91.00	72.90	91.00	72.90	106.00	81.00	106.0	84.3
100	4 インチ	305 ⁴ 250 ⁵	-	118.92	97.38	119.00	97.60	119.00	100.00	119.00	109.7

¹ 鍛造のみ

² 標準内蔵長さ (EN 558-1、Series 7 に基づく)

³ ASME BPE 鍛造バルブのみ、衛生的なクランプジョイント用の ASME BPE 寸法表に従った短いバージョン：ワイヤスタイル ダイアフラムバルブ

⁴ ブロックバージョン

⁵ 鍛造バージョン

溶接/クランプ式バルブボディの長さを内蔵しています。溶接エンド L/2 + CL エンド L/2 = バルブボディの全長。

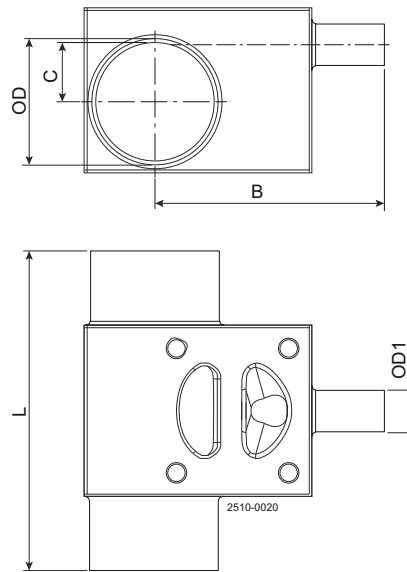
その他のサイズと接続はご要望によりご用意いたします。

T- ボディ：

T は、メインチューブのできるだけ近い内部輪郭に堰で構成され、それによって、デッドレッグの可能性が最小限に抑えられます。T-ボディはブロックから機械加工されます。さらに T パルブは、スチームポートやサンプルポートのソリューションも可能です。DV-ST カタログでさらに参照してください。



T-ブロックボディ用寸法表-ASME



メインチューブ DN	バルブ DN	メインチューブ OD x t mm	バルブ OD1 x t mm	B - 溶接 mm	B - クランプ mm	C mm	L - 溶接 mm	L - クランプ mm
8	8	ø6.35x0.89	ø6.35x0.89	34.9	47.6	0.0	57.0	82.4
10	8	ø9.53x0.89	ø6.35x0.89	35.6	48.3	3.2	57.0	82.4
15	8	ø12.7x1.65	ø6.35x0.89	37.0	49.7	4.6	81.0	106.4
20	8	ø19.05x1.65	ø6.35x0.89	39.9	52.6	9.0	81.0	106.4
25	8	ø25.4x1.65	ø6.35x0.89	43.2	55.9	12.3	81.0	106.4
40	8	ø38.1x1.65	ø6.35x0.89	55.4	68.1	13.0	81.0	106.4
50	8	ø50.8x1.65	ø6.35x0.89	57.7	70.4	19.4	81.0	106.4
65	8	ø63.5x1.65	ø6.35x0.89	63.5	76.2	25.8	81.0	106.4
80	8	ø76.2x1.65	ø6.35x0.89	70.2	88.9	32.1	81.0	106.4
10	10	ø9.53x0.89	ø9.53x0.89	35.6	48.3	3.2	57.0	82.4
15	10	ø12.7x1.65	ø9.53x0.89	37.0	49.7	4.6	81.0	106.4
20	10	ø19.05x1.65	ø9.53x0.89	39.9	52.6	9.0	81.0	106.4
25	10	ø25.4x1.65	ø9.53x0.89	43.2	55.9	12.3	81.0	106.4
40	10	ø38.1x1.65	ø9.53x0.89	55.4	68.1	13.0	81.0	106.4
50	10	ø50.8x1.65	ø9.53x0.89	57.7	70.4	19.4	81.0	106.4
65	10	ø63.5x1.65	ø9.53x0.89	69.5	76.2	25.8	81.0	106.4
80	10	ø76.2x1.65	ø9.53x0.89	70.2	82.9	32.1	81.0	106.4
15	15	ø12.7x1.65	ø12.7x1.65	57.7	70.4	3.6	95.0	120.4
20	15	ø19.05x1.65	ø12.7x1.65	58.6	71.3	8.0	95.0	120.4
25	15	ø25.4x1.65	ø12.7x1.65	62.0	74.7	11.3	95.0	120.4
40	15	ø38.1x1.65	ø12.7x1.65	68.6	81.3	16.95	95.0	120.4
50	15	ø50.8x1.65	ø12.7x1.65	75.2	87.9	20.6	95.0	120.4
65	15	ø63.5x1.65	ø12.7x1.65	81.8	94.5	24.75	95.0	120.4
80	15	ø76.2x1.65	ø12.7x1.65	88.3	101.0	29.1	95.0	120.4
20	20	ø19.05x1.65	ø19.05x1.65	64.9	77.6	1.0	109.0	134.4
25	20	ø25.4x1.65	ø19.05x1.65	68.4	81.1	6.3	109.0	134.4
40	20	ø38.1x1.65	ø19.05x1.65	75.1	87.8	13.0	109.0	134.4
50	20	ø50.8x1.65	ø19.05x1.65	81.7	94.4	17.6	109.0	134.4
65	20	ø63.5x1.65	ø19.05x1.65	88.2	100.9	21.2	109.0	134.4
80	20	ø76.2x1.65	ø19.05x1.65	94.8	107.5	24.9	109.0	134.4
25	25	ø25.4x1.65	ø25.4x1.65	72.9	85.6	4.3	117.0	142.4
40	25	ø38.1x1.65	ø25.4x1.65	79.6	92.3	12.4	117.0	142.4
50	25	ø50.8x1.65	ø25.4x1.65	85.3	98.0	18.1	117.0	142.4
65	25	ø63.5x1.65	ø25.4x1.65	91.9	104.6	22.2	117.0	142.4
80	25	ø76.2x1.65	ø25.4x1.65	98.4	111.1	25.9	117.0	142.4
40	40	ø38.1x1.65	ø38.1x1.65	88.9	101.6	2.4	143.0	168.4
50	40	ø50.8x1.65	ø38.1x1.65	95.8	108.5	11.3	143.0	168.4
65	40	ø63.5x1.65	ø38.1x1.65	102.4	115.1	17.6	143.0	168.4
80	40	ø76.2x1.65	ø38.1x1.65	109.1	121.8	22.6	143.0	168.4
50	50	ø50.8x1.65	ø50.8x1.65	111.5	124.2	4.6	170.0	195.4

メインチューブ DN	バルブ DN	メインチューブ OD x t mm	バルブ OD1 x t mm	B - 溶接 mm	B - クランプ mm	C mm	L - 溶接 mm	L - クランプ mm
65	50	ø63.5x1.65	ø50.8x1.65	111.7	124.4	12.8	170.0	195.4
80	50	ø76.2x1.65	ø50.8x1.65	118.4	131.1	18.9	170.0	195.4
65	65	ø63.5x1.65	ø63.5x1.65	134.4	147.1	12.7	190.0	215.4
80	65	ø76.2x1.65	ø63.5x1.65	134.5	147.2	12.9	190.0	215.4
80	80	ø76.2x1.65	ø76.2x1.65	152.1	164.8	9.9	233.0	258.4



注意！4" T-ブロックバルブについてはアルファラバルにお問い合わせください。

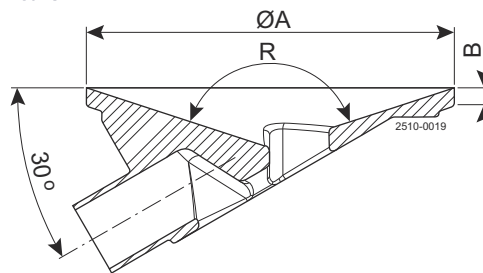
T-ブロックバルブはすべての寸法規格 (ASME、DIN、ISO2037、ISO1127) でご利用いただけます。さらに寸法規格 (ASME、DIN、ISO2037、ISO1127) が混ざったハイブリッドソリューションでも可能です。アルファラバルにお問い合わせください。

タンク出口ボディ：

デッドレッグを最小限にして、完全な排出能力を持ったタンク出口ボディ。タンク出口バルブのボディはブロックから機械加工されます。タンク出口バルブには、スチームポートやサンプルポートを設けることも可能です。DV-ST カタログでさらに参照してください。



タンク出口-ブロックボディ用寸法表-全ての標準



DN	øA (mm)	B (mm)	R
DN15 (1/2 インチ)	90	5.4	144°
DN20 (3/4 インチ)	100	5.4	144°
DN25 (1 インチ)	120	5.4	144°
DN40 (1½ インチ)	150	5.4	144°
DN50 (2 インチ)	180	5.4	144°
DN65 (2½ インチ)	200	5.4	144°
DN80 (3 インチ)	250	5.4	144°

OD 寸法については 2 方向バルブをご覧ください。



注意！4" T-ブロックバルブについてはアルファラバルにお問い合わせください。

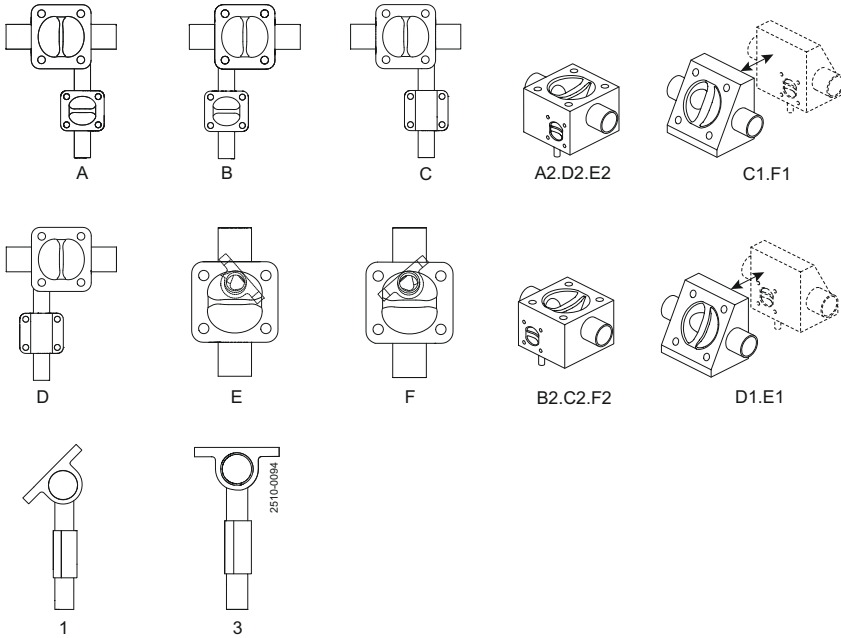
タンデムボディ：

タンデムソリューションは、サンプリング、蒸気、コンデンセートドレン、または迂回機能のために、さまざまな角度と位置で利用できます。タンデムソリューションは、溶接された 2 つのバルブ構造でも、Integral Access Valves のブロックソリューション (IAV) でも作ることができます。DV-ST カタログでさらに参照してください。



タンデムボディの構造

タンデムボディの設定時に、以下の一覧表から 1 数字と 1 単語の組み合わせを選び、2 つの弁体の位置と角度を決めます。



鍛造タンデムバルブの構成 (サイズ)

バルブ・サイズ	DN8/10 (1/4"/3/8")	DN15 (1/2")	DN20 (3/4")	DN25 (1")	DN40 (1½")	DN50 (2")	DN65 (2½")	DN80 (3")
DN8/10 (1/4"/3/8")		X	X	X	X	X	X	X
DN15 (1/2")			X	X	X	X	X	X
DN20 (3/4")			X	X	X	X	X	X
DN25 (1")					X	X	X	X
DN40 (1½")							X	X
DN50 (2")								
DN65 (2½")								
DN80 (3")								



ご注意！ その他のサイズ構成については、アルファバルまでお問い合わせください。

マルチポートボディ :

マルチポートボディはバルブクラスターの代わりに空間および時間を節約し、死容積を減少することができます。アルファバルはシンプルなプロセスと複雑なプロセスの両方に対するカスタマイズソリューションを提供します。



詳細については、アルファラバルにお問い合わせください。

This document and its contents are subject to copyrights and other intellectual property rights owned by Alfa Laval AB (publ) or any of its affiliates (jointly "Alfa Laval"). No part of this document may be copied, re-produced or transmitted in any form or by any means, or for any purpose, without Alfa Laval's prior express written permission. Information and services provided in this document are made as a benefit and service to the user, and no representations or warranties are made about the accuracy or suitability of this information and these services for any purpose. All rights are reserved.

200003960-11-JA

© Alfa Laval

アルファ・ラバルの問い合わせ先

世界各国の最新のアルファ・ラバルの連絡先は、弊社ウェブサイト (www.alfalaval.com) でご覧いただけます。