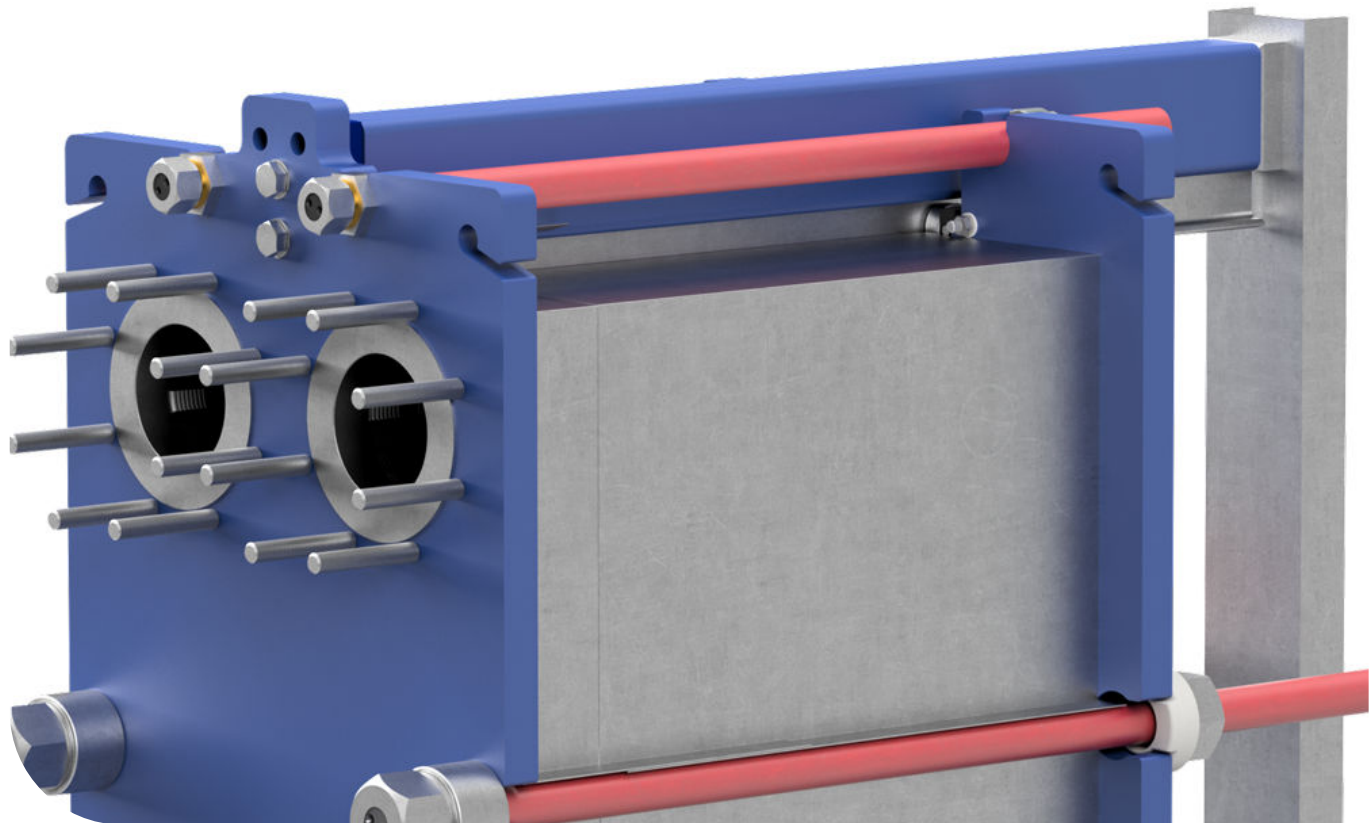


Beschermfolies

Installatiehandleiding voor beschermfolies



Lit. Code

200011095-1-NL

Installatiehandleiding

Gepubliceerd door:
Alfa Laval Technologies AB
Box 74
SE-221 00 Lund, Zweden
Telefoon: +46 46 36 65 00
info@alfalaval.com

De oorspronkelijke instructies zijn in het Engels

© Alfa Laval 2024-12

This document and its contents are subject to copyrights and other intellectual property rights owned by Alfa Laval AB (publ) or any of its affiliates (jointly "Alfa Laval"). No part of this document may be copied, re-produced or transmitted in any form or by any means, or for any purpose, without Alfa Laval's prior express written permission. Information and services provided in this document are made as a benefit and service to the user, and no representations or warranties are made about the accuracy or suitability of this information and these services for any purpose. All rights are reserved.



English

Use the QR code, or visit www.alfalaval.com/gphe-manuals, to download a local language version of the manual.

العربية

استخدم رمز الاستجابة السريعة أو قم بزيارة www.alfalaval.com/gphe-manuals لتنزيل إصدار اللغة المحلية للدليل ،

български

Използвайте QR кода или посетете следния адрес www.alfalaval.com/gphe-manuals, за да свалите версия на ръководството за употреба на Вашия език.

Český

Použijte kód QR nebo navštivte www.alfalaval.com/gphe-manuals a stáhněte si místní jazykovou verzi tohoto návodu.

Dansk

Brug QR-koden, eller følg www.alfalaval.com/gphe-manuals for at downloade en lokal sprogversion af manualen.

Deutsch

Verwenden Sie den QR-Code oder besuchen Sie www.alfalaval.com/gphe-manuals, um die lokale Sprachversion des Handbuchs herunterzuladen.

ελληνικά

Χρησιμοποιήστε τον κωδικό QR ή επισκεφτείτε τη σελίδα www.alfalaval.com/gphe-manuals, για να κατεβάσετε μια έκδοση του εγχειριδίου στην τοπική σας γλώσσα.

Español

Utilice el código QR o visite www.alfalaval.com/gphe-manuals para descargar una versión del manual en el idioma local.

Eesti

Kasutusjuhendi kohaliku keeleversiooni allalaadimiseks kasutage QR-koodi või külastage aadressi www.alfalaval.com/gphe-manuals.

Suomi

Käytä QR-koodia tai avaa osoite www.alfalaval.com/gphe-manuals, niin voit ladata käyttöohjeen paikallisella kielellä.

Français

Utilisez le QR-code ou rendez-vous sur le site www.alfalaval.com/gphe-manuals, pour télécharger une version du manuel dans la langue locale.

Hrvatski

Upotrijebite QR kod ili posjetite www.alfalaval.com/gphe-manuals ako želite preuzeti verziju priručnika na lokalnom jeziku.

Magyar

Használja a QR-kódot, vagy látogasson el a www.alfalaval.com/gphe-manuals webhelyre a kézikönyv helyi nyelvű változatának letöltéséhez.

Italiano

Utilizzate il codice QR o visitate il sito www.alfalaval.com/gphe-manuals per scaricare una versione del manuale nella lingua locale.

日本語

コード、または www.alfalaval.com/gphe-manuals、現地語版のマニュアルをダウンロードすることができます。

한국어

코드를 사용하거나 www.alfalaval.com/gphe-manuals 에서 사용 설명서의 해당 언어 버전을 다운로드 하십시오.

Lietuvos

Naudokite greitojo atsako (QR) kodą arba apsilankykite www.alfalaval.com/gphe-manuals , kad atsisiųstumėte vadovo vietos kalbos versiją.

Latvijas

Lai lejupielādētu rokasgrāmatas versiju vietējā valodā, izmantojiet QR kodu vai apmeklējiet www.alfalaval.com/gphe-manuals.

Nederlands

Gebruik de QR-code, of bezoek www.alfalaval.com/gphe-manuals om een handleiding in een andere taal te downloaden.

Norsk

Bruk QR-koden, eller gå til www.alfalaval.com/gphe-manuals for å laste ned en versjon av håndboken på et lokalt språk.

Polski

Aby pobrać instrukcję w innej wersji językowej, zeskanuj kod QR lub otwórz stronę www.alfalaval.com/gphe-manuals.

Português

Utilize o código QR ou visite www.alfalaval.com/gphe-manuals para descarregar uma versão do manual na língua local.

Português do Brasil

Use o QR ou visite www.alfalaval.com/gphe-manuals para baixar uma versão do manual no idioma local.

Românesc

Utilizați codul QR sau vizitați www.alfalaval.com/gphe-manuals, pentru a putea descărca o versiune a manualului în limba dumneavoastră.

Русский

Чтобы загрузить руководство на другом языке, воспользуйтесь QR-кодом или перейдите по ссылке www.alfalaval.com/gphe-manuals.

Slovenski

Če želite prenesti lokalno jezikovno različico priročnika, uporabite kodo QR ali obiščite spletno stran www.alfalaval.com/gphe-manuals.

Slovenský

Použite QR kód alebo navštívte stránku www.alfalaval.com/gphe-manuals a stiahnite si verziu príručky v miestnom jazyku.

Svenska

Använd QR-koden eller besök www.alfalaval.com/gphe-manuals för att hämta en lokal språkversion av bruksanvisningen.

Türkçe

Kılavuzun yerel dildeki versiyonunu indirmek için QR kodunu kullanın veya www.alfalaval.com/gphe-manuals adresini ziyaret edin.

中国

请使用二维码或访问 www.alfalaval.com/gphe-manuals，以下载本地语言版本的手册。

Inhoud

1	Inleiding	7
1.1	Beoogd gebruik.....	7
2	Veiligheid	9
2.1	Veiligheidsoverwegingen.....	9
2.2	Betekenis van symbolen.....	9
2.3	Persoonlijke beschermingsmiddelen.....	10
2.4	Werkzaamheden in de hoogte.....	11
2.5	Veiligheidstekens.....	12
3	Beschrijving	13
3.1	Ontwerp.....	13
3.1.1	Industriële platenwarmtewisselaars.....	14
3.1.2	Hygiënische platenwarmtewisselaars.....	21
4	Installatie	23
4.1	Industriële platenwarmtewisselaars.....	24
4.1.1	M3 en T8 — Installatie.....	24
4.1.2	TL3 - Installatie.....	26
4.1.3	T5 - Installatie.....	32
4.1.4	Installatie van TL6, TS6 en M6-MW.....	36
4.1.5	T6, T10, T10-EW en M10-BW - Installatie.....	41
4.1.5.1	T6, T10, T10-EW en M10-BW - Installatie met 2 beschermfolies.....	44
4.1.5.2	T6, T10, T10-EW en M10-BW - Installatie met 4 beschermfolies.....	46
4.1.5.3	T6, T10, T10-EW en M10-BW - Installatie met 6 beschermfolies.....	49
4.1.6	T15, T35, TS35, TS45, T45, TS50, T50-FM, MK15 en TK20 - Installatie..	53
4.1.7	T21, T25, T50-FD en T50-FG - Installatie.....	59
4.2	Hygiënische platenwarmtewisselaars.....	66
4.2.1	H4, H5 en H8 - Installatie.....	66
4.2.2	HL8 en HL12 — Installatie.....	71

Blanco pagina.

1 Inleiding

Deze handleiding geeft informatie die nodig is voor het hanteren en installeren van beschermfolies van uw platenwarmtewisselaar.

1.1 Beoogd gebruik

Deze apparatuur is bedoeld voor montage op een platenwarmtewisselaar om personeel te beschermen tegen lekkende media.

Elk ander gebruik is verboden. Alfa Laval is niet aansprakelijk voor letsels of schade als de apparatuur voor andere doeleinden wordt aangewend dan het hierboven beschreven bedoelde gebruik.

Blanco pagina.

2 Veiligheid

2.1 Veiligheidsoverwegingen

De platenwarmtewisselaar moet gebruikt en onderhouden worden volgens de instructies van Alfa Laval in deze handleiding. Het verkeerd hanteren van de platenwarmtewisselaar kan ernstige gevolgen hebben zoals lichamelijk letsel en/of schade aan eigendommen. Alfa Laval is niet aansprakelijk voor schades of verwondingen die het resultaat zijn van het niet opvolgen van de instructies in deze handleiding.

De platenwarmtewisselaar moet gebruikt worden volgens de gespecificeerde configuratie van materiaal, vloeistofsoorten, temperatuur en druk voor de specifieke platenwarmtewisselaar.

2.2 Betekenis van symbolen



WAARSCHUWING Type gevaar

WAARSCHUWING geeft een potentieel gevaarlijke situatie aan die, indien deze niet vermeden wordt, zou kunnen leiden tot overlijden of ernstig letsel.



VOORZICHTIG Type gevaar

ATTENTIE geeft een potentieel gevaarlijke situatie aan die, indien deze niet vermeden wordt, zou kunnen leiden tot licht of gemiddeld letsel.



N.B.

OPGELET geeft een potentieel gevaarlijke situatie aan die, indien deze niet vermeden wordt, zou kunnen leiden tot schade aan eigendommen.



Veiligheid

2.3 Persoonlijke beschermingsmiddelen

Veiligheidsschoenen

Schoenen met versterkte neus. Minimaliseer voetletsel veroorzaakt door vallende voorwerpen.



Veiligheidshelm

Een helm ontworpen om het hoofd tegen onopzettelijke verwondingen te beschermen.



Veiligheidsbril

Een goed passende, hermetische bril die wordt gedragen om de ogen tegen gevaren te beschermen.



Veiligheidshandschoenen

Handschoenen die de handen tegen gevaren beschermen.



Veiligheid

2.4 Werkzaamheden in de hoogte

**WAARSCHUWING****Risico om te vallen.**

Voor werkzaamheden in de hoogte moet men altijd zorgen dat er veilige toegangsmiddelen voorhanden zijn en gebruikt worden. Volg de lokale regelgeving en richtlijnen voor werken op hoogte. Gebruik steigers of een mobiele hoogwerker en draag een veiligheidsharnas. Creëer een veilige omtrek rond de werkzone en zet gereedschappen of andere voorwerpen veilig vast, zodat ze niet naar beneden kunnen vallen.

Als werkzaamheden op twee meter hoogte of hoger nodig zijn voor het installeren, dan moeten er veiligheidsmaatregelen in beschouwing worden genomen.



Veiligheid

2.5 Veiligheidstekens



WAARSCHUWING Beschadigde of ontbrekende veiligheidsmarkeringen.

Veiligheidsmarkeringen worden gebruikt om veiligheidsrisico's aan te geven. Als de markeringen ontbreken of beschadigd zijn, kunnen ze deze functie niet vervullen. Vervang alle ontbrekende of beschadigde veiligheidsmarkeringen onmiddellijk.

Veiligheidsmarkeringen zijn bevestigd aan de apparatuur. De onderstaande tabel geeft een overzicht van alle gebruikte symbolen en illustraties tonen hun locatie op de apparatuur. Elk positienummer verwijst naar twee standaarden van een veiligheidsmarkering in de tabel, maar er wordt er maar één gebruikt op de apparatuur.

- Zorg ervoor dat elk veiligheidsmarkering na installatie en onderhoud leesbaar is en in de juiste positie staat.
- Vervang alle ontbrekende of beschadigde veiligheidsmarkeringen onmiddellijk.

ISO standaard



Algemene waarschuwing.

Let op de aanvullende veiligheidsmarkeringen.

Niet aanraken.



Gevaarlijk oppervlak.

Niet aanraken.



Heet oppervlak.

Niet aanraken.



Veiligheid

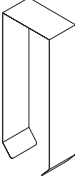
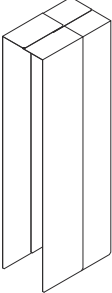
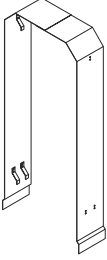
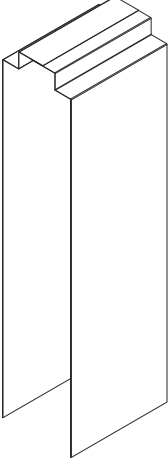
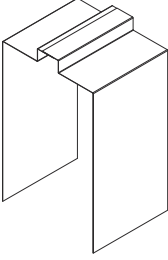
3 Beschrijving

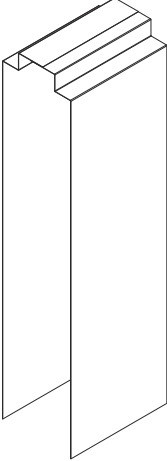
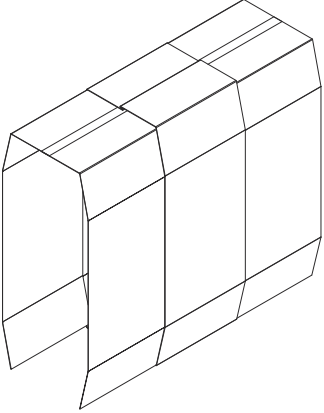
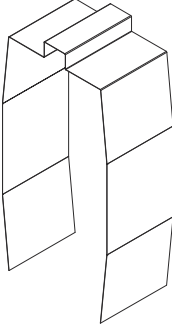
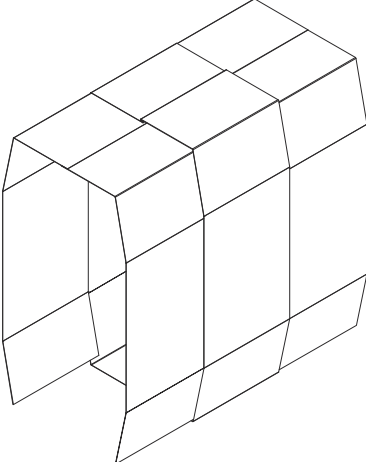
3.1 Ontwerp

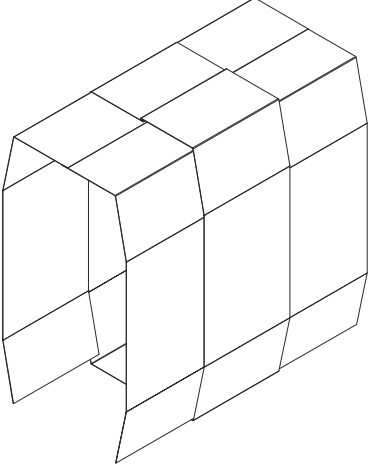
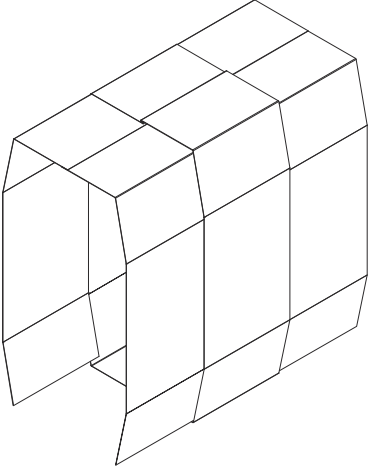
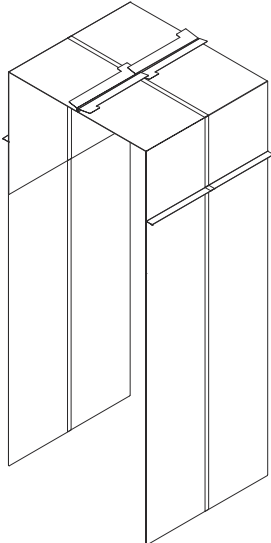
Er zijn verschillende ontwerpen van de beschermfolies, afhankelijk van zowel de productgrootte als de productfamilie. Beschermfolies zijn beschikbaar voor zowel industriële platenwarmtewisselaars als voor hygiënische platenwarmtewisselaars.

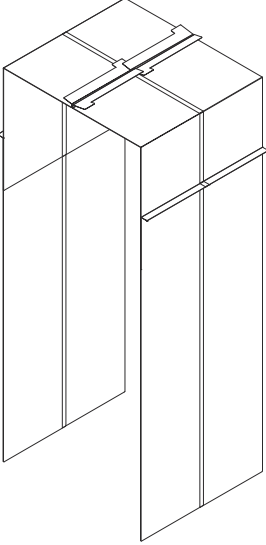
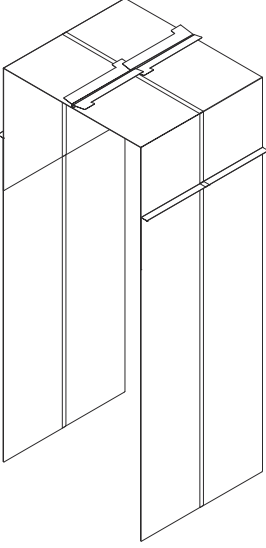
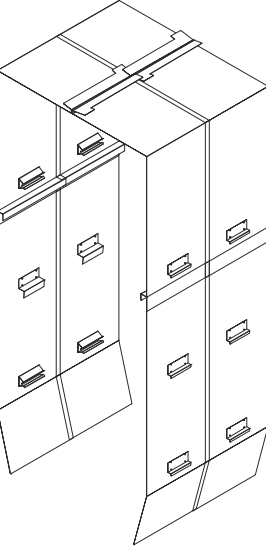
Deze handleiding is alleen van toepassing op de standaard beschermfolies van Alfa Laval. Er kunnen plaatselijke afwijkingen van het ontwerp zijn. Als u uw ontwerp niet in de instructies aantreft, neem dan contact op met Alfa Laval of uw plaatselijke leverancier.

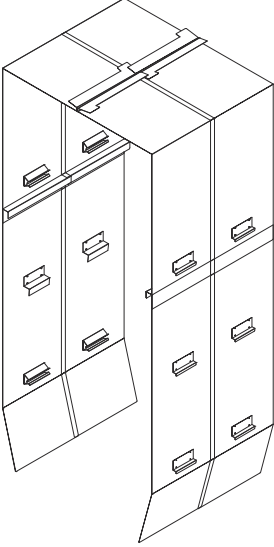
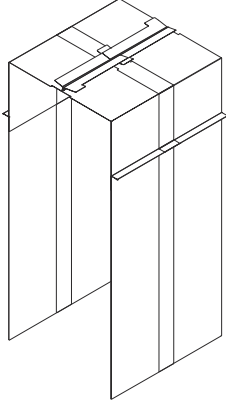
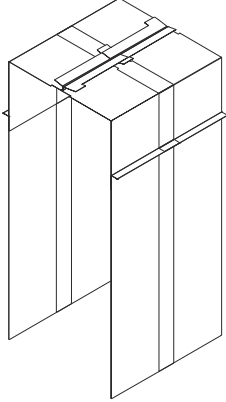
3.1.1 Industriële platenwarmtewisselaars

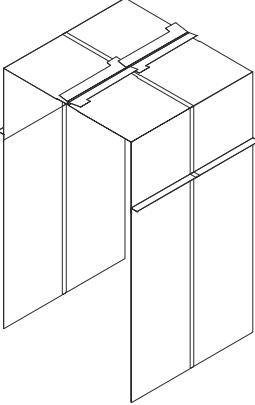
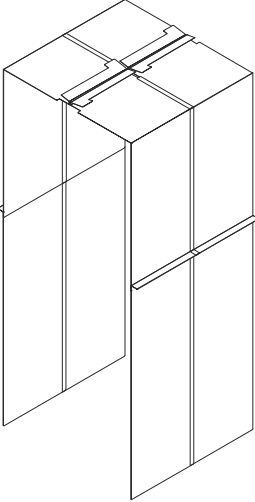
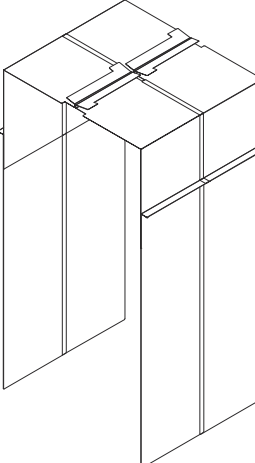
Product	Ontwerp beschermfolie	Installatie-instructies
M3 (AQ1)		<p><i>M3 en T8 - Installatie</i></p>
TL3 (AQ1L)		<p><i>TL3 - Installatie</i></p>
T5 (AQ2A)		<p><i>T5 - Installatie</i></p>
TL6 (AQ2L)		<p><i>TL6, TS6 en M6-MW - Installatie</i></p>
TS6 (AQ2S)		<p><i>TL6, TS6 en M6-MW - Installatie</i></p>

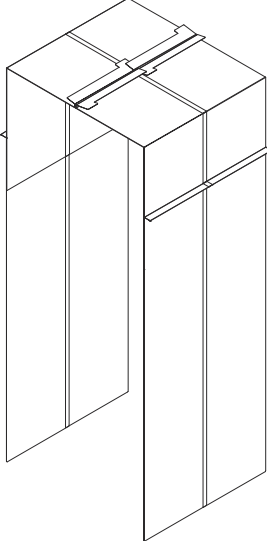
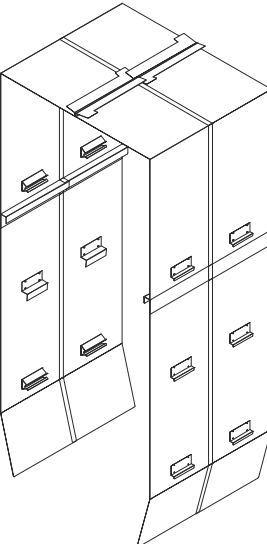
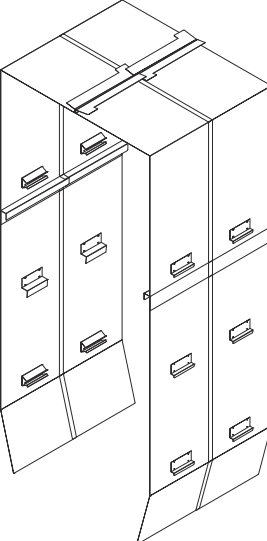
Product	Ontwerp beschermfolie	Installatie-instructies
M6-MW		<p><i>TL6, TS6 en M6-MW - Installatie</i></p>
T6 (AQ2T)		<p><i>T6, T10, T10-EW en M10-BW - Installatie</i></p>
T8 (AQ3)		<p><i>M3 en T8 - Installatie</i></p>
T10 (AQ4T)		<p><i>T6, T10, T10-EW en M10-BW - Installatie</i></p>

Product	Ontwerp beschermfolie	Installatie-instructies
M10-BW		<p><i>T6, T10, T10-EW en M10-BW - Installatie</i></p>
T10-EW		<p><i>T6, T10, T10-EW en M10-BW - Installatie</i></p>
T15 (AQ6T)		<p><i>T15, T35, TS35, TS45, T45, TS50, T50-FM, MK15 en TK20 - Installatie</i></p>

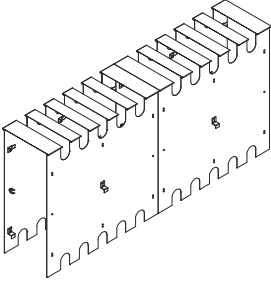
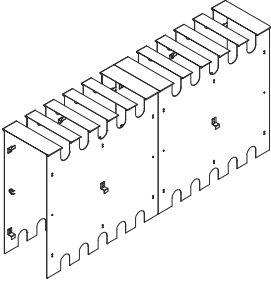
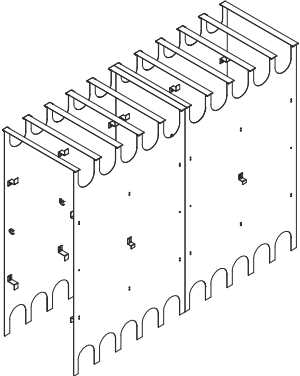
Product	Ontwerp beschermfolie	Installatie-instructies
MK15		<p><i>T15, T35, TS35, TS45, T45, TS50, T50-FM, MK15 en TK20 - Installatie</i></p>
TK20		<p><i>T15, T35, TS35, TS45, T45, TS50, T50-FM, MK15 en TK20 - Installatie</i></p>
T21 (AQ8T)		<p><i>T21, T25, T50-FD en T50-FG - Installatie</i></p>

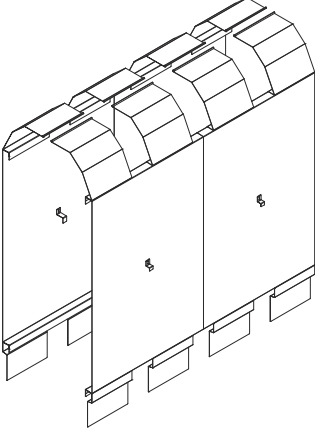
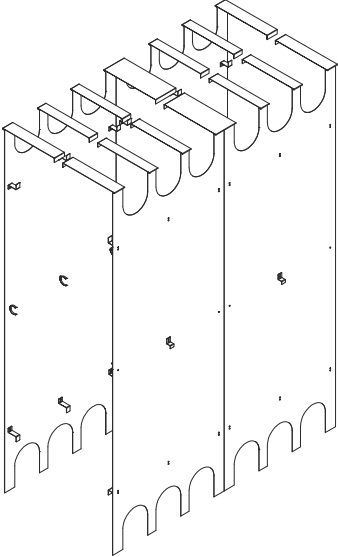
Product	Ontwerp beschermfolie	Installatie-instructies
T25 (AQ10T)		<p><i>T21, T25, T50-FD en T50-FG - Installatie</i></p>
MA30-W	NVT	<p>Beschermfolies volgens het nieuwe globale ontwerp zullen beschikbaar zijn wanneer de platenwarmtewisselaar wordt bijgewerkt.</p>
T35 (AQ14)		<p><i>T15, T35, TS35, TS45, T45, TS50, T50-FM, MK15 en TK20 - Installatie</i></p>
TS35 (AQ14S)		<p><i>T15, T35, TS35, TS45, T45, TS50, T50-FM, MK15 en TK20 - Installatie</i></p>

Product	Ontwerp beschermfolie	Installatie-instructies
TS45 (AQ18S)		<p><i>T15, T35, TS35, TS45, T45, TS50, T50-FM, MK15 en TK20 - Installatie</i></p>
T45 (AQ18)		<p><i>T15, T35, TS35, TS45, T45, TS50, T50-FM, MK15 en TK20 - Installatie</i></p>
TS50 (AQ20S)		<p><i>T15, T35, TS35, TS45, T45, TS50, T50-FM, MK15 en TK20 - Installatie</i></p>

Product	Ontwerp beschermfolie	Installatie-instructies
T50-FM (AQ20-FM)		<p><i>T15, T35, TS35, TS45, T45, TS50, T50-FM, MK15 en TK20 - Installatie</i></p>
T50-FD (AQ20-FD)		<p><i>T21, T25, T50-FD en T50-FG - Installatie</i></p>
T50-FG (AQ20-FG)		<p><i>T21, T25, T50-FD en T50-FG - Installatie</i></p>

3.1.2 Hygiënische platenwarmtewisselaars

Product	Ontwerp beschermfolie	Installatie-instructies
H4		<i>H4, H5 en H8 - Installatie</i>
H5		<i>H4, H5 en H8 - Installatie</i>
H8		<i>H4, H5 en H8 - Installatie</i>

Product	Ontwerp beschermfolie	Installatie-instructies
HL8		<p><i>HL8 en HL12 - Installatie</i></p>
HL12		<p><i>HL8 en HL12 - Installatie</i></p>

4 Installatie

Er zijn verschillende ontwerpen van de beschermfolies. Volg de instructie die overeenkomt met uw platenwarmtewisselaar.

Er kunnen plaatselijke afwijkingen van het ontwerp zijn. Als u uw ontwerp niet in de instructies aantreft, neem dan contact op met Alfa Laval of uw plaatselijke leverancier.

4.1 Industriële platenwarmtewisselaars

4.1.1 M3 en T8 — Installatie

⚠ WAARSCHUWING Risico voor lichamelijk letsel.

De beschermfolies hebben scherpe randen.

Draag persoonlijke beschermingsmiddelen wanneer u de beschermfolies hanteert. Zie het gedeelte [Persoonlijke beschermingsmiddelen](#) in het hoofdstuk [Veiligheid](#).

⚠ WAARSCHUWING Risico voor beschadiging van de apparatuur.

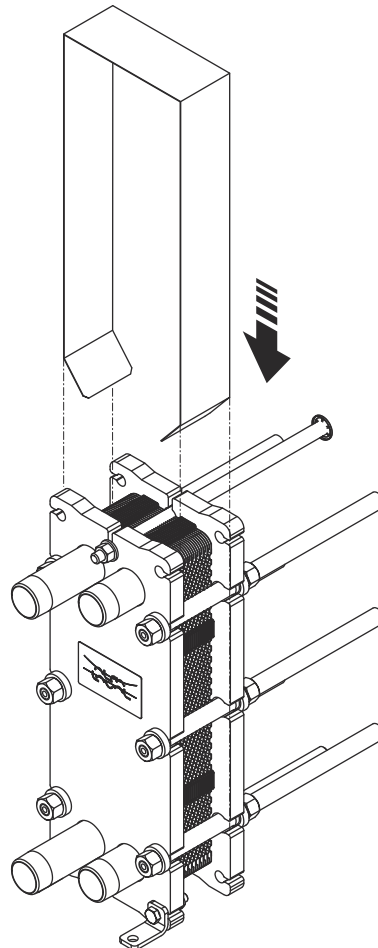
Schuif de beschermfolie voorzichtig naar beneden om beschadiging van de pakkingen te voorkomen.

De foto's tonen een M3. Een T8 beschermfolie moet op dezelfde manier worden geïnstalleerd, maar dan bovenop de draagbalk.

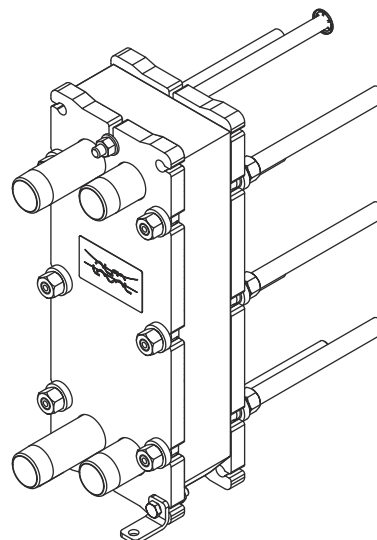
De beschermfolie moet aan de buitenkant van de spanbouten worden aangebracht.

Als de beschermfolie vast komt te zitten, gebruik dan voorzichtig een plamuurmes om de installatie te vergemakkelijken.

- 1 Schuif de zijkanten van de beschermfolie naar beneden aan elke kant van het platenpakket.



- 2 De beschermfolie is op zijn plaats als hij bovenop de platenwarmtewisselaar ligt.



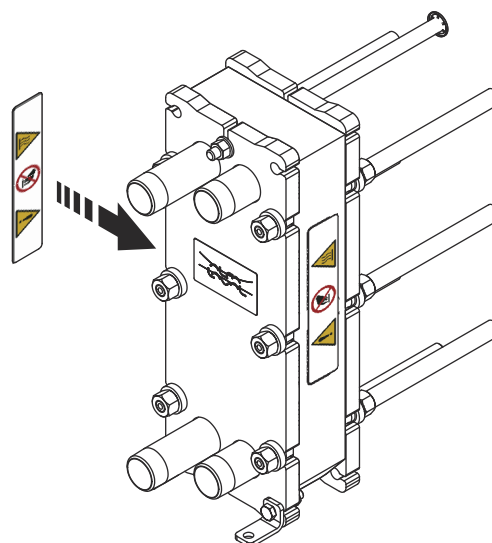
3



Risico dat het label eraf valt

Plaats het veiligheidslabel niet over een naad tussen twee beschermfolies.

Breng het veiligheidslabel aan op beide zijden van de platenwarmtewisselaar. Als het niet horizontaal kan, zet het dan verticaal.



4.1.2 TL3 - Installatie

 **WAARSCHUWING** Risico voor lichamelijk letsel.

De beschermfolies hebben scherpe randen.

Draag persoonlijke beschermingsmiddelen wanneer u de beschermfolies hanteert. Zie het gedeelte [Persoonlijke beschermingsmiddelen](#) in het hoofdstuk [Veiligheid](#).

 **WAARSCHUWING** Risico voor beschadiging van de apparatuur.

Schuif de beschermfolie voorzichtig naar beneden om beschadiging van de pakkingen te voorkomen.

De foto's tonen een TL3.

Als de A-waarde kleiner is dan 600 mm, wordt er één beschermfolie aan elke kant van de platenwarmtewisselaar geplaatst. Sla de stappen over met betrekking tot meerdere beschermfolies aan elke kant van de platenwarmtewisselaar.

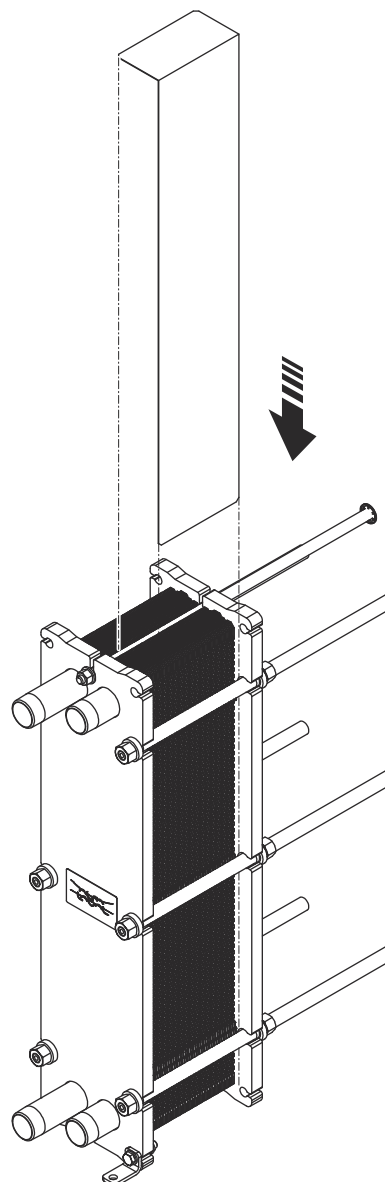
Als de A-waarde 600 mm of hoger is, zijn er twee of meer beschermfolies aan elke kant van de platenwarmtewisselaar. In deze instructie zitten vier beschermfolies. Als er meer beschermfolies zijn voor de eigenlijke platenwarmtewisselaar, ga dan op dezelfde manier te werk als beschreven in deze instructie door alle beschermplaten aan één kant van de platenwarmtewisselaar te leggen voordat u verder gaat aan de andere kant.

De beschermfolies zijn symmetrisch, het is mogelijk om met elk van hen te beginnen.

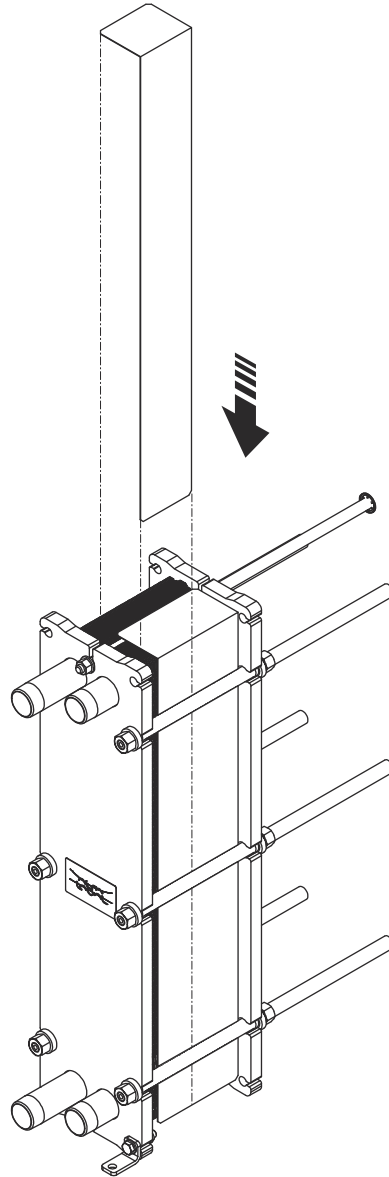
De beschermfolies moeten aan de binnenkant van de spanbouten worden aangebracht.

Als er iets van de beschermfolie vast komt te zitten, gebruik dan voorzichtig een plamuurmes om de installatie te vergemakkelijken.

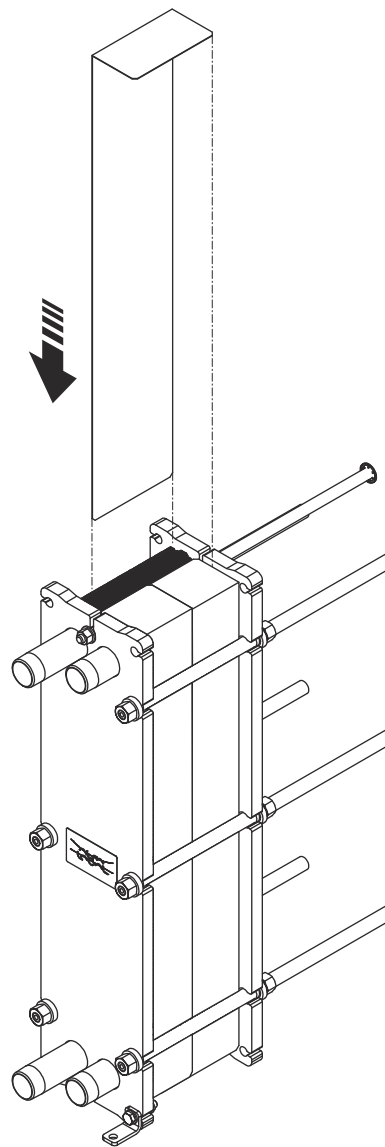
- 1 Installeer de eerste beschermfolie.



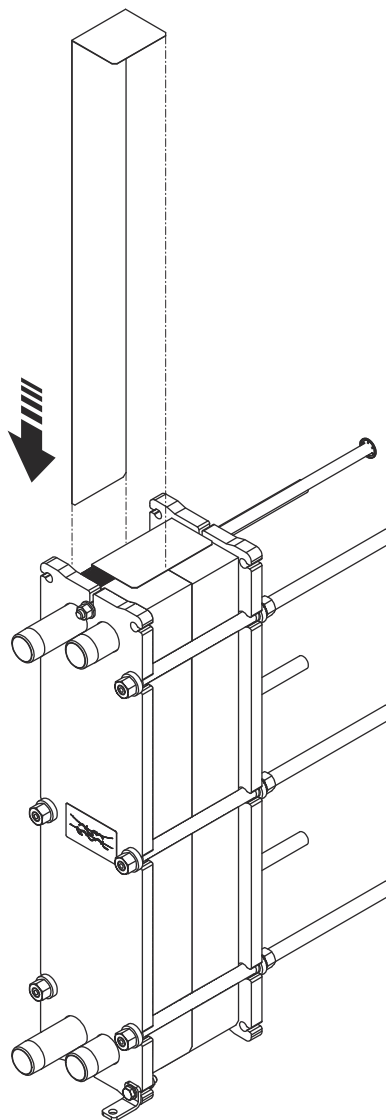
- 2 Installeer de tweede beschermfolie.



- 3 Installeer de derde beschermfolie.



- 4 Installeer de vierde beschermfolie.

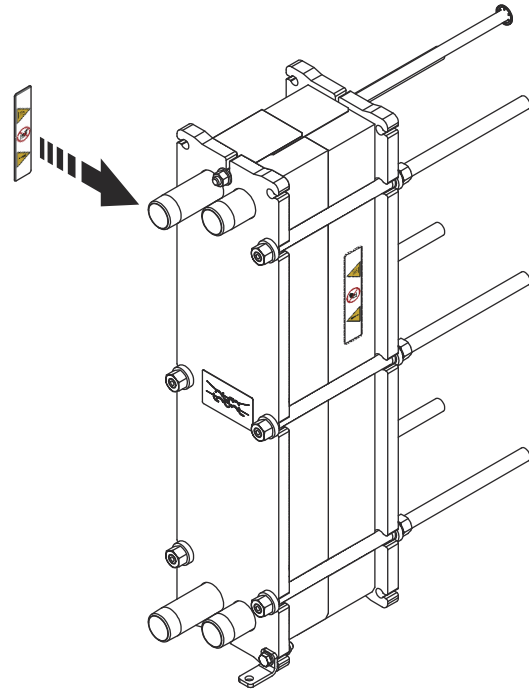


5

**Risico dat het label eraf valt**

Plaats het veiligheidslabel niet over een naad tussen twee beschermfolies.

Breng het veiligheidslabel aan op beide zijden van de platenwarmtewisselaar. Als het niet horizontaal kan, zet het dan verticaal.



4.1.3 T5 - Installatie

WAARSCHUWING Risico voor lichamelijk letsel.

De beschermfolies hebben scherpe randen.

Draag persoonlijke beschermingsmiddelen wanneer u de beschermfolies hanteert. Zie het gedeelte *Persoonlijke beschermingsmiddelen* in het hoofdstuk *Veiligheid*.

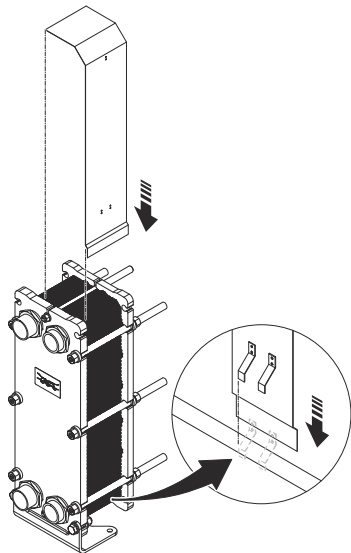
WAARSCHUWING Risico voor beschadiging van de apparatuur.

Schuif de beschermfolie voorzichtig naar beneden om beschadiging van de pakkingen te voorkomen.

De foto's tonen een T5.

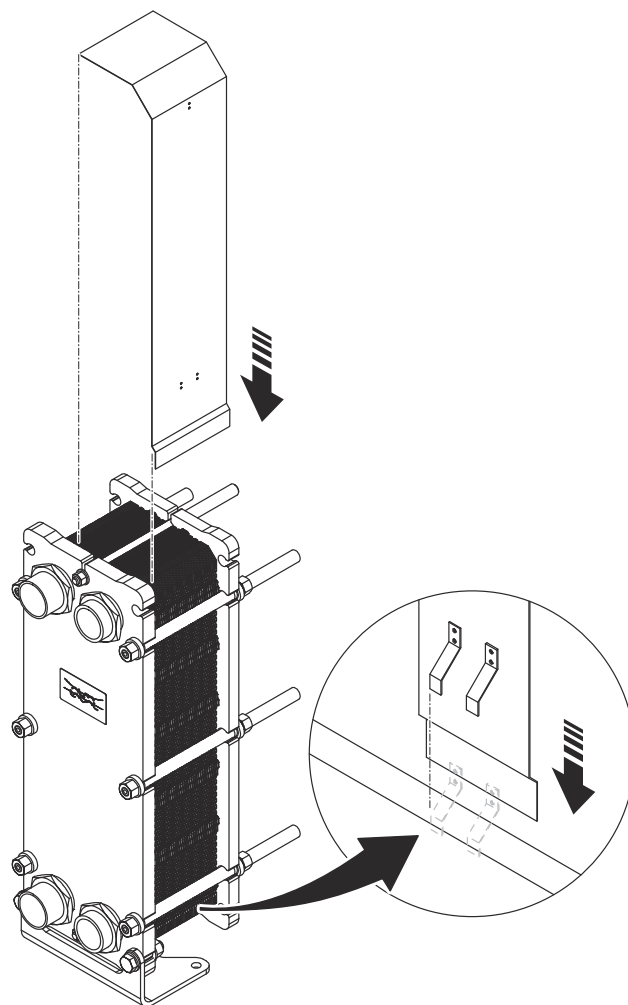
De beschermfolie moet aan de buitenkant van de spanbouten worden aangebracht.

De binnenste beugels van de beschermfolie moeten op de bovenste en onderste bevestigingsbout worden gemonteerd.

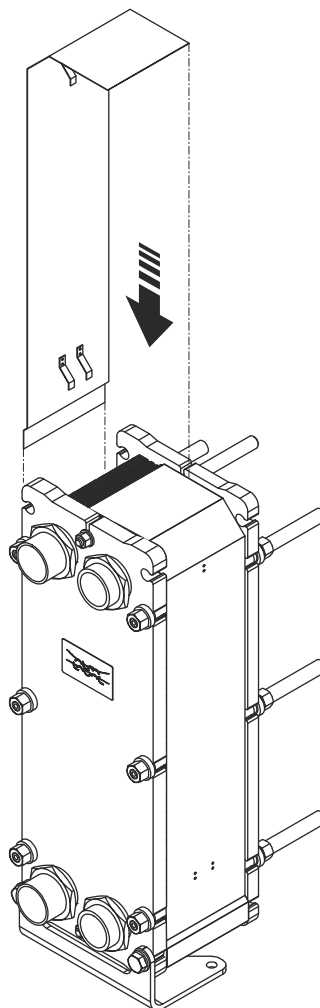


Als een van de beschermfolies vast komt te zitten, gebruik dan voorzichtig een plamuurmes om de installatie te vergemakkelijken.

- 1 Installeer de eerste beschermfolie.



- 2 Installeer de tweede beschermfolie.

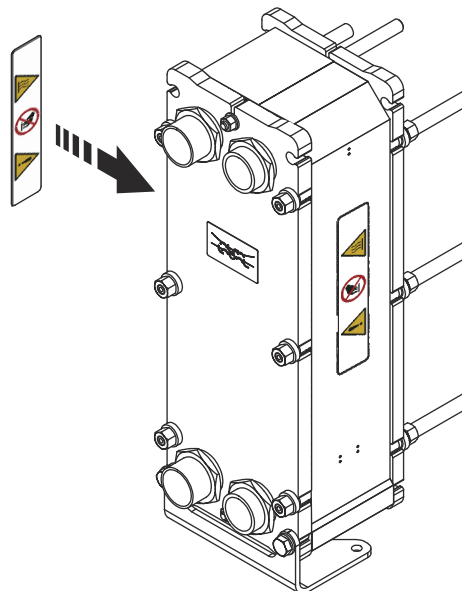


3

**Risico dat het label eraf valt**

Plaats het veiligheidslabel niet over een naad tussen twee beschermfolies.

Breng het veiligheidslabel aan op beide zijden van de platenwarmtewisselaar. Als het niet horizontaal kan, zet het dan verticaal.



4.1.4 Installatie van TL6, TS6 en M6-MW

**WAARSCHUWING****Risico voor lichamelijk letsel.**

De beschermfolies hebben scherpe randen.

Draag persoonlijke beschermingsmiddelen wanneer u de beschermfolies hanteert. Zie het gedeelte [Persoonlijke beschermingsmiddelen](#) in het hoofdstuk [Veiligheid](#).

**WAARSCHUWING****Risico voor beschadiging van de apparatuur.**

Schuif de beschermfolie voorzichtig naar beneden om beschadiging van de pakkingen te voorkomen.

De foto's tonen een TS6.

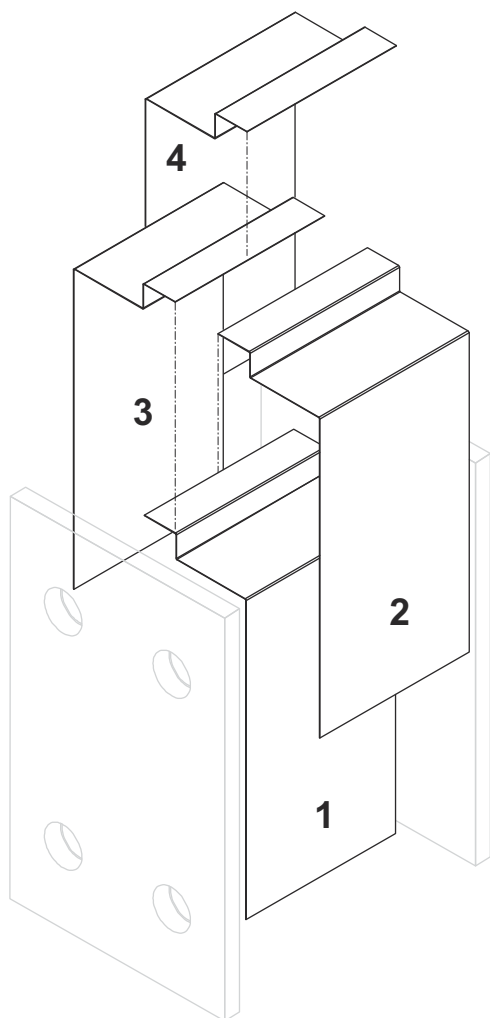
Als de A-waarde kleiner is dan 600 mm, wordt er één beschermfolie aan elke kant van de platenwarmtewisselaar geplaatst.

Als de A-waarde 600 mm of hoger is, zijn er twee of meer beschermfolies aan elke kant van de platenwarmtewisselaar. In deze instructie zitten twee beschermfolies. Als er meer beschermfolies zijn voor de eigenlijke platenwarmtewisselaar, ga dan op dezelfde manier te werk als beschreven in deze instructie door alle beschermplaten aan één kant van de platenwarmtewisselaar te leggen voordat u verder gaat aan de andere kant.

De beschermfolie moet aan de binnenkant van de spanbouten worden aangebracht.

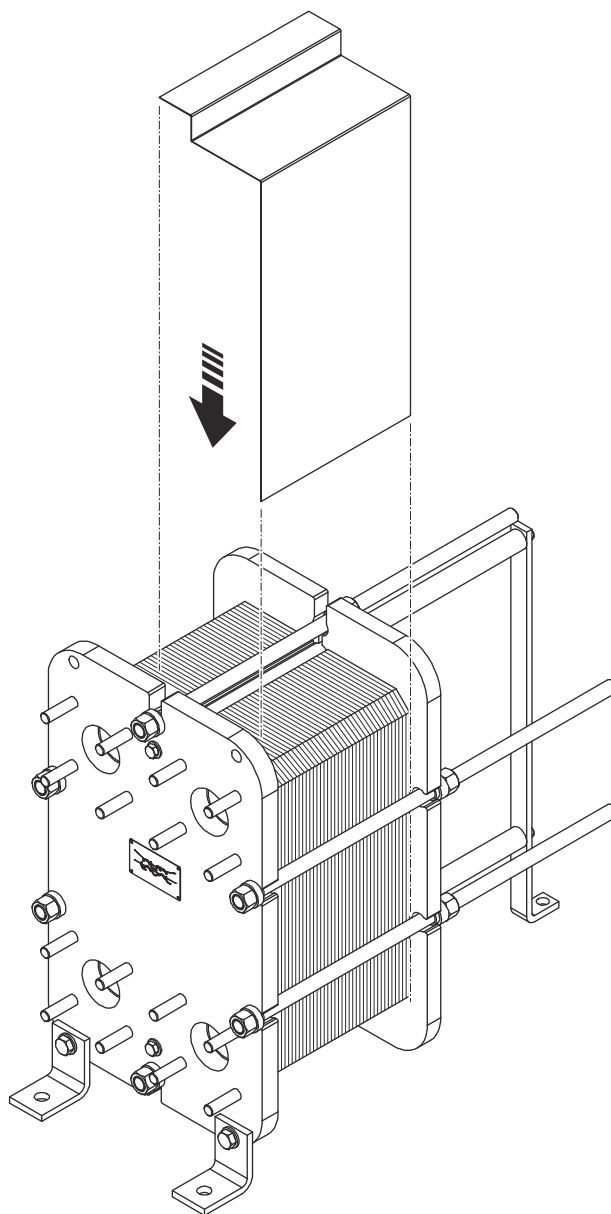
Als er iets van de beschermfolie vast komt te zitten, gebruik dan voorzichtig een plamuurmes om de installatie te vergemakkelijken.

De beschermingsfolies zijn symmetrisch en u kunt met elk van hen beginnen. Het wordt aanbevolen om aan de rechterkant van de platenwarmtewisselaar te beginnen en met de beschermfolie het dichtst bij de frameplaat. De afbeelding toont de volgorde voor het monteren van de beschermfolies.

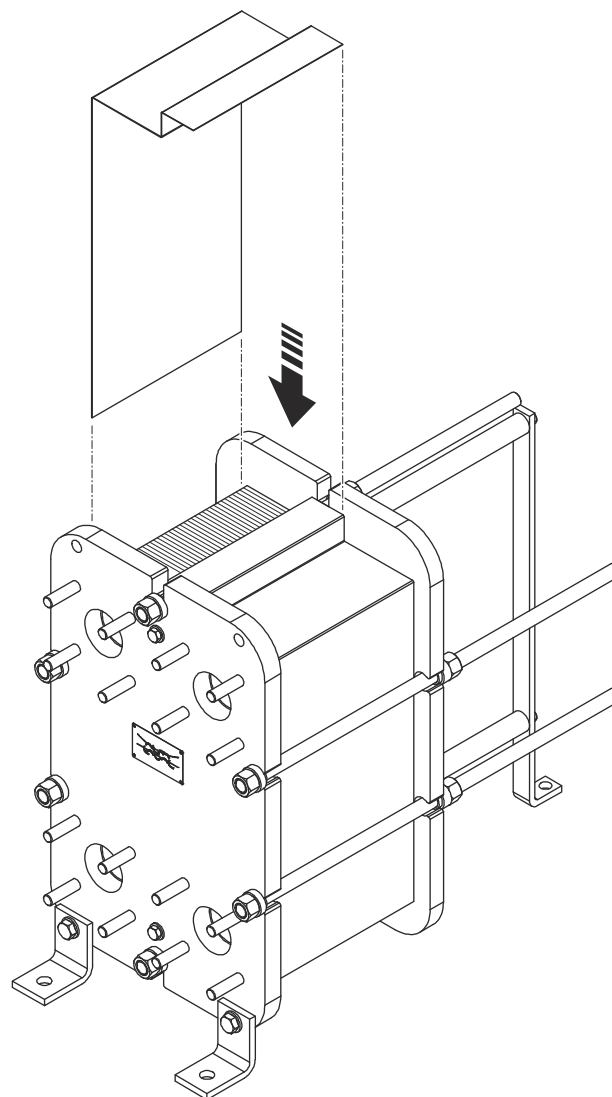


Als er iets van de beschermfolie vast komt te zitten, gebruik dan voorzichtig een plamuurmes om de installatie te vergemakkelijken.

- 1 Installeer de eerste beschermfolie.



- 2 Installeer de tweede beschermfolie.

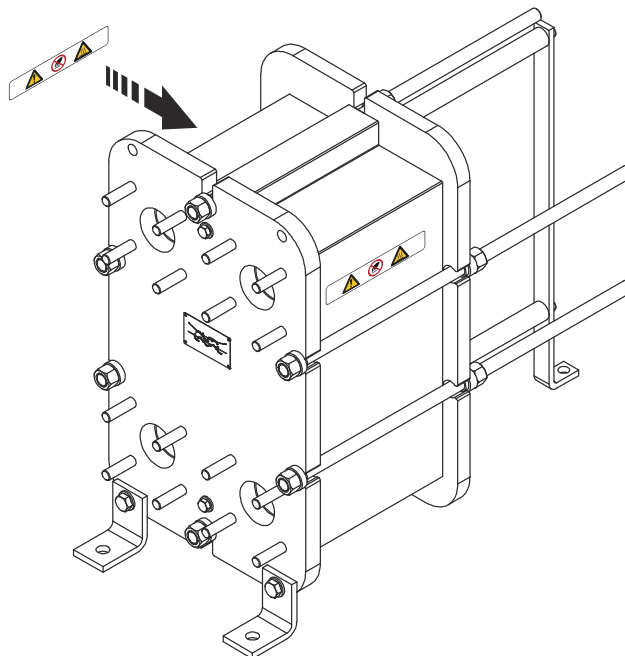


3

**Risico dat het label eraf valt**

Plaats het veiligheidslabel niet over een naad tussen twee beschermfolies.

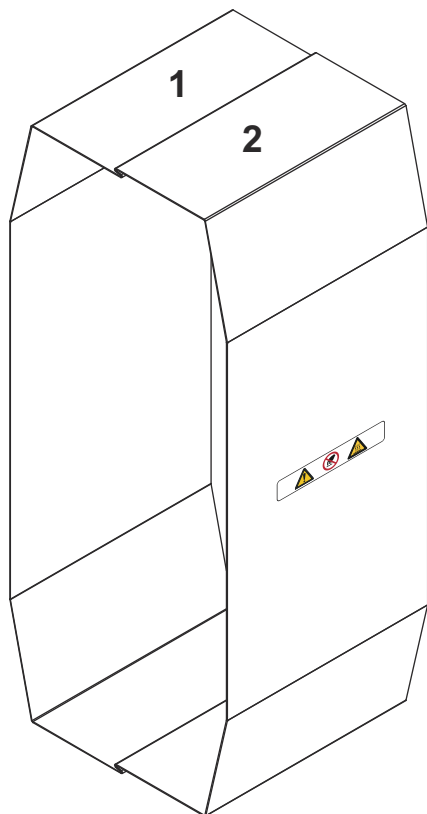
Breng het veiligheidslabel aan op beide zijden van de platenwarmtewisselaar. Als het niet horizontaal kan, zet het dan verticaal.



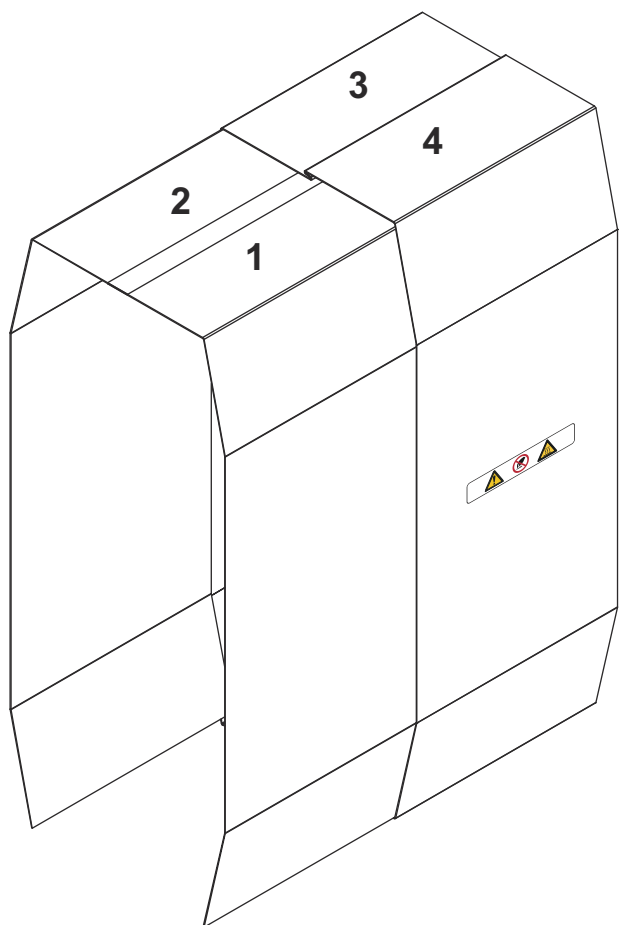
4.1.5 T6, T10, T10-EW en M10-BW - Installatie

De foto's tonen een T6.

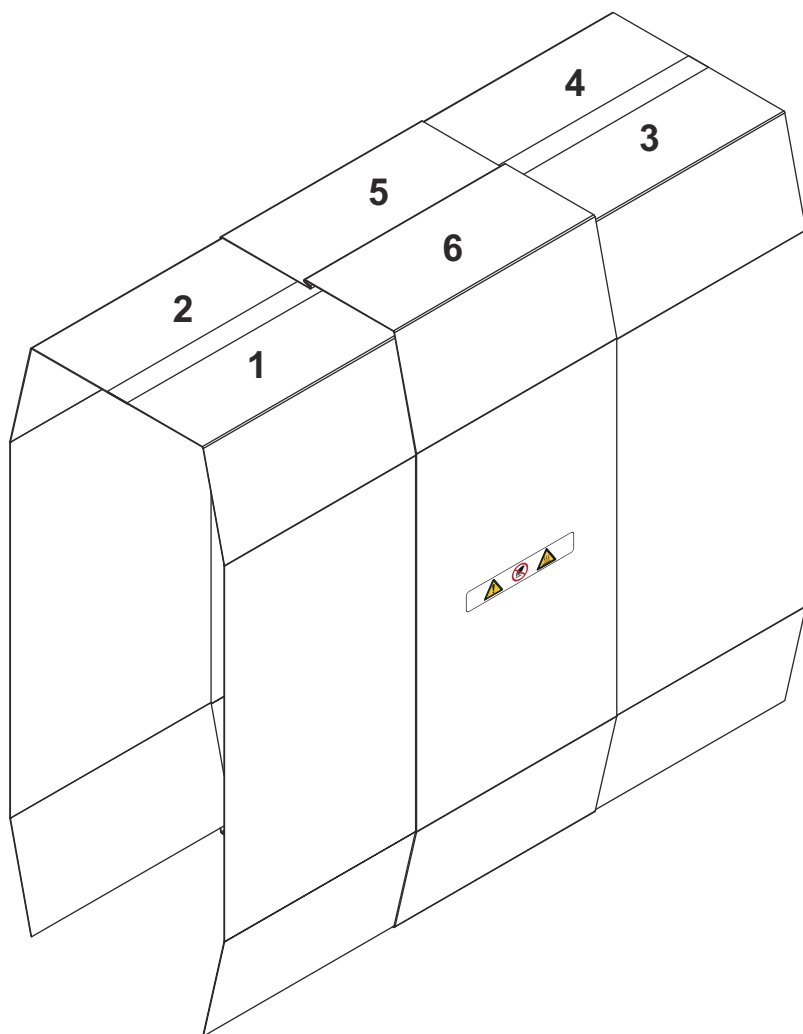
Afhankelijk van de A-waarde zijn er twee, vier of zes beschermfolies voor de platenwarmtewisselaar. De beschermfolies moeten worden geïnstalleerd in de volgorde zoals aangegeven in de onderstaande illustraties. Volg degene die overeenkomt met de hoeveelheid beschermfolies voor de werkelijke platenwarmtewisselaar.



Figuur 1: Installatieopdracht met twee beschermfolies



Figuur 2: Installatieopdracht met vier beschermfolies



Figuur 3: Installatieopdracht met zes beschermfolies

4.1.5.1 T6, T10, T10-EW en M10-BW - Installatie met 2 beschermfolies

⚠ WAARSCHUWING Risico voor lichamelijk letsel.

De beschermfolies hebben scherpe randen.

Draag persoonlijke beschermingsmiddelen wanneer u de beschermfolies hanteert. Zie het gedeelte [Persoonlijke beschermingsmiddelen](#) in het hoofdstuk [Veiligheid](#).

⚠ WAARSCHUWING Risico voor beschadiging van de apparatuur.

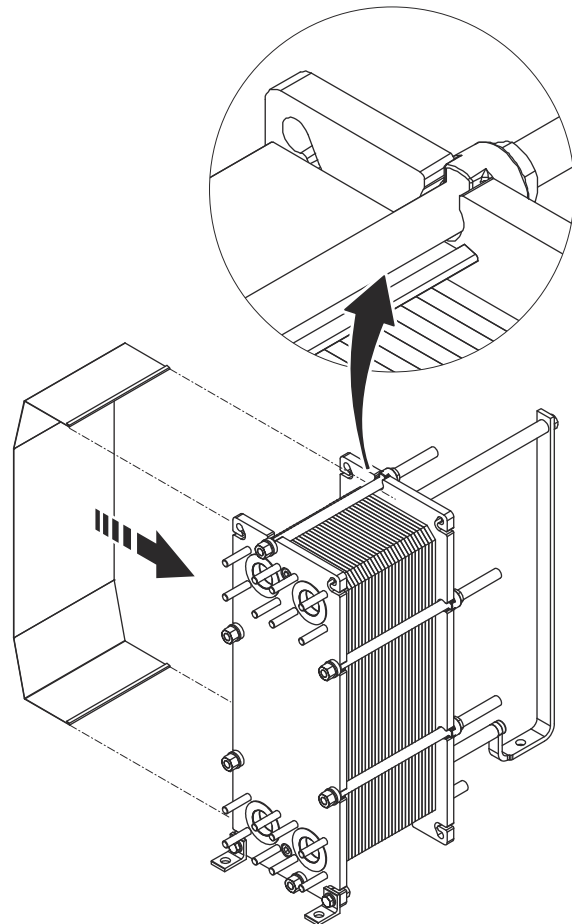
Schuif de beschermfolie voorzichtig naar beneden om beschadiging van de pakkingen te voorkomen.

De foto's tonen een T6.

De beschermfolies moeten onder de bovenste vergrendelingsbout worden aangebracht.

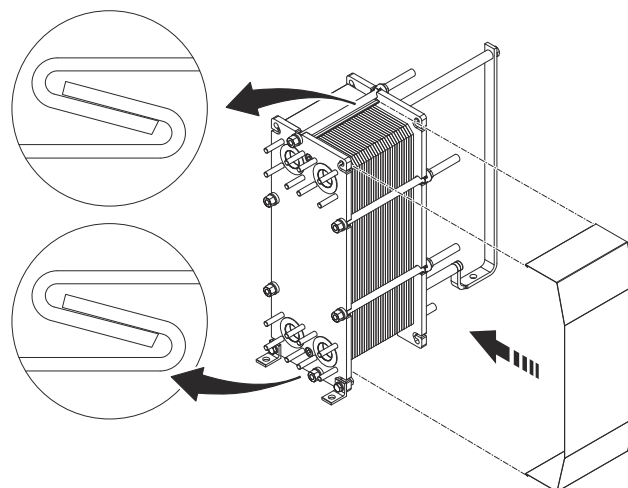
Als er iets van de beschermfolie vast komt te zitten, gebruik dan voorzichtig een plamuurmes om de installatie te vergemakkelijken.

- 1 Installeer de beschermfolie aan de linkerkant.



- 2 Installeer de beschermfolie aan de rechterkant.

- 3 Maak de gevouwen boven- en onderranden van beide beschermfolies aan elkaar vast.



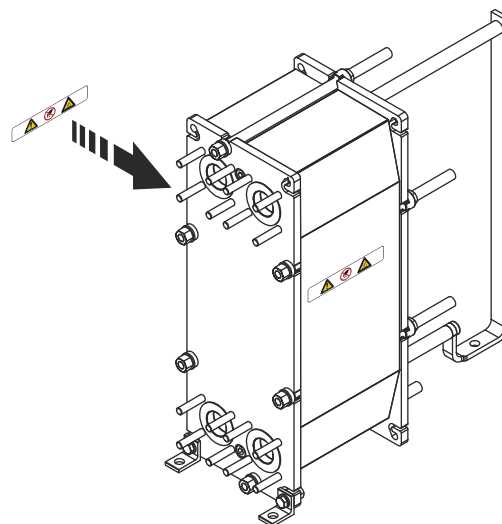
4



Risico dat het label eraf valt

Plaats het veiligheidslabel niet over een naad tussen twee beschermfolies.

Breng het veiligheidslabel aan op beide zijden van de platenwarmtewisselaar. Als het niet horizontaal kan, zet het dan verticaal.



4.1.5.2 T6, T10, T10-EW en M10-BW - Installatie met 4 beschermfolies

⚠ WAARSCHUWING Risico voor lichamelijk letsel.

De beschermfolies hebben scherpe randen.

Draag persoonlijke beschermingsmiddelen wanneer u de beschermfolies hanteert. Zie het gedeelte [Persoonlijke beschermingsmiddelen](#) in het hoofdstuk [Veiligheid](#).

⚠ WAARSCHUWING Risico voor beschadiging van de apparatuur.

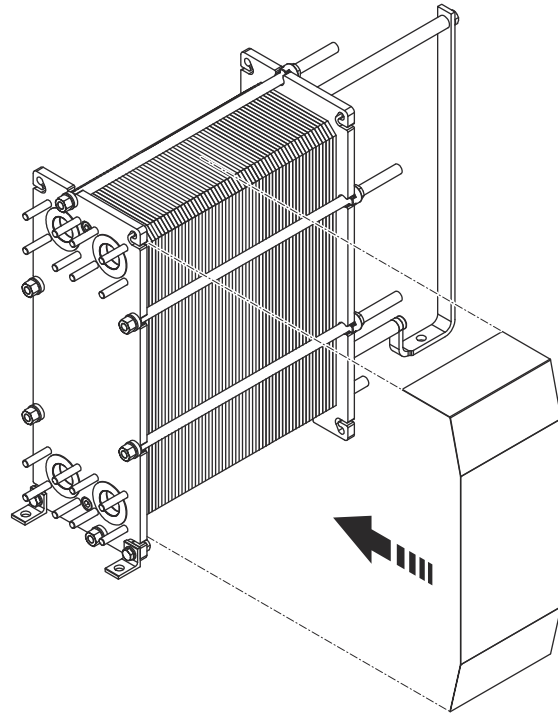
Schuif de beschermfolie voorzichtig naar beneden om beschadiging van de pakkingen te voorkomen.

De foto's tonen een T6.

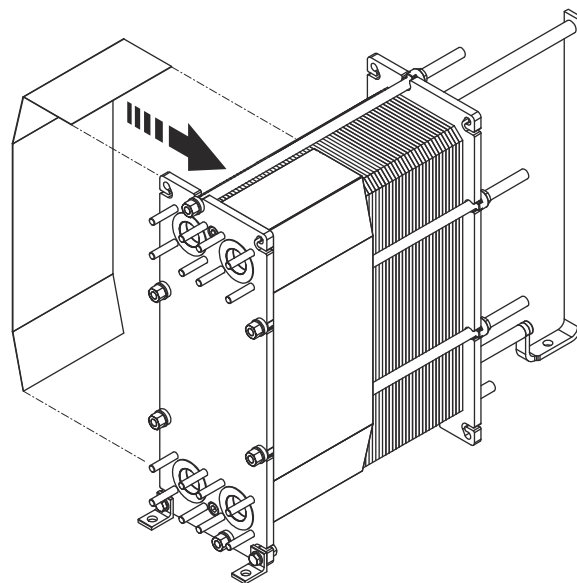
De beschermfolies moeten onder de bovenste vergrendelingsbout worden aangebracht.

Als er iets van de beschermfolie vast komt te zitten, gebruik dan voorzichtig een plamuurmes om de installatie te vergemakkelijken.

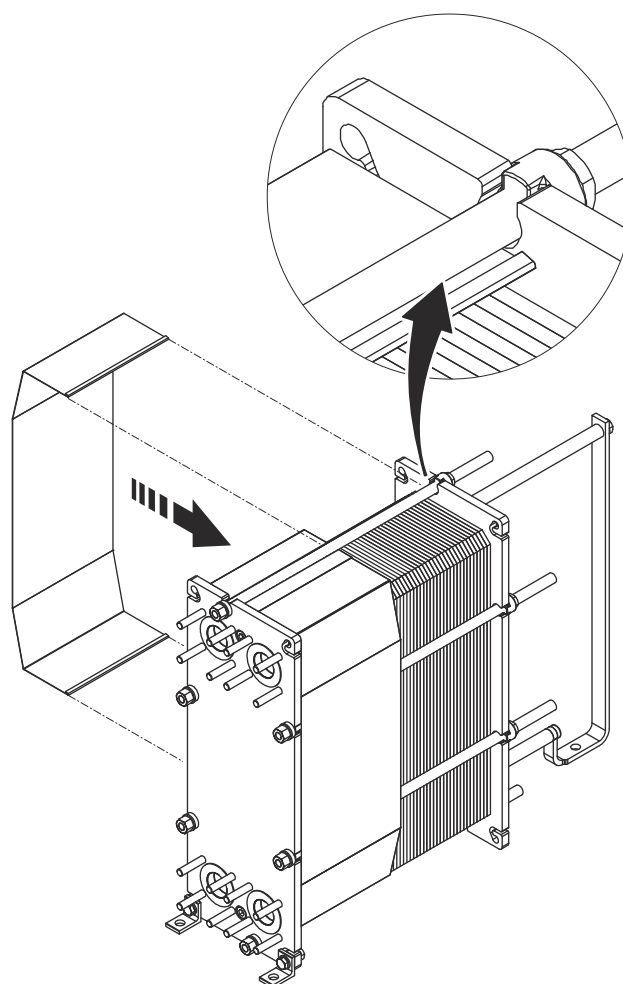
- 1 Installeer de eerste beschermfolie aan de rechterkant.



- 2 Installeer de eerste beschermfolie aan de linkerkant.

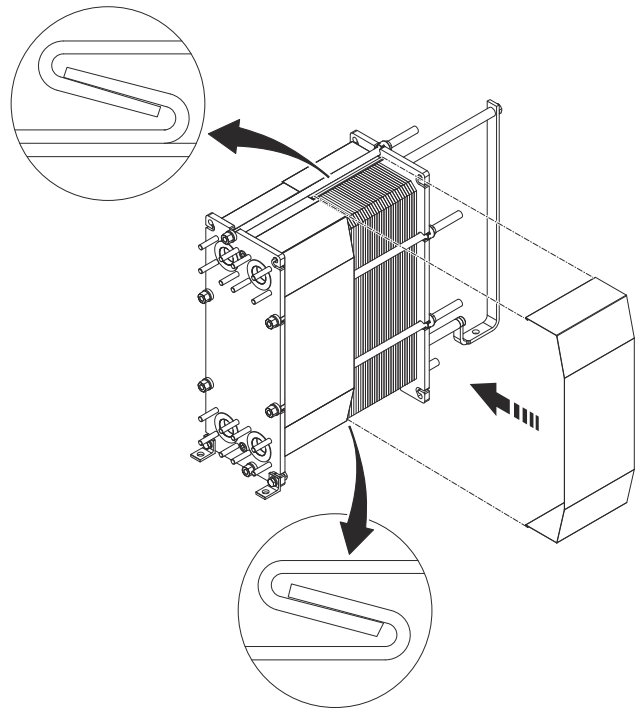


- 3 Installeer de tweede beschermfolie aan de linkerkant.



- 4 Installeer de tweede beschermfolie voor de rechterkant.

- 5 Maak de gevouwen boven- en onderranden van beide beschermfolies aan elkaar vast.



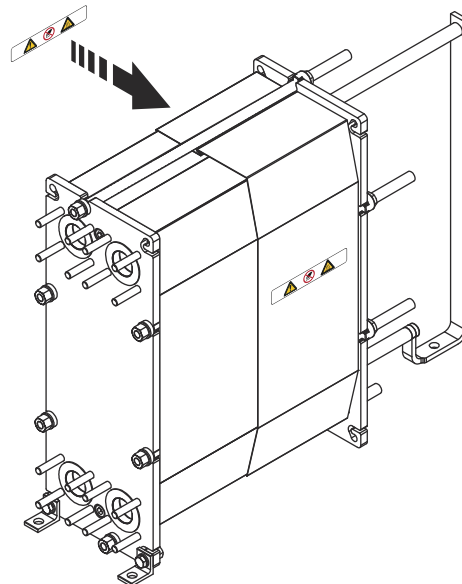
6



Risico dat het label eraf valt

Plaats het veiligheidslabel niet over een naad tussen twee beschermfolies.

Breng het veiligheidslabel aan op beide zijden van de platenwarmtewisselaar. Als het niet horizontaal kan, zet het dan verticaal.



4.1.5.3 T6, T10, T10-EW en M10-BW - Installatie met 6 beschermfolies

⚠ WAARSCHUWING Risico voor lichamelijk letsel.

De beschermfolies hebben scherpe randen.

Draag persoonlijke beschermingsmiddelen wanneer u de beschermfolies hanteert. Zie het gedeelte [Persoonlijke beschermingsmiddelen](#) in het hoofdstuk [Veiligheid](#).

⚠ WAARSCHUWING Risico voor beschadiging van de apparatuur.

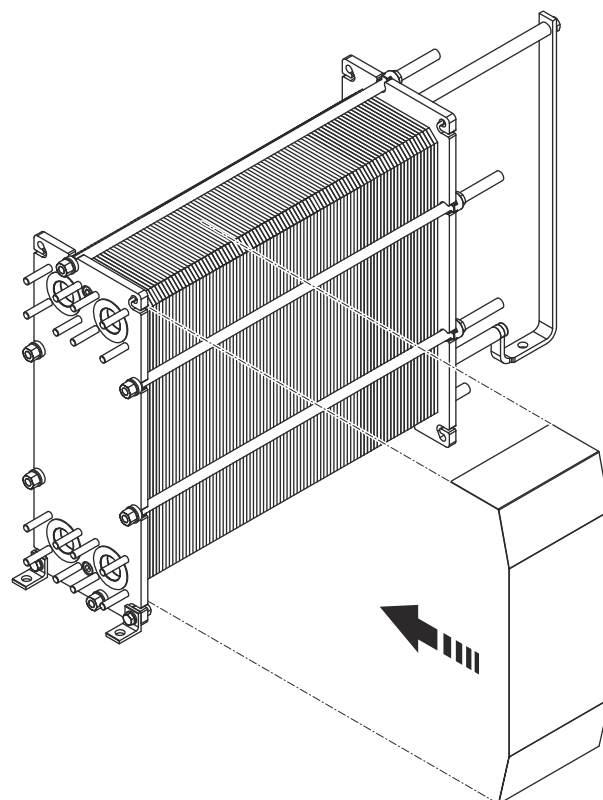
Schuif de beschermfolie voorzichtig naar beneden om beschadiging van de pakkingen te voorkomen.

De foto's tonen een T6.

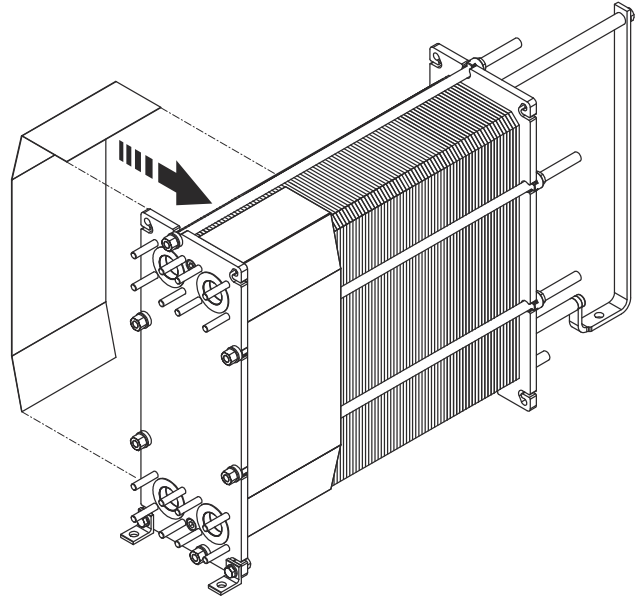
De beschermfolies moeten onder de bovenste vergrendelingsbout worden aangebracht.

Als er iets van de beschermfolie vast komt te zitten, gebruik dan voorzichtig een plamuurmes om de installatie te vergemakkelijken.

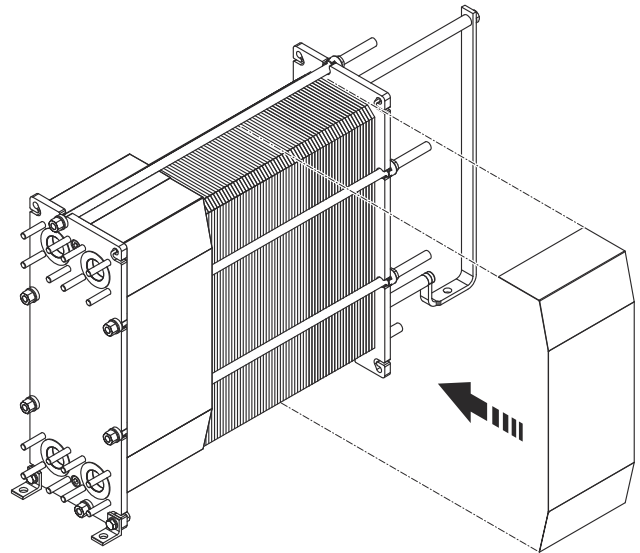
- 1 Installeer de eerste beschermfolie aan de rechterkant.



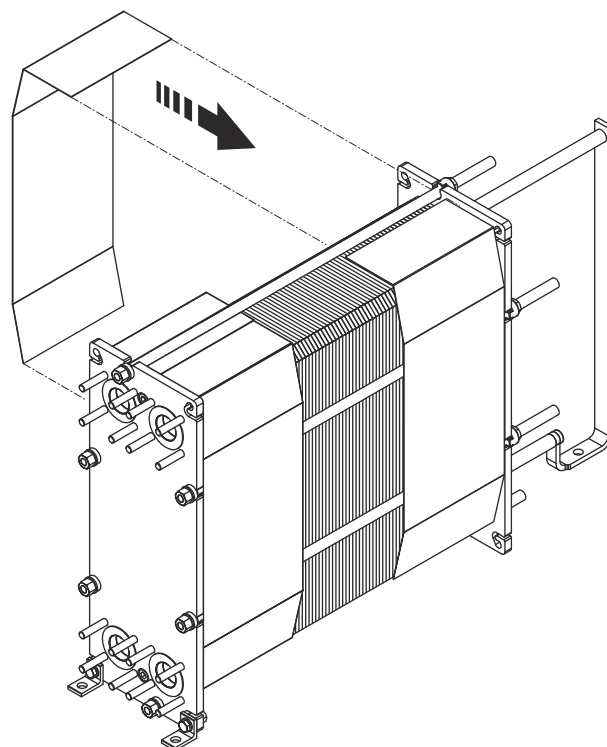
- 2 Installeer de eerste beschermfolie aan de linkerkant.



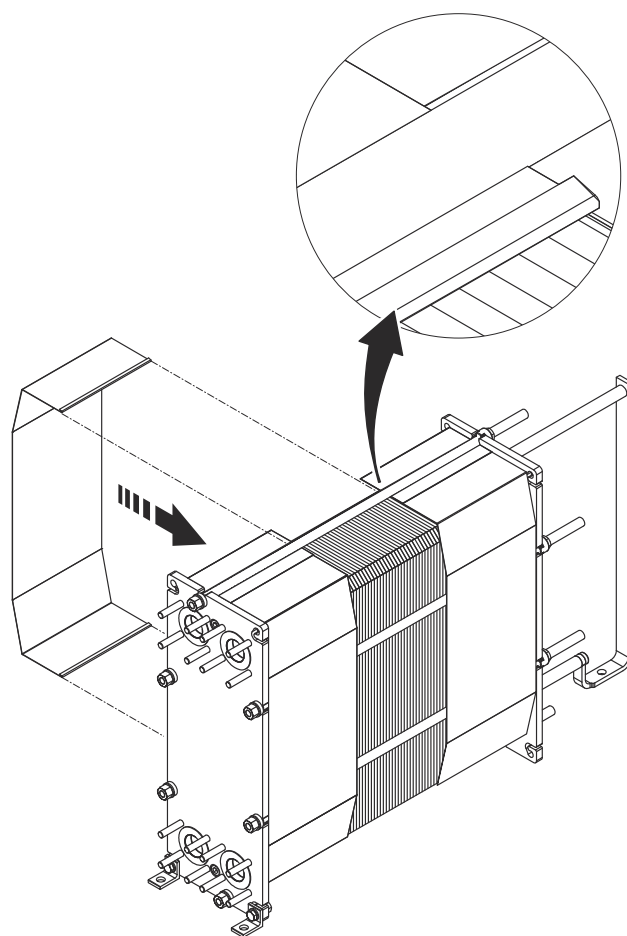
- 3 Installeer de tweede beschermfolie voor de rechterkant.



- 4 Installeer de tweede beschermfolie aan de linkerkant.

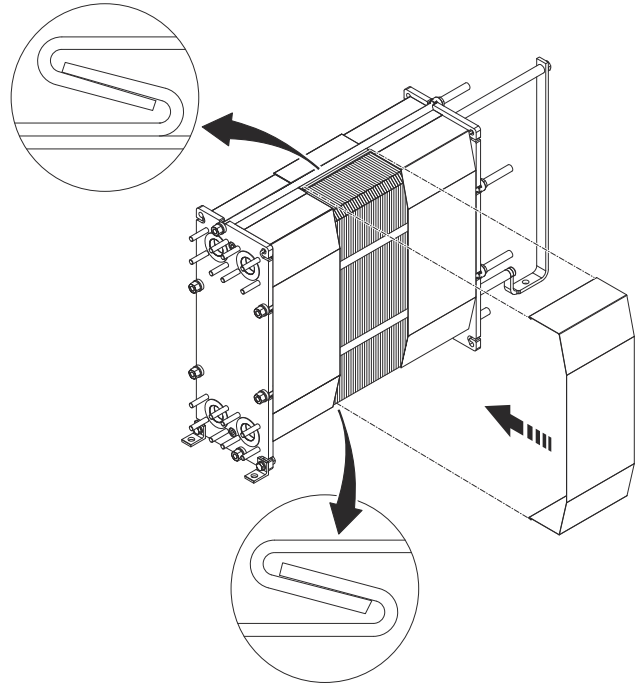


- 5 Installeer de derde beschermfolie aan de linkerkant.



- 6 Installeer de derde beschermfolie aan de rechterkant.

- 7 Maak de gevouwen boven- en onderranden van beide beschermfolies aan elkaar vast.



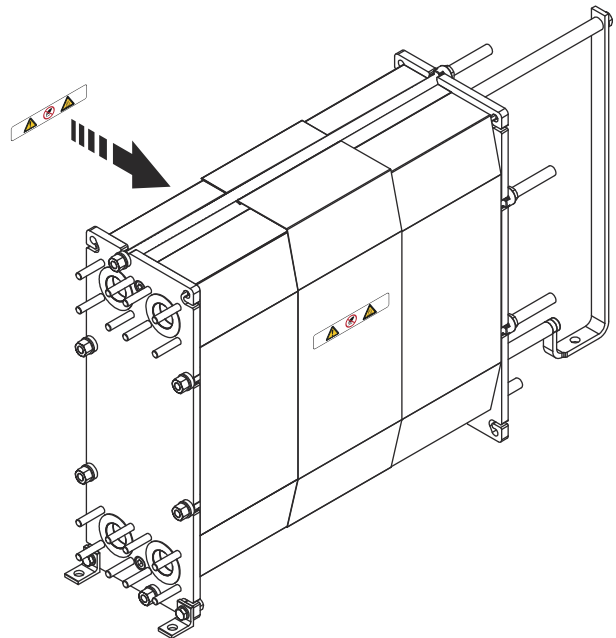
8

! N.B.

Risico dat het label eraf valt

Plaats het veiligheidslabel niet over een naad tussen twee beschermfolies.

Breng het veiligheidslabel aan op beide zijden van de platenwarmtewisselaar. Als het niet horizontaal kan, zet het dan verticaal.



4.1.6 T15, T35, TS35, TS45, T45, TS50, T50-FM, MK15 en TK20 - Installatie

⚠ WAARSCHUWING Risico voor lichamelijk letsel.

De beschermfolies hebben scherpe randen.

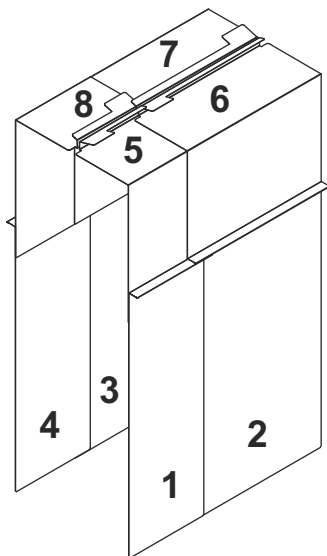
Draag persoonlijke beschermingsmiddelen wanneer u de beschermfolies hanteert. Zie het gedeelte [Persoonlijke beschermingsmiddelen](#) in het hoofdstuk [Veiligheid](#).

⚠ WAARSCHUWING Risico voor beschadiging van de apparatuur.

Schuif de beschermfolie voorzichtig naar beneden om beschadiging van de pakkingen te voorkomen.

De foto's tonen een T15.

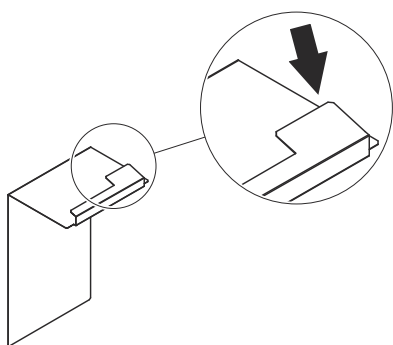
De hoeveelheid beschermfolies is afhankelijk van de A-waarde van de platenwarmtewisselaar. In deze instructie zitten 8 beschermfolies. Installeer eerst alle onderste beschermfolies en ga dan verder met de bovenste beschermfolies. Begin vanaf de rechterzijde van de platenwarmtewisselaar bij de frameplaat en installeer tegen de klok in volgens de afbeelding.



De bodembeschermfolies moeten aan de binnenkant van de spanbouten worden aangebracht. Bij het installeren moet de rand op de spanbouten rusten.

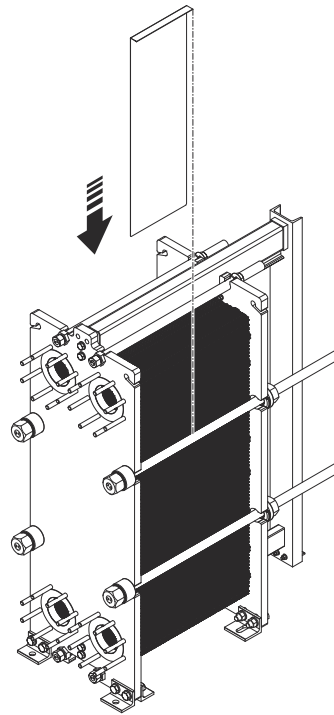
Als er iets van de beschermfolie vast komt te zitten, gebruik dan voorzichtig een plamuurmes om de installatie te vergemakkelijken.

De bovenste beschermfolies hebben een greepgedeelte (pijl) om het installeren of verwijderen te vergemakkelijken. Gebruik de greepzone om de rand van de beschermfolie onder de draagbalk te duwen.

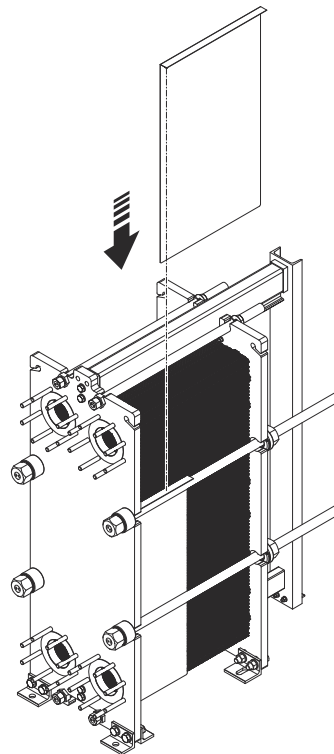


De bovenste beschermfolie moeten onder de draagbalk worden aangebracht en op de rand van de onderste beschermfolies rusten.

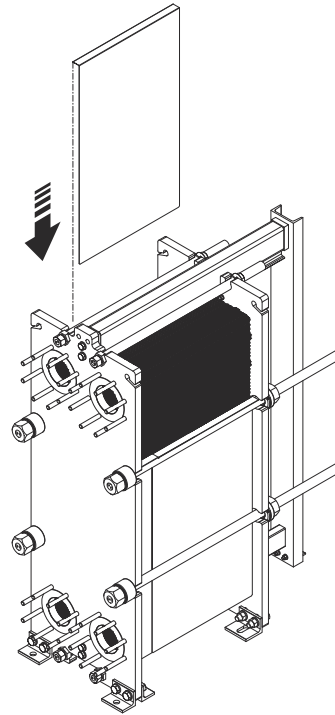
- 1 Begin aan de rechterkant van de platenwarmtewisselaar. Installeer de eerste bodembeschermfolie.



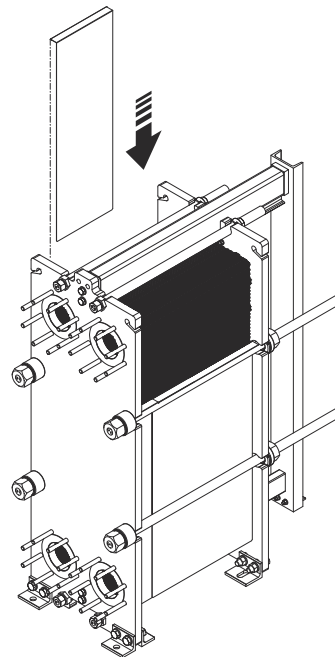
- 2 Installeer de tweede bodembeschermfolie.



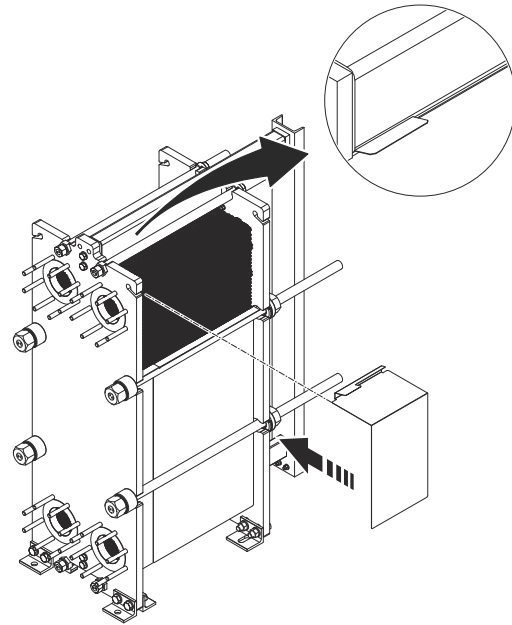
- 3 Installeer de derde bodembeschermfolie aan de linkerkant van de platenwarmtewisselaar.



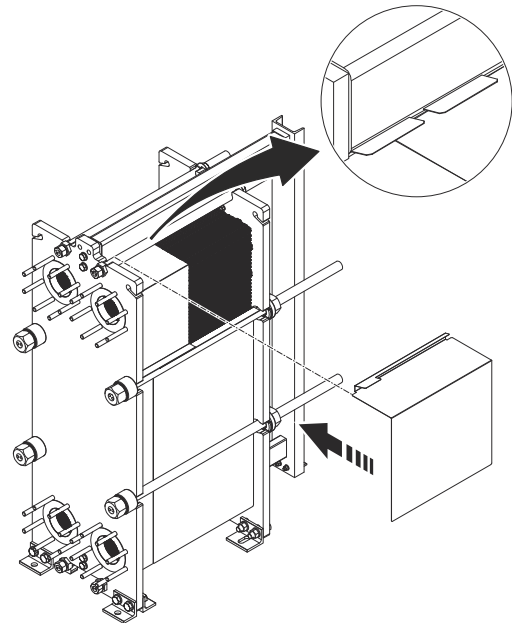
- 4 Installeer de vierde bodembeschermfolie.



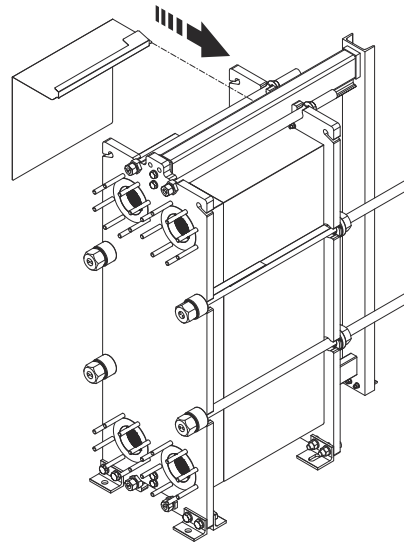
- 5 Installeer de eerste bovenste beschermfolie aan de rechterkant van de platenwarmtewisselaar.



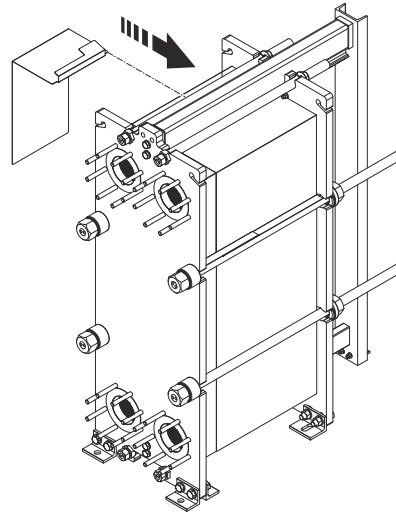
- 6 Installeer de tweede bovenste beschermfolie.



- 7 Installeer de derde bovenste beschermfolie aan de linkerkant van de platenwarmtewisselaar.



- 8 Installeer de vierde bovenste beschermfolie.

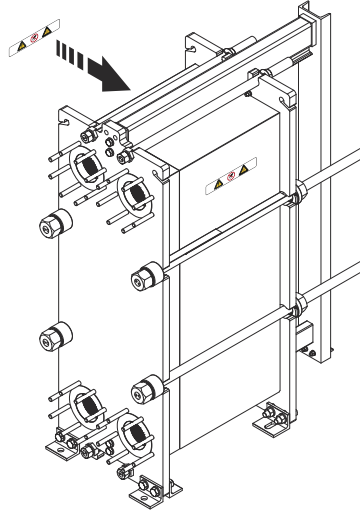


9

**Risico dat het label eraf valt**

Plaats het veiligheidslabel niet over een naad tussen twee beschermfolies.

Breng het veiligheidslabel aan op beide zijden van de platenwarmtewisselaar. Als het niet horizontaal kan, zet het dan verticaal.



4.1.7 T21, T25, T50-FD en T50-FG - Installatie

⚠ WAARSCHUWING Risico voor lichamelijk letsel.

De beschermfolies hebben scherpe randen.

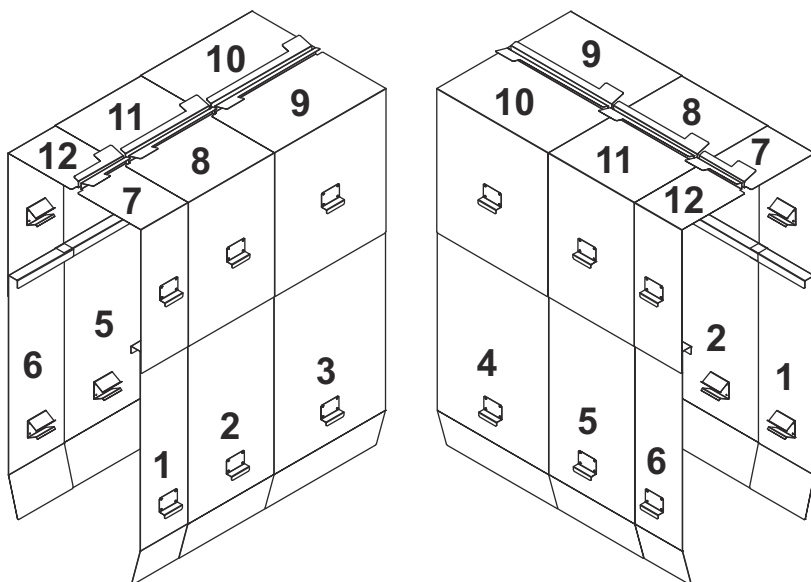
Draag persoonlijke beschermingsmiddelen wanneer u de beschermfolies hanteert. Zie het gedeelte [Persoonlijke beschermingsmiddelen](#) in het hoofdstuk [Veiligheid](#).

⚠ WAARSCHUWING Risico voor beschadiging van de apparatuur.

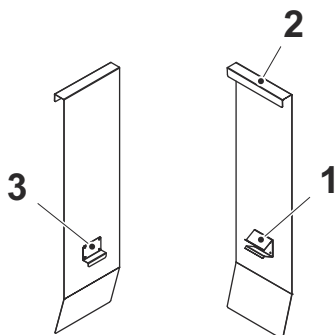
Schuif de beschermfolie voorzichtig naar beneden om beschadiging van de pakkingen te voorkomen.

De foto's tonen een T21.

De hoeveelheid beschermfolies is afhankelijk van de A-waarde van de platenwarmtewisselaar. In deze instructie zitten 12 beschermfolies. Installeer eerst alle onderste beschermfolies en ga dan verder met de bovenste beschermfolies. Begin vanaf de rechterzijde van de platenwarmtewisselaar bij de frameplaat en installeer tegen de klok in volgens de afbeelding.

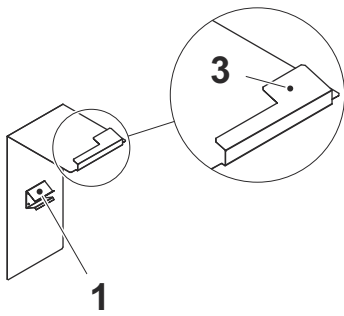


De bodembeschermfolie moeten aan de buitenkant van de spanbouten worden aangebracht. Plaats elke bodembeschermfolie op twee van de spanbouten met behulp van de onderste klem (1) en de bovenste rand (2). Gebruik de greepzone (3) bij het hanteren van de onderste beschermfolie.



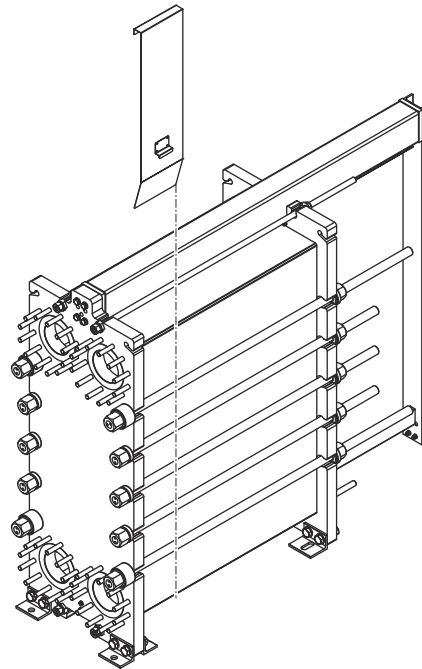
Als er iets van de beschermfolie vast komt te zitten, gebruik dan voorzichtig een plamuurmes om de installatie te vergemakkelijken.

De bovenste beschermfolies hebben een greepgedeelte (3) om het installeren of verwijderen te vergemakkelijken. Gebruik de greep om de rand onder de draagbalk te duwen. Bevestig elke bovenste beschermfolie op een spanbout met behulp van de klem (1).

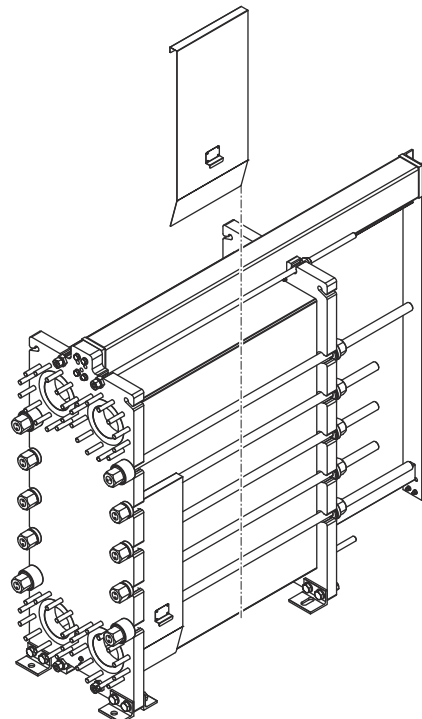


De bovenste beschermfolie moeten onder de draagbalk worden aangebracht en op de rand van de onderste beschermfolies rusten.

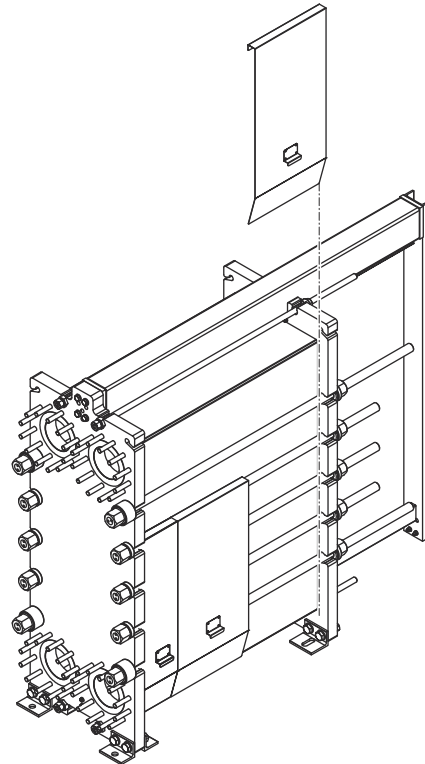
- 1 Begin aan de rechterkant van de platenwarmtewisselaar. Installeer de eerste bodembeschermfolie.



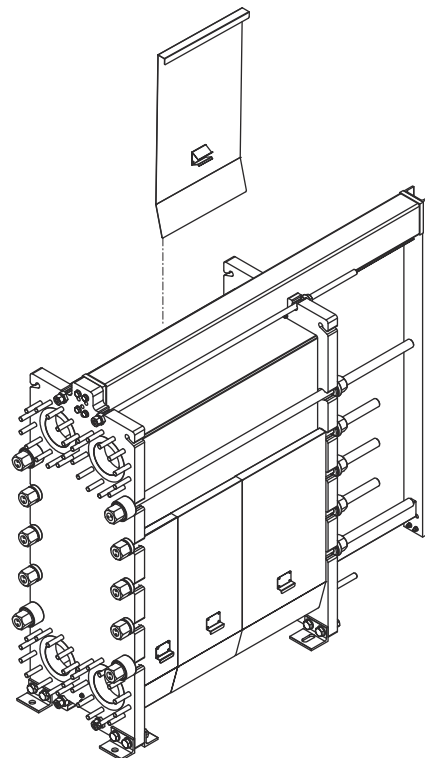
- 2 Installeer de tweede bodembeschermfolie.



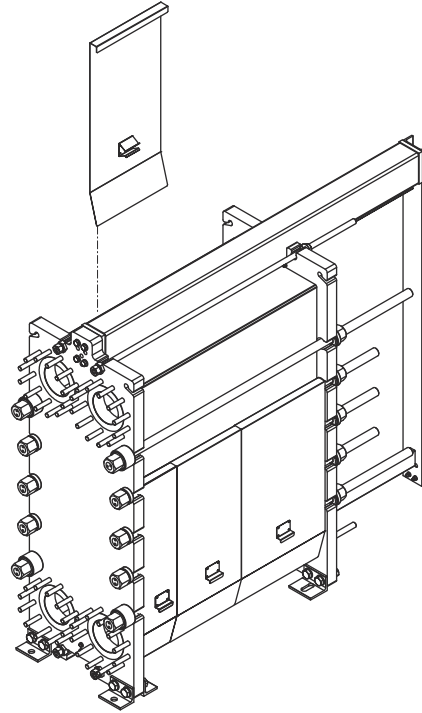
- 3 Installeer de derde bodembeschermfolie.



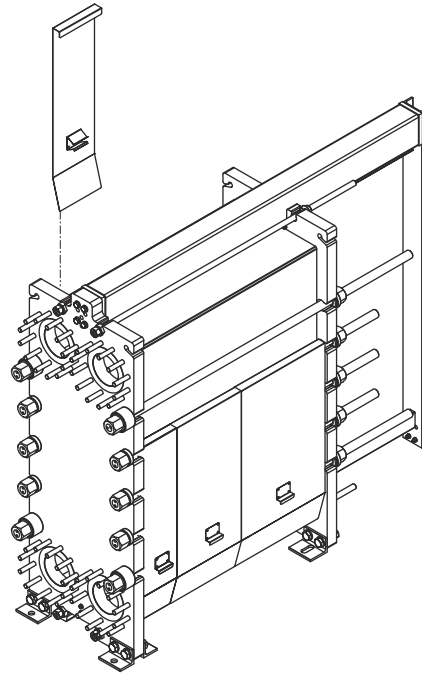
- 4 Installeer de vierde bodembeschermfolie aan de linkerkant van de platenwarmtewisselaar.



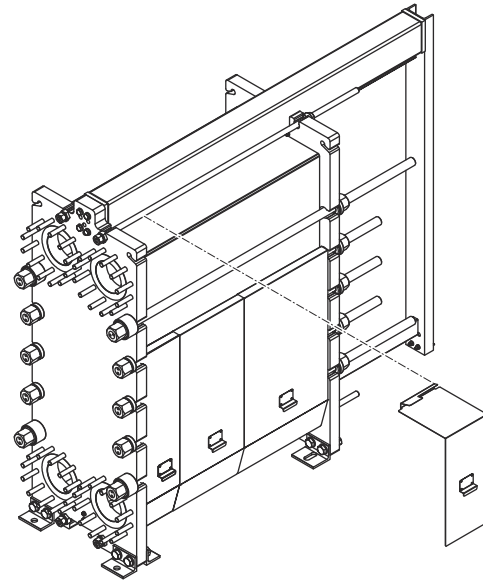
- 5 Installeer de vijfde bodembeschermfolie.



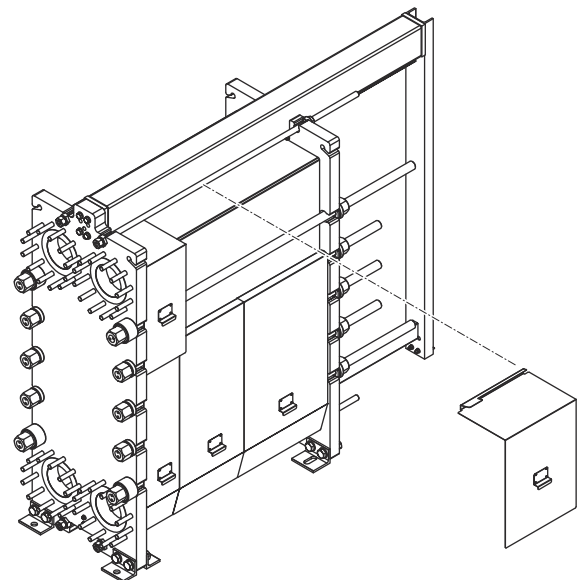
- 6 Installeer de zesde bodembeschermfolie.



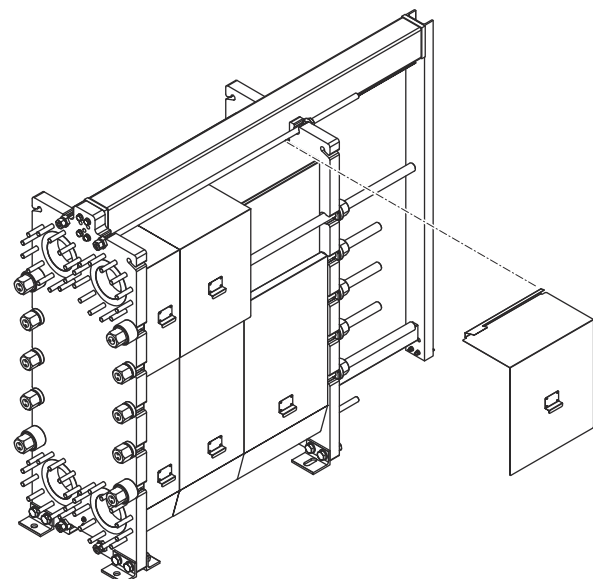
- 7 Begin aan de rechterkant van de platenwarmtewisselaar. Installeer de eerste bovenste beschermfolie.



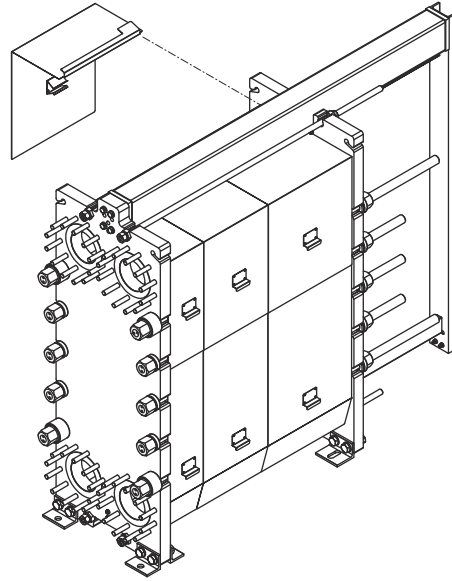
- 8 Installeer de tweede bovenste beschermfolie.



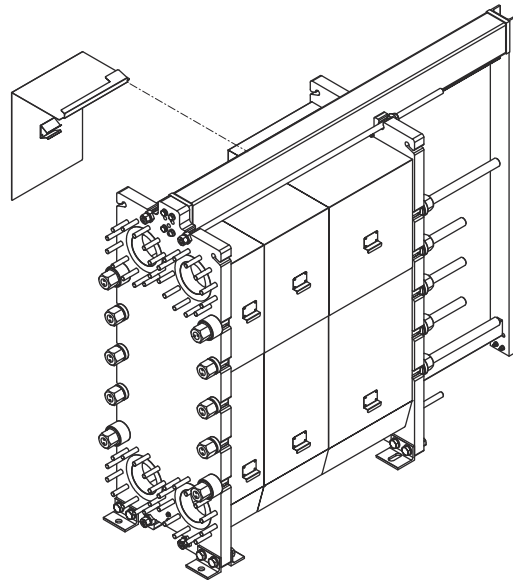
- 9 Installeer de derde bovenste beschermfolie.



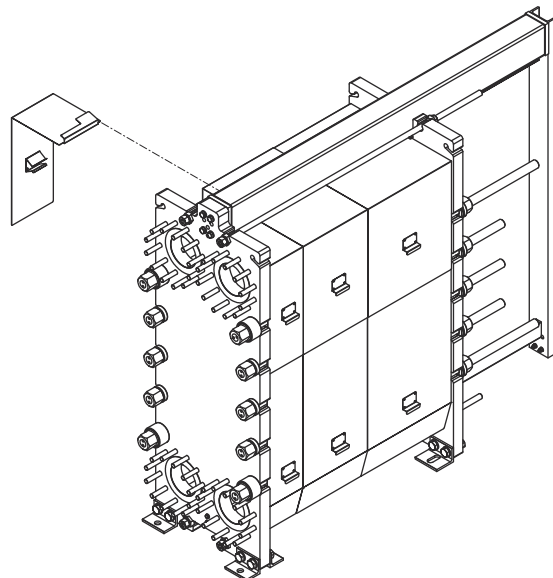
- 10** Installeer de vierde bovenste beschermfolie aan de linkerkant van de platenwarmtewisselaar.



- 11** Installeer de vijfde bovenste beschermfolie.



- 12** Installeer de zesde bovenste beschermfolie.

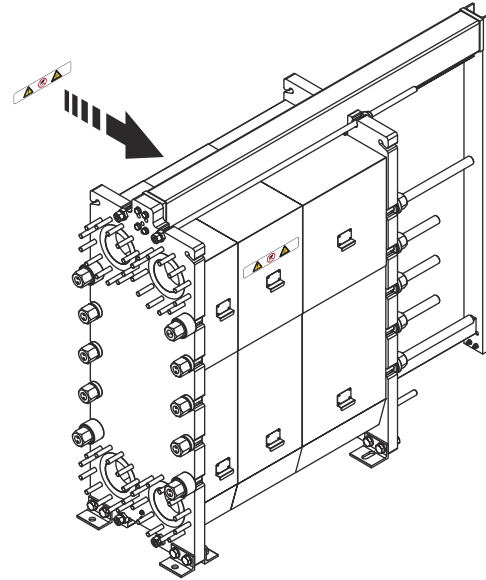


13

**Risico dat het label eraf valt**

Plaats het veiligheidslabel niet over een naad tussen twee beschermfolies.

Breng het veiligheidslabel aan op beide zijden van de platenwarmtewisselaar. Als het niet horizontaal kan, zet het dan verticaal.



4.2 Hygiënische platenwarmtewisselaars

4.2.1 H4, H5 en H8 - Installatie

⚠ WAARSCHUWING Risico voor lichamelijk letsel.

De beschermfolies hebben scherpe randen.

Draag persoonlijke beschermingsmiddelen wanneer u de beschermfolies hanteert. Zie het gedeelte [Persoonlijke beschermingsmiddelen](#) in het hoofdstuk [Veiligheid](#).

⚠ WAARSCHUWING Risico voor beschadiging van de apparatuur.

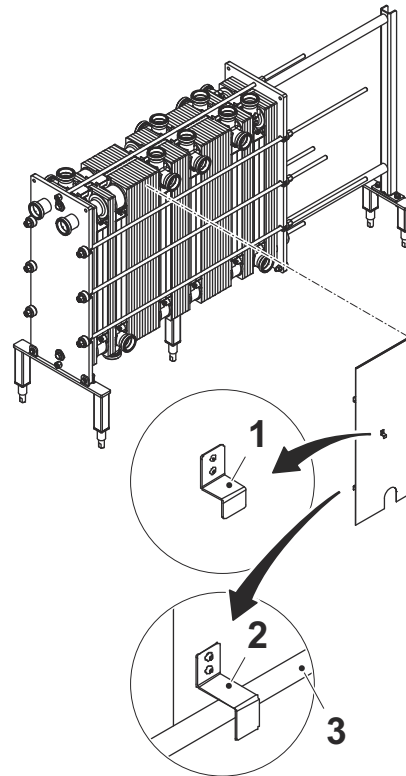
Schuif de beschermfolie voorzichtig naar beneden om beschadiging van de pakkingen te voorkomen.

De foto's tonen een H8.

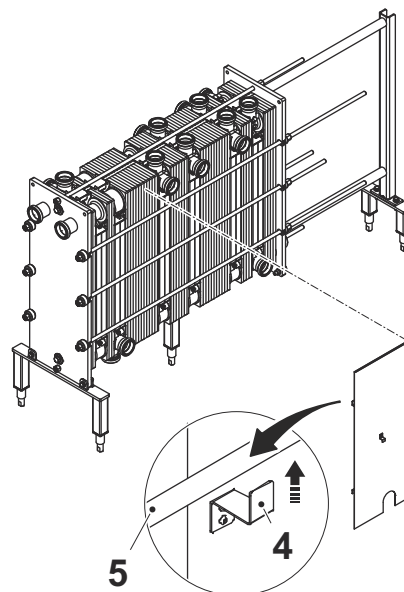
De breedte van de beschermfolies wordt aangepast aan de A-waarde van elk deel van het platenpakket. Zoek de juiste beschermfolie voor elk platenpakket voordat u met de montage begint.

Begin aan de rechterzijde van de platenwarmtewisselaar. Plaats eerst alle zijplaten en ga dan verder met de bovenplaten.

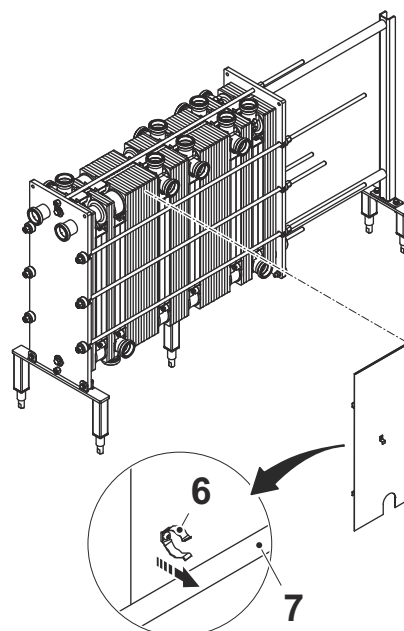
- 1 Houd de hendel (1) vast en til de beschermfolie op zijn plaats zodat de onderste haak (2) op de onderste vergrendelingsbout (3) rust.



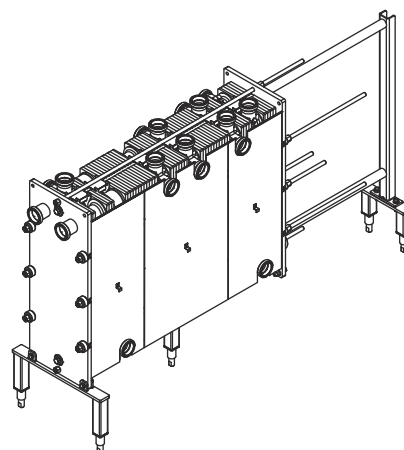
- 2 Buig voorzichtig de bovenkant van de beschermfolie en schuif de bovenste haak (4) onder de bovenste borgbout (5).



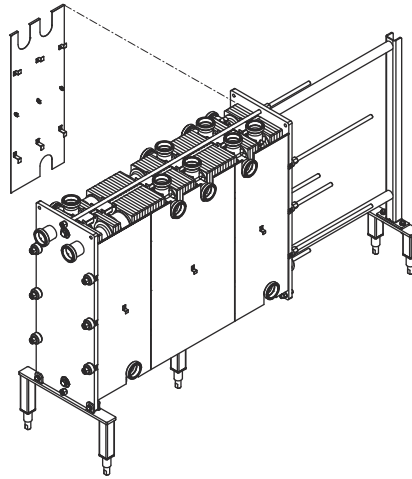
- 3 Duw de beschermfolie op zijn plaats zodat de klem (6) vastklikt over de middelste aanhaalbout (7).



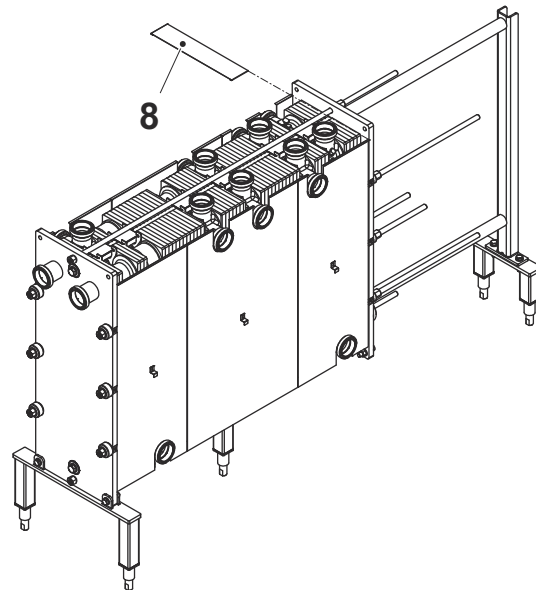
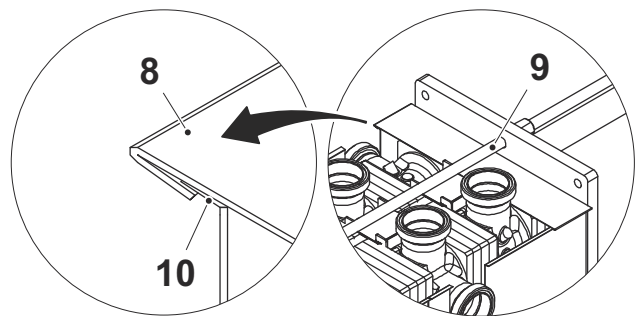
- 4 Ga verder met de rest van de beschermfolies van de platenwarmtewisselaar aan de rechterkant.



- 5 Ga op dezelfde manier verder met de beschermfolies op de platenwarmtewisselaar links.



- 6 Schuif een van de bovenste beschermfolies (8) op zijn plaats onder de bovenste bevestigingsbout (9) en plaats de gevouwen rand van de bovenste beschermfolie op de linker beschermfolie (10).

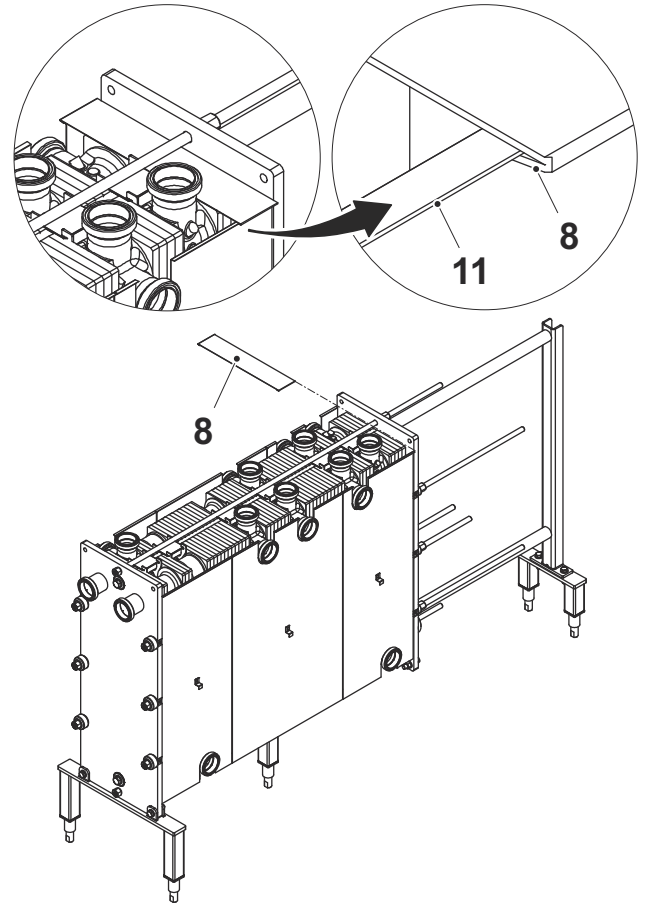


7



Het is de bedoeling dat de zijfolie na deze stap lichtjes gebogen worden.

Duw voorzichtig tegen de bovenkant van de rechter beschermfolie zodat de gevouwen rand van de bovenste beschermfolie (8) op de rand van de rechter beschermfolie (11) past.

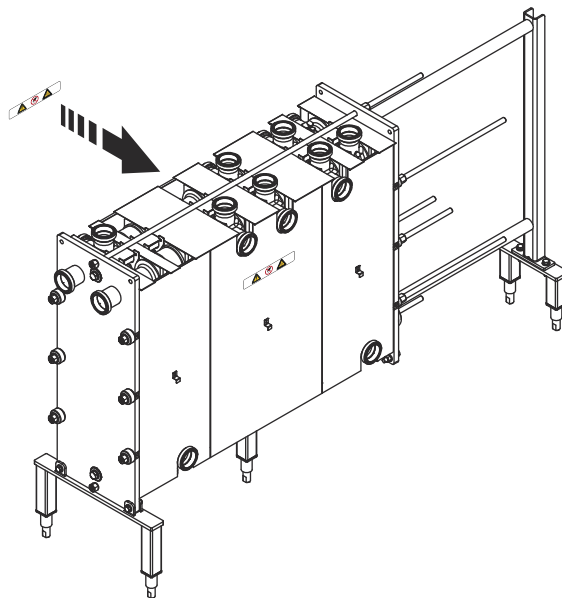


8

**Risico dat het label eraf valt**

Plaats het veiligheidslabel niet over een naad tussen twee beschermfolies.

Breng het veiligheidslabel aan op beide zijden van de platenwarmtewisselaar. Als het niet horizontaal kan, zet het dan verticaal.



4.2.2 HL8 en HL12 — Installatie

WAARSCHUWING Risico voor lichamelijk letsel.

De beschermfolies hebben scherpe randen.

Draag persoonlijke beschermingsmiddelen wanneer u de beschermfolies hanteert. Zie het gedeelte *Persoonlijke beschermingsmiddelen* in het hoofdstuk *Veiligheid*.

WAARSCHUWING Risico voor beschadiging van de apparatuur.

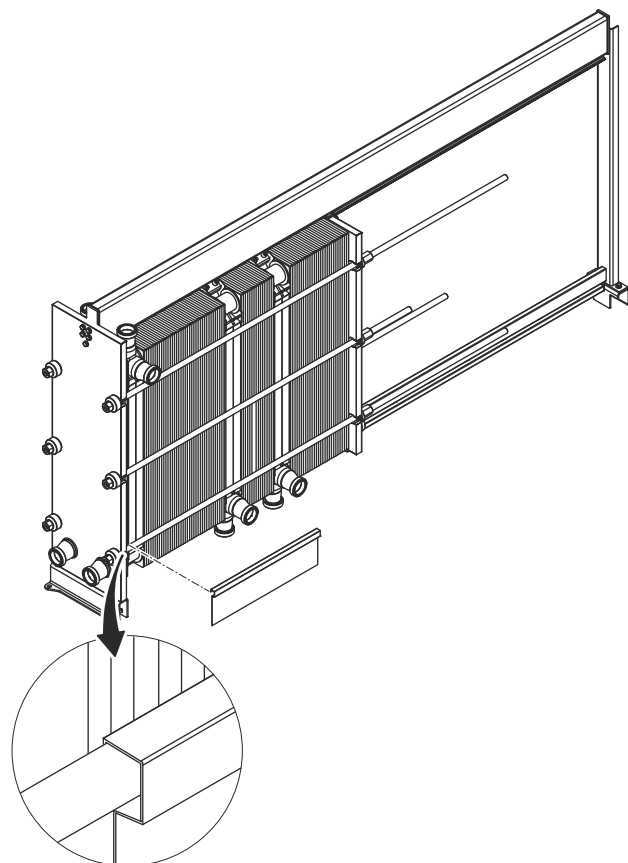
Schuif de beschermfolie voorzichtig naar beneden om beschadiging van de pakkingen te voorkomen.

De foto's tonen een HL12.

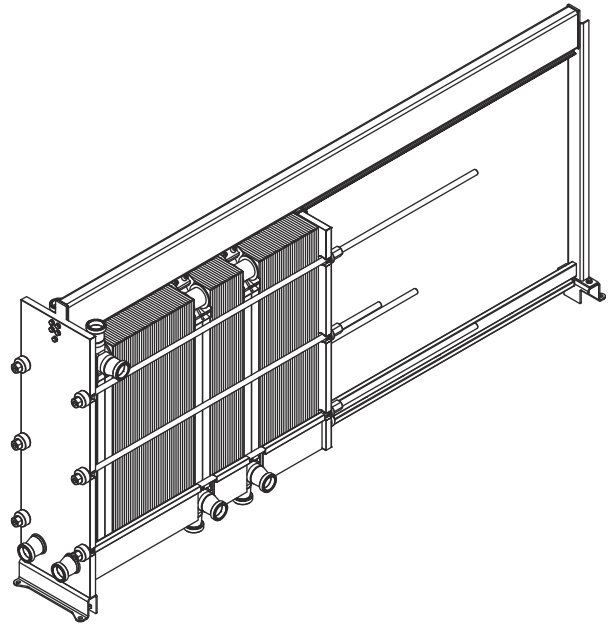
De breedte van de beschermfolies wordt aangepast aan de A-waarde van elk deel van het platenpakket. Zoek de juiste beschermfolie voor elk platenpakket voordat u met de montage begint.

Begin aan de rechterzijde van de platenwarmtewisselaar. Plaats eerst alle bodemplaten, ga dan verder met de zijplaten en zet ten slotte de bovenplaten in elkaar.

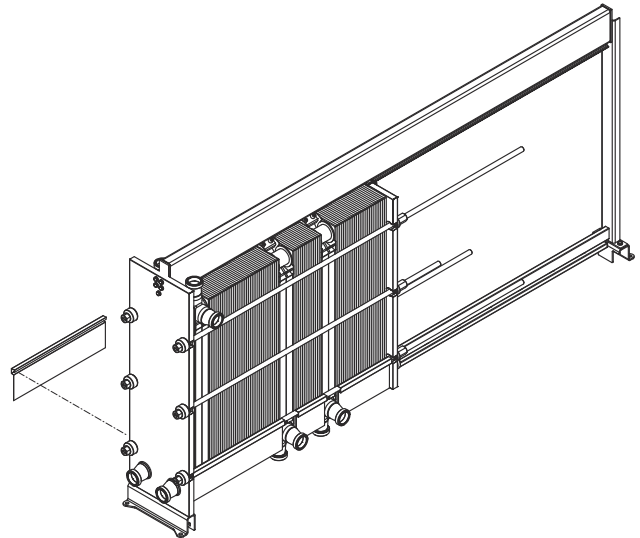
- 1 Plaats de eerste bodemplaat op de onderste bevestigingsbout.



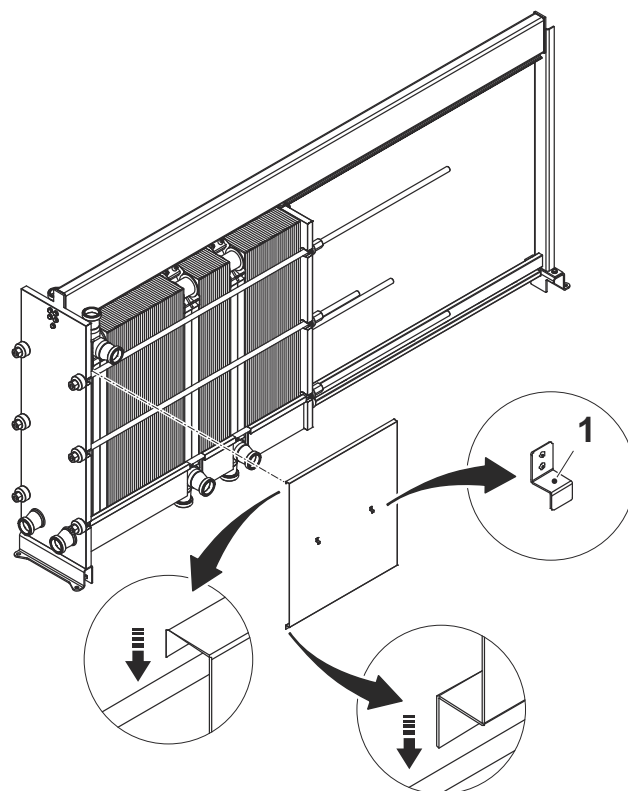
- 2 Ga verder met de rest van de beschermfolies voor de bodem van de platenwarmtewisselaar aan de rechterkant.



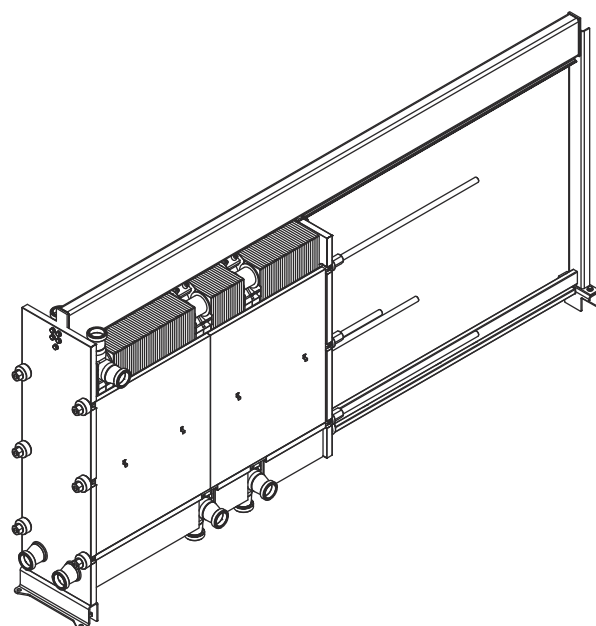
- 3 Ga op dezelfde manier verder met de onderste beschermfolies op de platenwarmtewisselaar links.



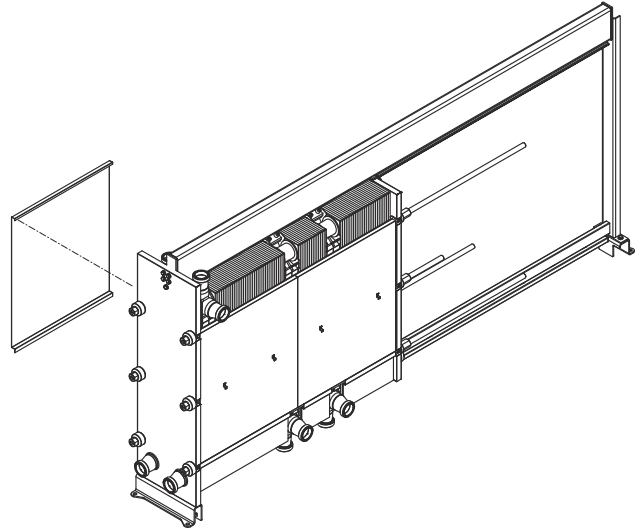
- 4 Houd de hendel (1) vast en til de eerste zijbeschermfolie op zijn plaats zodat de onderrand op de onderste vergrendelbout en de bovenrand op de bovenste vergrendelbout rust.



- 5 Ga verder met de rest van de beschermfolies van de platenwarmtewisselaar aan de rechterkant.

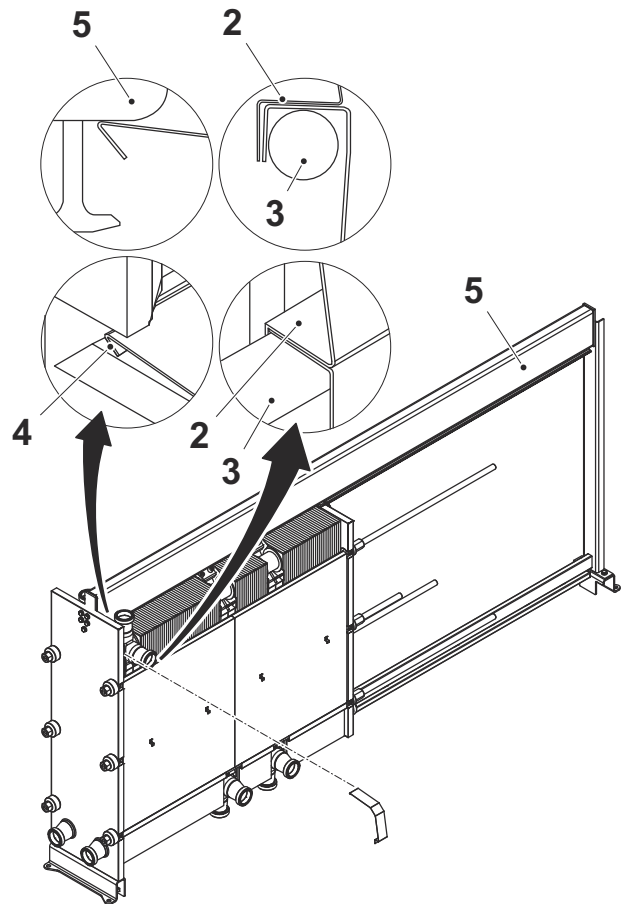


- 6 Ga op dezelfde manier verder met de zijbeschermfolie aan de linkerkzijde van de platenwarmtewisselaar.

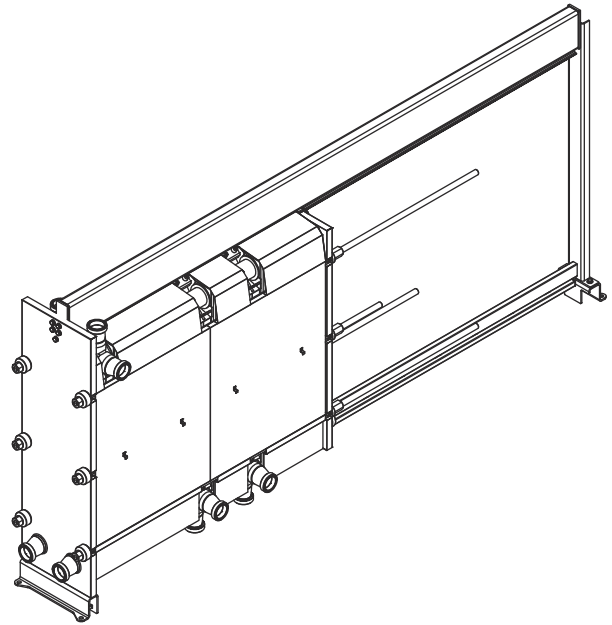


- 7 **! N.B.**
 Het is de bedoeling dat de bovenplaten na deze stap lichtjes gebogen worden.

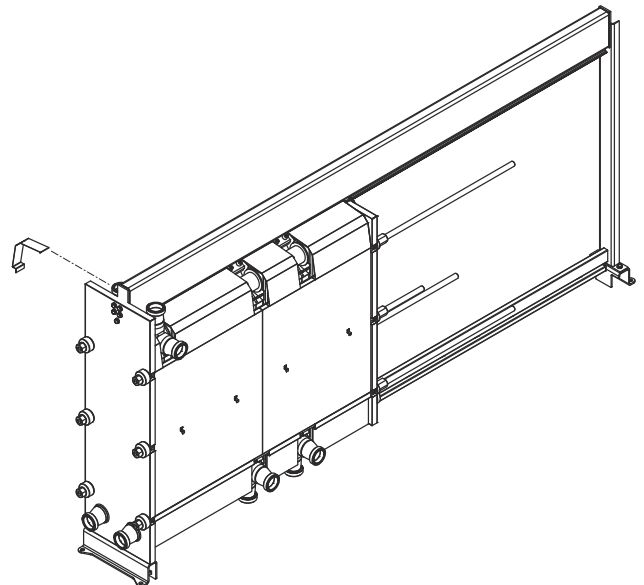
Plaats de eerste beschermfolie door de onderrand (2) op de bovenste bevestigingsbout (3) te plaatsen. De rand moet op de bovenrand van de zijbeschermfolie rusten. Buig de beschermfolie voorzichtig om en plaats de bovenrand (4) onder de draagbalk (5).



- 8 Ga verder met de rest van de beschermfolies voor de rechter bovenzijde van de platenwarmtewisselaar.



- 9 Ga op dezelfde manier verder met de bovenste beschermfolies op de platenwarmtewisselaar links.



10

! N.B.**Risico dat het label eraf valt**

Plaats het veiligheidslabel niet over een naad tussen twee beschermfolies.

Breng het veiligheidslabel aan op beide zijden van de platenwarmtewisselaar. Als het niet horizontaal kan, zet het dan verticaal.

