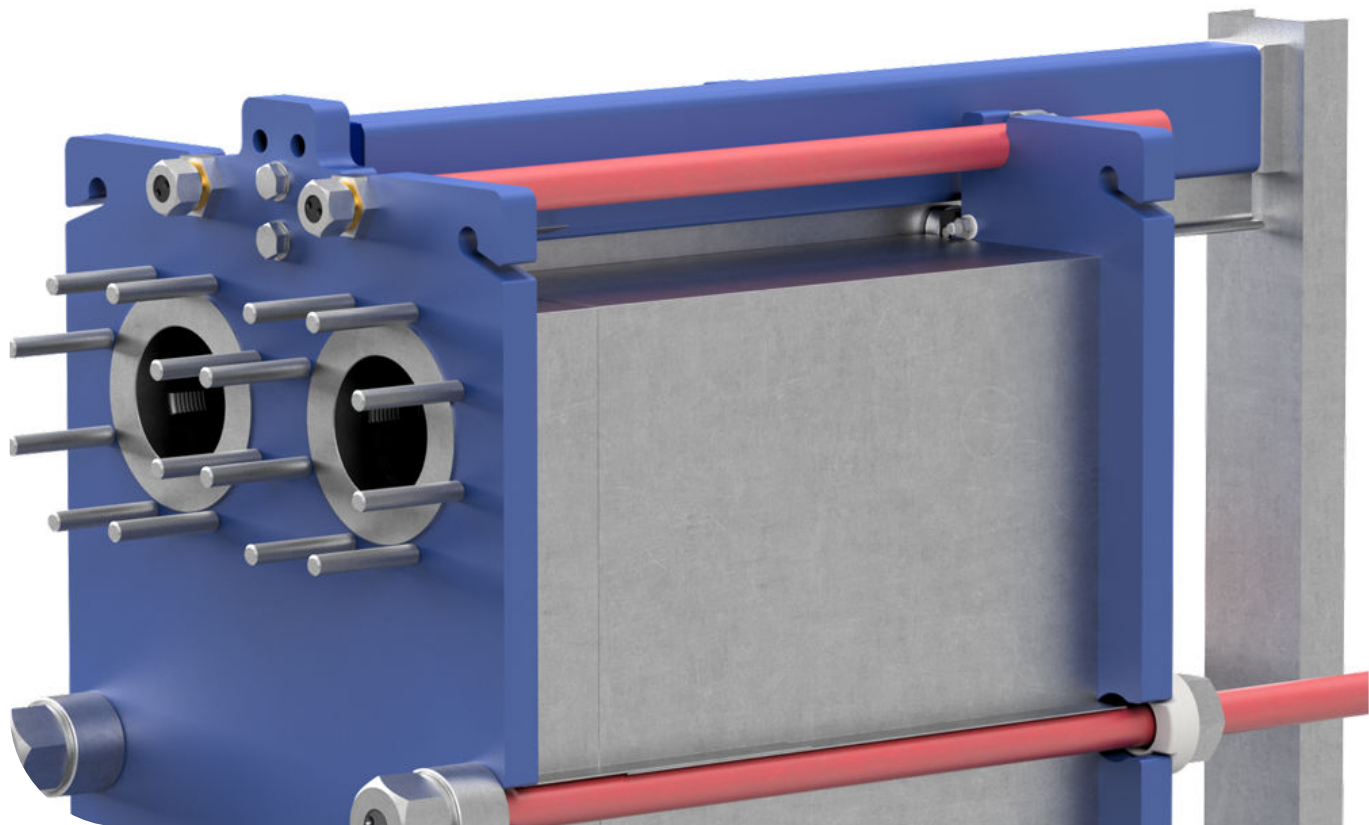


# Beskyttelsesplater

Installasjonshåndbok for beskyttelsesplater

---



Lit. Kode

200011095-2-NO-NO

Installasjonshåndbok

**Utgitt av**

Alfa Laval Technologies AB

Box 74

SE-221 00 Lund, Sverige

Sentralbord: +46 46 36 65 00

info@alfalaval.com

**Opprinnelige instruksjoner er på engelsk**

© Alfa Laval 2025-04

This document and its contents are subject to copyrights and other intellectual property rights owned by Alfa Laval AB (publ) or any of its affiliates (jointly "Alfa Laval"). No part of this document may be copied, re-produced or transmitted in any form or by any means, or for any purpose, without Alfa Laval's prior express written permission. Information and services provided in this document are made as a benefit and service to the user, and no representations or warranties are made about the accuracy or suitability of this information and these services for any purpose. All rights are reserved.



### English

Use the QR code, or visit [www.alfalaval.com/gphe-manuals](http://www.alfalaval.com/gphe-manuals), to download a local language version of the manual.

### العربية

استخدم رمز الاستجابة السريعة أو قم بزيارة [www.alfalaval.com/gphe-manuals](http://www.alfalaval.com/gphe-manuals) لتنزيل إصدار اللغة المحلية للدليل ،

### български

Използвайте QR кода или посетете следния адрес [www.alfalaval.com/gphe-manuals](http://www.alfalaval.com/gphe-manuals), за да свалите версия на ръководството за употреба на Вашия език.

### Český

Použijte kód QR nebo navštivte [www.alfalaval.com/gphe-manuals](http://www.alfalaval.com/gphe-manuals) a stáhněte si místní jazykovou verzi tohoto návodu.

### Dansk

Brug QR-koden, eller følg [www.alfalaval.com/gphe-manuals](http://www.alfalaval.com/gphe-manuals) for at downloade en lokal sprogversion af manualen.

### Deutsch

Verwenden Sie den QR-Code oder besuchen Sie [www.alfalaval.com/gphe-manuals](http://www.alfalaval.com/gphe-manuals), um die lokale Sprachversion des Handbuchs herunterzuladen.

### ελληνικά

Χρησιμοποιήστε τον κωδικό QR ή επισκεφτείτε τη σελίδα [www.alfalaval.com/gphe-manuals](http://www.alfalaval.com/gphe-manuals), για να κατεβάσετε μια έκδοση του εγχειριδίου στην τοπική σας γλώσσα.

### Español

Utilice el código QR o visite [www.alfalaval.com/gphe-manuals](http://www.alfalaval.com/gphe-manuals) para descargar una versión del manual en el idioma local.

### Eesti

Kasutusjuhendi kohaliku keeleversiooni allalaadimiseks kasutage QR-koodi või külastage aadressi [www.alfalaval.com/gphe-manuals](http://www.alfalaval.com/gphe-manuals).

### Suomi

Käytä QR-koodia tai avaa osoite [www.alfalaval.com/gphe-manuals](http://www.alfalaval.com/gphe-manuals), niin voit ladata käyttöohjeen paikallisella kielellä.

### Français

Utilisez le QR-code ou rendez-vous sur le site [www.alfalaval.com/gphe-manuals](http://www.alfalaval.com/gphe-manuals), pour télécharger une version du manuel dans la langue locale.

### Hrvatski

Upotrijebite QR kod ili posjetite [www.alfalaval.com/gphe-manuals](http://www.alfalaval.com/gphe-manuals) ako želite preuzeti verziju priručnika na lokalnom jeziku.

### Magyar

Használja a QR-kódot, vagy látogasson el a [www.alfalaval.com/gphe-manuals](http://www.alfalaval.com/gphe-manuals) webhelyre a kézikönyv helyi nyelvű változatának letöltéséhez.

### Italiano

Utilizzate il codice QR o visitate il sito [www.alfalaval.com/gphe-manuals](http://www.alfalaval.com/gphe-manuals) per scaricare una versione del manuale nella lingua locale.

### 日本語

コード、または [www.alfalaval.com/gphe-manuals](http://www.alfalaval.com/gphe-manuals)、現地語版のマニュアルをダウンロードすることができます。

### 한국의

코드를 사용하거나 [www.alfalaval.com/gphe-manuals](http://www.alfalaval.com/gphe-manuals) 에서 사용 설명서의 해당 언어 버전을 다운로드 하십시오.

### Lietuvos

Naudokite greitojo atsako (QR) kodą arba apsilankykite [www.alfalaval.com/gphe-manuals](http://www.alfalaval.com/gphe-manuals), kad atsisiųstumėte vadovo vietos kalbos versiją.

### Latvijas

Lai lejupielādētu rokasgrāmatas versiju vietējā valodā, izmantojiet QR kodu vai apmeklējiet [www.alfalaval.com/gphe-manuals](http://www.alfalaval.com/gphe-manuals).

### Nederlands

Gebruik de QR-code, of bezoek [www.alfalaval.com/gphe-manuals](http://www.alfalaval.com/gphe-manuals) om een handleiding in een andere taal te downloaden.

### Norsk

Bruk QR-koden, eller gå til [www.alfalaval.com/gphe-manuals](http://www.alfalaval.com/gphe-manuals) for å laste ned en versjon av håndboken på et lokalt språk.

### Polski

Aby pobrać instrukcję w innej wersji językowej, zeskanuj kod QR lub otwórz stronę [www.alfalaval.com/gphe-manuals](http://www.alfalaval.com/gphe-manuals).

### Português

Utilize o código QR ou visite [www.alfalaval.com/gphe-manuals](http://www.alfalaval.com/gphe-manuals) para descarregar uma versão do manual na língua local.

### Português do Brasil

Use o QR ou visite [www.alfalaval.com/gphe-manuals](http://www.alfalaval.com/gphe-manuals) para baixar uma versão do manual no idioma local.

### Românesc

Utilizați codul QR sau vizitați [www.alfalaval.com/gphe-manuals](http://www.alfalaval.com/gphe-manuals), pentru a putea descărca o versiune a manualului în limba dumneavoastră.

### **Русский**

Чтобы загрузить руководство на другом языке, воспользуйтесь QR-кодом или перейдите по ссылке [www.alfalaval.com/gphe-manuals](http://www.alfalaval.com/gphe-manuals).

### **Slovenski**

Če želite prenesti lokalno jezikovno različico priročnika, uporabite kodo QR ali obiščite spletno stran [www.alfalaval.com/gphe-manuals](http://www.alfalaval.com/gphe-manuals).

### **Slovenský**

Použite QR kód alebo navštívte stránku [www.alfalaval.com/gphe-manuals](http://www.alfalaval.com/gphe-manuals) a stiahnite si verziu príručky v miestnom jazyku.

### **Svenska**

Använd QR-koden eller besök [www.alfalaval.com/gphe-manuals](http://www.alfalaval.com/gphe-manuals) för att hämta en lokal språkversion av bruksanvisningen.

### **Türkçe**

Kılavuzun yerel dildeki versiyonunu indirmek için QR kodunu kullanın veya [www.alfalaval.com/gphe-manuals](http://www.alfalaval.com/gphe-manuals) adresini ziyaret edin.

### **中国**

请使用二维码或访问 [www.alfalaval.com/gphe-manuals](http://www.alfalaval.com/gphe-manuals)，以下载本地语言版本的手册。

---

# Innhold

<b>1</b>	<b>Introduksjon</b> .....	<b>7</b>
1.1	Tiltenkt bruk.....	7
<b>2</b>	<b>Sikkerhet</b> .....	<b>9</b>
2.1	Sikkerhetshensyn.....	9
2.2	Definisjoner av uttrykk.....	9
2.3	Personlig verneutstyr.....	10
2.4	Arbeide i høyden.....	11
2.5	Sikkerhetsskilt.....	12
<b>3</b>	<b>Beskrivelse</b> .....	<b>13</b>
3.1	Design.....	13
3.1.1	Industrielle platevarmevekslere.....	14
3.1.2	Hygieniske platevarmevekslere.....	21
<b>4</b>	<b>Installasjon</b> .....	<b>23</b>
4.1	Industrielle platevarmevekslere.....	24
4.1.1	M3 og T8 – installasjon.....	24
4.1.2	TL3 – installasjon.....	26
4.1.3	T5 – installasjon.....	32
4.1.4	TL6, TS6 og M6–MW – installasjon.....	36
4.1.5	T6, T10, T10-EW og M10–BW – installasjon.....	41
4.1.6	T15, T35, TS35, TS45, T45, TS50, T50, MK15, TK20, and T21 — Installasjon.....	53
4.1.7	T21, T25 og T50 – installasjon.....	59
4.2	Hygieniske platevarmevekslere.....	67
4.2.1	H4, H5 og H8 – installasjon.....	67
4.2.2	HL8 og HL12 – installasjon.....	72

Denne siden er med hensikt tom.

---

# 1 Introduksjon

Denne håndboken inneholder informasjonen du trenger for å håndtere og installere beskyttelsesplater på platevarmeveksleren.

## 1.1 Tiltenkt bruk

Dette utstyret skal monteres på en platevarmeveksler for å beskytte personell mot medielekkasje.

All annen bruk er forbudt. Alfa Laval vil ikke bli holdt ansvarlig for personskader eller skader hvis utstyret brukes til noe annet formål enn den tiltenkte bruken beskrevet ovenfor.

Denne siden er med hensikt tom.



## 2 Sikkerhet

### 2.1 Sikkerhetshensyn

Platevarmeveksleren må brukes og vedlikeholdes i henhold til Alfa Laval instruksjoner i denne håndboken. Feil håndtering av platevarmeveksleren kan få alvorlige følger og føre til skader på personer og/eller utstyr. Alfa Laval påtar seg ikke noe ansvar for skader på personer eller utstyr som følge av at instruksjonene i denne håndboken ikke blir fulgt.

Platevarmeveksleren skal brukes i henhold til den spesifiserte konfigurasjonen av materialer, medietyper, temperaturer og trykk for den spesifikke platevarmeveksleren.

### 2.2 Definisjoner av uttrykk

**ADVARSEL** Faretype

ADVARSEL angir en potensiell faresituasjon som, med mindre den unngås, kan føre til dødsfall eller alvorlig personskade.

**FORSIKTIG** Faretype

FORSIKTIG angir en potensiell faresituasjon som, med mindre den unngås, kan føre til lett eller moderat personskade.

**MERK**

OBS! angir en potensiell faresituasjon som, med mindre den unngås, kan føre til skade på eiendom.



## 2.3 Personlig verneutstyr

### Vernesko

Sko med vernetå. Reduser faren for fotskader forårsaket av fallende gjenstander.



### Vernehjelm

Enhver hjelm designet for å beskytte hodet mot ytre påvirkning.



### Vernebriller

Tettsittende briller som brukes til å beskytte øynene mot ytre påvirkning.



### Vernehansker

Hansker som beskytter hendene mot ytre påvirkning.



## 2.4 Arbeide i høyden



### **ADVARSEL** Fallrisiko.

Når det gjelder arbeid i høyden, må du alltid sørge for at du har sikker tilkomst og at dette brukes. Følg lokale forskrifter og retningslinjer for arbeid i høyden. Bruk stillaser eller en mobil arbeidsplattform samt sikkerhetssele. Lag en sikkerhetssone rundt arbeidsområdet, og sikre at verktøy eller andre gjenstander ikke kan falle ned.

Hvis installasjonen krever arbeid i to meters høyde eller høyere, må sikkerhetsanordninger tas i betraktning.



Sikkerhet

## 2.5 Sikkerhetsskilt

### **ADVARSEL** Skadede eller manglende sikkerhetsskilt.

Sikkerhetsskilt brukes til å indikere sikkerhetsfarer. Hvis skiltene mangler eller er skadet, har de ikke lenger denne funksjonen. Manglende eller skadede skilt skal erstattes umiddelbart.

Sikkerhetsskiltene er festet til utstyret. Tabellen nedenfor viser alle skiltene som brukes, og illustrasjonene viser hvor de befinner seg på utstyret. Hvert posisjonsnummer viser til to standarder for et sikkerhetsskilt i tabellen, men det brukes bare én på utstyret.

- Sørg for at alle sikkerhetsskiltene er lesbare og i riktig posisjon etter installasjon og vedlikehold.
- Manglende eller skadede skilt skal erstattes umiddelbart.

### ISO-standard



#### Generell advarsel.

Vær oppmerksom på de supplerende sikkerhetsskiltene.

#### Ikke rør.



Farlig overflate.

Ikke rør.



#### Varm overflate

Ikke rør.



Sikkerhet

---

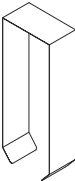
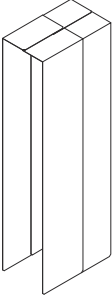
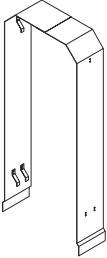
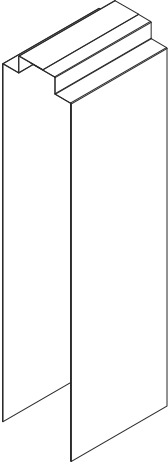
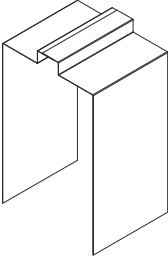
## 3 Beskrivelse

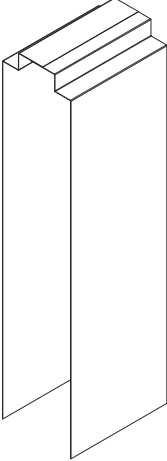
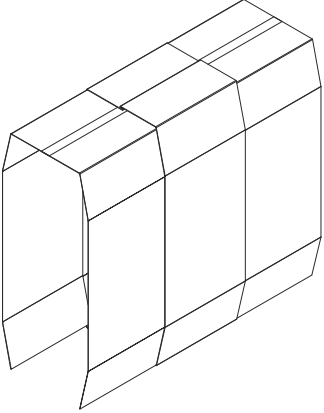
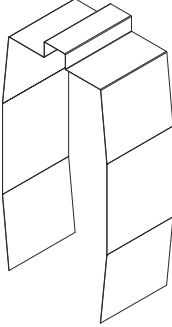
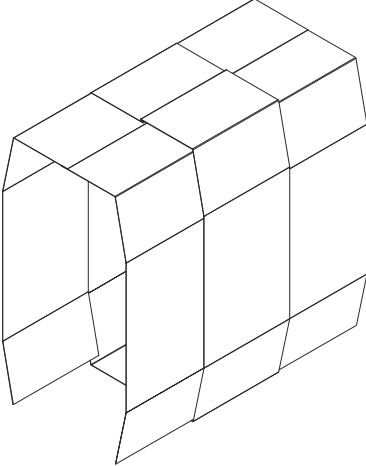
### 3.1 Design

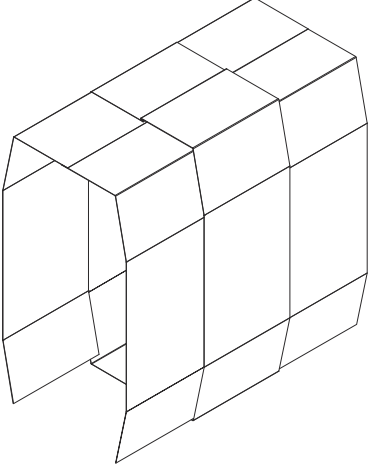
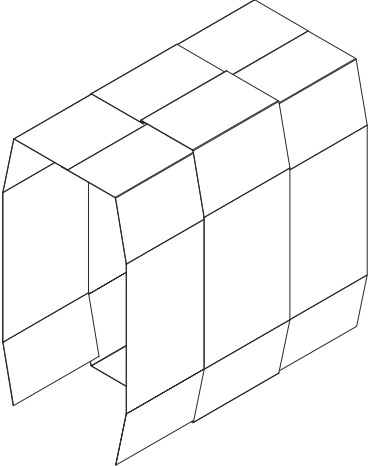
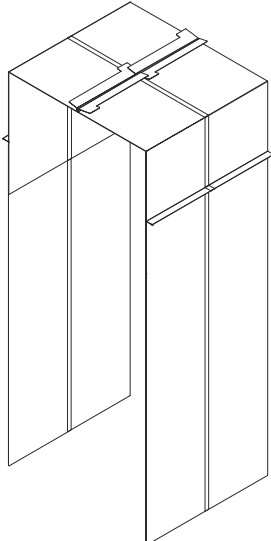
Det er ulike design av beskyttelsesplatene, avhengig av produktstørrelse og produktfamilie. Beskyttelsesplater kan fås til både industrielle platevarmevekslere og hygieniske platevarmevekslere.

Denne håndboken gjelder bare for Alfa Laval standard beskyttelsesplatedesign. Det kan være lokale avvik i designen. Hvis du ikke finner din design i instruksjonene, må du kontakte Alfa Laval eller din lokale leverandør.

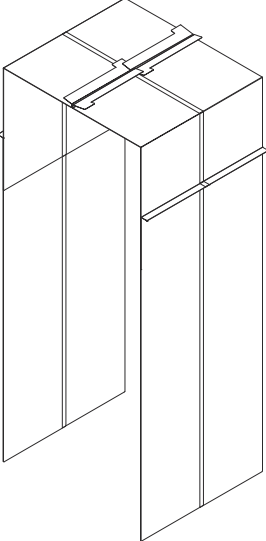
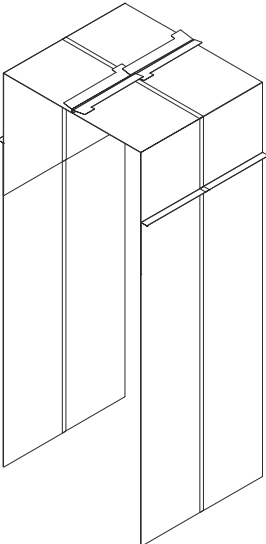
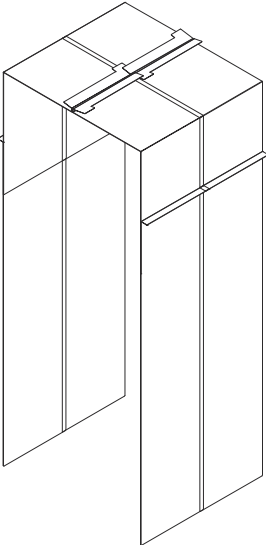
## 3.1.1 Industrielle platevarmevekslere

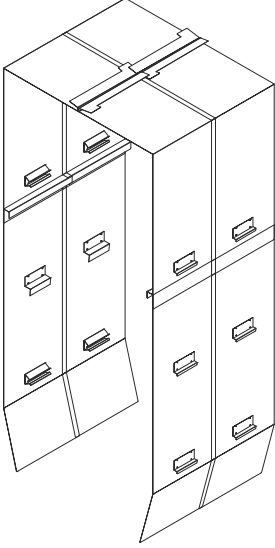
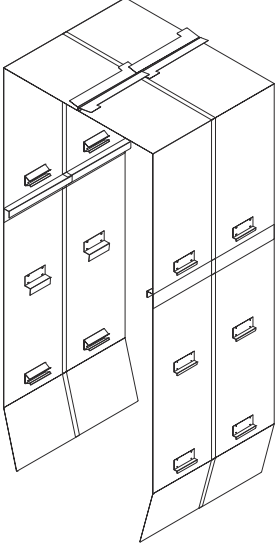
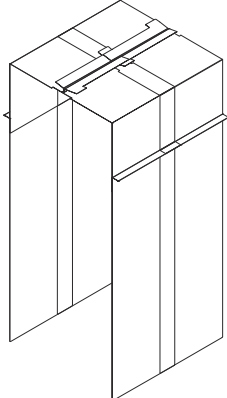
Produkt	Beskyttelsesplatedesign	Installasjonsveiledning
M3 (AQ1)		<i>M3 og T8 – installasjon</i>
TL3 (AQ1L)		<i>TL3 – installasjon</i>
T5 (AQ2A)		<i>T5 – installasjon</i>
TL6 (AQ2L)		<i>TL6, TS6 og M6-MW – installasjon</i>
TS6 (AQ2S)		<i>TL6, TS6 og M6-MW – installasjon</i>

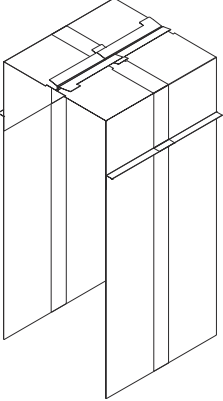
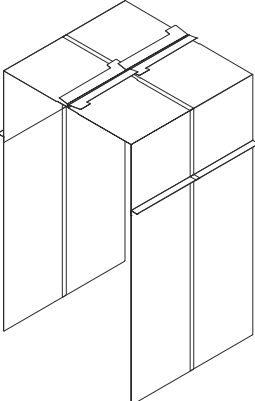
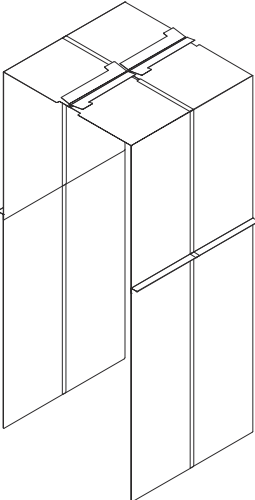
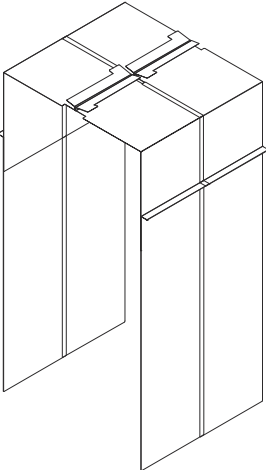
Produkt	Beskyttelsesplatedesign	Installasjonsveiledning
M6-MW		<p><i>TL6, TS6 og M6-MW – installasjon</i></p>
T6 (AQ2T)		<p><i>T6, T10, T10-EW og M10-BW – installasjon</i></p>
T8 (AQ3)		<p><i>M3 og T8 – installasjon</i></p>
T10 (AQ4T)		<p><i>T6, T10, T10-EW og M10-BW – installasjon</i></p>

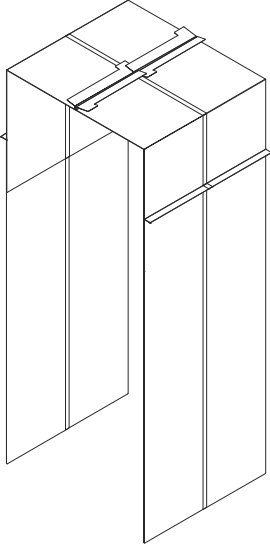
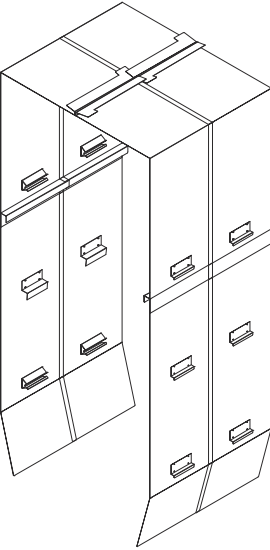
Produkt	Beskyttelsesplatedesign	Installasjonsveiledning
M10-BW		<i>T6, T10, T10-EW og M10-BW – installasjon</i>
T10-EW		<i>T6, T10, T10-EW og M10-BW – installasjon</i>
T15 (AQ6T)		<i>T15, T35, TS35, TS45, T45, TS50, T50, MK15 og TK20 – installasjon</i>



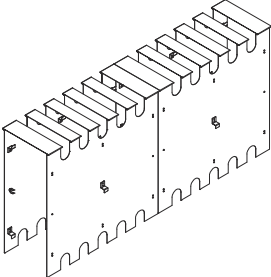
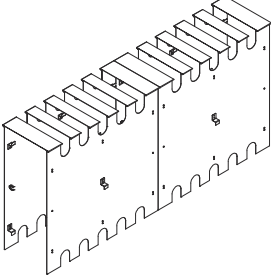
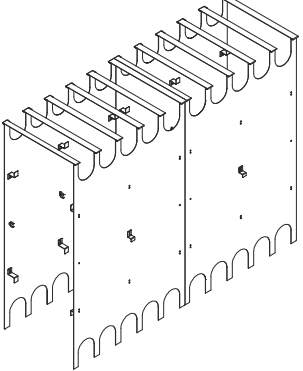
Produkt	Beskyttelsesplatedesign	Installasjonsveiledning
MK15		<p><i>T15, T35, TS35, TS45, T45, TS50, T50, MK15 og TK20 – installasjon</i></p>
TK20		<p><i>T15, T35, TS35, TS45, T45, TS50, T50, MK15 og TK20 – installasjon</i></p>
<p>T21 (AQ8T): T21-FM, T21-FG, T21-FD (unntatt ASME) og T21-FX</p>		<p><i>T15, T35, TS35, TS45, T45, TS50, T50, MK15, TK20 og T21 – Installasjon</i></p>

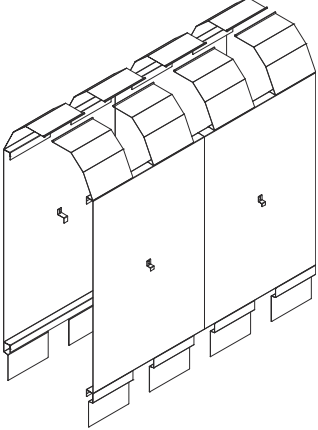
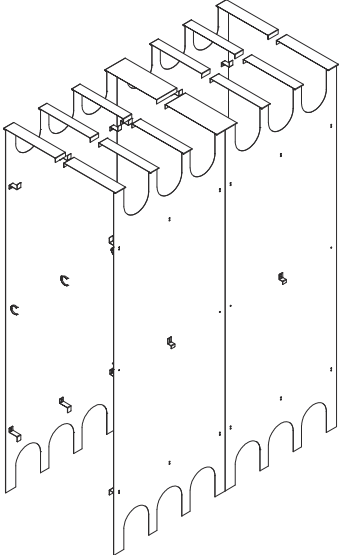
Produkt	Beskyttelsesplatedesign	Installasjonsveiledning
<p>T21 (AQ8T): T21-FD ASME, T21-FS og T21-FT</p>		<p><i>T21, T25 og T50 – installasjon</i></p>
<p>T25 (AQ10T)</p>		<p><i>T21, T25 og T50 – installasjon</i></p>
<p>MA30-W</p>	<p>–</p>	<p>Beskyttelsesplater i henhold til den nye globale designen vil være tilgjengelige når platevarmeveksleren oppdateres.</p>
<p>T35 (AQ14)</p>		<p><i>T15, T35, TS35, TS45, T45, TS50, T50, MK15 og TK20 – installasjon</i></p>

Produkt	Beskyttelsesplatedesign	Installasjonsveiledning
TS35 (AQ14S)		<p><i>T15, T35, TS35, TS45, T45, TS50, T50, MK15 og TK20 – installasjon</i></p>
TS45 (AQ18S)		<p><i>T15, T35, TS35, TS45, T45, TS50, T50, MK15 og TK20 – installasjon</i></p>
T45 (AQ18)		<p><i>T15, T35, TS35, TS45, T45, TS50, T50, MK15 og TK20 – installasjon</i></p>
TS50 (AQ20S)		<p><i>T15, T35, TS35, TS45, T45, TS50, T50, MK15 og TK20 – installasjon</i></p>

Produkt	Beskyttelsesplatedesign	Installasjonsveiledning
T50 (AQ20): T50-FM		<i>T15, T35, TS35, TS45, T45, TS50, T50, MK15 og TK20 – installasjon</i>
T50 (AQ20): T50-FD og T50-FG		<i>T21, T25 og T50 – installasjon</i>

## 3.1.2 Hygieniske platevarmevekslere

Produkt	Beskyttelsesplatedesign	Installasjonsveiledning
H4		<i>H4, H5 og H8 – installasjon</i>
H5		<i>H4, H5 og H8 – installasjon</i>
H8		<i>H4, H5 og H8 – installasjon</i>

Produkt	Beskyttelsesplatedesign	Installasjonsveiledning
HL8		<i>HL8 og HL12 – installasjon</i>
HL12		<i>HL8 og HL12 – installasjon</i>

---

## 4 Installasjon

Det er ulike design av beskyttelsesplatene. Følg instruksjonen for den aktuelle platevarmeveksleren.

Det kan være lokale avvik i designen. Hvis du ikke finner din design i instruksjonene, må du kontakte Alfa Laval eller din lokale leverandør.

## 4.1 Industrielle platevarmevekslere

### 4.1.1 M3 og T8 – installasjon

**⚠ ADVARSEL** Fare for personskade.

Beskyttelsesplaten har skarpe kanter.

Bruk personlig verneutstyr når du håndterer beskyttelsesplatene. Se avsnittet *Personlig verneutstyr* i kapittelet *Sikkerhet*.

**⚠ ADVARSEL** Fare for utstyrsskade.

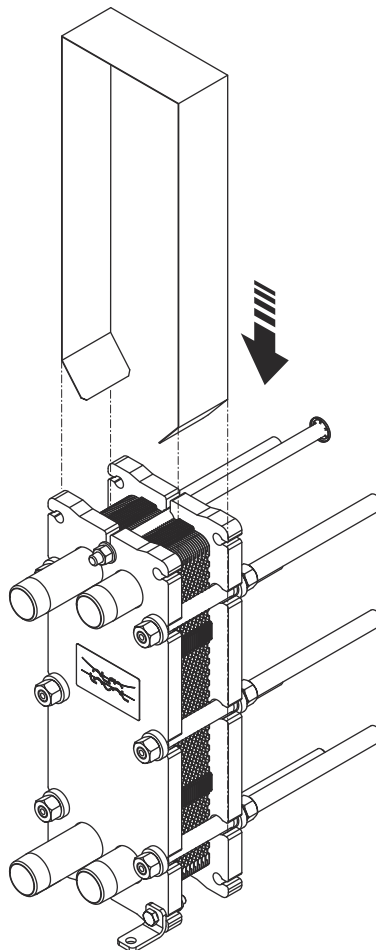
Skyv beskyttelsesplaten forsiktig ned for å unngå å skade pakningene.

Bildene viser en M3. En T8 beskyttelsesplate skal installeres på samme måte, men hvile på bærestangen.

Beskyttelsesplaten skal monteres på utsiden av strammeboltene.

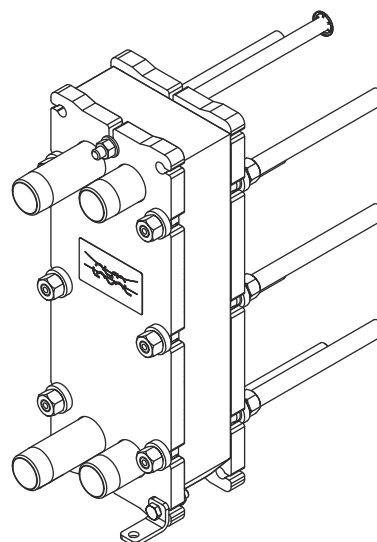
Hvis beskyttelsesplaten setter seg fast, kan du lirke forsiktig med en sparkel for å forenkle installasjonen.

- 1 Skyv sidene av beskyttelsesplaten ned på hver side av platepakken.





- 2 Beskyttelsesplaten er på plass når den hviler på toppen av platevarmeveksleren.



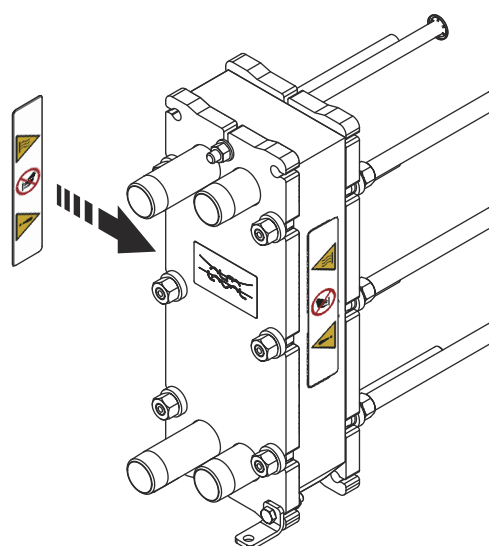
3



**Fare for at etiketten faller av**

Ikke plasser sikkerhetsetiketten over en skjøl mellom to beskyttelsesplater.

Sett sikkerhetsetiketten på begge sider av platevarmeveksleren. Hvis den ikke kan settes på horisontalt, setter du den på vertikalt.



### 4.1.2 TL3 – installasjon

 **ADVARSEL** Fare for personskade.

Beskyttelsesplaten har skarpe kanter.

Bruk personlig verneutstyr når du håndterer beskyttelsesplatene. Se avsnittet *Personlig verneutstyr* i kapittelet *Sikkerhet*.

 **ADVARSEL** Fare for utstyrsskade.

Skyv beskyttelsesplaten forsiktig ned for å unngå å skade pakningene.

Bildene viser en TL3.

Hvis A-målet er under 600 mm, vil det være en beskyttelsesplate på hver side av platevarmeveksleren. Hopp over trinnene som angår flere beskyttelsesplater på hver side av platevarmeveksleren.

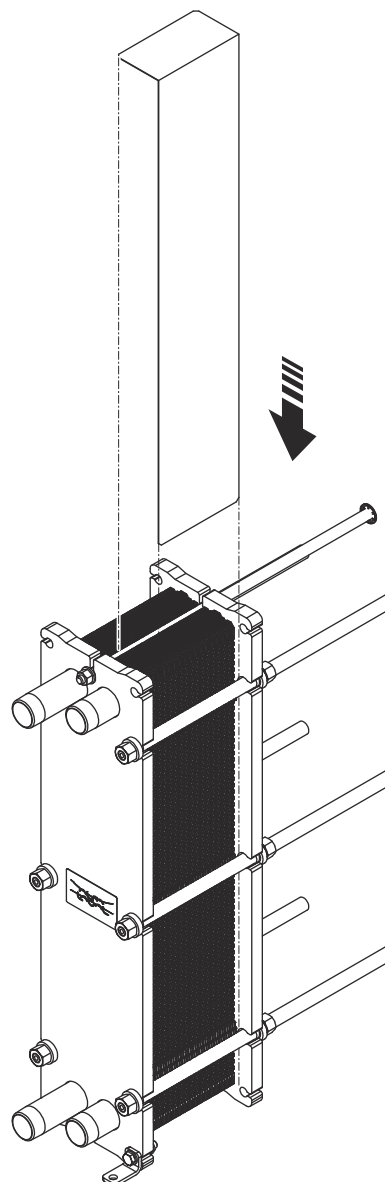
Hvis A-målet er 600 mm eller mer, vil det være to eller flere beskyttelsesplater på hver side av platevarmeveksleren. I denne instruksjonen er det fire beskyttelsesplater. Hvis det er flere beskyttelsesplater for den aktuelle platevarmeveksleren, fortsetter du som beskrevet i denne instruksjonen ved å legge alle beskyttelsesplatene på en side av platevarmeveksleren før du fortsetter på den andre siden.

Beskyttelsesplatene er symmetriske, så du kan begynne med en hvilken som helst av dem.

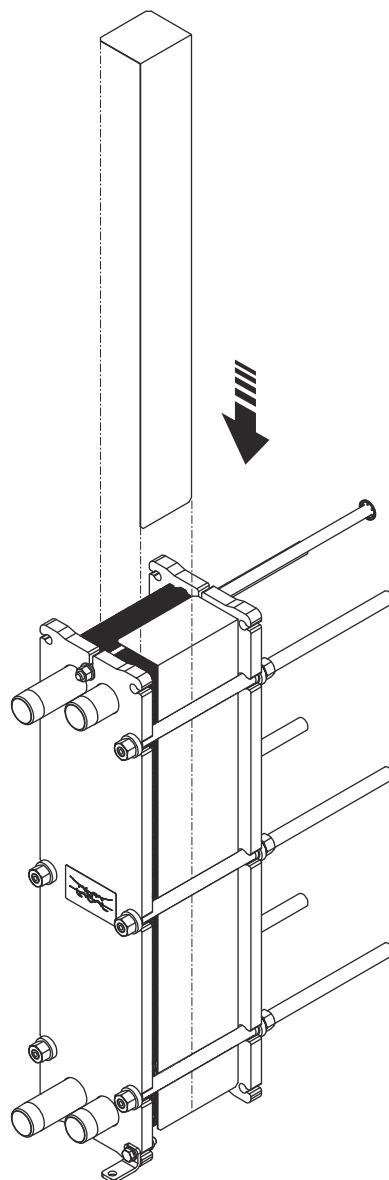
Beskyttelsesplatene skal monteres på innsiden av strammeboltene.

Hvis en av beskyttelsesplatene setter seg fast, kan du lirke forsiktig med en sparkel for å forenkle installasjonen.

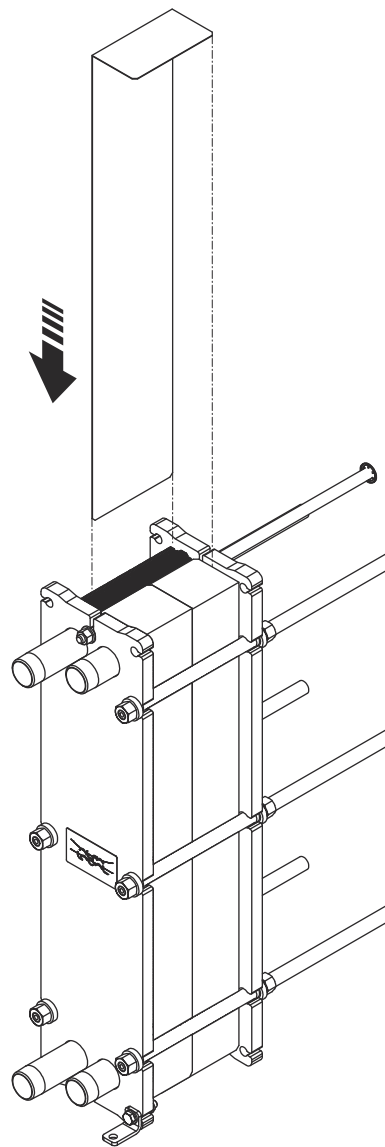
- 1 Installer den første beskyttelsesplaten.



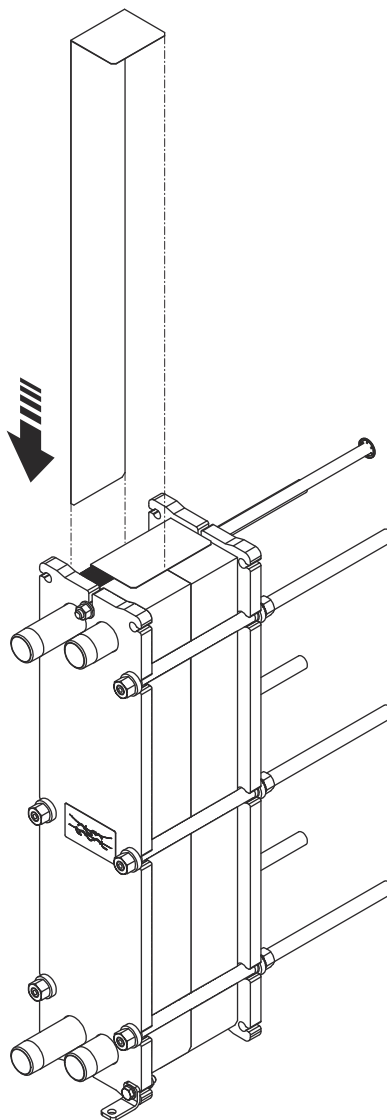
- 2 Installer den andre beskyttelsesplaten.



- 3 Installer den tredje beskyttelsesplaten.



- 4 Installer den fjerde beskyttelsesplaten.

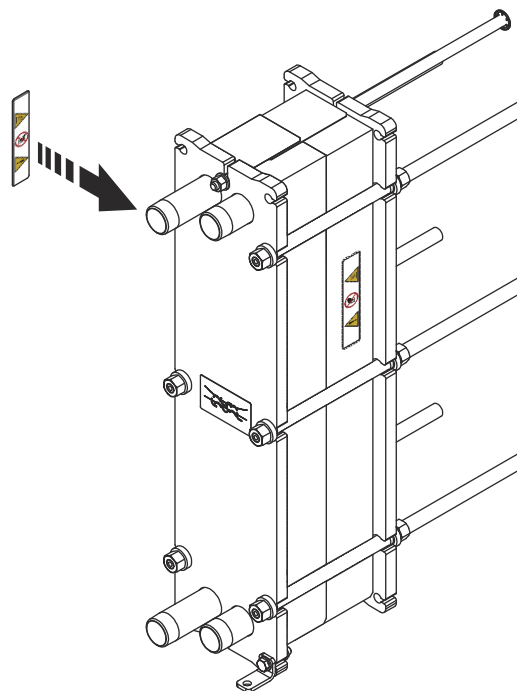


5

**Fare for at etiketten faller av**

Ikke plasser sikkerhetsetiketten over en skjøt mellom to beskyttelsesplater.

Sett sikkerhetsetiketten på begge sider av platevarmeveksleren. Hvis den ikke kan settes på horisontalt, setter du den på vertikalt.



## 4.1.3 T5 – installasjon

**ADVARSEL** Fare for personskade.

Beskyttelsesplaten har skarpe kanter.

Bruk personlig verneutstyr når du håndterer beskyttelsesplatene. Se avsnittet *Personlig verneutstyr* i kapittelet *Sikkerhet*.

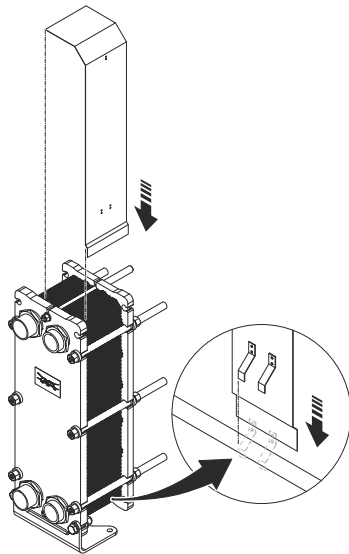
**ADVARSEL** Fare for utstyrsskade.

Skyv beskyttelsesplaten forsiktig ned for å unngå å skade pakningene.

Bildene viser en T5.

Beskyttelsesplaten skal monteres på utsiden av strammeboltene.

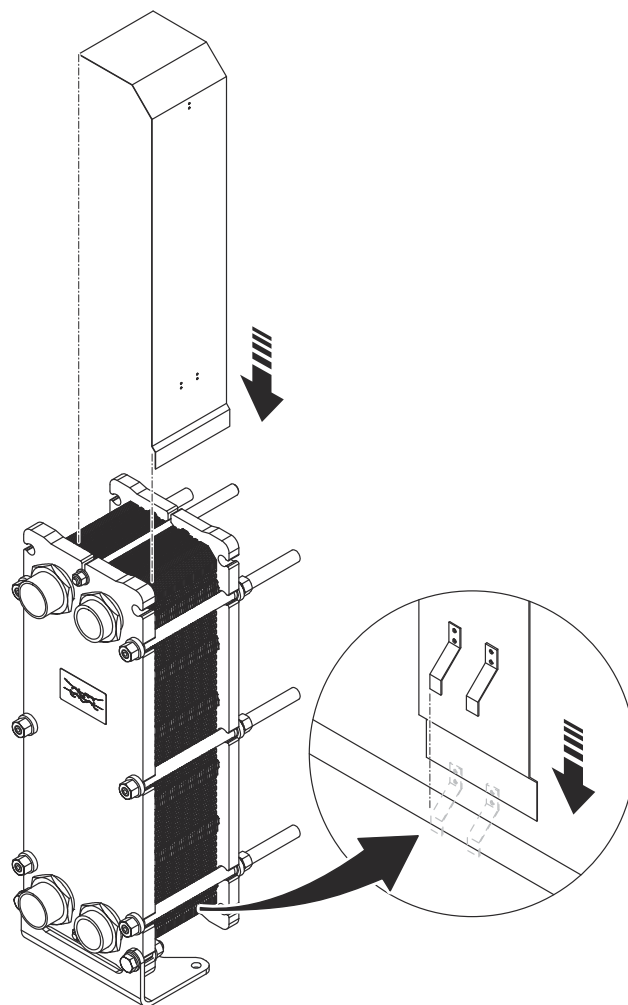
Beskyttelsesplaten skal monteres på den øvre og nedre strammebolten.



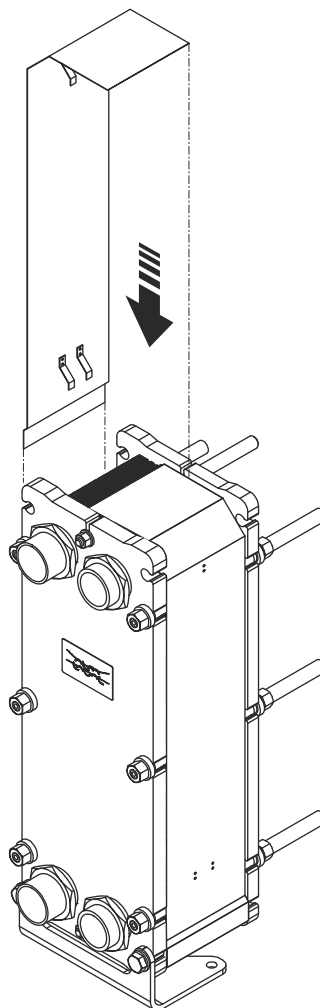
Hvis en av beskyttelsesplatene setter seg fast, kan du lirke forsiktig med en sparkel for å forenkle installasjonen.



- 1 Installer den første beskyttelsesplaten.



- 2 Installer den andre beskyttelsesplaten.

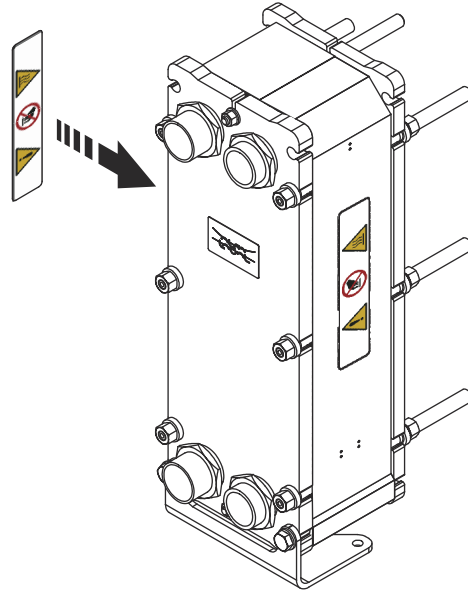


3

**! MERK****Fare for at etiketten faller av**

Ikke plasser sikkerhetsetiketten over en skjøt mellom to beskyttelsesplater.

Sett sikkerhetsetiketten på begge sider av platevarmeveksleren. Hvis den ikke kan settes på horisontalt, setter du den på vertikalt.



#### 4.1.4 TL6, TS6 og M6–MW – installasjon

 **ADVARSEL** Fare for personskade.

Beskyttelsesplaten har skarpe kanter.

Bruk personlig verneutstyr når du håndterer beskyttelsesplatene. Se avsnittet *Personlig verneutstyr* i kapittelet *Sikkerhet*.

 **ADVARSEL** Fare for utstyrsskade.

Skyv beskyttelsesplaten forsiktig ned for å unngå å skade pakningene.

Bildene viser en TS6.

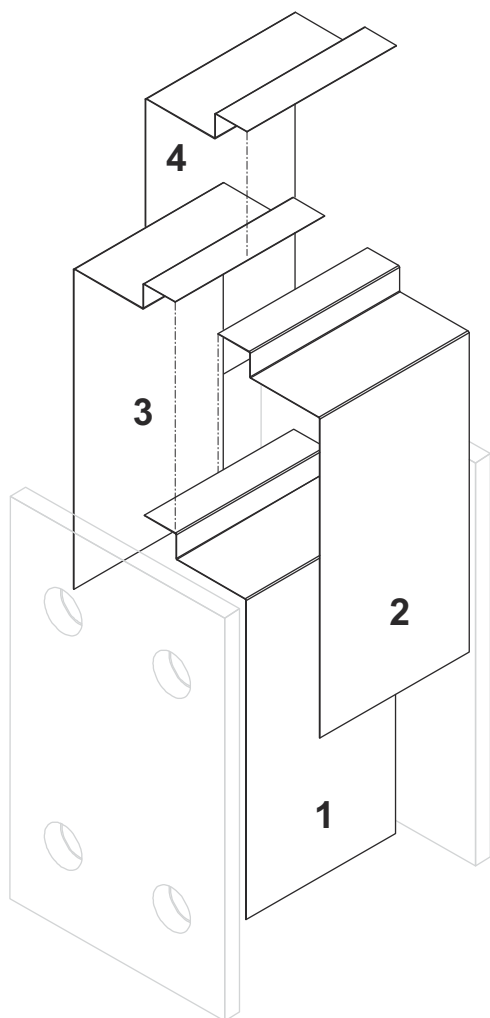
Hvis A-målet er under 600 mm, vil det være en beskyttelsesplate på hver side av platevarmeveksleren.

Hvis A-målet er 600 mm eller mer, vil det være to eller flere beskyttelsesplater på hver side av platevarmeveksleren. I denne instruksjonen er det to beskyttelsesplater. Hvis det er flere beskyttelsesplater for den aktuelle platevarmeveksleren, fortsetter du som beskrevet i denne instruksjonen ved å legge alle beskyttelsesplatene på en side av platevarmeveksleren før du fortsetter på den andre siden.

Beskyttelsesplaten kan monteres på innsiden av strammeboltene.

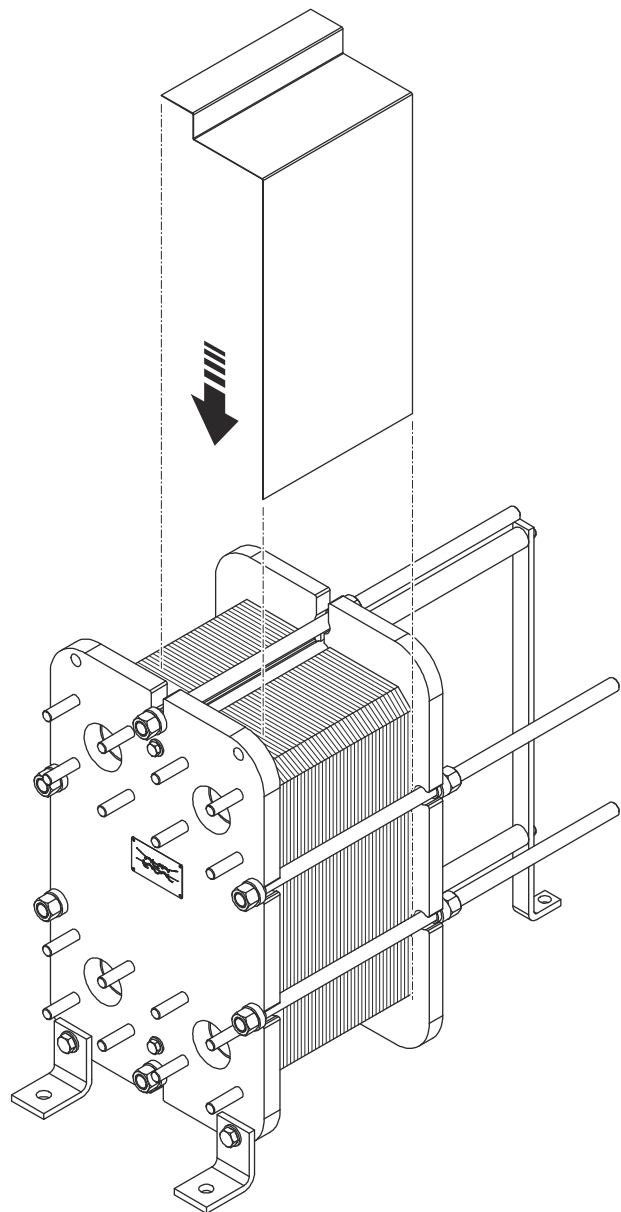
Hvis en av beskyttelsesplatene setter seg fast, kan du lirke forsiktig med en sparkel for å forenkle installasjonen.

Beskyttelsesplatene er symmetriske, så du kan begynne med en hvilken som helst av dem. Vi anbefaler å begynne på høyre side av platevarmeveksleren, og med beskyttelsesplaten nærmest rammeplaten. Bildet viser monteringsrekkefølgen for beskyttelsesplatene.

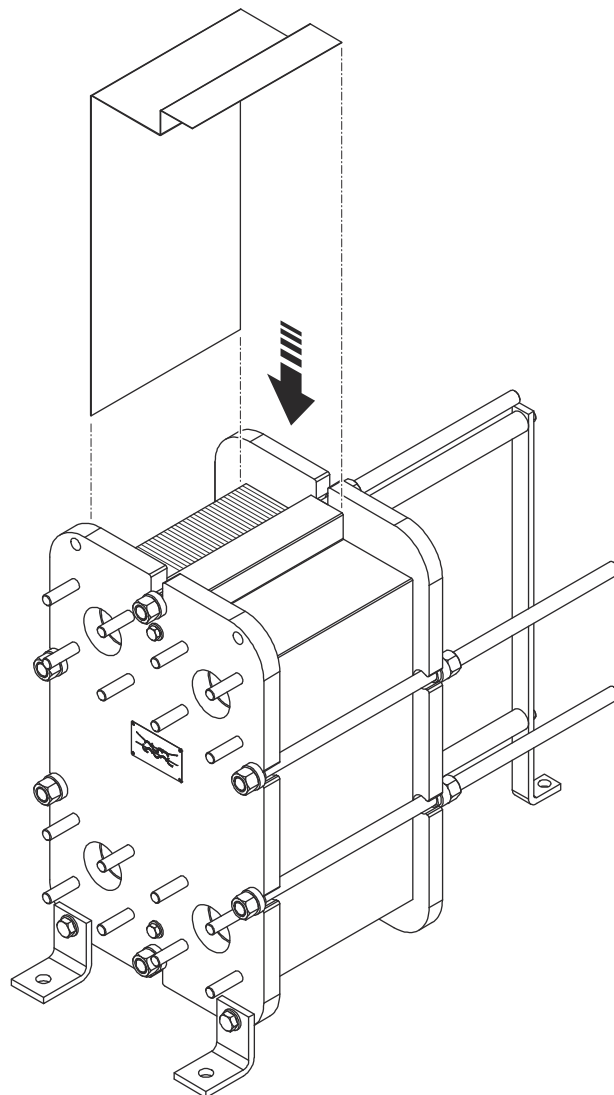


Hvis en av beskyttelsesplatene setter seg fast, kan du lirke forsiktig med en sparkel for å forenkle installasjonen.

- 1 Installer den første beskyttelsesplaten.



- 2 Installer den andre beskyttelsesplaten.

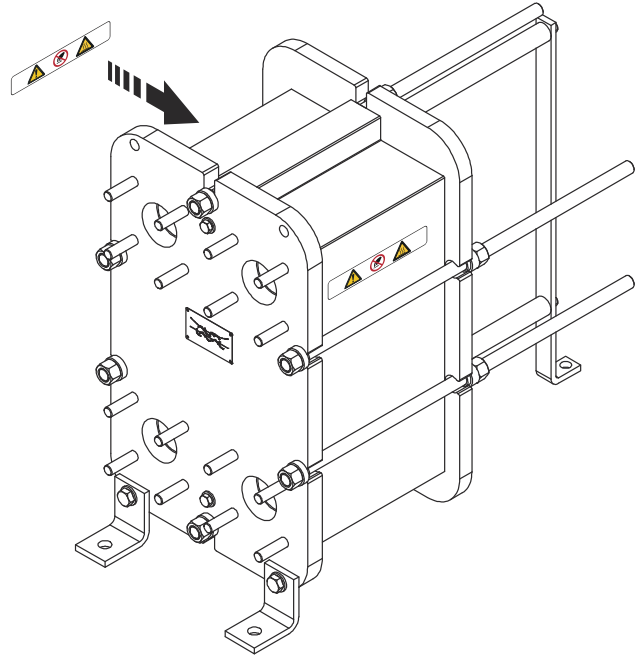


3

**! MERK****Fare for at etiketten faller av**

Ikke plasser sikkerhetsetiketten over en skjøt mellom to beskyttelsesplater.

Sett sikkerhetsetiketten på begge sider av platevarmeveksleren. Hvis den ikke kan settes på horisontalt, setter du den på vertikalt.

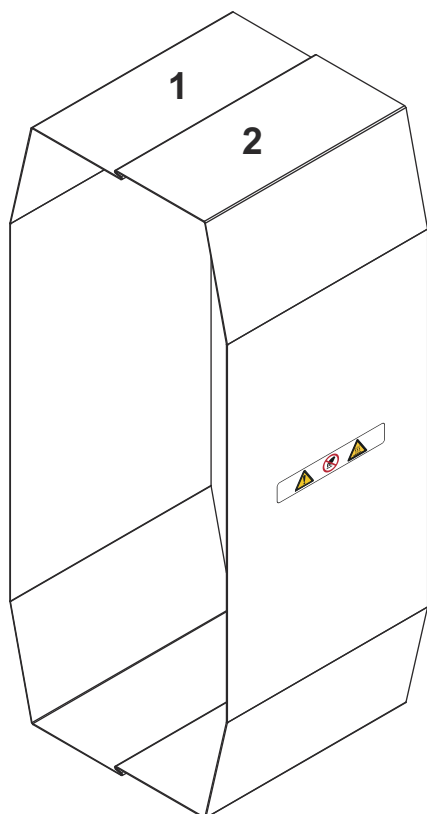




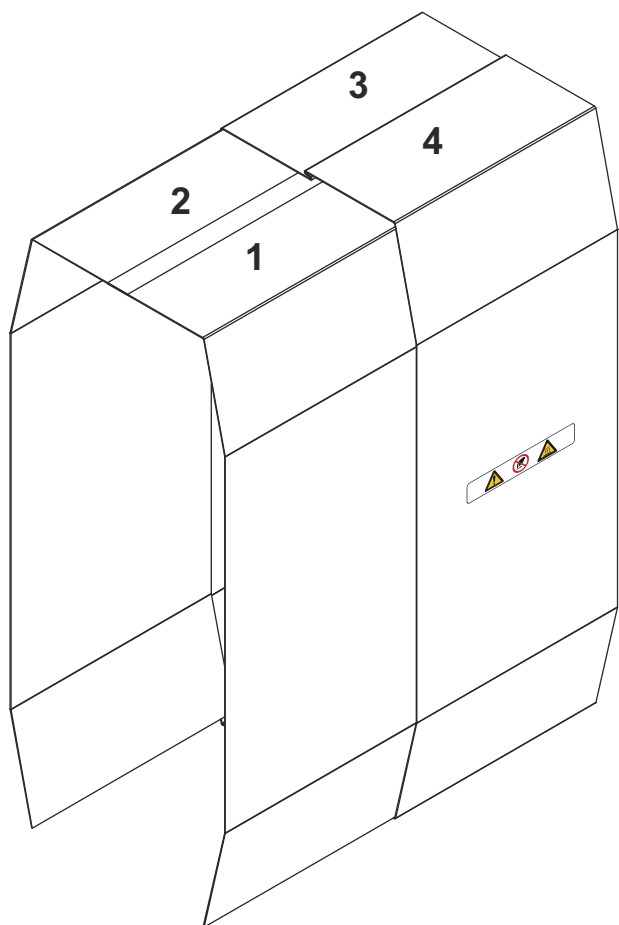
#### 4.1.5 T6, T10, T10-EW og M10–BW – installasjon

Bildene viser en T6.

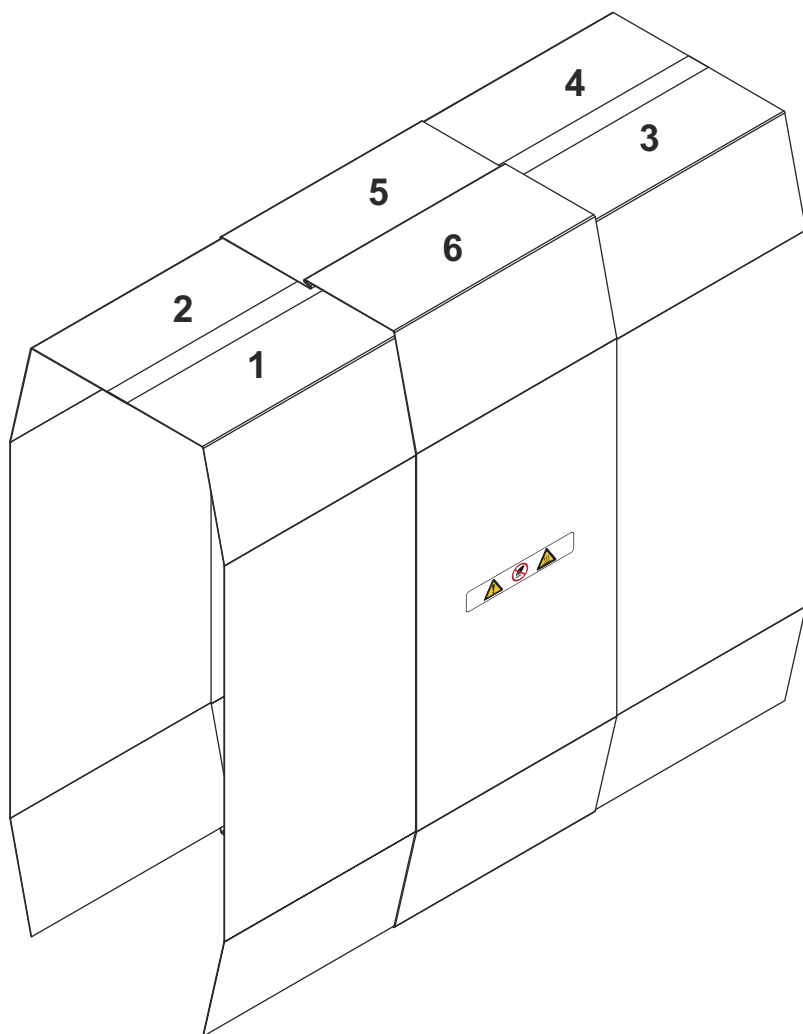
Det skal være to, fire eller seks beskyttelsesplater for the platevarmeveksleren, avhengig av A-målet. Beskyttelsesplatene skal installeres i rekkefølgen som er vist i illustrasjonene nedenfor. Følg den som samsvarer med antallet beskyttelsesplater for den aktuelle platevarmeveksleren.



**Figur 1: Installasjonsrekkefølge med to beskyttelsesplater**



**Figur 2: Installasjonsrekkefølge med fire beskyttelsesplater**



**Figur 3: Installasjonsrekkefølge med seks beskyttelsesplater**

## 4.1.5.1 T6, T10, T10-EW og M10–BW – installasjon med to beskyttelsesplater

**⚠ ADVARSEL** Fare for personskade.

Beskyttelsesplaten har skarpe kanter.

Bruk personlig verneutstyr når du håndterer beskyttelsesplatene. Se avsnittet *Personlig verneutstyr* i kapittelet *Sikkerhet*.

**⚠ ADVARSEL** Fare for utstyrsskade.

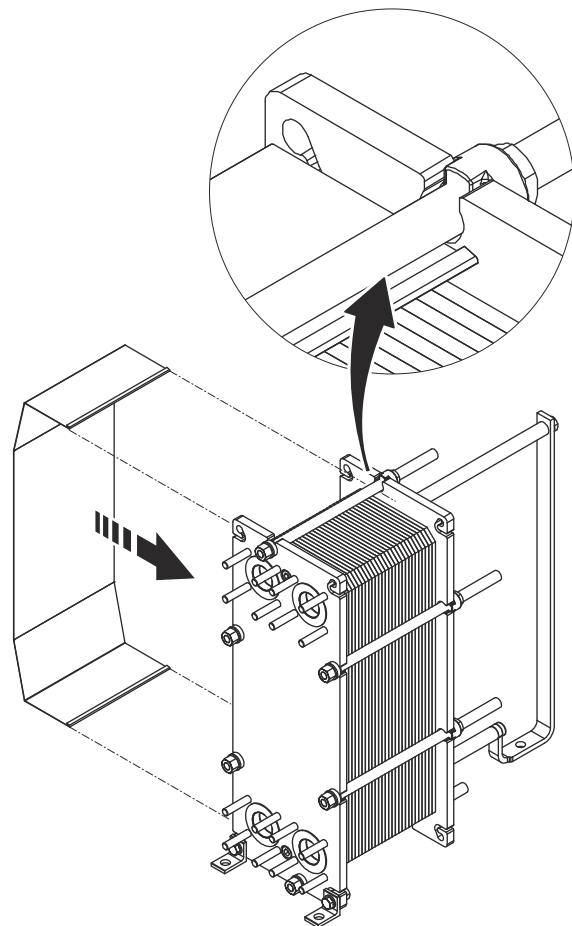
Skyv beskyttelsesplaten forsiktig ned for å unngå å skade pakningene.

Bildene viser en T6.

Beskyttelsesplatene skal monteres under den øvre låsebolten.

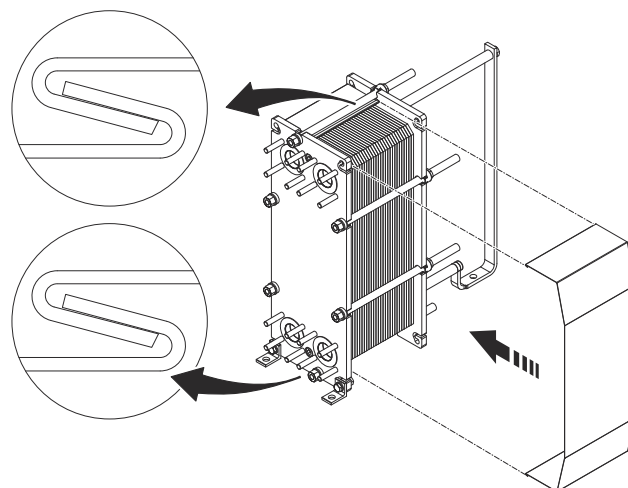
Hvis en av beskyttelsesplatene setter seg fast, kan du lirke forsiktig med en sparkel for å forenkle installasjonen.

- 1 Installer venstre beskyttelsesplate.



- 2 Installer høyre beskyttelsesplate.

- 3 Monter de brettede topp- og bunnkantene på begge beskyttelsesplatene.



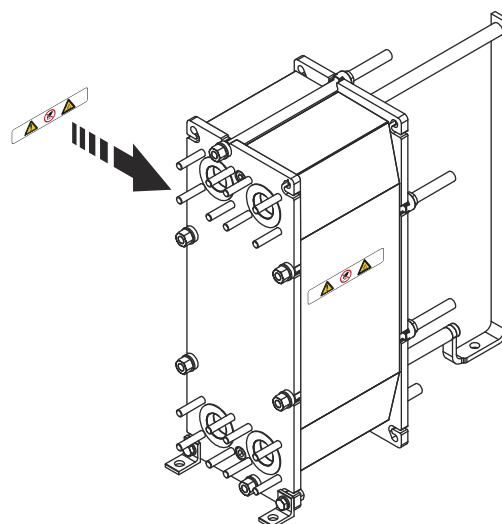
4

**! MERK**

**Fare for at etiketten faller av**

Ikke plasser sikkerhetsetiketten over en skjøl mellom to beskyttelsesplater.

Sett sikkerhetsetiketten på begge sider av platevarmeveksleren. Hvis den ikke kan settes på horisontalt, setter du den på vertikalt.



## 4.1.5.2 T6, T10, T10-EW og M10–BW – installasjon med 4 beskyttelsesplater

**⚠ ADVARSEL** Fare for personskade.

Beskyttelsesplaten har skarpe kanter.

Bruk personlig verneutstyr når du håndterer beskyttelsesplatene. Se avsnittet *Personlig verneutstyr* i kapittelet *Sikkerhet*.

**⚠ ADVARSEL** Fare for utstyrsskade.

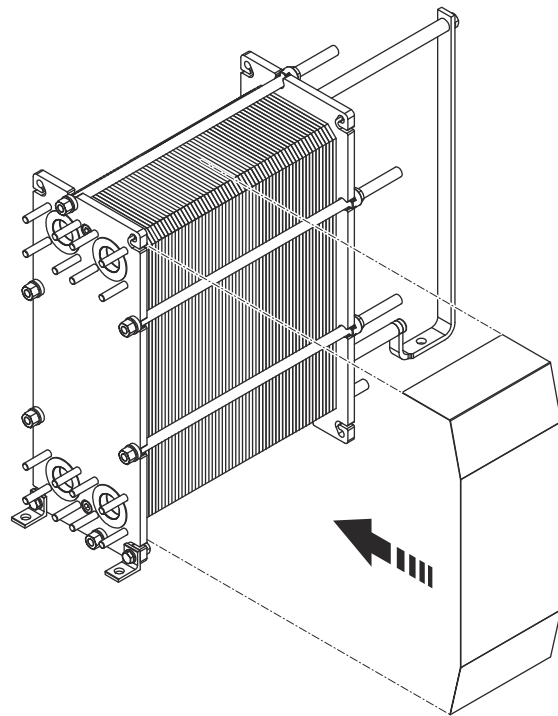
Skyv beskyttelsesplaten forsiktig ned for å unngå å skade pakningene.

Bildene viser en T6.

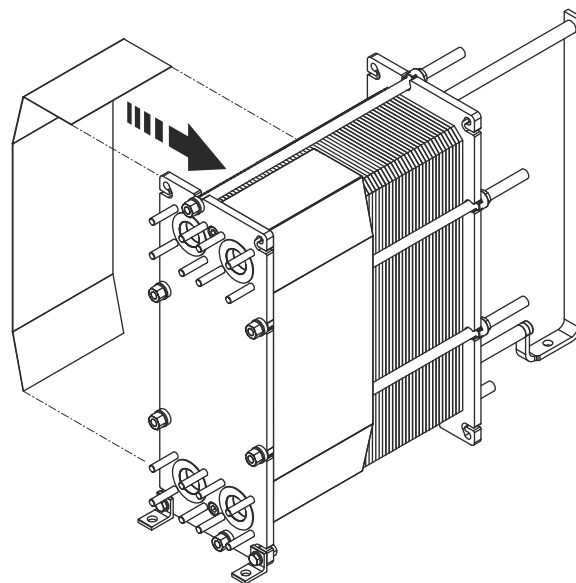
Beskyttelsesplatene skal monteres under den øvre låsebolten.

Hvis en av beskyttelsesplatene setter seg fast, kan du lirke forsiktig med en sparkel for å forenkle installasjonen.

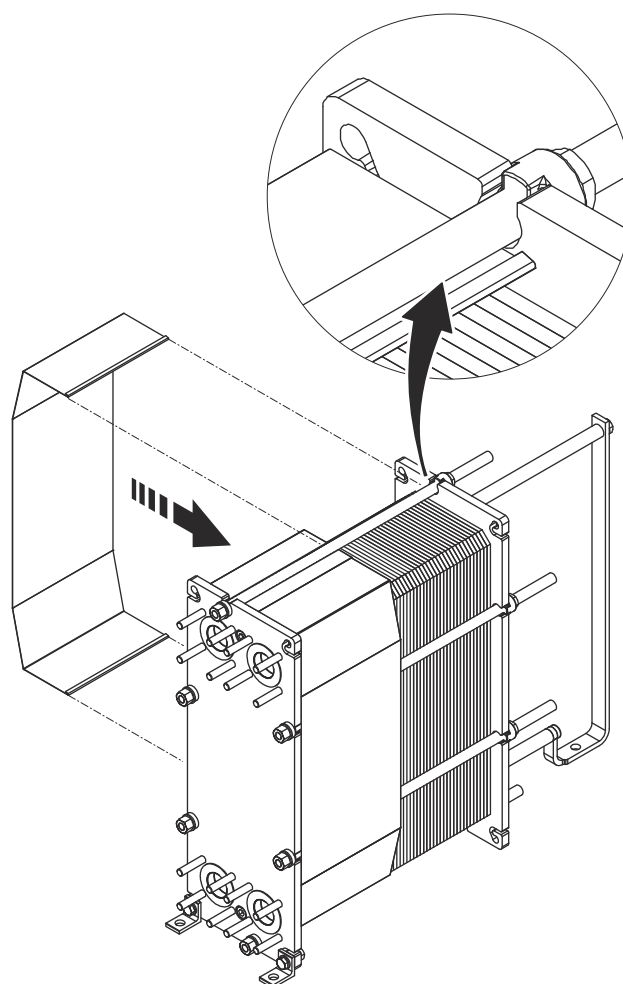
- 1 Installer den første høyre beskyttelsesplaten.



- 2 Installer den første venstre beskyttelsesplaten.

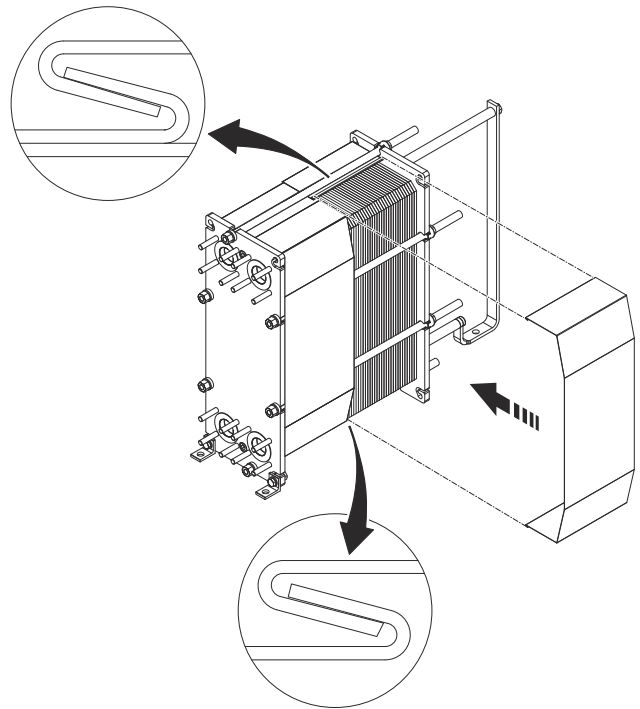


- 3 Installer den andre venstre beskyttelsesplaten.



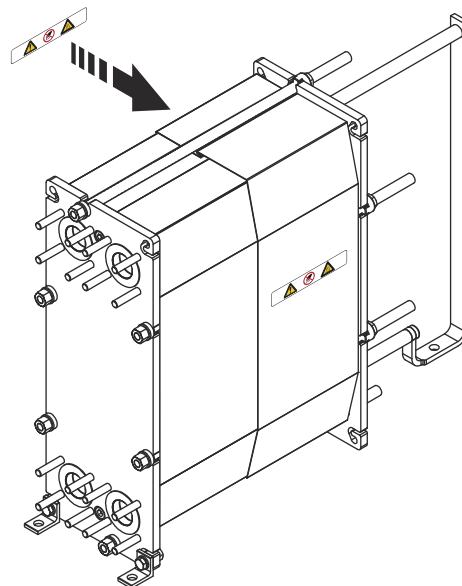
- 4 Installer den andre høyre beskyttelsesplaten.

- 5 Monter de brettede topp- og bunnkantene på begge beskyttelsesplatene.



- 6 **! MERK**  
**Fare for at etiketten faller av**  
Ikke plasser sikkerhetsetiketten over en skjøt mellom to beskyttelsesplater.

Sett sikkerhetsetiketten på begge sider av platevarmeveksleren. Hvis den ikke kan settes på horisontalt, setter du den på vertikalt.





## 4.1.5.3 T6, T10, T10-EW og M10–BW – installasjon med 6 beskyttelsesplater

**⚠ ADVARSEL** Fare for personskade.

Beskyttelsesplaten har skarpe kanter.

Bruk personlig verneutstyr når du håndterer beskyttelsesplatene. Se avsnittet *Personlig verneutstyr* i kapittelet *Sikkerhet*.

**⚠ ADVARSEL** Fare for utstyrsskade.

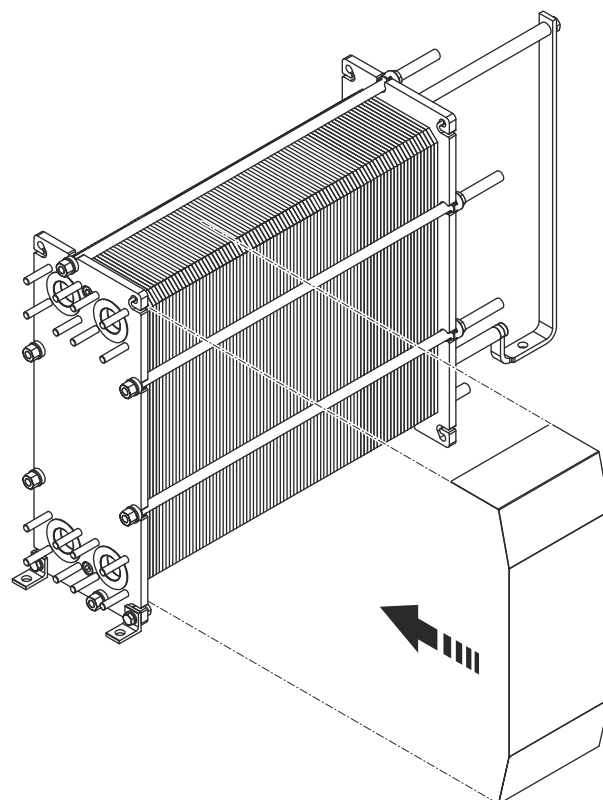
Skyv beskyttelsesplaten forsiktig ned for å unngå å skade pakningene.

Bildene viser en T6.

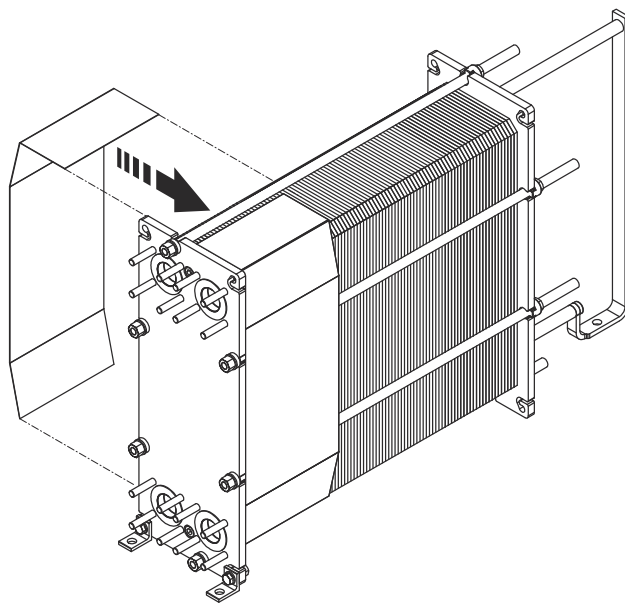
Beskyttelsesplatene skal monteres under den øvre låsebolten.

Hvis en av beskyttelsesplatene setter seg fast, kan du lirke forsiktig med en sparkel for å forenkle installasjonen.

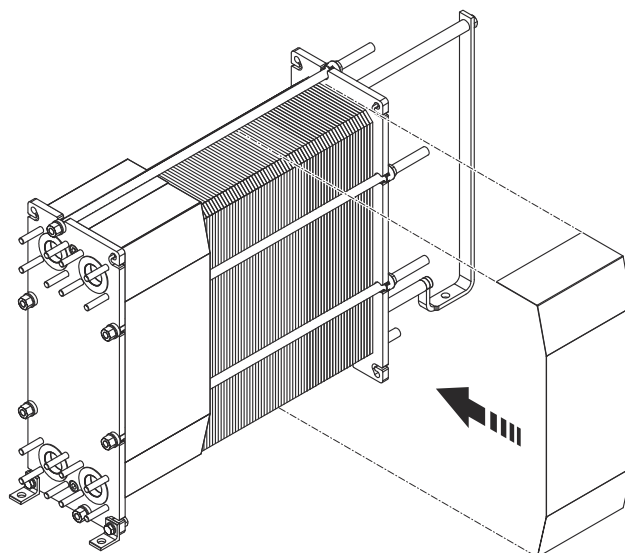
- 1 Installer den første høyre beskyttelsesplaten.



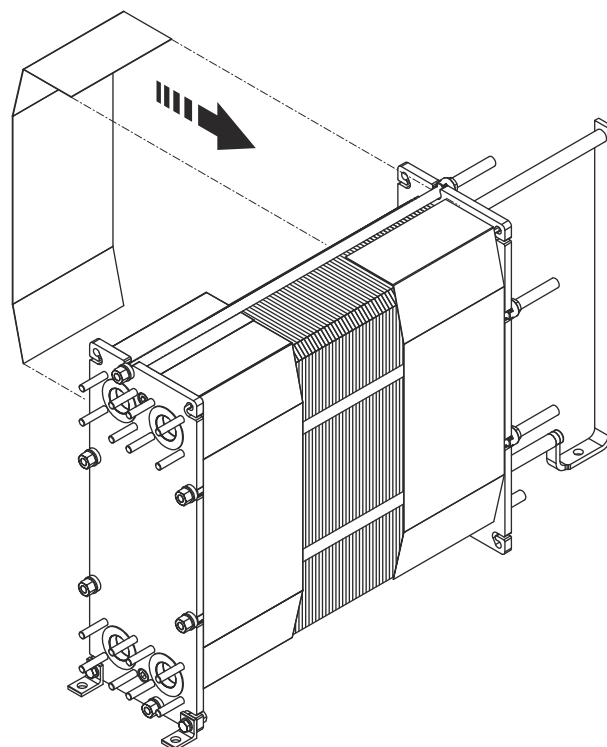
- 2 Installer den første venstre beskyttelsesplaten.



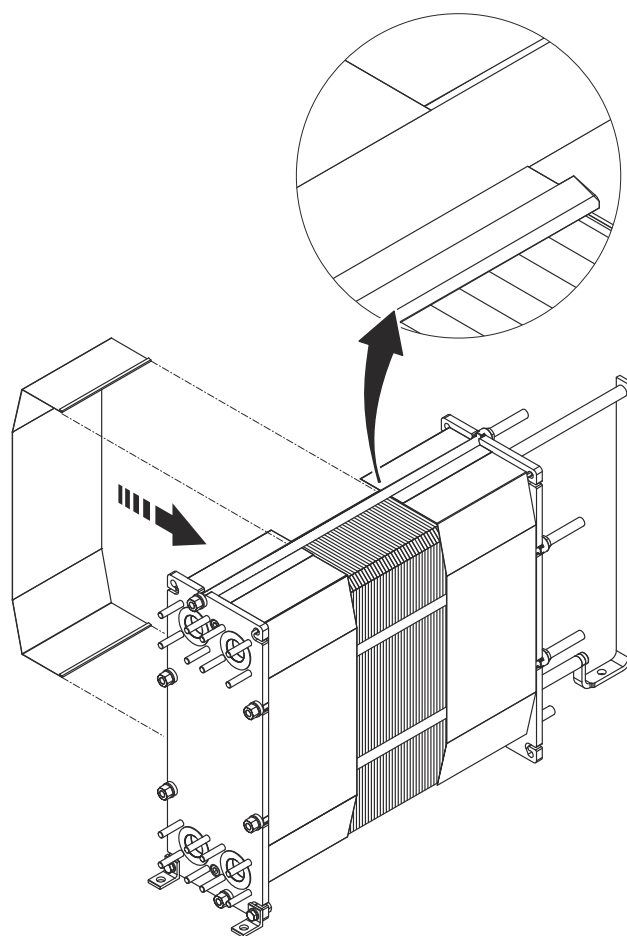
- 3 Installer den andre høyre beskyttelsesplaten.



- 4 Installer den andre venstre beskyttelsesplaten.

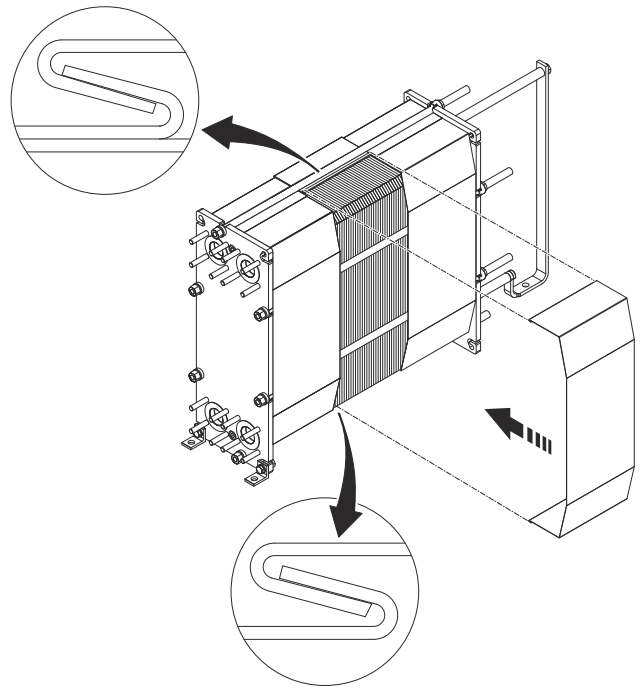


- 5 Installer den tredje venstre beskyttelsesplaten.



- 6 Installer den tredje høyre beskyttelsesplaten.

- 7 Monter de brettede topp- og bunnkantene på begge beskyttelsesplatene.

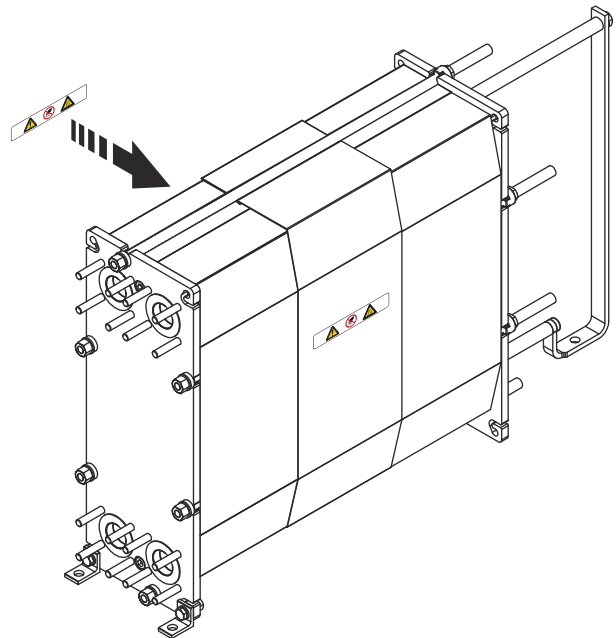


8

**! MERK****Fare for at etiketten faller av**

Ikke plasser sikkerhetsetiketten over en skjøl mellom to beskyttelsesplater.

Sett sikkerhetsetiketten på begge sider av platevarmeveksleren. Hvis den ikke kan settes på horisontalt, setter du den på vertikalt.



## 4.1.6 T15, T35, TS35, TS45, T45, TS50, T50, MK15, TK20, and T21 — Installasjon

**! MERK** Angående T21

Denne instruksjonen er kun gyldig for T21-FM, T21-FG, T21-FD bortsett fra ASME og T21-FX. For andre T21-rammer, se [T21, T25 og T50 – installasjon](#) på side 59.

**! MERK** Angående T50

Denne instruksjonen er kun gyldig for T50-FM. For andre T50-rammer, se .

**! ADVARSEL** Fare for personskade.

Beskyttelsesplaten har skarpe kanter.

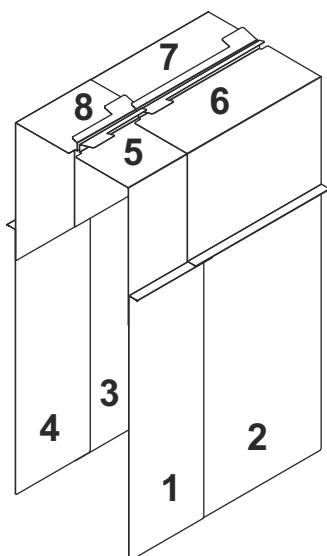
Bruk personlig verneutstyr når du håndterer beskyttelsesplatene. Se avsnittet [Personlig verneutstyr](#) i kapittelet [Sikkerhet](#).

**! ADVARSEL** Fare for utstyrsskade.

Skyv beskyttelsesplaten forsiktig ned for å unngå å skade pakningene.

Bildene viser en T15.

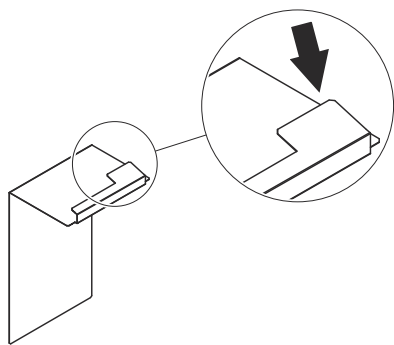
Antallet beskyttelsesplater avhenger av A-målet for platevarmeveksleren. I denne veiledningen er det 8 beskyttelsesplater. Installer alle de nedre beskyttelsesplatene før du fortsetter med de øvre. Start fra platevarmevekslerens høyre side ved rammeplaten, og installer mot klokken, som vist i illustrasjonen.



De nedre beskyttelsesplatene skal monteres på innsiden av strammeboltene. Når de er installert, skal kanten hvile på strammeboltene.

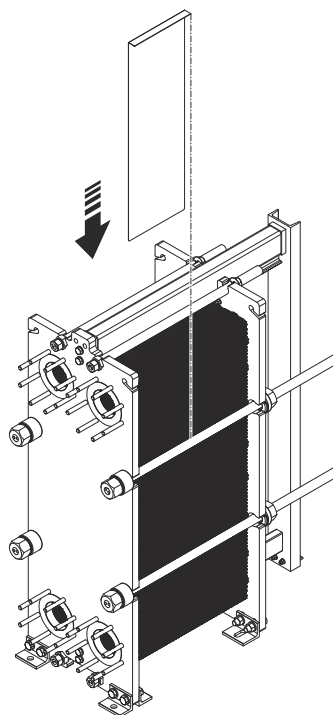
Hvis en av beskyttelsesplatene setter seg fast, kan du lirke forsiktig med en sparkel for å forenkle installasjonen.

De øvre beskyttelsesplatene har et gripeområde (pil) for enklere installasjon eller demontering. Bruk gripeområdet til å skyve kanten av beskyttelsesplaten under bærestangen.

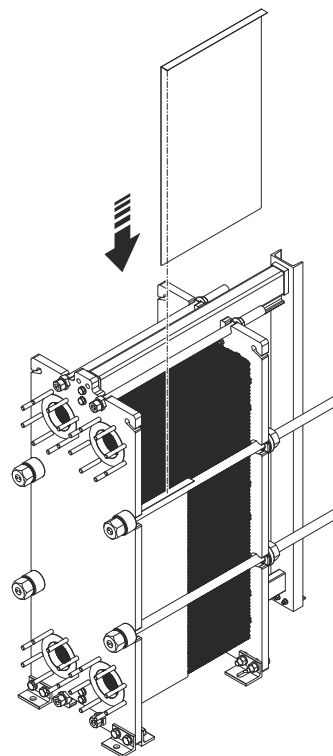


De øvre beskyttelsesplatene skal monteres under bærestangen og hvile på kanten til de nedre beskyttelsesplatene.

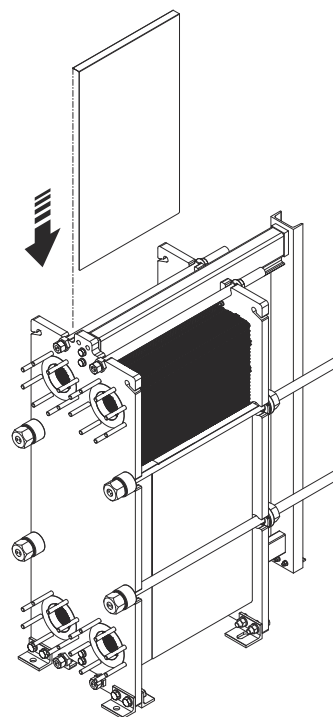
- 1 Start på høyre side av platevarmeveksleren. Installer den første nedre beskyttelsesplaten.



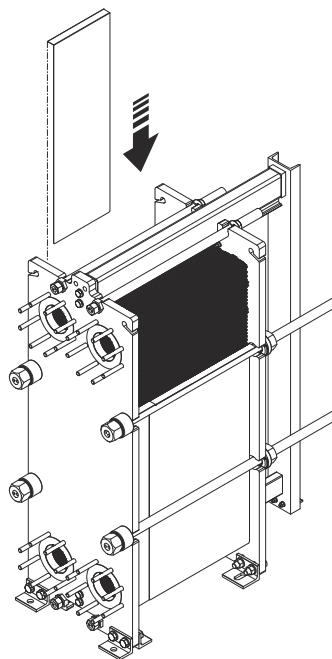
- 2 Installer den andre nedre beskyttelsesplaten.



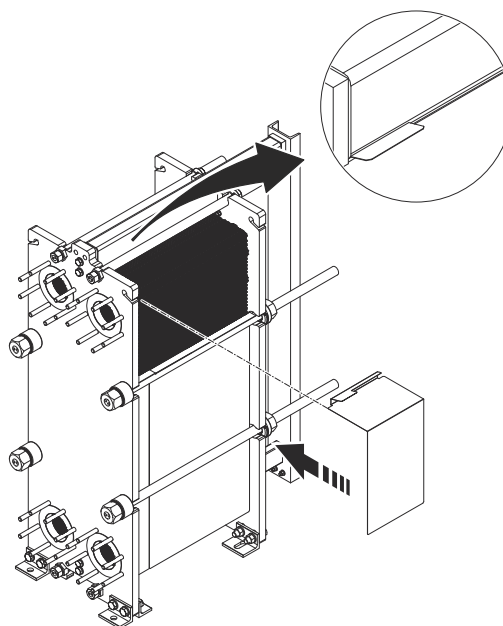
- 3 Installer den tredje nedre beskyttelsesplaten på venstre side av platevarmeveksleren.



- 4 Installer den fjerde nedre beskyttelsesplaten.

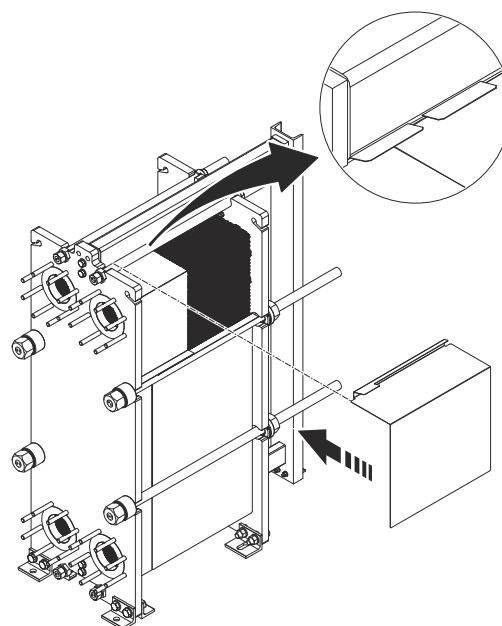


- 5 Installer den første øvre beskyttelsesplaten på høyre side av platevarmeveksleren.

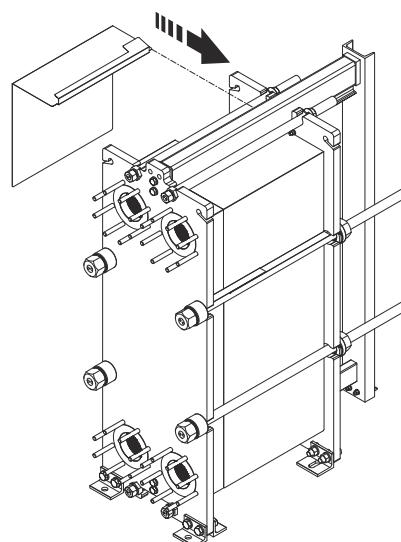




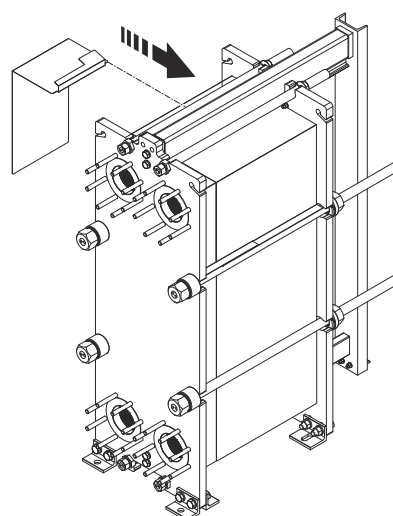
- 6 Installer den andre øvre beskyttelsesplaten.



- 7 Installer den tredje øvre beskyttelsesplaten på venstre side av platevarmeveksleren.



- 8 Installer den fjerde øvre beskyttelsesplaten.

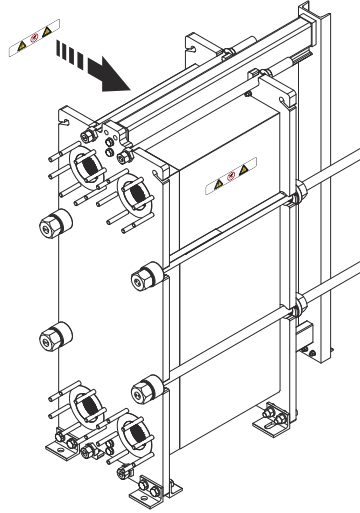


9

**! MERK****Fare for at etiketten faller av**

Ikke plasser sikkerhetsetiketten over en skjøt mellom to beskyttelsesplater.

Sett sikkerhetsetiketten på begge sider av platevarmeveksleren. Hvis den ikke kan settes på horisontalt, setter du den på vertikalt.



#### 4.1.7 T21, T25 og T50 – installasjon

##### **! MERK** Angående T21

Denne instruksjonen er kun gyldig for T21-FD ASME, T21-FS og T21-FT. For andre T21-rammer, se [T15](#), [T35](#), [TS35](#), [TS45](#), [T45](#), [TS50](#), [T50](#), [MK15](#), [TK20](#), and [T21 — Installasjon](#) på side 53.

##### **! MERK** Angående T50

Denne instruksjonen er kun gyldig for T50-FD og T50-FG. For andre T50-rammer, se [T15](#), [T35](#), [TS35](#), [TS45](#), [T45](#), [TS50](#), [T50](#), [MK15](#), [TK20](#), and [T21 — Installasjon](#) på side 53.

##### **! ADVARSEL** Fare for personskade.

Beskyttelsesplaten har skarpe kanter.

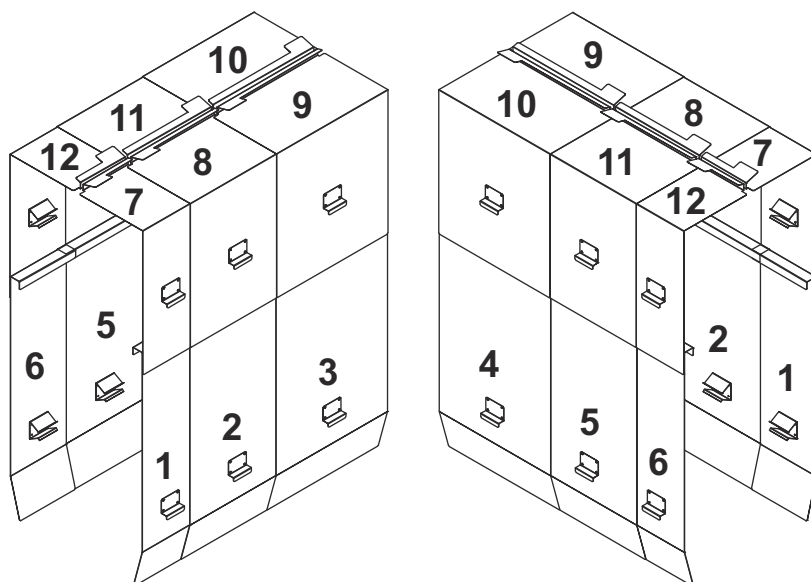
Bruk personlig verneutstyr når du håndterer beskyttelsesplatene. Se avsnittet [Personlig verneutstyr](#) i kapittelet [Sikkerhet](#).

##### **! ADVARSEL** Fare for utstyrsskade.

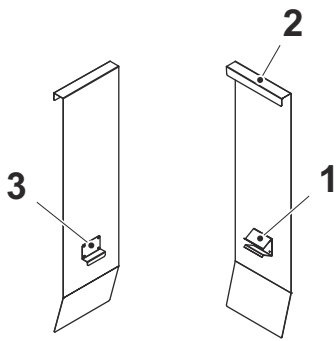
Skyv beskyttelsesplaten forsiktig ned for å unngå å skade pakningene.

Bildene viser en T21.

Antallet beskyttelsesplater avhenger av A-målet for platevarmeveksleren. I denne veiledningen er det 12 beskyttelsesplater. Installer alle de nedre beskyttelsesplatene før du fortsetter med de øvre. Start fra platevarmevekslerens høyre side ved rammeplaten, og installer mot klokken, som vist i illustrasjonen.

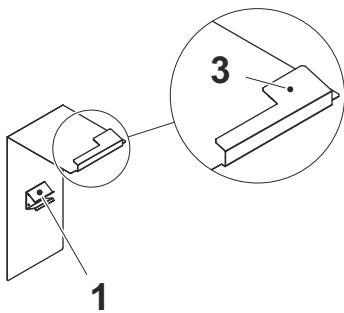


De nedre beskyttelsesplatene skal monteres på utsiden av strammeboltene. Fest hver nedre beskyttelsesplate på to av strammeboltene ved hjelp av den nedre klemmen (1) og den øvre kanten (2). Bruk gripeområdet (3) når du håndterer den nedre beskyttelsesplaten.



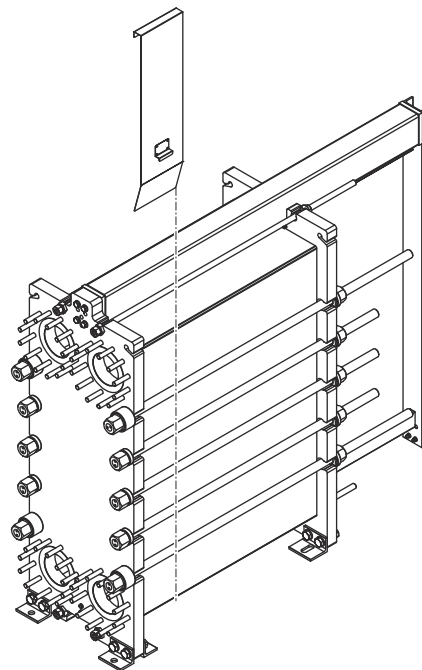
Hvis en av beskyttelsesplatene setter seg fast, kan du lirke forsiktig med en sparkel for å forenkle installasjonen.

De øvre beskyttelsesplatene har et gripeområde (3) for enklere installasjon eller demontering. Bruk gripeområdet til å skyve kanten under bærestangen. Fest hver øvre beskyttelsesplate på en strammebolt ved hjelp av klemmen (1).

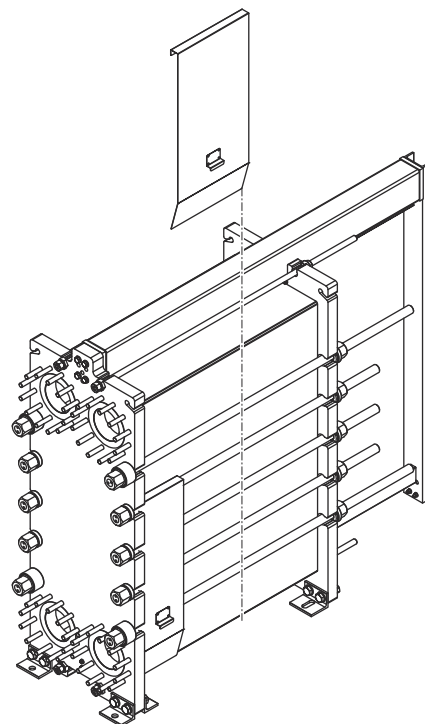


De øvre beskyttelsesplatene skal monteres under bærestangen og hvile på kanten til de nedre beskyttelsesplatene.

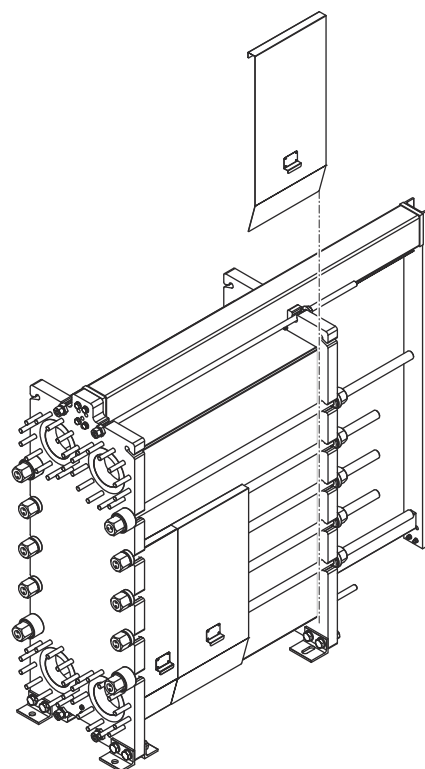
- 1 Start på høyre side av platevarmeveksleren. Installer den første nedre beskyttelsesplaten.



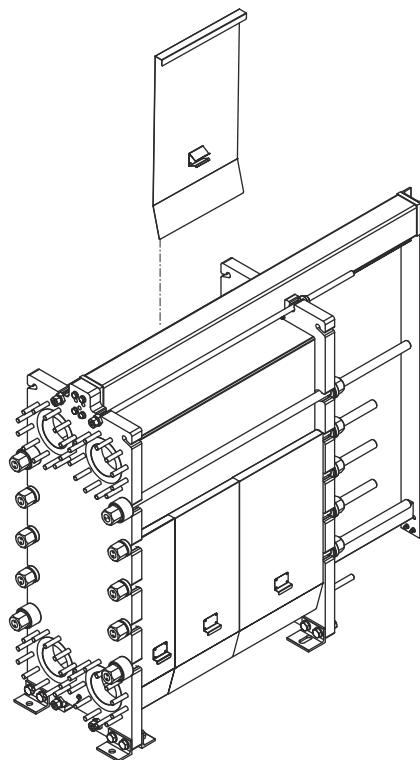
- 2 Installer den andre nedre beskyttelsesplaten.



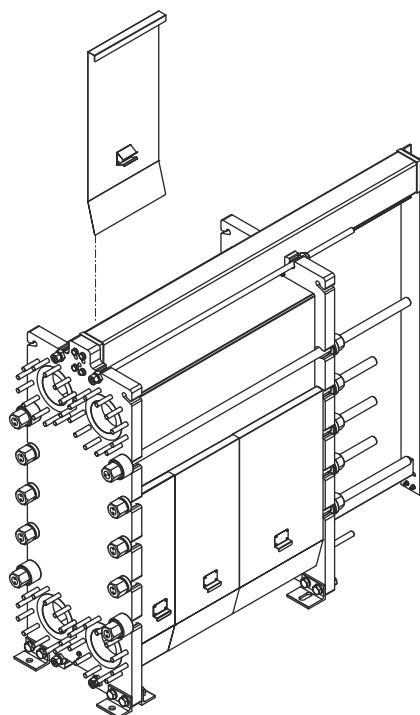
- 3 Installer den tredje nedre beskyttelsesplaten.



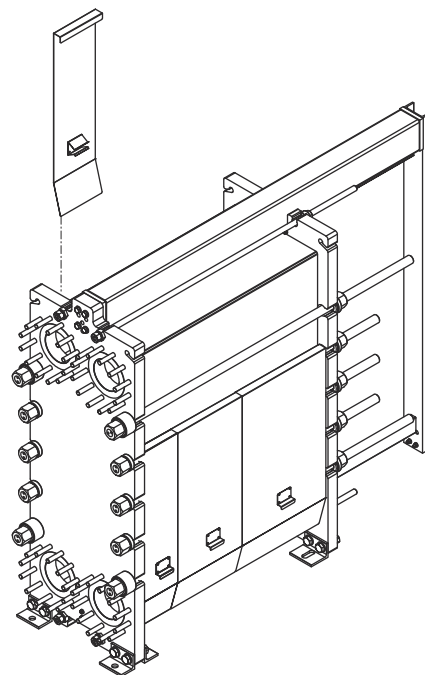
- 4 Installer den fjerde nedre beskyttelsesplaten på venstre side av platevarmeveksleren.



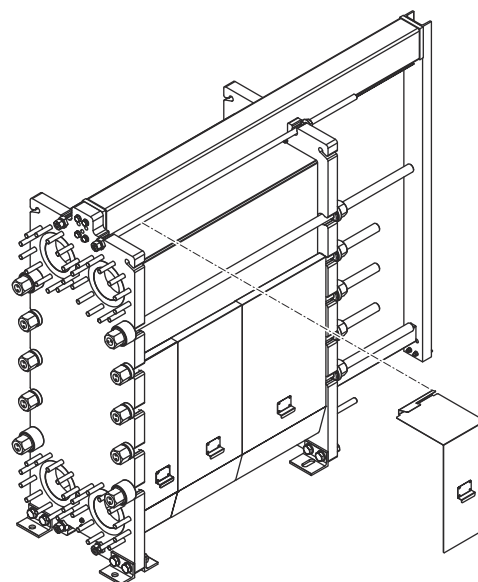
- 5 Installer den femte nedre beskyttelsesplaten.



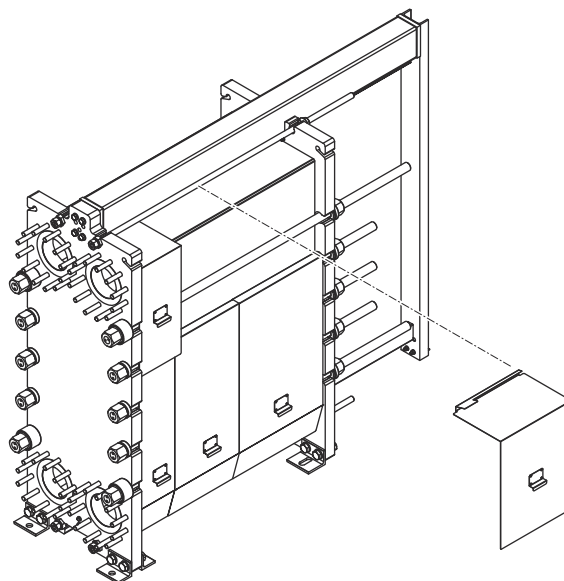
- 6 Installer den sjette nedre beskyttelsesplaten.



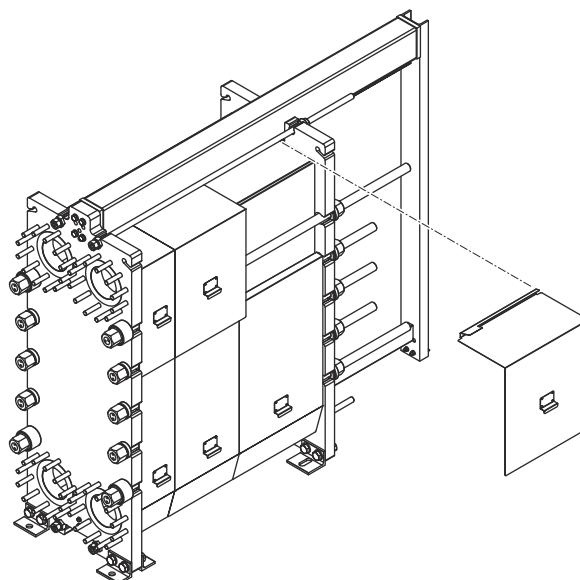
- 7 Start på høyre side av platevarmeveksleren. Installer den første øvre beskyttelsesplaten.



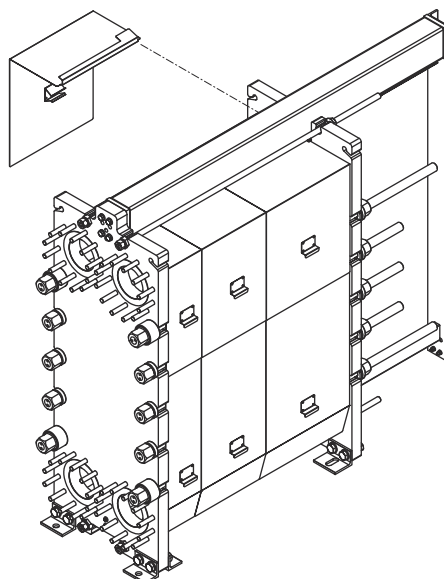
- 8 Installer den andre øvre beskyttelsesplaten.



- 9 Installer den tredje øvre beskyttelsesplaten.

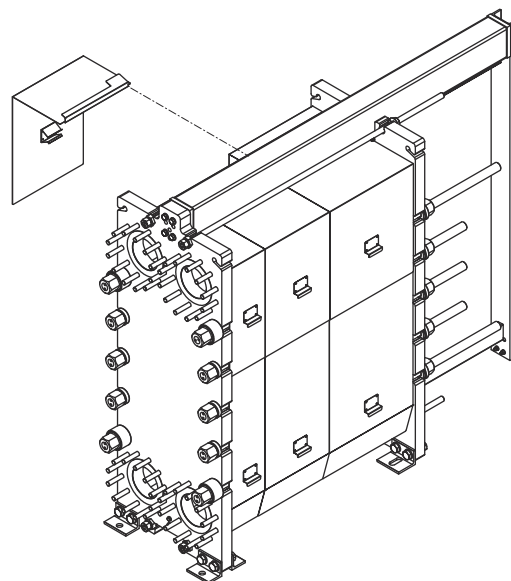


- 10 Installer den fjerde øvre beskyttelsesplaten på venstre side av platevarmeveksleren.

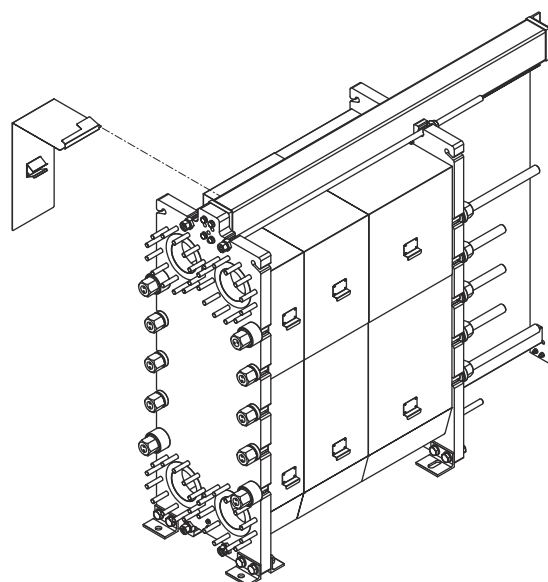




- 11 Installer den femte øvre beskyttelsesplaten.



- 12 Installer den sjette øvre beskyttelsesplaten.

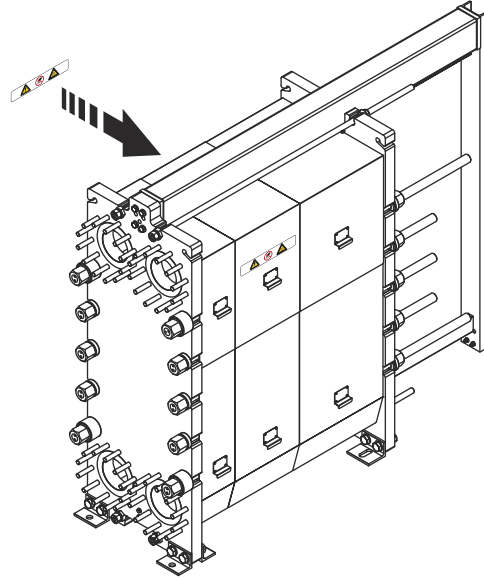


13

**! MERK****Fare for at etiketten faller av**

Ikke plasser sikkerhetsetiketten over en skjøt mellom to beskyttelsesplater.

Sett sikkerhetsetiketten på begge sider av platevarmeveksleren. Hvis den ikke kan settes på horisontalt, setter du den på vertikalt.



## 4.2 Hygieniske platevarmevekslere

### 4.2.1 H4, H5 og H8 – installasjon

**ADVARSEL** Fare for personskade.

Beskyttelsesplaten har skarpe kanter.

Bruk personlig verneutstyr når du håndterer beskyttelsesplatene. Se avsnittet *Personlig verneutstyr* i kapittelet *Sikkerhet*.

**ADVARSEL** Fare for utstyrsskade.

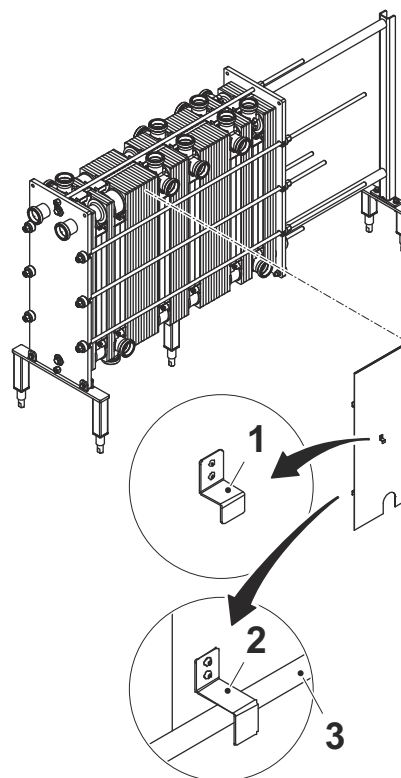
Skyv beskyttelsesplaten forsiktig ned for å unngå å skade pakningene.

Bildene viser en H8.

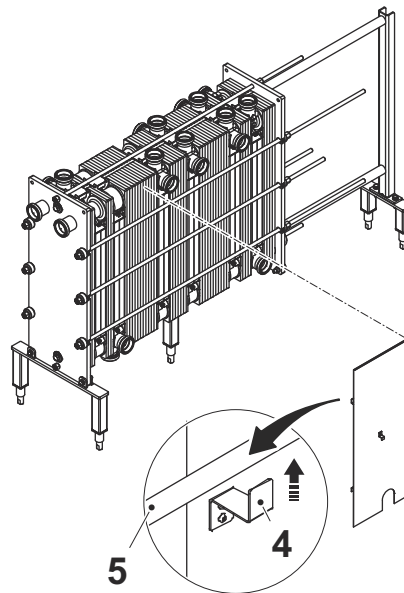
Bredden på beskyttelsesplatene tilpasses etter A-målet for hver platepakkeseksjon. Finn den riktige beskyttelsesplaten for hver platepakkeseksjon før du starter monteringen.

Begynn på høyre side av platevarmeveksleren. Sett alle sideplatene på plass før du fortsetter med de øvre platene.

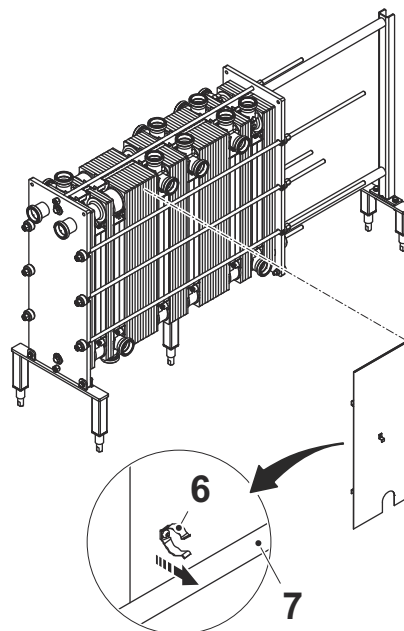
- 1 Hold i håndtaket (1), og løft beskyttelsesplaten på plass slik at den nedre kroken (2) hviler på den nedre låsebolten (3).



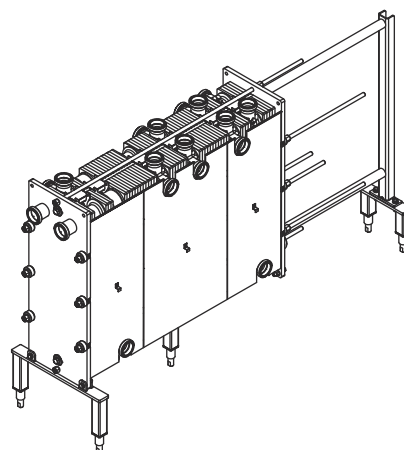
- 2 Bøy den øvre delen av beskyttelsesplaten forsiktig, og skyv den øvre kroken (4) under den øvre låsebolten (5).



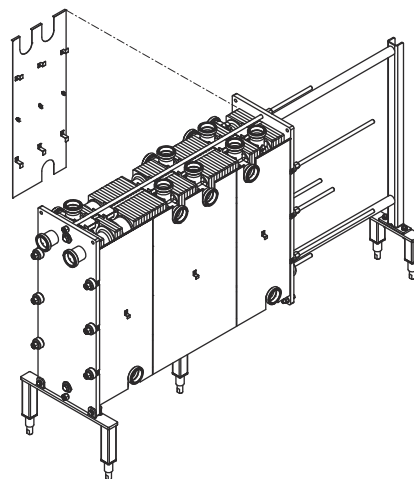
- 3 Skyv beskyttelsesplaten på plass, slik at klemmen (6) klikker på plass over den midtre strammebolten (7).



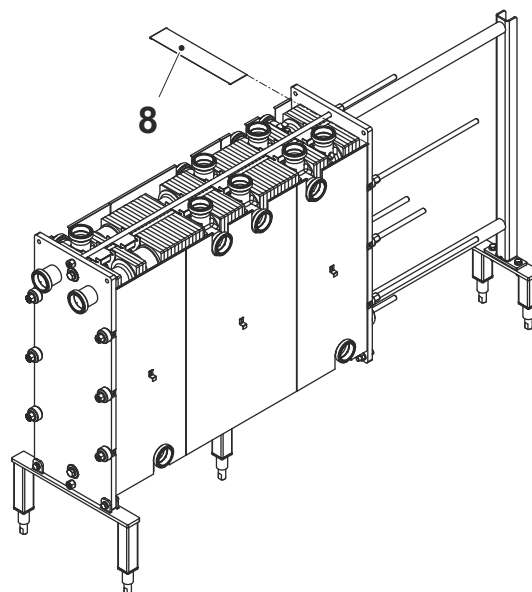
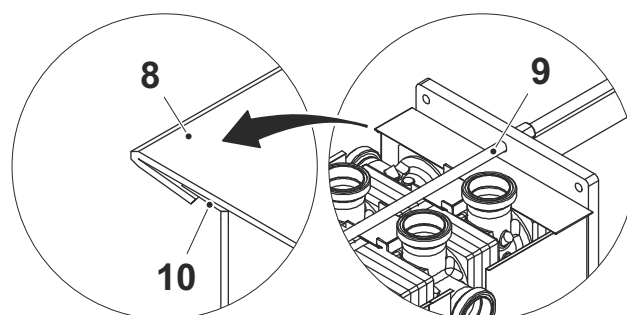
- 4 Fortsett med resten av beskyttelsesplatene på platevarmevekslerens høyre side.



- 5 Fortsett med beskyttelsesplatene på platevarmevekslerens venstre side på samme måte.



- 6 Skyv en av de øvre beskyttelsesplatene (8) på plass under den øvre strammebolten (9), og monter den brettede kanten av den øvre beskyttelsesplaten på venstre beskyttelsesplate (10).

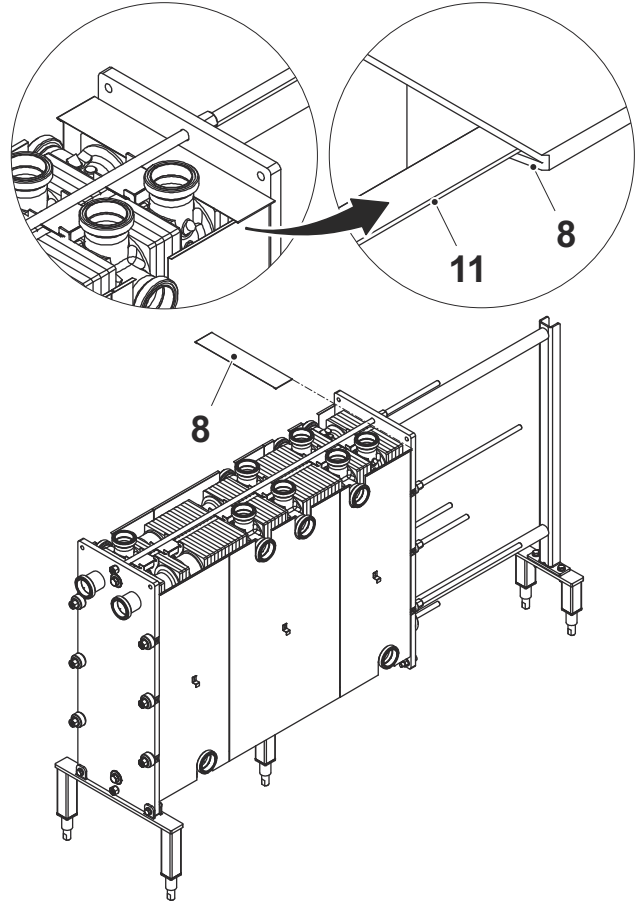


7



Sideplatene skal være litt bøyd etter dette trinnet.

Skyv den øvre delen av den høyre beskyttelsesplaten forsiktig slik at den brettede kanten av den øvre beskyttelsesplaten (8) passer på kanten av høyre beskyttelsesplate (11).

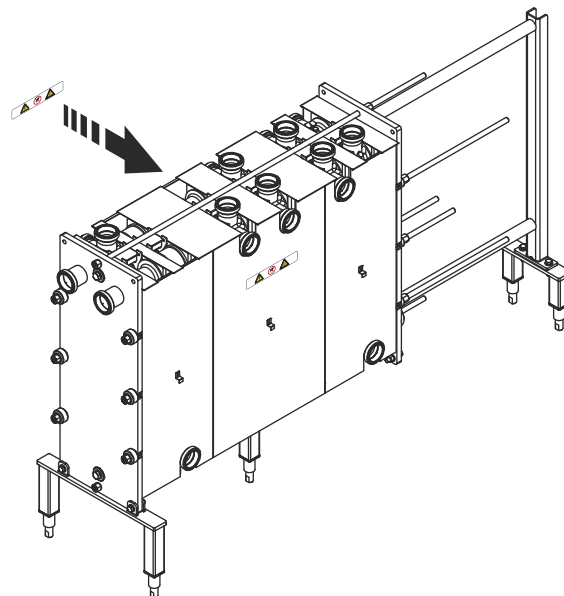


8

**Fare for at etiketten faller av**

Ikke plasser sikkerhetsetiketten over en skjøt mellom to beskyttelsesplater.

Sett sikkerhetsetiketten på begge sider av platevarmeveksleren. Hvis den ikke kan settes på horisontalt, setter du den på vertikalt.



## 4.2.2 HL8 og HL12 – installasjon

**⚠ ADVARSEL** Fare for personskade.

Beskyttelsesplaten har skarpe kanter.

Bruk personlig verneutstyr når du håndterer beskyttelsesplatene. Se avsnittet *Personlig verneutstyr* i kapittelet *Sikkerhet*.

**⚠ ADVARSEL** Fare for utstyrsskade.

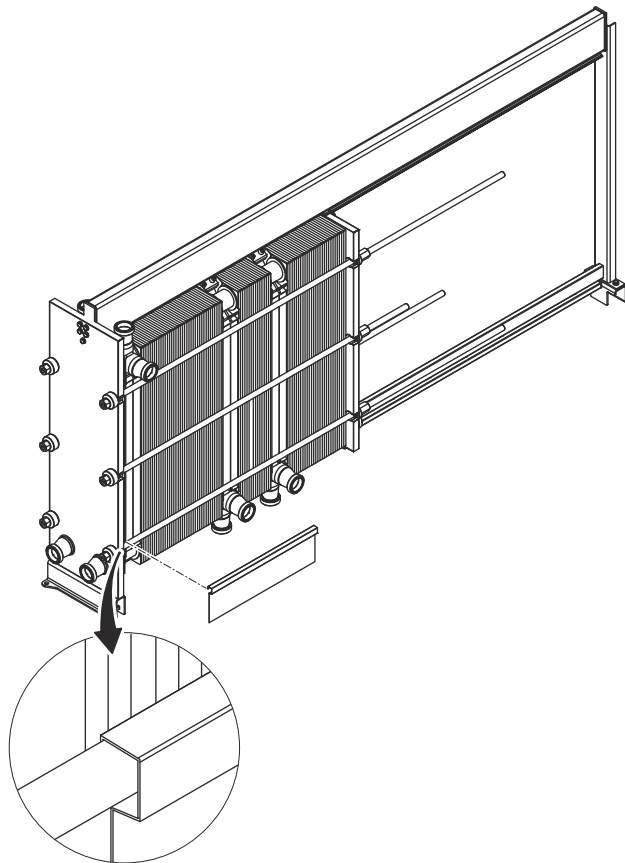
Skv beskyttelsesplaten forsiktig ned for å unngå å skade pakningene.

Bildene viser en HL12.

Bredden på beskyttelsesplatene tilpasses etter A-målet for hver platepakkeseksjon. Finn den riktige beskyttelsesplaten for hver platepakkeseksjon før du starter monteringen.

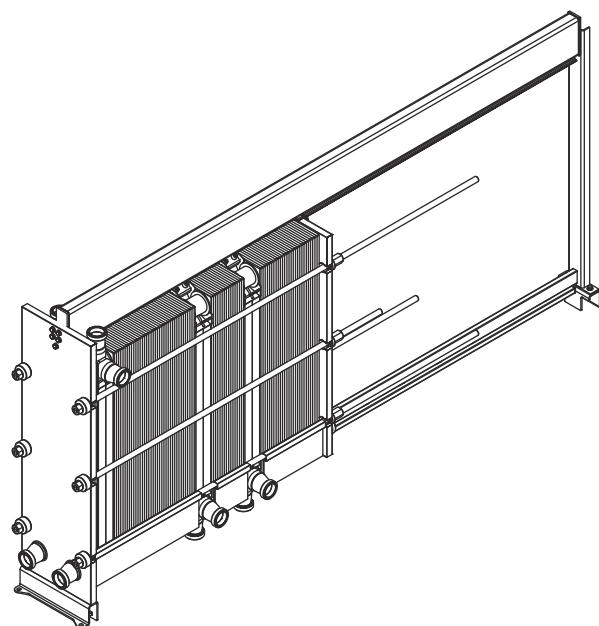
Begynn på høyre side av platevarmeveksleren. Sett på alle de nedre platene før du fortsetter med sideplatene og til slutt monterer de øvre platene.

- 1 Fest den første nedre platen på den nedre strammebolten.

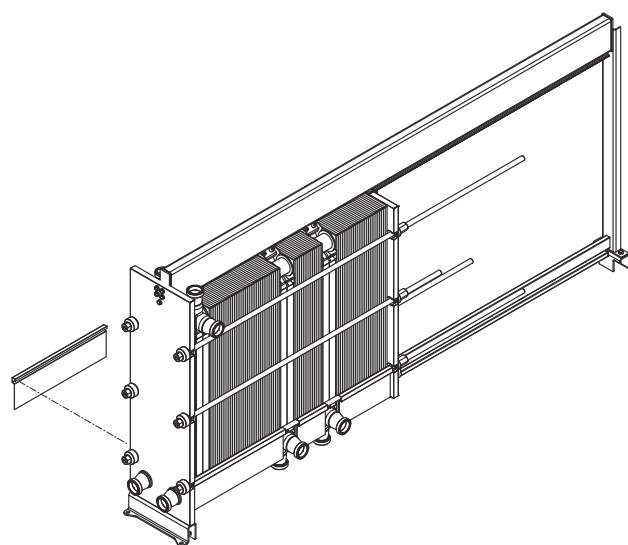




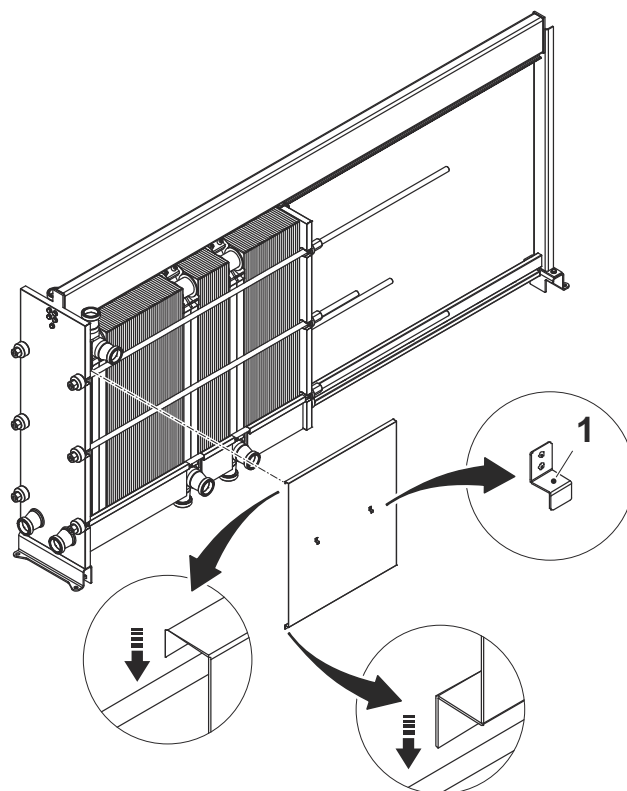
- 2 Fortsett med resten de nedre beskyttelsesplatene på høyre side av platevarmeveksleren.



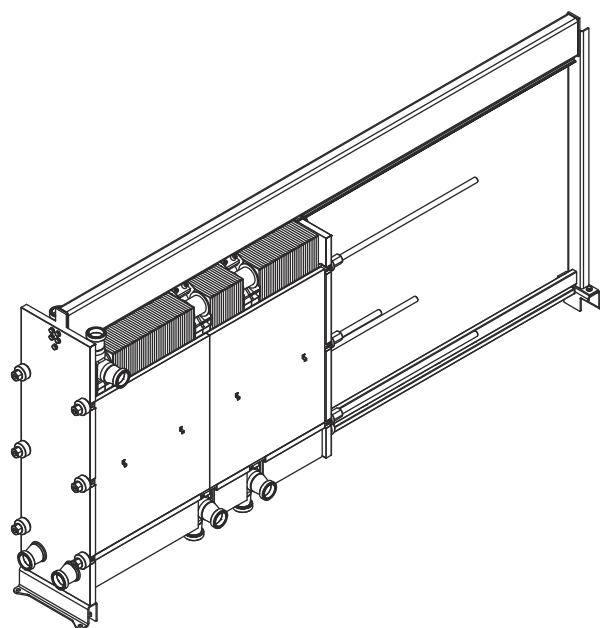
- 3 Fortsett med de nedre beskyttelsesplatene på venstre side av platevarmeveksleren på samme måte.



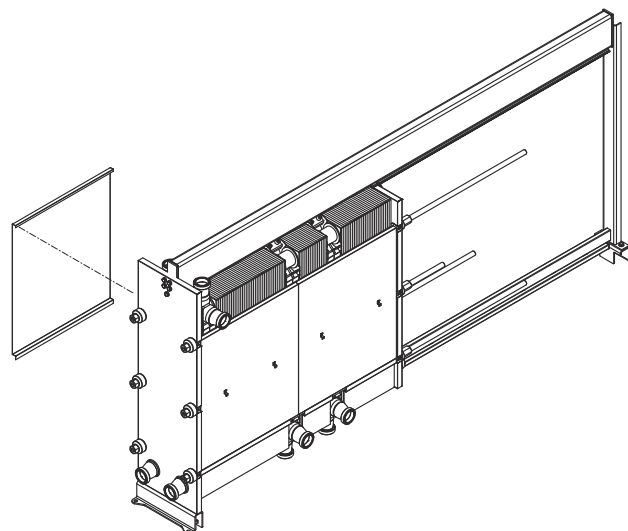
- 4 Hold i håndtaket (1), og løft den første sidebeskyttelsesplaten på plass, slik at den nedre kanten hviler på den nedre låsebolten, og den øvre kanten hviler på den øvre låsebolten.



- 5 Fortsett med resten av beskyttelsesplatene på platevarmevekslerens høyre side.

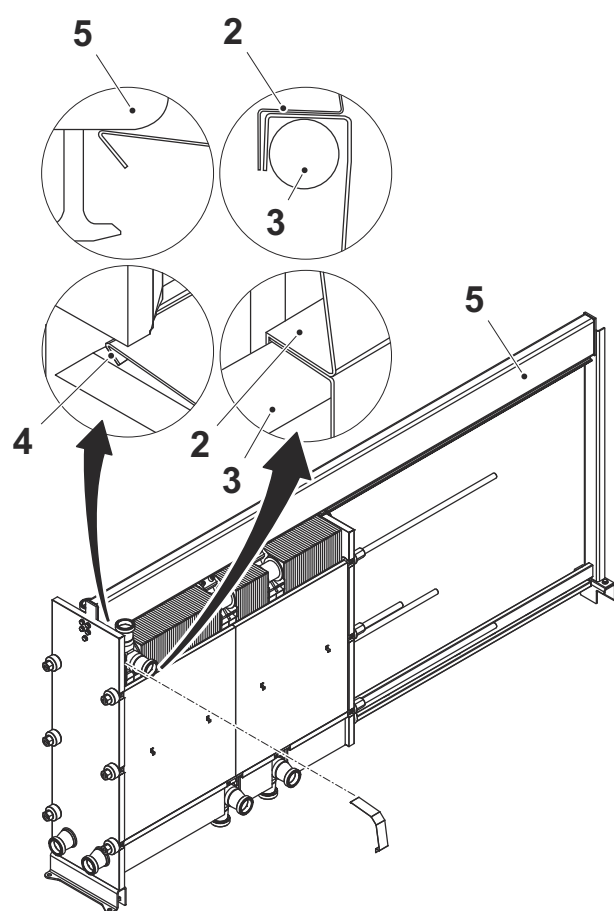


- 6 Fortsett med sidebeskyttelsesplatene på platevarmevekslerens venstre side på samme måte.

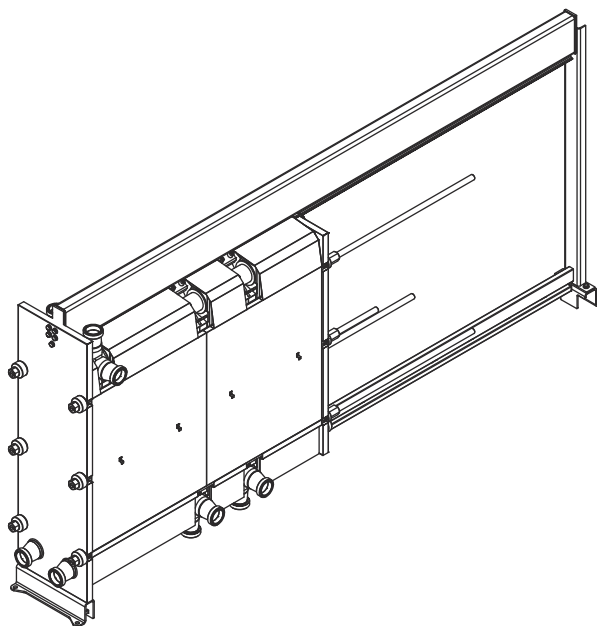


- 7 **! MERK**  
De øvre platene skal være litt bøyd etter dette trinnet.

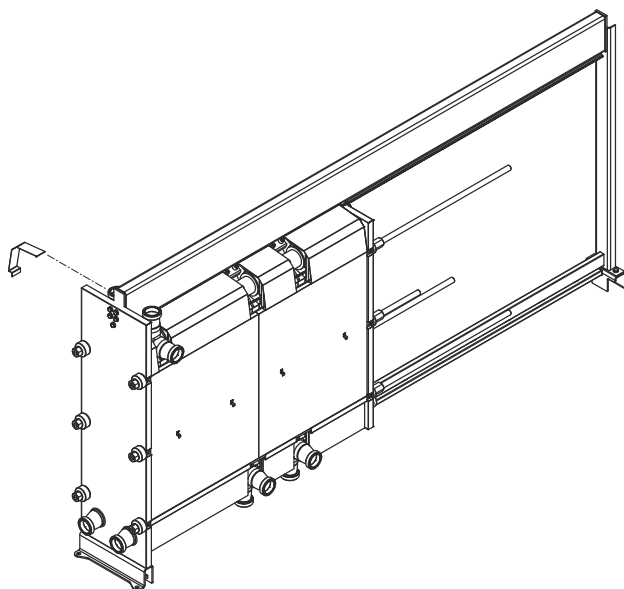
Fest den første øvre beskyttelsesplaten ved å sette den nedre kanten (2) på den øvre strammebolten (3). Kanten skal hvile på sidebeskyttelsesplaten øvre kant. Bøy den øvre platen forsiktig, og før den øvre kanten (4) under bærestangen (5).



- 8 Fortsett med resten av de øvre beskyttelsesplatene på høyre side av platevarmeveksleren.



- 9 Fortsett med de øvre beskyttelsesplatene på platevarmevekslerens venstre side på samme måte.



10

**Fare for at etiketten faller av**

Ikke plasser sikkerhetsetiketten over en skjøt mellom to beskyttelsesplater.

Sett sikkerhetsetiketten på begge sider av platevarmeveksleren. Hvis den ikke kan settes på horisontalt, setter du den på vertikalt.

