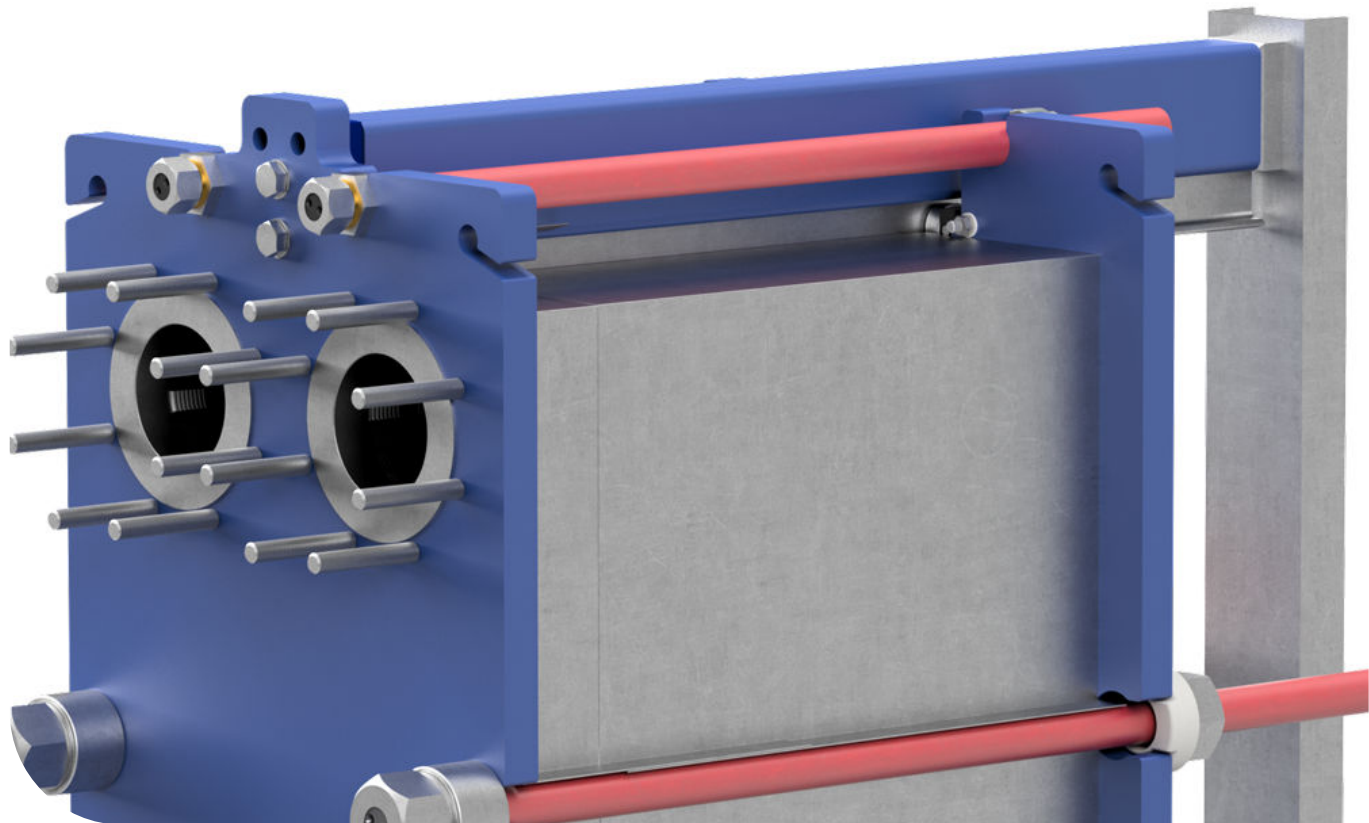


Apsauginiai lakštai

Apsauginių lakštų montavimo vadovas



Lit. Kodas

200011095-1-LT

Montavimo vadovas

Išspausdino

Alfa Laval Technologies AB

Box 74

SE-221 00 Lund, Švedija

Telefonų komutatorius: +46 46 36 65 00

info@alfalaval.com

Originali instrukcija yra anglų k.

© Alfa Laval 2024-12

This document and its contents are subject to copyrights and other intellectual property rights owned by Alfa Laval AB (publ) or any of its affiliates (jointly "Alfa Laval"). No part of this document may be copied, re-produced or transmitted in any form or by any means, or for any purpose, without Alfa Laval's prior express written permission. Information and services provided in this document are made as a benefit and service to the user, and no representations or warranties are made about the accuracy or suitability of this information and these services for any purpose. All rights are reserved.



English

Use the QR code, or visit www.alfalaval.com/gphe-manuals, to download a local language version of the manual.

العربية

استخدم رمز الاستجابة السريعة أو قم بزيارة www.alfalaval.com/gphe-manuals لتنزيل إصدار اللغة المحلية للدليل ،

български

Използвайте QR кода или посетете следния адрес www.alfalaval.com/gphe-manuals, за да свалите версия на ръководството за употреба на Вашия език.

Český

Použijte kód QR nebo navštivte www.alfalaval.com/gphe-manuals a stáhněte si místní jazykovou verzi tohoto návodu.

Dansk

Brug QR-koden, eller følg www.alfalaval.com/gphe-manuals for at downloade en lokal sprogversion af manualen.

Deutsch

Verwenden Sie den QR-Code oder besuchen Sie www.alfalaval.com/gphe-manuals, um die lokale Sprachversion des Handbuchs herunterzuladen.

ελληνικά

Χρησιμοποιήστε τον κωδικό QR ή επισκεφτείτε τη σελίδα www.alfalaval.com/gphe-manuals, για να κατεβάσετε μια έκδοση του εγχειριδίου στην τοπική σας γλώσσα.

Español

Utilice el código QR o visite www.alfalaval.com/gphe-manuals para descargar una versión del manual en el idioma local.

Eesti

Kasutusjuhendi kohaliku keeleversiooni allalaadimiseks kasutage QR-koodi või külastage aadressi www.alfalaval.com/gphe-manuals.

Suomi

Käytä QR-koodia tai avaa osoite www.alfalaval.com/gphe-manuals, niin voit ladata käyttöohjeen paikallisella kielellä.

Français

Utilisez le QR-code ou rendez-vous sur le site www.alfalaval.com/gphe-manuals, pour télécharger une version du manuel dans la langue locale.

Hrvatski

Upotrijebite QR kod ili posjetite www.alfalaval.com/gphe-manuals ako želite preuzeti verziju priručnika na lokalnom jeziku.

Magyar

Használja a QR-kódot, vagy látogasson el a www.alfalaval.com/gphe-manuals webhelyre a kézikönyv helyi nyelvű változatának letöltéséhez.

Italiano

Utilizzate il codice QR o visitate il sito www.alfalaval.com/gphe-manuals per scaricare una versione del manuale nella lingua locale.

日本語

コード、または www.alfalaval.com/gphe-manuals、現地語版のマニュアルをダウンロードすることができます。

한국의

코드를 사용하거나 www.alfalaval.com/gphe-manuals 에서 사용 설명서의 해당 언어 버전을 다운로드 하십시오.

Lietuvos

Naudokite greitojo atsako (QR) kodą arba apsilankykite www.alfalaval.com/gphe-manuals , kad atsisiųstumėte vadovo vietos kalbos versiją.

Latvijas

Lai lejupielādētu rokasgrāmatas versiju vietējā valodā, izmantojiet QR kodu vai apmeklējiet www.alfalaval.com/gphe-manuals.

Nederlands

Gebruik de QR-code, of bezoek www.alfalaval.com/gphe-manuals om een handleiding in een andere taal te downloaden.

Norsk

Bruk QR-koden, eller gå til www.alfalaval.com/gphe-manuals for å laste ned en versjon av håndboken på et lokalt språk.

Polski

Aby pobrać instrukcję w innej wersji językowej, zeskanuj kod QR lub otwórz stronę www.alfalaval.com/gphe-manuals.

Português

Utilize o código QR ou visite www.alfalaval.com/gphe-manuals para descarregar uma versão do manual na língua local.

Português do Brasil

Use o QR ou visite www.alfalaval.com/gphe-manuals para baixar uma versão do manual no idioma local.

Românesc

Utilizați codul QR sau vizitați www.alfalaval.com/gphe-manuals, pentru a putea descărca o versiune a manualului în limba dumneavoastră.

Русский

Чтобы загрузить руководство на другом языке, воспользуйтесь QR-кодом или перейдите по ссылке www.alfalaval.com/gphe-manuals.

Slovenski

Če želite prenesti lokalno jezikovno različico priročnika, uporabite kodo QR ali obiščite spletno stran www.alfalaval.com/gphe-manuals.

Slovenský

Použite QR kód alebo navštívte stránku www.alfalaval.com/gphe-manuals a stiahnite si verziu príručky v miestnom jazyku.

Svenska

Använd QR-koden eller besök www.alfalaval.com/gphe-manuals för att hämta en lokal språkversion av bruksanvisningen.

Türkçe

Kılavuzun yerel dildeki versiyonunu indirmek için QR kodunu kullanın veya www.alfalaval.com/gphe-manuals adresini ziyaret edin.

中国

请使用二维码或访问 www.alfalaval.com/gphe-manuals，以下载本地语言版本的手册。

Turinys

1	Ivadas.....	7
1.1	Naudojimo paskirtis.....	7
2	Sauga.....	9
2.1	Saugumas.....	9
2.2	Pavojų ir pastabų apibrėžtys.....	9
2.3	Asmens apsaugos priemonės.....	10
2.4	Darbas aukštyje.....	11
2.5	Saugos ženklai.....	12
3	Aprašas.....	13
3.1	Konstrukcija.....	13
3.1.1	Pramoniniai plokšteliniai šilumokaičiai.....	14
3.1.2	Higieniniuose procesuose naudojami plokšteliniai šilumokaičiai.....	21
4	Montavimas.....	23
4.1	Pramoniniai plokšteliniai šilumokaičiai.....	24
4.1.1	M3 ir T8 – montavimas.....	24
4.1.2	TL3 – montavimas.....	26
4.1.3	T5 – montavimas.....	32
4.1.4	TL6, TS6 ir M6–MW montavimas.....	36
4.1.5	T6, T10, T10-EW ir M10–BW – montavimas.....	41
4.1.5.1	T6, T10, T10-EW ir M10–BW – montavimas naudojant 2 apsauginius lakštus.....	44
4.1.5.2	T6, T10, T10-EW ir M10–BW – montavimas naudojant 4 apsauginius lakštus.....	46
4.1.5.3	T6, T10, T10-EW ir M10–BW – montavimas naudojant 6 apsauginius lakštus.....	49
4.1.6	T15, T35, TS35, TS45, T45, TS50, T50–FM, MK15 ir TK20 – montavimas.....	53
4.1.7	T21, T25, T50–FD ir T50–FG – montavimas.....	59
4.2	Higieniniuose procesuose naudojami plokšteliniai šilumokaičiai.....	66
4.2.1	H4, H5 ir H8 – montavimas.....	66
4.2.2	HL8 ir HL12 – montavimas.....	71

Šis puslapis tyčia paliktas tuščias.

1 Įvadas

Šiame vadove pateikiama informacija, reikalinga norint naudoti ir prie plokštelinio šilumokaičio sumontuoti apsauginius lakštus.

1.1 Naudojimo paskirtis

Šią įrangą numatyta tvirtinti prie plokštelinio šilumokaičio, siekiant apsaugoti darbuotojus nuo medžiagos nuotėkio.

Bet koks kitoks naudojimo būdas yra draudžiamas. „Alfa Laval“ nepisiima atsakomybės už sužalojimus ar žalą, jei įranga naudojama bet kokiam kitam tikslui nei nurodyta pirmiau.

Šis puslapis tyčia paliktas tuščias.

2 Sauga

2.1 Saugumas

Plokštelių šilumokaitį reikia eksploatuoti ir prižiūrėti vadovaujantis šiame vadove pateiktais „Alfa Laval“ nurodymais. Jei su plokšteliu šilumokaičiu dirbama netinkamai, galimos rimtos pasekmės – žala žmonių sveikatai ir (arba) turtui. „Alfa Laval“ neprisiima atsakomybės už žalą ar traumas, patirtas dėl šiame vadove pateiktų instrukcijų nepaisymo.

Plokštelių šilumokaitį reikia naudoti pagal konkrečiam šilumokaičiui nurodytą medžiagos, medžiagos tipo, temperatūros ir slėgio konfigūraciją.

2.2 Pavojų ir pastabų apibrėžtys



ĮSPĖJIMAS Pavojaus tipas

ĮSPĖJIMAS nurodo potencialiai pavojingą situaciją; jei jos nevenssite, galite žūti arba patirti rimtą traumą.



PERSPĖJIMAS Pavojaus tipas

PERSPĖJIMAS nurodo potencialiai pavojingą situaciją; jei jos nevenssite, galite patirti nedidelio arba vidutinio rimtumo traumą.



PASTABA

PASTABA nurodo potencialiai pavojingą situaciją; jei jos nevenssite, gali būti apgadintas turtas.



Sauga

2.3 Asmens apsaugos priemonės

Apsauginiai batai

Batai su sustiprinta pirštų zona. Sumažina pėdos sužeidimo riziką dėl nukritusių daiktų



Apsauginis šalmas

Šalmas, skirtas apsaugoti galvą nuo atsitiktinio sužeidimo.



Apsauginiai akiniai

Priglundantys akiniai, skirti apsaugoti akis nuo pavojų.



Apsauginės pirštinės

Pirštinės, apsaugančios rankas nuo pavojų.



Sauga

2.4 Darbas aukštyje



ĮSPĖJIMAS Rizika nukristi.

Vykdamas bet kokius darbus aukštyje, visuomet suteikite saugos priemones ir užtikrinkite, kad jos būtų naudojamos. Laikykitės vietos taisyklių ir nurodymų dėl darbo aukštyje. Naudokite pastolius arba mobilią darbinę platformą ir saugos diržus. Aplink darbo zoną sukurkite apsauginį perimetrą ir saugokite įrankius ar kitus daiktus nuo kritimo.

Jeigu montavimo darbai vyksta dviejų arba daugiau metrų aukštyje, būtina imtis visų saugumo priemonių.



Sauga

2.5 Saugos ženklai

ISPĖJIMAS Pažeisti arba trūkstami saugos ženklai.

Saugos ženklai nurodo apie su sauga susijusius pavojus. Jei ženklų nėra arba jie pažeisti, pranešti apie pavojus neįmanoma. Nedelsiant pakeiskite visus trūkstamus arba pažeistus saugos ženklus.

Saugos ženklai tvirtinami prie įrangos. Toliau esančioje lentelėje pateikti visi naudojami ženklai, o iliustracijose nurodyta jų vietą ant įrangos. Kiekvienos padėties numeris lentelėje nurodo du saugos ženklų standartus, tačiau ant įrangos naudojami tik vieno standarto ženklai.

- Sumontavę ir atlikę techninę priežiūrą įsitikinkite, kad visi ženklai yra įskaitomi ir pritvirtinti tinkama padėtimi.
- Nedelsiant pakeiskite visus trūkstamus arba pažeistus saugos ženklus.

ISO standartas



Bendrasis įspėjimas.

Įsidėmėkite papildomų saugos ženklų reikšmes.

Nelieskite.



Pavojingas paviršius.

Nelieskite.



Karštas paviršius.

Nelieskite.



Sauga

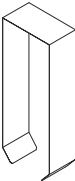
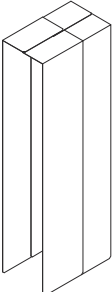
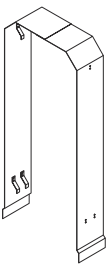
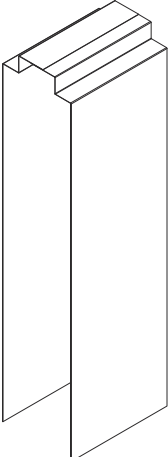
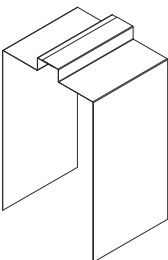
3 Aprašas

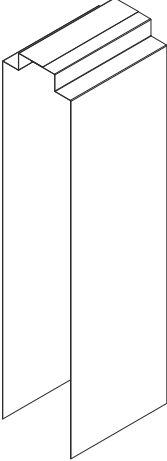
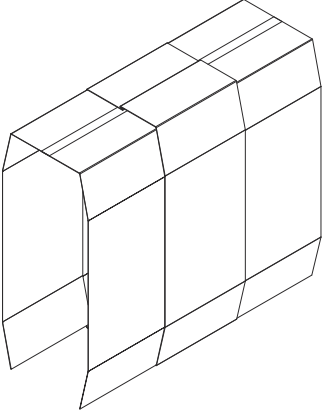
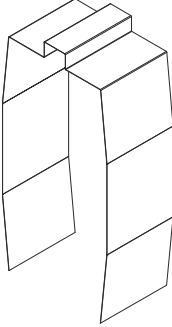
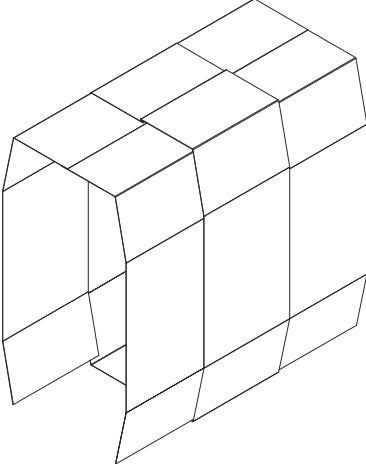
3.1 Konstrukcija

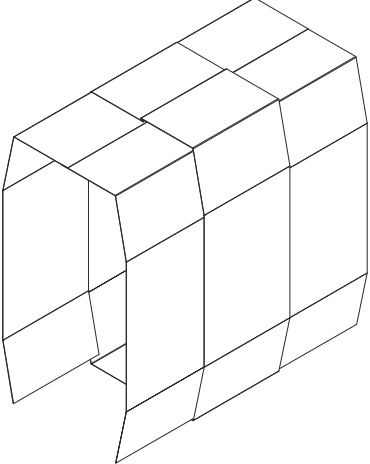
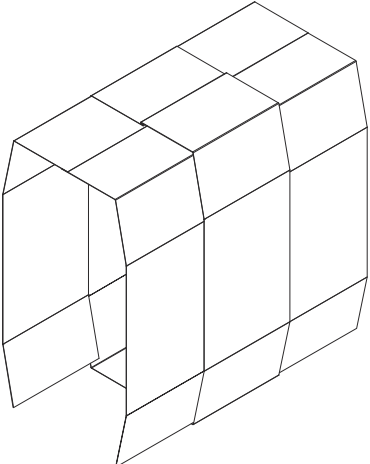
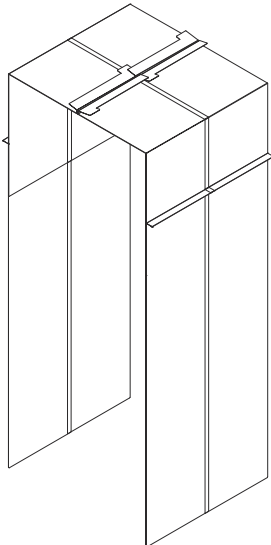
Priklausomai nuo gaminio dydžio ir kategorijos, teikiami skirtingų konstrukcijų apsauginiai lakštai. Apsauginiai lakštai teikiami tiek pramoniniams plokšteliams šilumokaičiams, tiek higieniniuose procesuose naudojamiems plokšteliams šilumokaičiams.

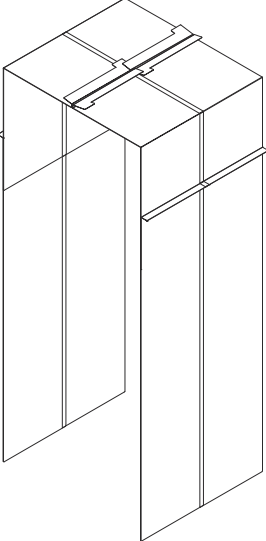
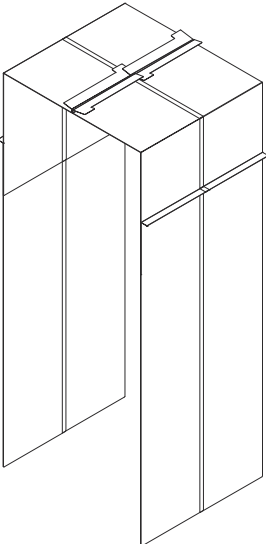
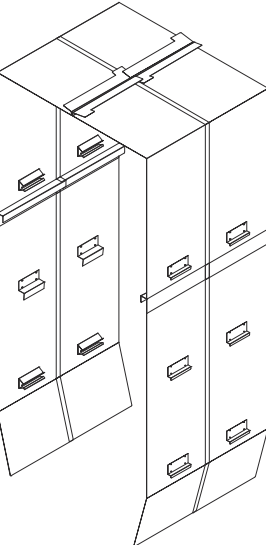
Šis vadovas taikomas tik standartinės konstrukcijos „Alfa Laval“ apsauginiams lakštams. Gali būti vietinių konstrukcinių neatitikimų, todėl, jei tarp instrukcijų turimos konstrukcijos nerandate, kreipkitės į „Alfa Laval“ arba vietinį tiekėją.

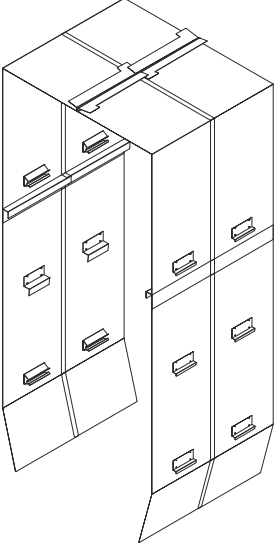
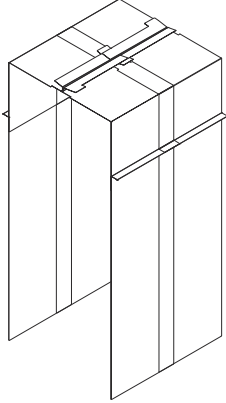
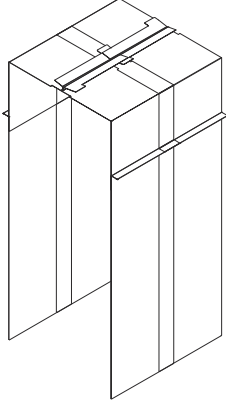
3.1.1 Pramoniniai plokštiniai šilumokaičiai

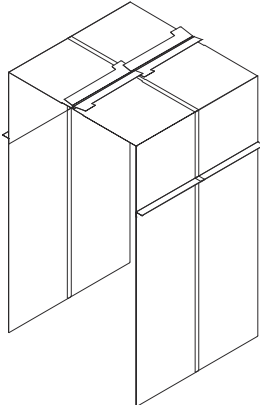
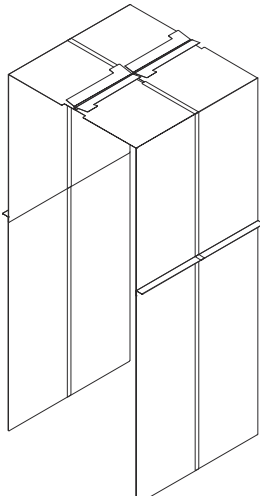
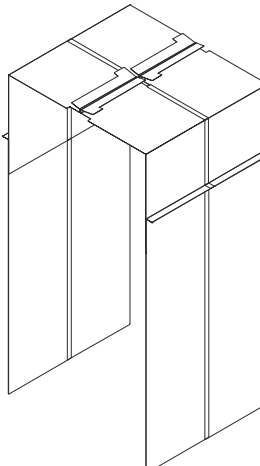
Gaminys	Apsauginio lakšto konstrukcija	Montavimo instrukcija
M3 (AQ1)		<i>M3 ir T8 – montavimas</i>
TL3 (AQ1L)		<i>TL3 – montavimas</i>
T5 (AQ2A)		<i>T5 – montavimas</i>
TL6 (AQ2L)		<i>TL6, TS6 ir M6-MW – montavimas</i>
TS6 (AQ2S)		<i>TL6, TS6 ir M6-MW – montavimas</i>

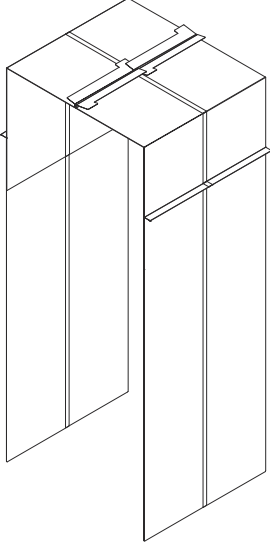
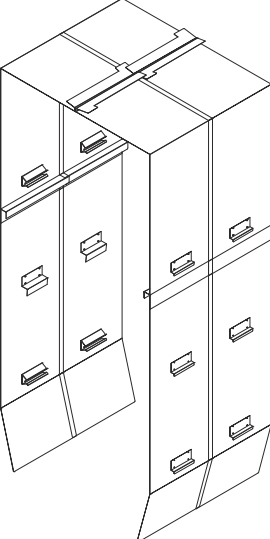
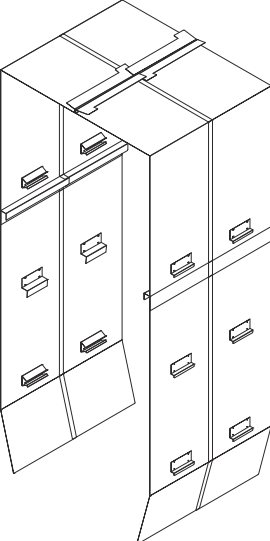
Gaminy	Apsauginio lakšto konstrukcija	Montavimo instrukcija
M6-MW		<p><i>TL6, TS6 ir M6-MW – montavimas</i></p>
T6 (AQ2T)		<p><i>T6, T10, T10-EW ir M10-BW – montavimas</i></p>
T8 (AQ3)		<p><i>M3 ir T8 – montavimas</i></p>
T10 (AQ4T)		<p><i>T6, T10, T10-EW ir M10-BW – montavimas</i></p>

Gaminy	Apsauginio lakšto konstrukcija	Montavimo instrukcija
M10-BW		<p><i>T6, T10, T10-EW ir M10-BW – montavimas</i></p>
T10-EW		<p><i>T6, T10, T10-EW ir M10-BW – montavimas</i></p>
T15 (AQ6T)		<p><i>T15, T35, TS35, TS45, T45, TS50, T50-FM, MK15 ir TK20 – montavimas</i></p>

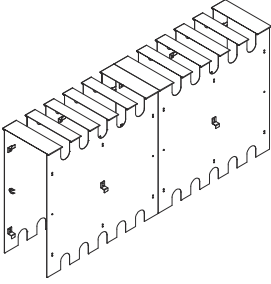
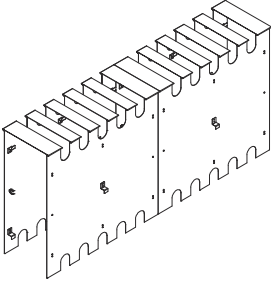
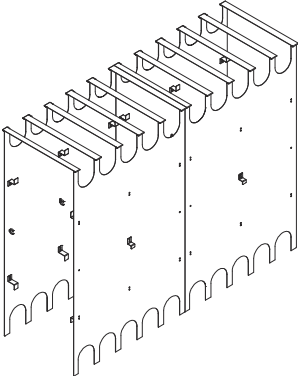
Gaminys	Apsauginio lakšto konstrukcija	Montavimo instrukcija
MK15		<p><i>T15, T35, TS35, TS45, T45, TS50, T50-FM, MK15 ir TK20 – montavimas</i></p>
TK20		<p><i>T15, T35, TS35, TS45, T45, TS50, T50-FM, MK15 ir TK20 – montavimas</i></p>
T21 (AQ8T)		<p><i>T21, T25, T50-FD ir T50-FG – montavimas</i></p>

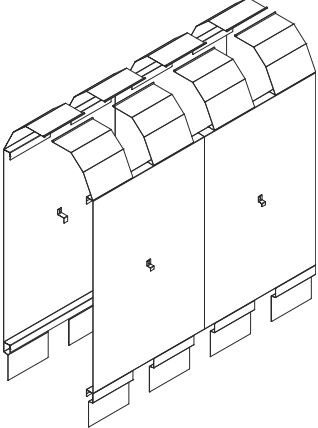
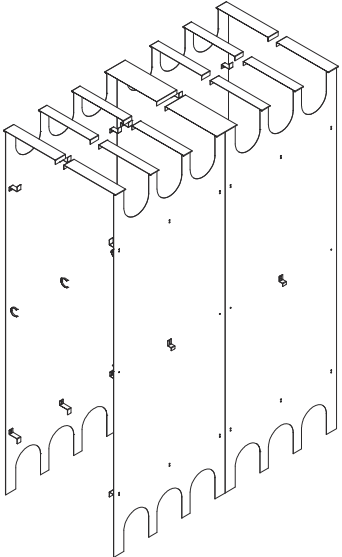
Gaminys	Apsauginio lakšto konstrukcija	Montavimo instrukcija
T25 (AQ10T)		<p><i>T21, T25, T50-FD ir T50-FG – montavimas</i></p>
MA30-W	N/A	<p>Naują visuotinį dizainą atitinkantys apsauginiai lakštai bus teikiami atnaujinus plokštelinį šilumokaitį.</p>
T35 (AQ14)		<p><i>T15, T35, TS35, TS45, T45, TS50, T50-FM, MK15 ir TK20 – montavimas</i></p>
TS35 (AQ14S)		<p><i>T15, T35, TS35, TS45, T45, TS50, T50-FM, MK15 ir TK20 – montavimas</i></p>

Gaminy	Apsauginio lakšto konstrukcija	Montavimo instrukcija
TS45 (AQ18S)		<p><i>T15, T35, TS35, TS45, T45, TS50, T50-FM, MK15 ir TK20 – montavimas</i></p>
T45 (AQ18)		<p><i>T15, T35, TS35, TS45, T45, TS50, T50-FM, MK15 ir TK20 – montavimas</i></p>
TS50 (AQ20S)		<p><i>T15, T35, TS35, TS45, T45, TS50, T50-FM, MK15 ir TK20 – montavimas</i></p>

Gaminy	Apsauginio lakšto konstrukcija	Montavimo instrukcija
T50-FM (AQ20-FM)		<p><i>T15, T35, TS35, TS45, T45, TS50, T50-FM, MK15 ir TK20 – montavimas</i></p>
T50-FD (AQ20-FD)		<p><i>T21, T25, T50-FD ir T50-FG – montavimas</i></p>
T50-FG (AQ20-FG)		<p><i>T21, T25, T50-FD ir T50-FG – montavimas</i></p>

3.1.2 Higieniniuose procesuose naudojami plokšteliniai šilumokaičiai

Gaminys	Apsauginio lakšto konstrukcija	Montavimo instrukcija
H4		<i>H4, H5 ir H8 – montavimas</i>
H5		<i>H4, H5 ir H8 – montavimas</i>
H8		<i>H4, H5 ir H8 – montavimas</i>

Gaminy	Apsauginio lakšto konstrukcija	Montavimo instrukcija
HL8		<p><i>HL8 ir HL12 – montavimas</i></p>
HL12		<p><i>HL8 ir HL12 – montavimas</i></p>

4 Montavimas

Apsauginiai lakštai yra įvairios konstrukcijos. Vykdykite instrukcijas, taikomas jūsų turimam plokštelinei šilumokaičiui.

Gali būti vietinių konstrukcinių neatitikimų, todėl, jei tarp instrukcijų turimos konstrukcijos nerandate, kreipkitės į „Alfa Laval“ arba vietinį tiekėją.

4.1 Pramoniniai plokšteliniai šilumokaičiai

4.1.1 M3 ir T8 – montavimas

⚠ ĮSPĖJIMAS Susižeidimo rizika.

Apsauginiai lakštai turi aštrius kraštus.

Dirbdami su apsauginiais lakštais, dėvėkite asmens apsaugos priemones. Žr. skyrelį [Asmens apsaugos priemonės](#) skyriuje [Saugumas](#).

⚠ ĮSPĖJIMAS Įrangos sugadinimo rizika.

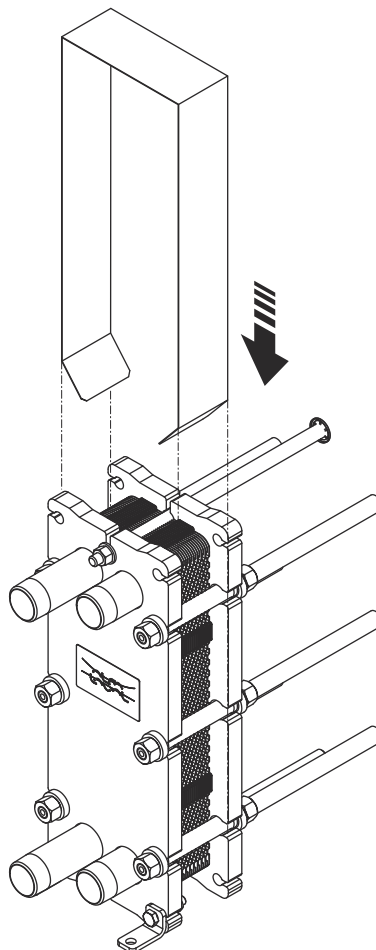
Atsargiai nuleiskite apsauginį lakštą, kad nepažeistumėte tarpiklių.

Paveikslėliuose pavaizduotas M3. T8 apsauginį lakštą reikia sumontuoti tokiu pat būdu, bet atremti į viršutinį laikantįjį strypą.

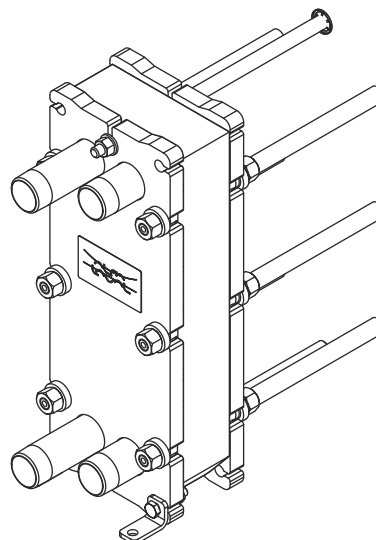
Apsauginį lakštą reikia tvirtinti tvirtinamųjų varžtų išorėje.

Apsauginiam lakštui užstrigus, atsargiai sumontuokite pasinaudodami glaistymo mentele.

- 1 Užmaukite apsauginio lakšto puses kiekvienoje plokštelių paketo pusėje.



- 2 Tinkamai uždėtas apsauginis lakštas turi remtis į plokštelinio šilumokaičio viršų.

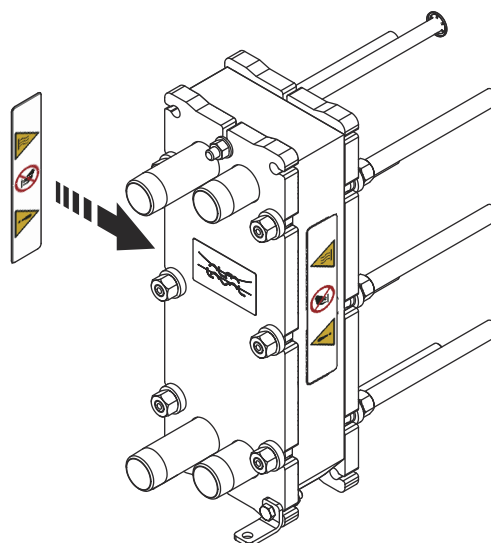


3

! PASTABA**Etiketės nukritimo rizika**

Netvirtinkite saugos etiketės ant sandūros tarp dviejų apsauginių lakštų.

Saugos etiketę pritvirtinkite abiejose plokštelinio šilumokaičio pusėse. Jei pritvirtinti horizontaliai neįmanoma, tvirtinkite vertikaliai.



4.1.2 TL3 – montavimas

**ĮSPĖJIMAS****Susižeidimo rizika.**

Apsauginiai lakštai turi aštrius kraštus.

Dirbdami su apsauginiais lakštais, dėvėkite asmens apsaugos priemones. Žr. skyrelį [Asmens apsaugos priemonės](#) skyriuje [Saugumas](#).

**ĮSPĖJIMAS****Įrangos sugadinimo rizika.**

Atsargiai nuleiskite apsauginį lakštą, kad nepažeistumėte tarpiklių.

Paveikslėliuose pavaizduotas TL3.

Jei A matmuo yra žemiau nei 600 mm, kiekvieną plokštelinio šilumokaičio pusę reikia uždengti vienu apsauginiu lakštu. Praleiskite veiksmus, susijusius su kelių apsauginių lakštų montavimu kiekvienoje plokštelinio šilumokaičio pusėje.

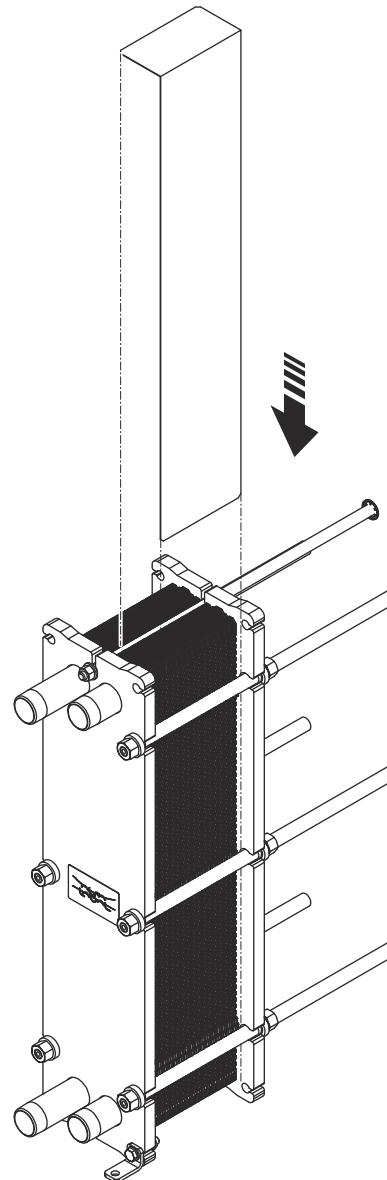
Jei A matmuo yra 600 mm ar aukščiau, kiekvieną plokštelinio šilumokaičio pusę reikia uždengti dviem ar daugiau apsauginiais lakštais. Šioje instrukcijoje aprašyti keturi apsauginiai lakštai. Jei prie turimo plokštelinio šilumokaičio montuojami keli apsauginiai lakštai, tęskite tokiu pat būdu, kaip aprašyta šioje instrukcijoje – pirmiausia visus apsauginius lakštus pritvirtinkite vienoje plokštelinio šilumokaičio pusėje ir tik tada pereikite prie kitos.

Apsauginiai lakštai yra simetriški, todėl galima pradėti nuo bet kurio.

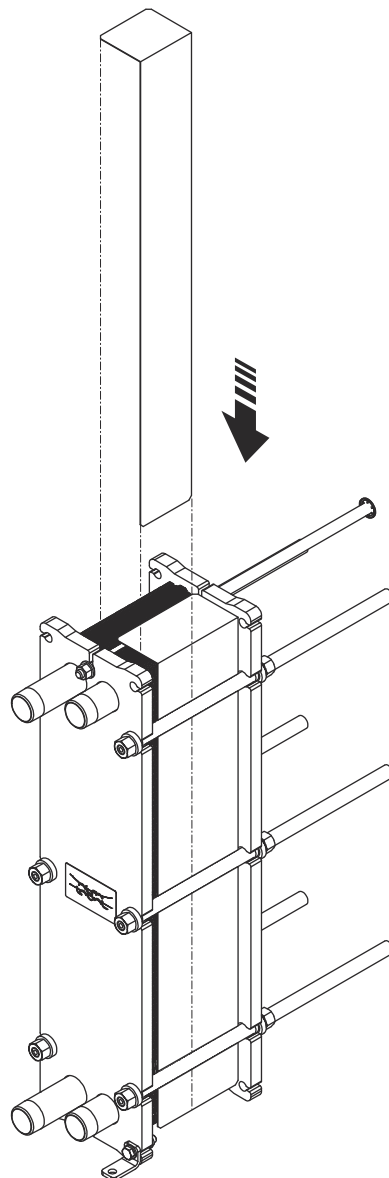
Apsauginius lakštus reikia tvirtinti tvirtinamųjų varžtų viduje.

Apsauginiam lakštui užstrigus, atsargiai sumontuokite pasinaudodami glaistymo mentele.

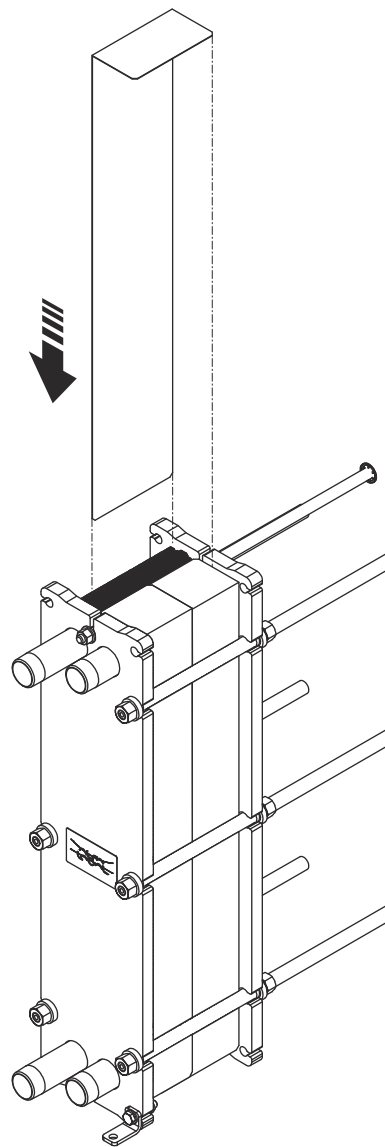
- 1 Sumontuokite pirmą apsauginį lakštą.



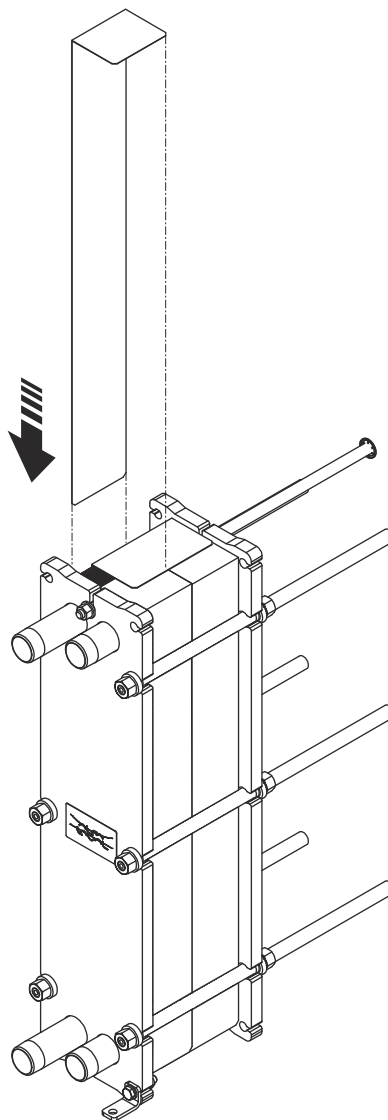
- 2 Sumontuokite antrą apsauginį lakštą.



- 3 Sumontuokite trečią apsauginį lakštą.



- 4 Sumontuokite ketvirtą apsauginį lakštą.

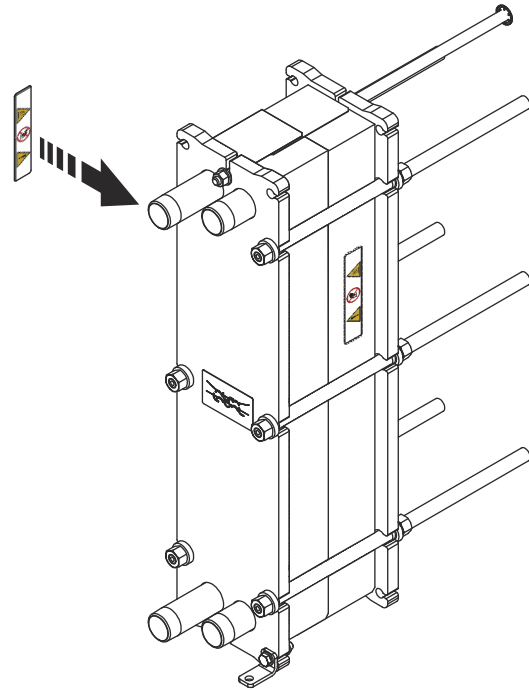


5

! PASTABA**Etiketės nukritimo rizika**

Netvirtinkite saugos etiketės ant sandūros tarp dviejų apsauginių lakštų.

Saugos etiketę pritvirtinkite abiejose plokštelinio šilumokaičio pusėse. Jei pritvirtinti horizontaliai neįmanoma, tvirtinkite vertikalčiai.



4.1.3 T5 – montavimas

ĮSPĖJIMAS Susižeidimo rizika.

Apsauginiai lakštai turi aštrius kraštus.

Dirbdami su apsauginiais lakštais, dėvėkite asmens apsaugos priemones. Žr. skyrelį [Asmens apsaugos priemonės](#) skyriuje [Saugumas](#).

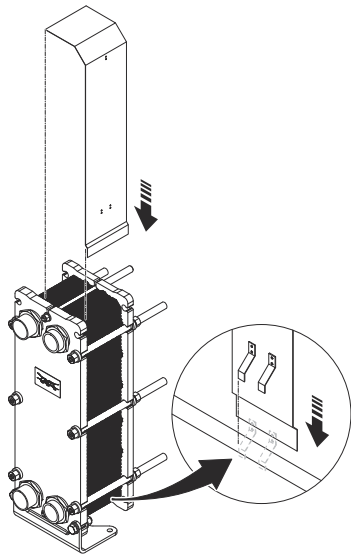
ĮSPĖJIMAS Įrangos sugadinimo rizika.

Atsargiai nuleiskite apsauginį lakštą, kad nepažeistumėte tarpiklių.

Paveikslėliuose pavaizduotas T5.

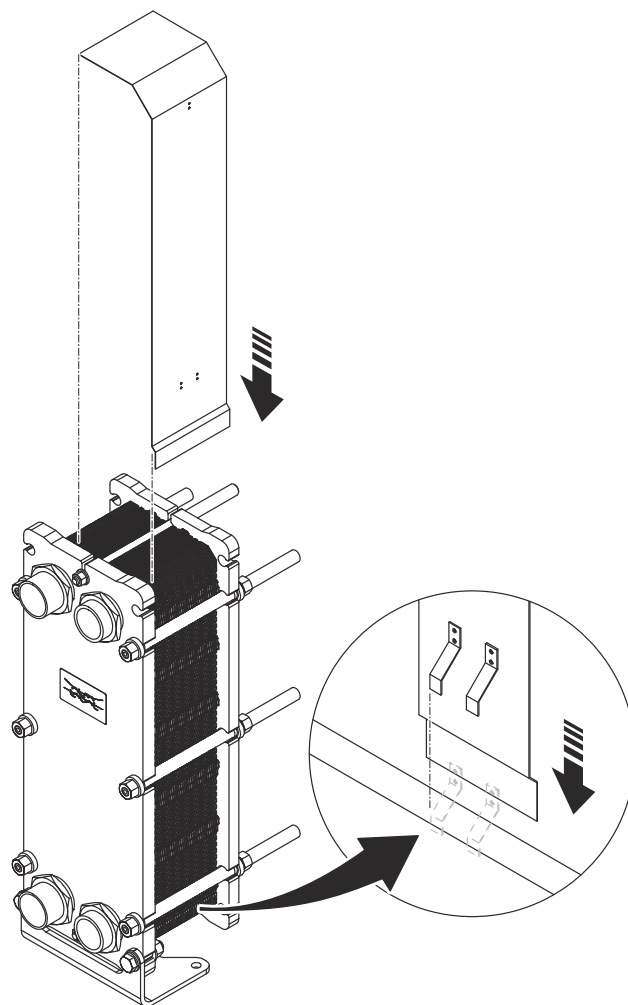
Apsauginį lakštą reikia tvirtinti tvirtinamųjų varžtų išorėje.

Apsauginio lakšto vidinius laikiklius reikia tvirtinti viršutinio ir apatinio varžto viduje.

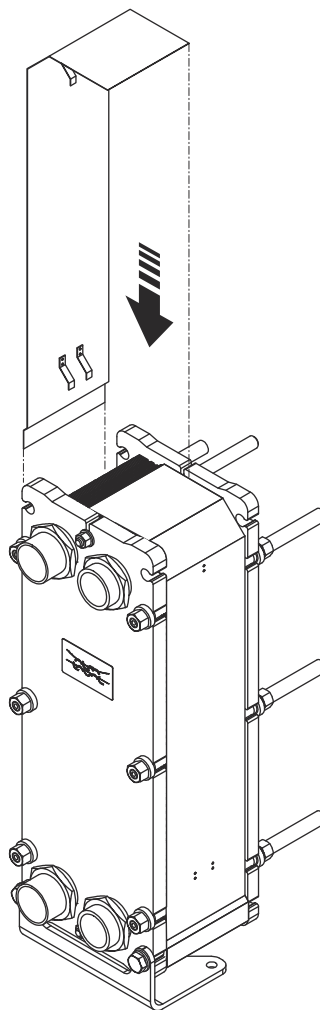


Apsauginiams lakštams užstrigus, atsargiai sumontuokite pasinaudodami glaistymo mentele.

- 1 Sumontuokite pirmą apsauginį lakštą.



- 2 Sumontuokite antrą apsauginį lakštą.

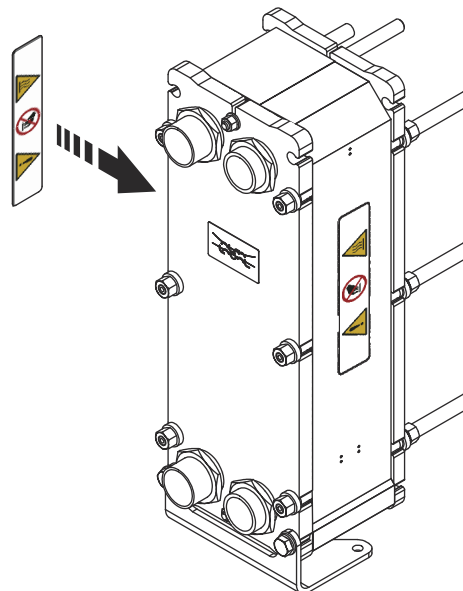


3

! PASTABA**Etiketės nukritimo rizika**

Netvirtinkite saugos etiketės ant sandūros tarp dviejų apsauginių lakštų.

Saugos etiketę pritvirtinkite abiejose plokštelinio šilumokaičio pusėse. Jei pritvirtinti horizontaliai neįmanoma, tvirtinkite vertikalčiai.



4.1.4 TL6, TS6 ir M6–MW montavimas

**ĮSPĖJIMAS** Susižeidimo rizika.

Apsauginiai lakštai turi aštrius kraštus.

Dirbdami su apsauginiais lakštais, dėvėkite asmens apsaugos priemones. Žr. skyrelį [Asmens apsaugos priemonės](#) skyriuje [Saugumas](#).

**ĮSPĖJIMAS** Įrangos sugadinimo rizika.

Atsargiai nuleiskite apsauginį lakštą, kad nepažeistumėte tarpiklių.

Paveikslėliuose pavaizduotas TS6.

Jei A matmuo yra žemiau nei 600 mm, kiekvieną plokštelinio šilumokaičio pusę reikia uždengti vienu apsauginiu lakštu.

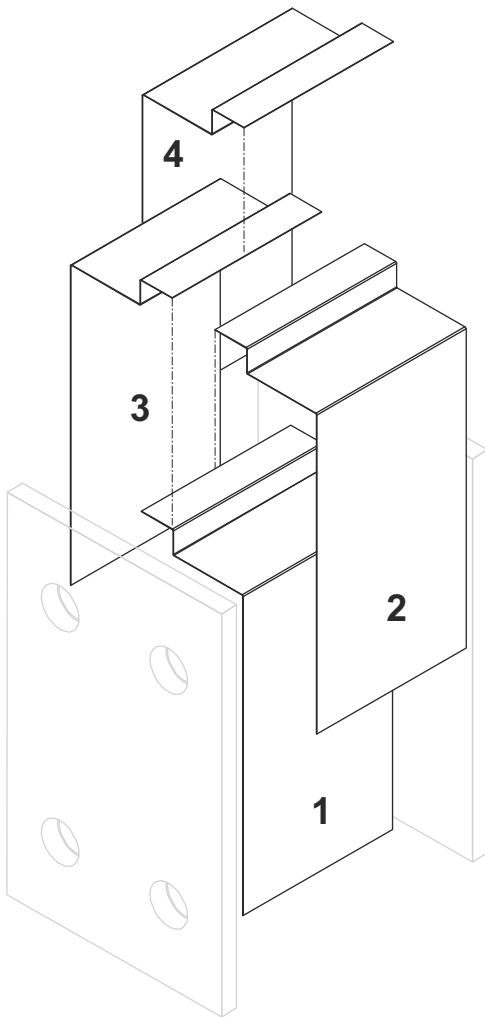
Jei A matmuo yra 600 mm ar aukščiau, kiekvieną plokštelinio šilumokaičio pusę reikia uždengti dviem ar daugiau apsauginiais lakštais. Šioje instrukcijoje aprašyti du apsauginiai lakštai. Jei prie turimo plokštelinio šilumokaičio montuojami keli apsauginiai lakštai, tęskite tokiu pat būdu, kaip aprašyta šioje instrukcijoje – pirmiausia visus apsauginius lakštus pritvirtinkite vienoje plokštelinio šilumokaičio pusėje ir tik tada pereikite prie kitos.

Apsauginį lakštą reikia tvirtinti tvirtinamųjų varžtų viduje.

Apsauginiam lakštui užstrigus, atsargiai sumontuokite pasinaudodami glaistymo mentele.

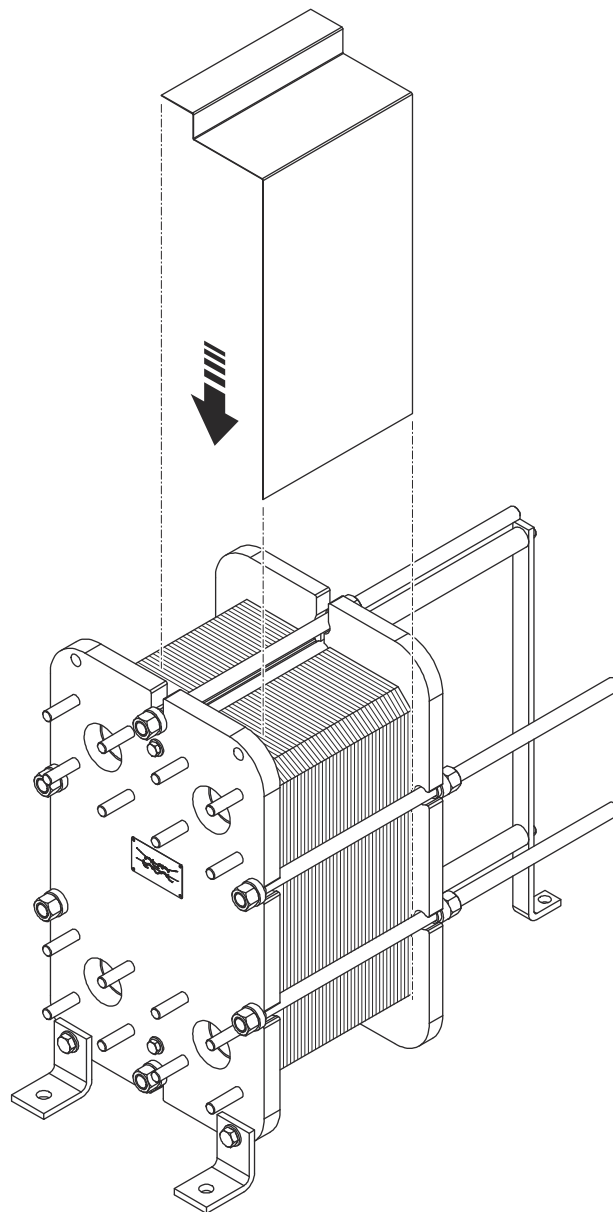
Apsauginiai lakštai yra simetriški, todėl galite pradėti nuo bet kurio. Rekomenduojama pradėti nuo dešinės plokštelinio šilumokaičio pusės ir arčiausiai rėmo plokštės esančio apsauginio lakšto.

Paveikslėlyje pavaizduota apsauginių lakštų surinkimo tvarka.

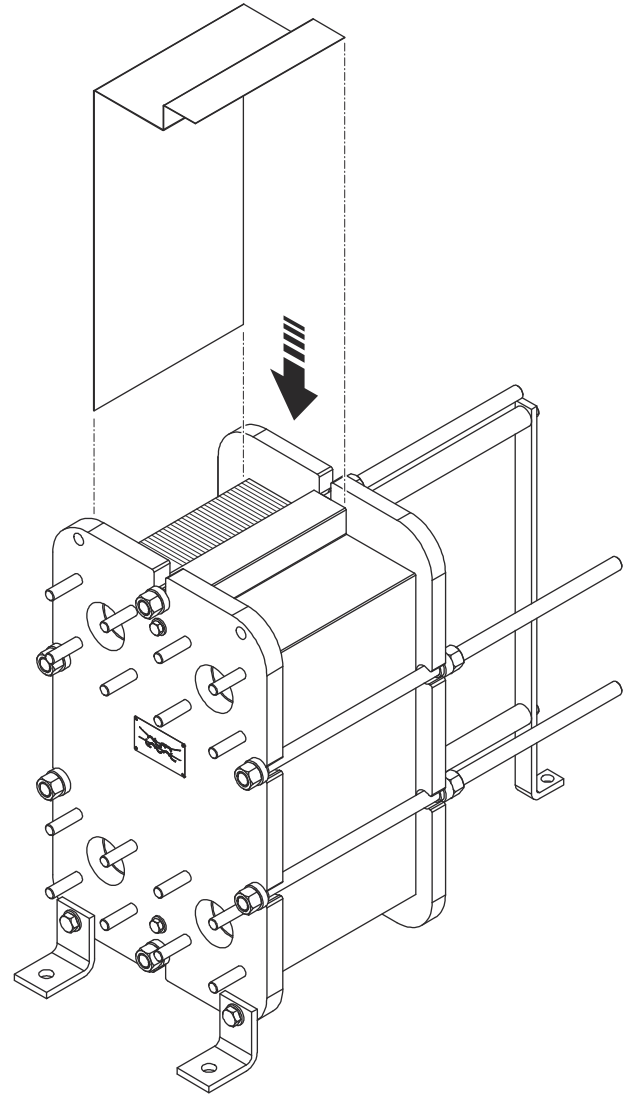


Apsauginiam lakštui užstrigus, atsargiai sumontuokite pasinaudodami glaistymo mentele.

- 1 Sumontuokite pirmą apsauginį lakštą.



- 2 Sumontuokite antrą apsauginį lakštą.

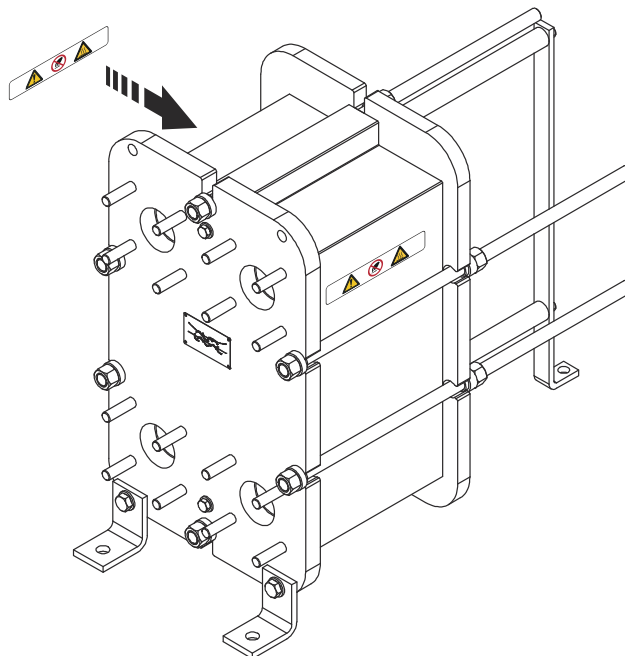


3

! PASTABA**Etiketės nukritimo rizika**

Netvirtinkite saugos etiketės ant sandūros tarp dviejų apsauginių lakštų.

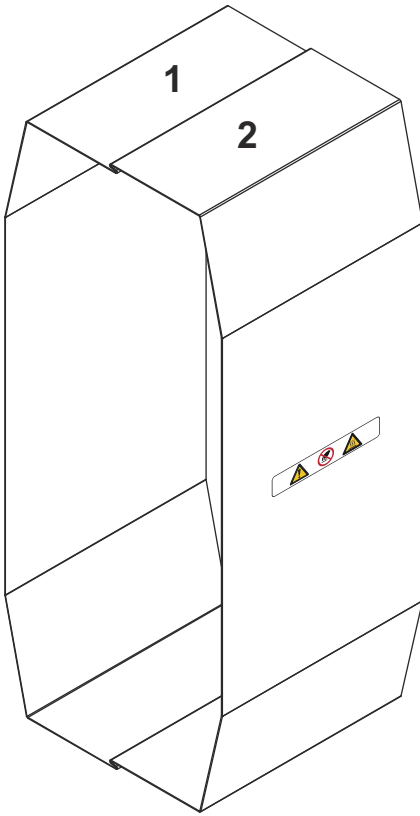
Saugos etiketę pritvirtinkite abiejose plokštelinio šilumokaičio pusėse. Jei pritvirtinti horizontaliai neįmanoma, tvirtinkite vertikalčiai.



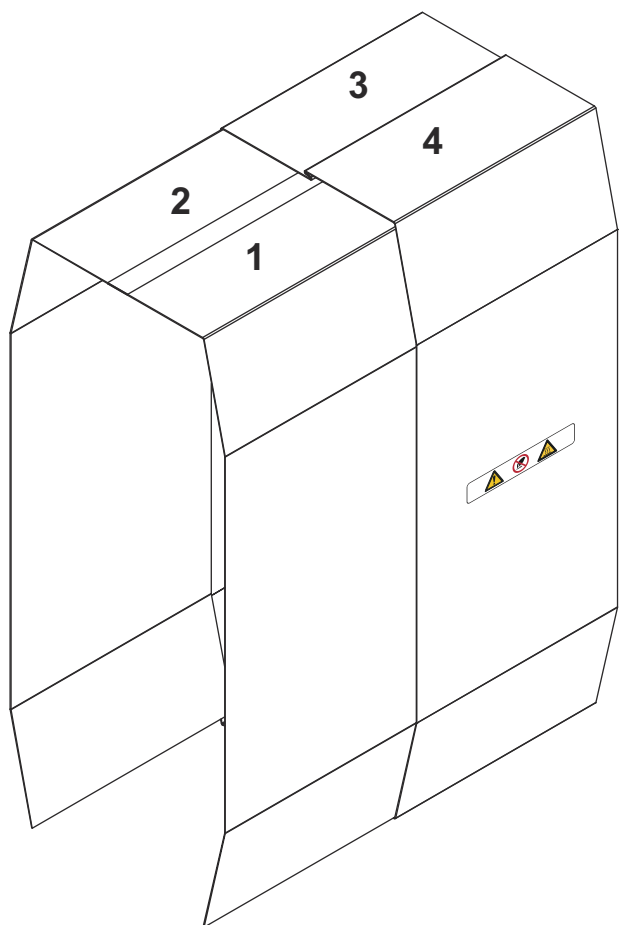
4.1.5 T6, T10, T10-EW ir M10–BW – montavimas

Paveikslėliuose pavaizduotas T6.

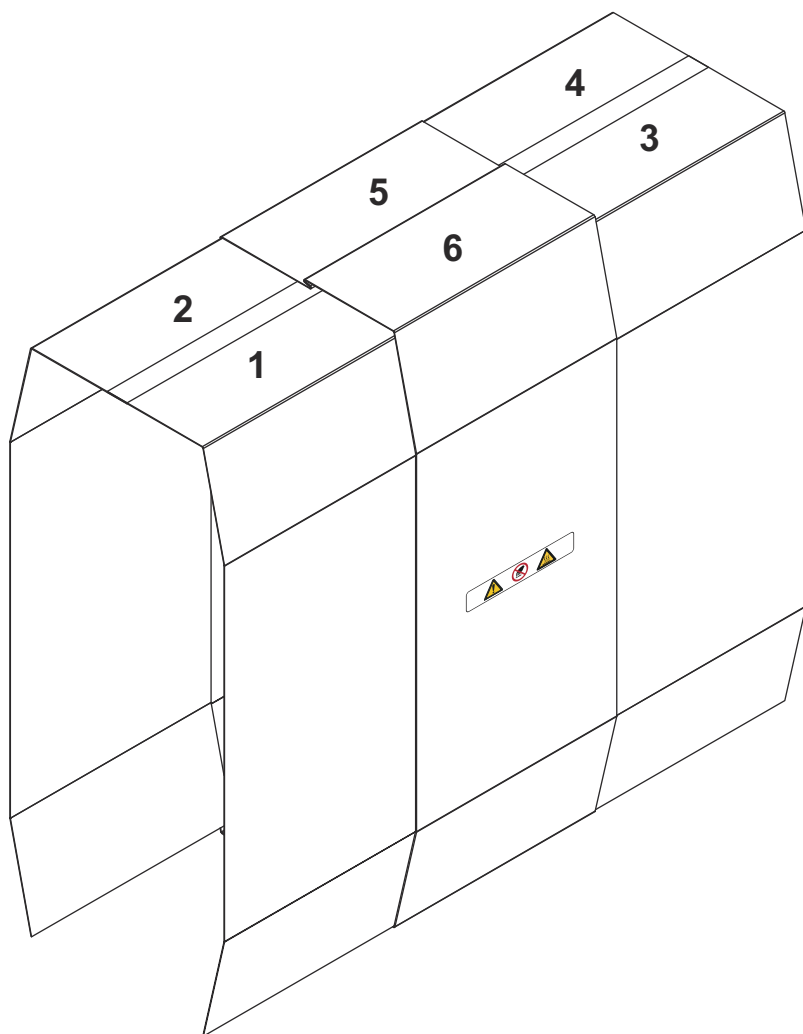
Priklausomai nuo A matmens, prie plokštelinio šilumokaičio montuojami du, keturi arba šeši apsauginiai lakštai. Apsauginius lakštus reikia sumontuoti toliau pateiktose iliustracijose nurodyta tvarka. Vadovaukitės turimo plokštelinio šilumokaičio apsauginių lakštų kiekį atitinkančia iliustracija.



1 pav.: Montavimo tvarka naudojant du apsauginius lakštus



2 pav.: Montavimo tvarka naudojant keturis apsauginius lakštus



3 pav.: Montavimo tvarka naudojant šešis apsauginius lakštus

4.1.5.1 T6, T10, T10-EW ir M10–BW – montavimas naudojant 2 apsauginius lakštus

ĮSPĖJIMAS Susižeidimo rizika.

Apsauginiai lakštai turi aštrius kraštus.

Dirbdami su apsauginiais lakštais, dėvėkite asmens apsaugos priemones. Žr. skyrelį [Asmens apsaugos priemonės](#) skyriuje [Saugumas](#).

ĮSPĖJIMAS Įrangos sugadinimo rizika.

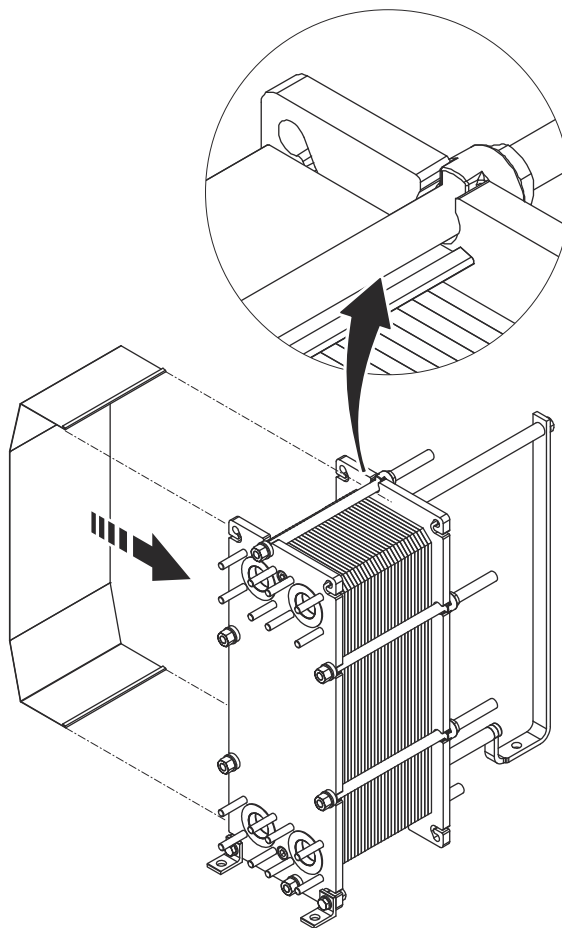
Atsargiai nuleiskite apsauginį lakštą, kad nepažeistumėte tarpiklių.

Paveikslėliuose pavaizduotas T6.

Apsauginius lakštus reikia tvirtinti po viršutiniu fiksavimo varžtu.

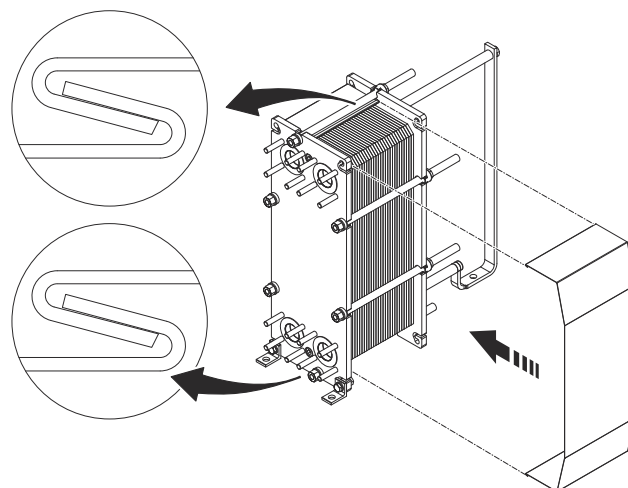
Apsauginiam lakštui užstrigus, atsargiai sumontuokite pasinaudodami glaistymo mentele.

- 1 Sumontuokite kairės pusės apsauginį lakštą.



- 2 Sumontuokite dešinės pusės apsauginį lakštą.

- 3 Surinkite užlenktus abiejų apsauginių lakštų viršutinį ir apatinį kraštus.



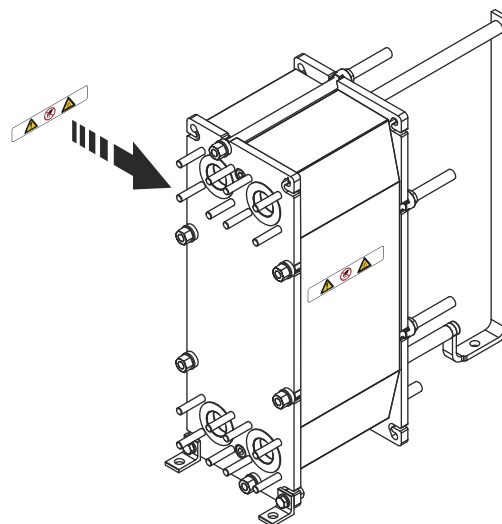
4

! PASTABA

Etiketės nukritimo rizika

Netvirtinkite saugos etiketės ant sandūros tarp dviejų apsauginių lakštų.

Saugos etiketę pritvirtinkite abiejose plokštelinio šilumokaičio pusėse. Jei pritvirtinti horizontaliai neįmanoma, tvirtinkite vertikaliai.



4.1.5.2 T6, T10, T10-EW ir M10-BW – montavimas naudojant 4 apsauginius lakštus

ĮSPĖJIMAS Susižeidimo rizika.

Apsauginiai lakštai turi aštrius kraštus.

Dirbdami su apsauginiais lakštais, dėvėkite asmens apsaugos priemones. Žr. skyrelį [Asmens apsaugos priemonės](#) skyriuje [Saugumas](#).

ĮSPĖJIMAS Įrangos sugadinimo rizika.

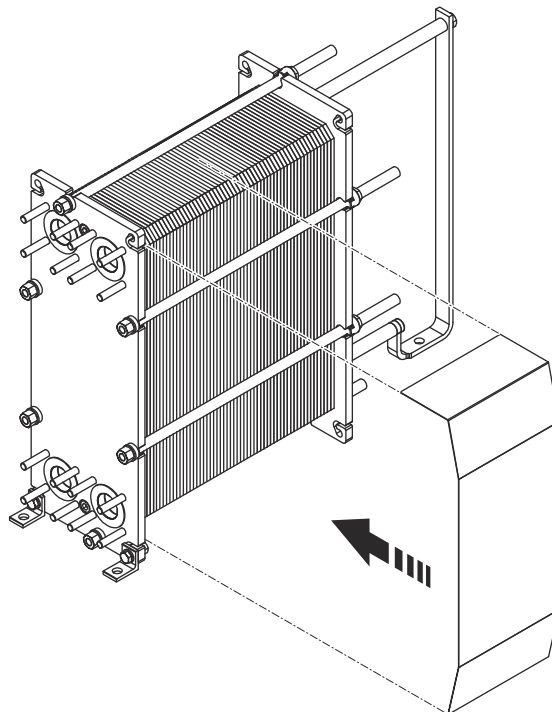
Atsargiai nuleiskite apsauginį lakštą, kad nepažeistumėte tarpiklių.

Paveikslėliuose pavaizduotas T6.

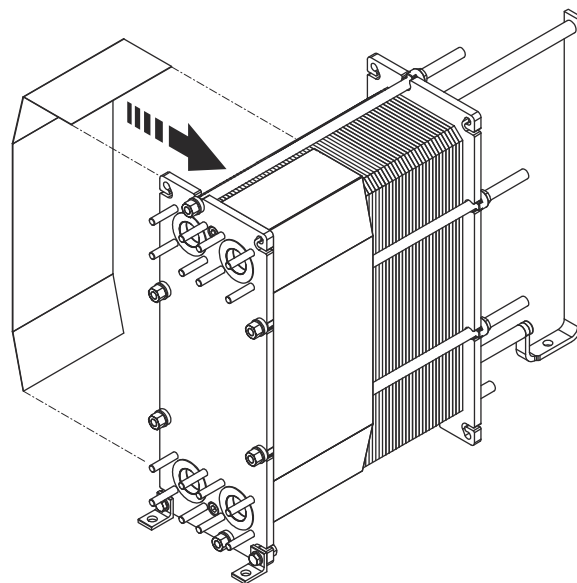
Apsauginius lakštus reikia tvirtinti po viršutiniu fiksavimo varžtu.

Apsauginiam lakštui užstrigus, atsargiai sumontuokite pasinaudodami glaistymo mentele.

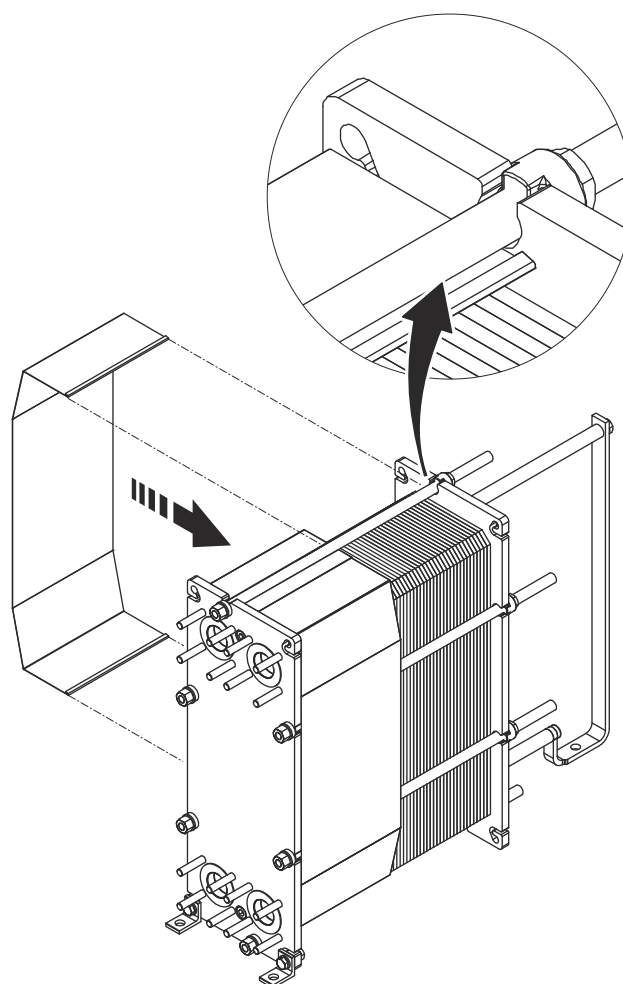
- 1 Sumontuokite pirmą dešinės pusės apsauginį lakštą.



- 2 Sumontuokite pirmą kairės pusės apsauginį lakštą.

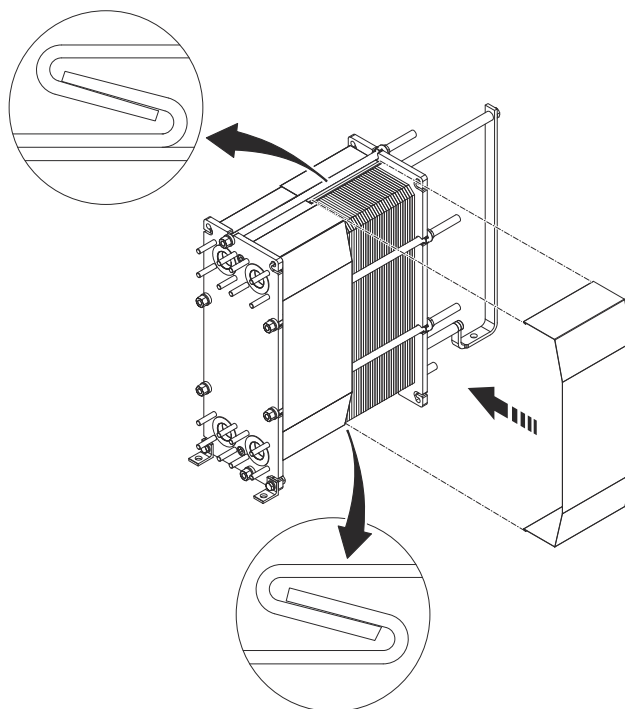


- 3 Sumontuokite antrą kairės pusės apsauginį lakštą.



- 4 Sumontuokite antrą dešinės pusės apsauginį lakštą.

- 5 Surinkite užlenktus abiejų apsauginių lakštų viršutinį ir apatinį kraštus.



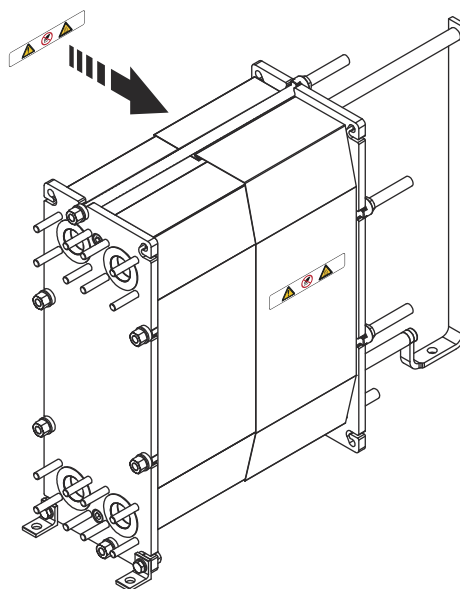
6

! PASTABA

Etiketės nukritimo rizika

Netvirtinkite saugos etiketės ant sandūros tarp dviejų apsauginių lakštų.

Saugos etiketę pritvirtinkite abiejose plokštelinio šilumokaičio pusėse. Jei pritvirtinti horizontaliai neįmanoma, tvirtinkite vertikaliai.



4.1.5.3 T6, T10, T10-EW ir M10–BW – montavimas naudojant 6 apsauginius lakštus

⚠️ ĮSPĖJIMAS Susižeidimo rizika.

Apsauginiai lakštai turi aštrius kraštus.

Dirbdami su apsauginiais lakštais, dėvėkite asmens apsaugos priemones. Žr. skyrelį [Asmens apsaugos priemonės](#) skyriuje [Saugumas](#).

⚠️ ĮSPĖJIMAS Įrangos sugadinimo rizika.

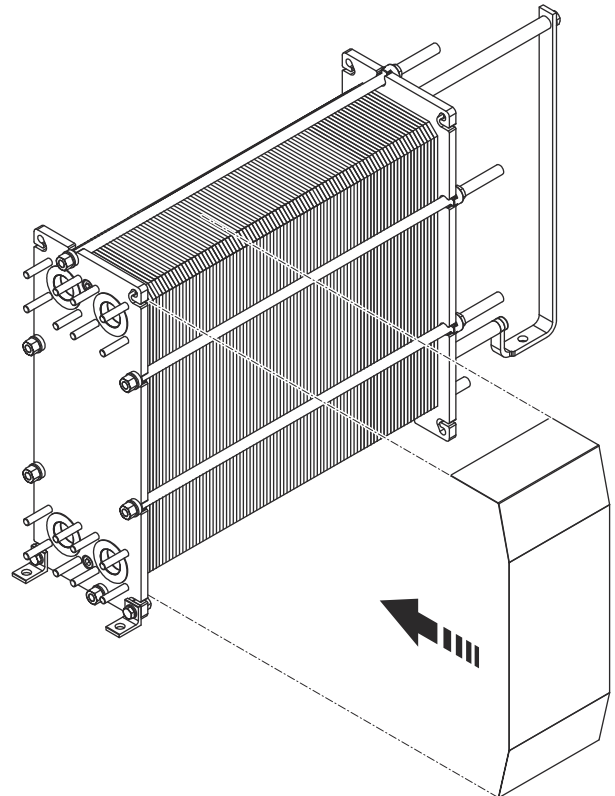
Atsargiai nuleiskite apsauginį lakštą, kad nepažeistumėte tarpiklių.

Paveikslėliuose pavaizduotas T6.

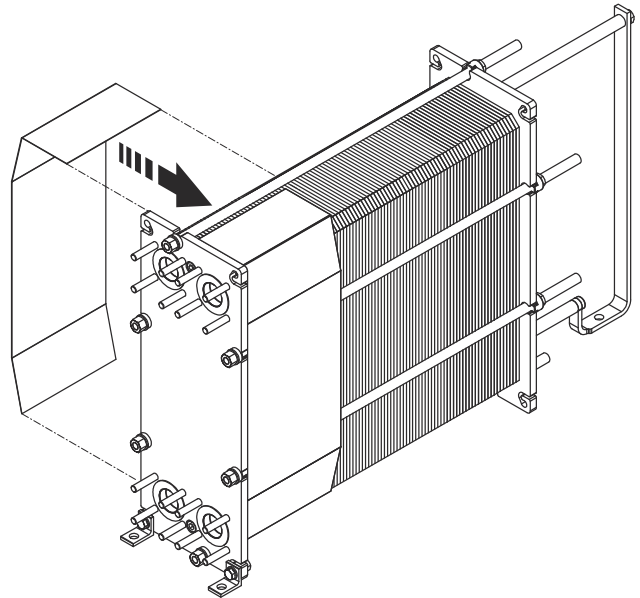
Apsauginius lakštus reikia tvirtinti po viršutiniu fiksavimo varžtu.

Apsauginiam lakštui užstrigus, atsargiai sumontuokite pasinaudodami glaistymo mentele.

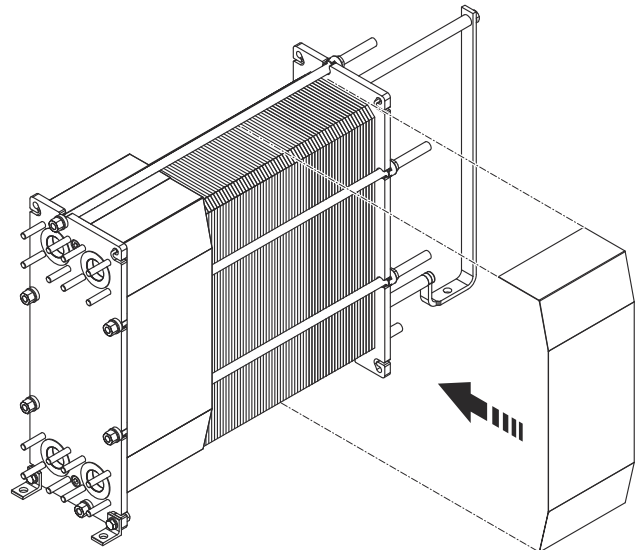
- 1 Sumontuokite pirmą dešinės pusės apsauginį lakštą.



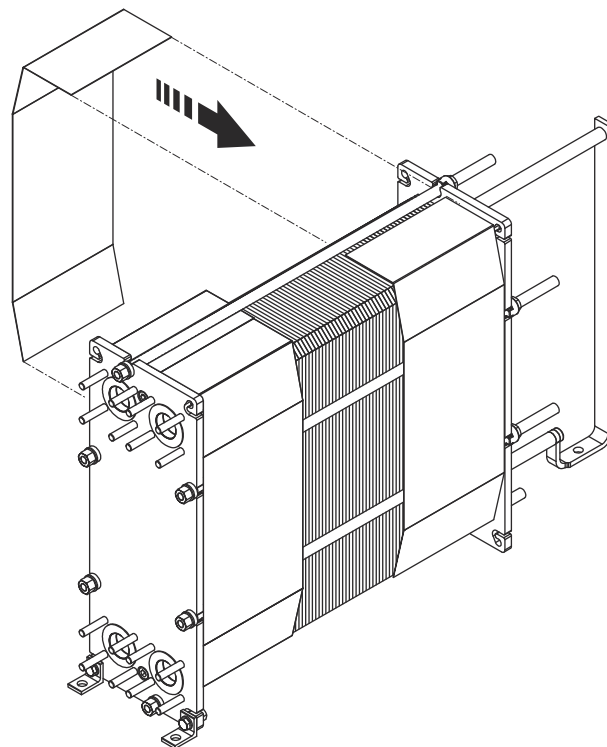
- 2 Sumontuokite pirmą kairės pusės apsauginį lakštą.



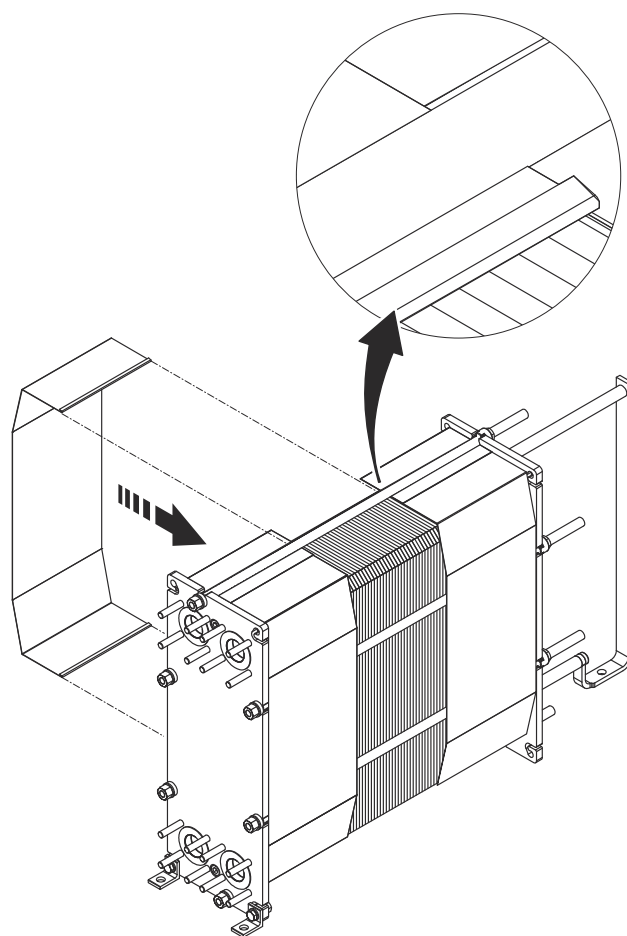
- 3 Sumontuokite antrą dešinės pusės apsauginį lakštą.



- 4 Sumontuokite antrą kairės pusės apsauginį lakštą.

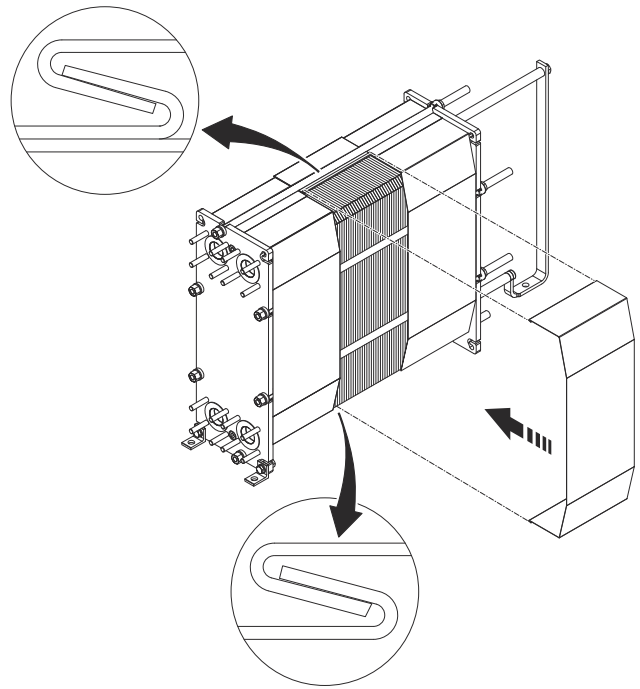


- 5 Sumontuokite trečią kairės pusės apsauginį lakštą.



- 6 Sumontuokite trečią dešinės pusės apsauginį lakštą.

- 7 Surinkite užlenktus abiejų apsauginių lakštų viršutinį ir apatinį kraštus.



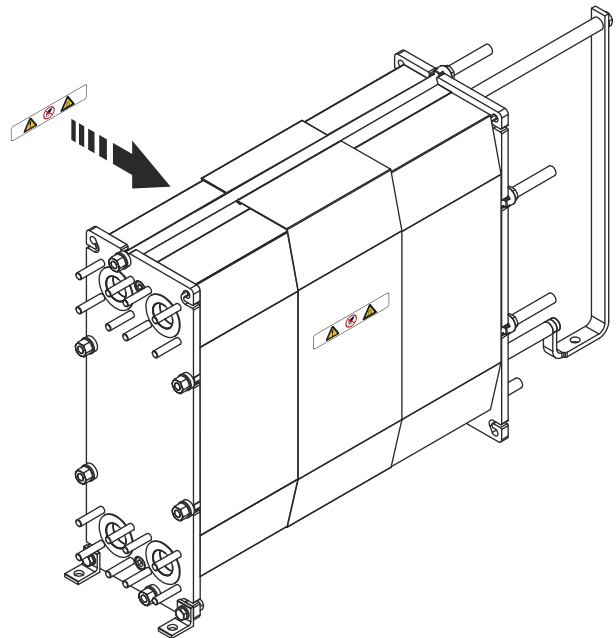
8

! PASTABA

Etiketės nukritimo rizika

Netvirtinkite saugos etiketės ant sandūros tarp dviejų apsauginių lakštų.

Saugos etiketę pritvirtinkite abiejose plokštelinio šilumokaičio pusėse. Jei pritvirtinti horizontaliai neįmanoma, tvirtinkite vertikaliai.



4.1.6 T15, T35, TS35, TS45, T45, TS50, T50–FM, MK15 ir TK20 – montavimas

ĮSPĖJIMAS Susižeidimo rizika.

Apsauginiai lakštai turi aštrius kraštus.

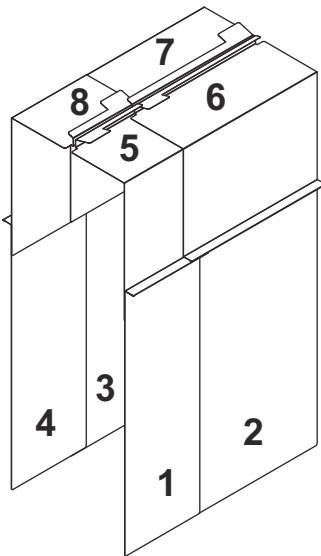
Dirbdami su apsauginiais lakštais, dėvėkite asmens apsaugos priemones. Žr. skyrelį [Asmens apsaugos priemonės](#) skyriuje [Saugumas](#).

ĮSPĖJIMAS Įrangos sugadinimo rizika.

Atsargiai nuleiskite apsauginį lakštą, kad nepažeistumėte tarpiklių.

Paveikslėliuose pavaizduotas T15.

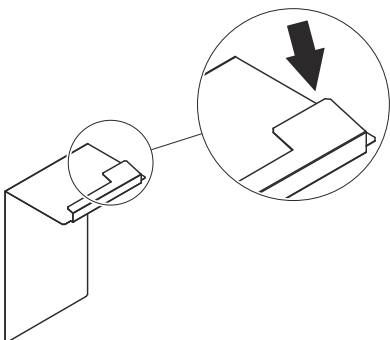
Apsauginių lakštų kiekis priklauso nuo plokštelinio šilumokaičio A matmens. Šioje instrukcijoje aprašyti 8 apsauginiai lakštai. Pirmiausia sumontuokite apatinius lakštus, tada pereikite prie viršutinių. Pradėkite nuo rėmo plokštės dešinėje plokštelinio šilumokaičio pusėje ir montuokite prieš laikrodžio rodyklę, kaip parodyta iliustracijoje.



Apatinius apsauginius lakštus reikia tvirtinti tvirtinamųjų varžtų viduje. Sumontavus kraštas turi remtis į tvirtinamuosius varžtus.

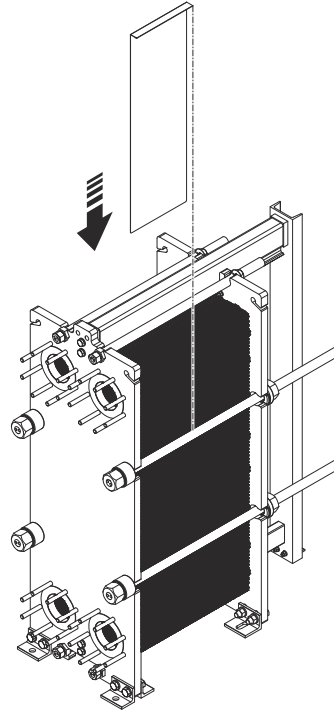
Apsauginiam lakštui užstrigus, atsargiai sumontuokite pasinaudodami glaistymo mentele.

Viršutiniai apsauginiai lakštai yra su vieta paimti (parodyta rodykle), kad būtų lengviau sumontuoti ir pašalinti. Pasinaudodami vieta paimti pastumkite apsauginio lakšto kraštą po laikančiuoju strypu.

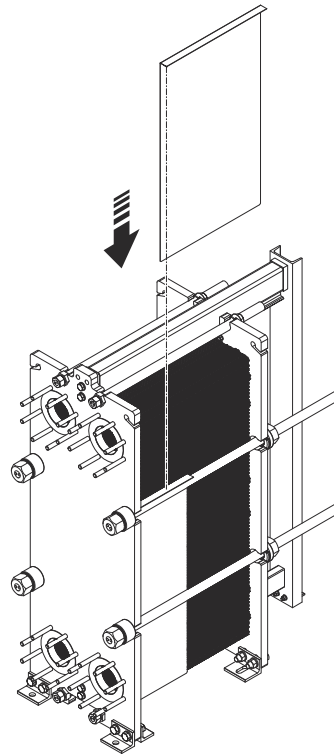


Viršutinius apsauginius lakštus reikia tvirtinti po laikančiuoju strypu ir atremti į apatinių apsauginių lakštų kraštą.

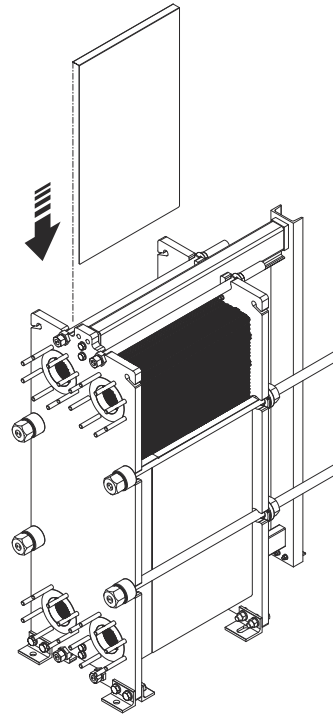
- 1 Pradėkite nuo dešinės plokštelinio šilumokaičio pusės. Sumontuokite pirmą apatinį apsauginį lakštą.



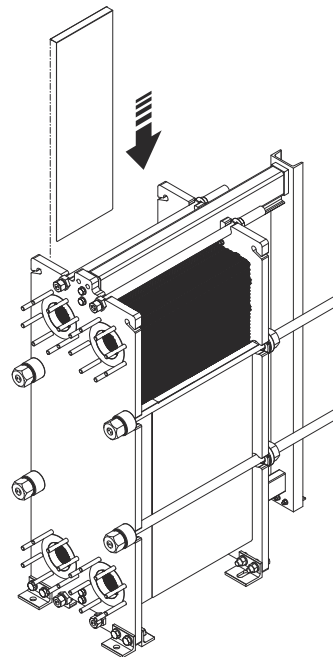
- 2 Sumontuokite antrą apatinį apsauginį lakštą.



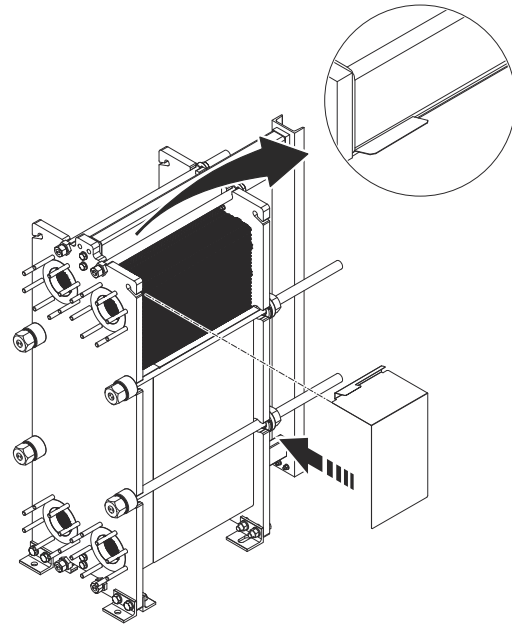
- 3 Kairėje plokštelinio šilumokaičio pusėje sumontuokite trečią apatinį apsauginį lakštą.



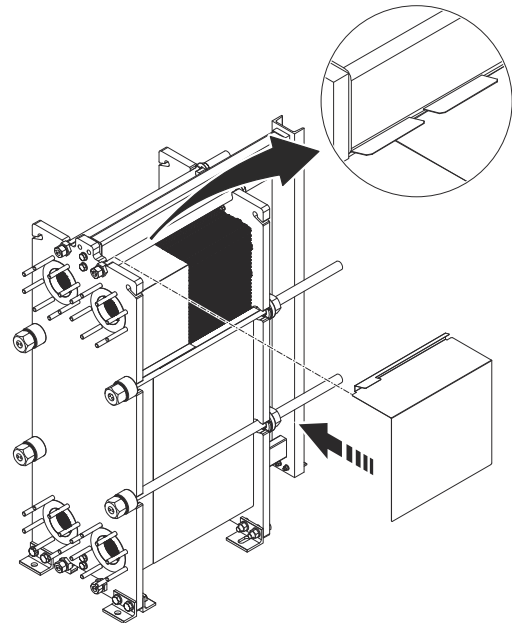
- 4 Sumontuokite ketvirtą apatinį apsauginį lakštą.



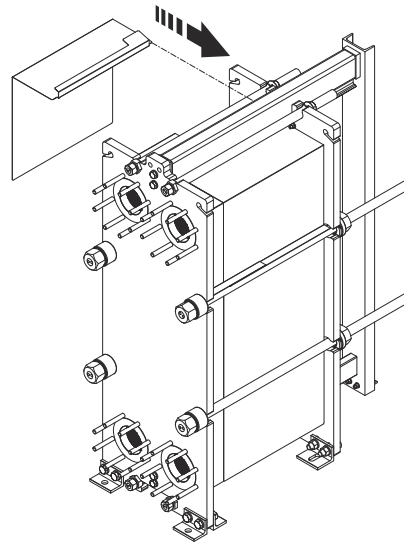
- 5 Dešinėje plokštelinio šilumokaičio pusėje sumontuokite pirmą viršutinį apsauginį lakštą.



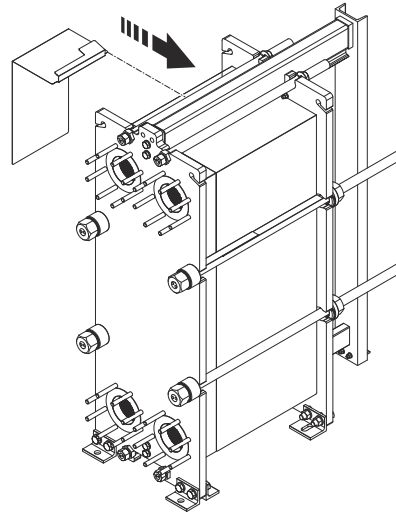
- 6 Sumontuokite antrą viršutinį apsauginį lakštą.



- 7 Kairėje plokštelinio šilumokaičio pusėje sumontuokite trečią viršutinį apsauginį lakštą.



- 8 Sumontuokite ketvirtą viršutinį apsauginį lakštą.

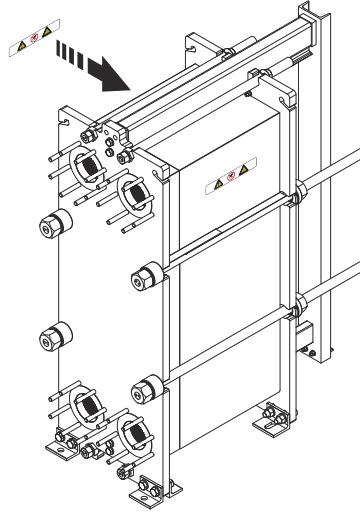


9

! PASTABA**Etiketės nukritimo rizika**

Netvirtinkite saugos etiketės ant sandūros tarp dviejų apsauginių lakštų.

Saugos etiketę pritvirtinkite abiejose plokštelinio šilumokaičio pusėse. Jei pritvirtinti horizontaliai neįmanoma, tvirtinkite vertikalčiai.



4.1.7 T21, T25, T50–FD ir T50–FG – montavimas

ĮSPĖJIMAS Susižeidimo rizika.

Apsauginiai lakštai turi aštrius kraštus.

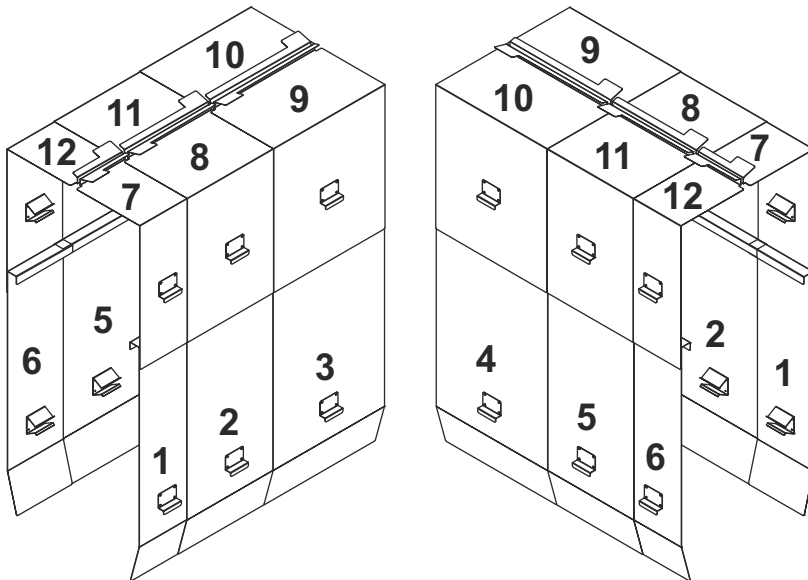
Dirbdami su apsauginiais lakštais, dėvėkite asmens apsaugos priemones. Žr. skyrelį [Asmens apsaugos priemonės](#) skyriuje [Saugumas](#).

ĮSPĖJIMAS Įrangos sugadinimo rizika.

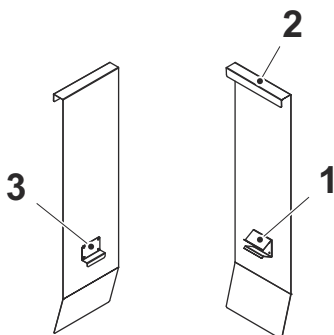
Atsargiai nuleiskite apsauginį lakštą, kad nepažeistumėte tarpiklių.

Paveikslėliuose pavaizduotas T21.

Apsauginių lakštų kiekis priklauso nuo plokštelinio šilumokaičio A matmens. Šioje instrukcijoje aprašyta 12 apsauginių lakštų. Pirmiausia sumontuokite apatinius lakštus, tada pereikite prie viršutinių. Pradėkite nuo rėmo plokštės dešinėje plokštelinio šilumokaičio pusėje ir montuokite prieš laikrodžio rodyklę, kaip parodyta iliustracijoje.

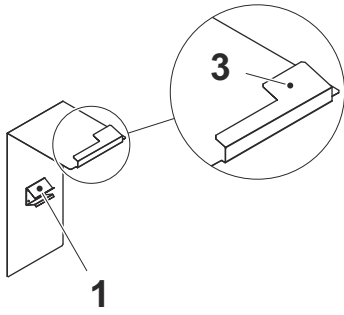


Apatinius apsauginius lakštus reikia tvirtinti tvirtinamųjų varžtų išorėje. Kiekvieną apatinį apsauginį lakštą tvirtinkite ant dviejų tvirtinamųjų varžtų, pasinaudodami apatiniu spaustuku (1) ir viršutiniu kraštu (2). Dirbdami su apatiniu apsauginiu lakštu pasinaudokite vieta paimti (3).



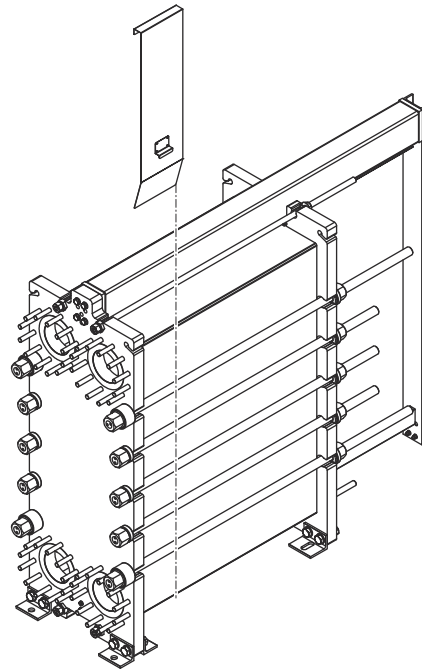
Apsauginiam lakštui užstrigus, atsargiai sumontuokite pasinaudodami glaistymo mentele.

Viršutiniai apsauginiai lakštai yra su vieta paimti (3), kad būtų lengviau sumontuoti ir pašalinti. Pasinaudodami vieta paimti pastumkite kraštą po laikančiuoju strypu. Kiekvieną viršutinį apsauginį lakštą tvirtinkite ant tvirtinamojo varžto, pasinaudodami spaustuku (1).

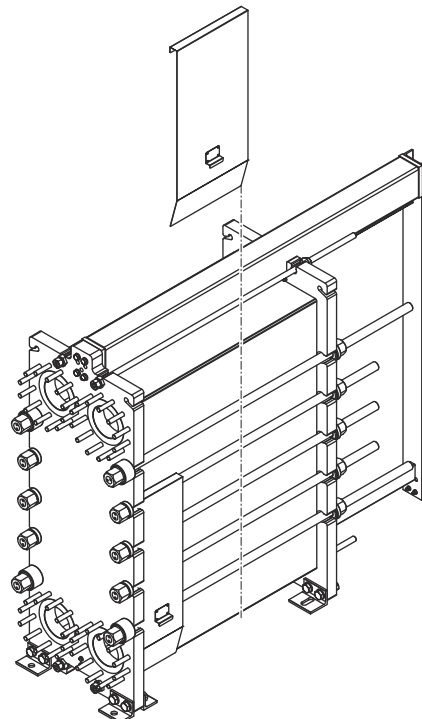


Viršutinius apsauginius lakštus reikia tvirtinti po laikančiuoju strypu ir atremti į apatinių apsauginių lakštų kraštą.

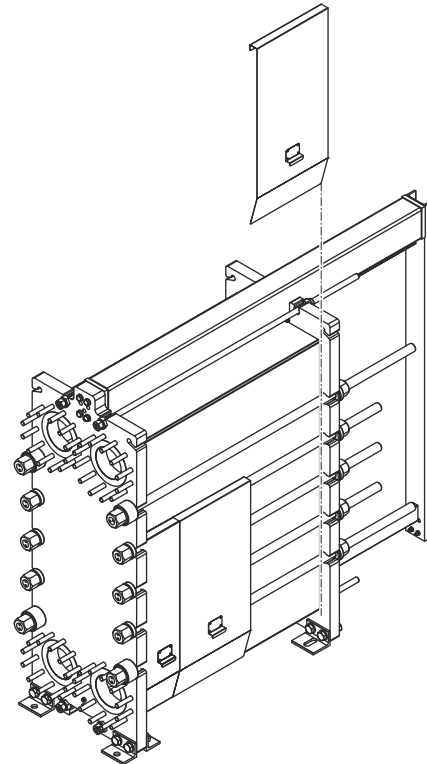
- 1 Pradėkite nuo dešinės plokštelinio šilumokaičio pusės. Sumontuokite pirmą apatinį apsauginį lakštą.



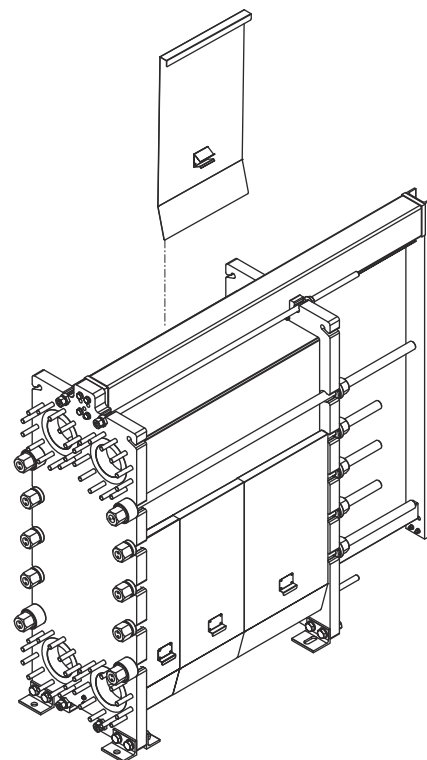
- 2 Sumontuokite antrą apatinį apsauginį lakštą.



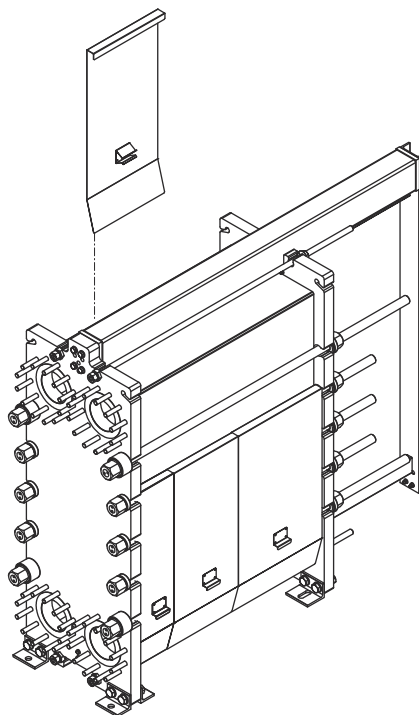
- 3 Sumontuokite trečią apatinį apsauginį lakštą.



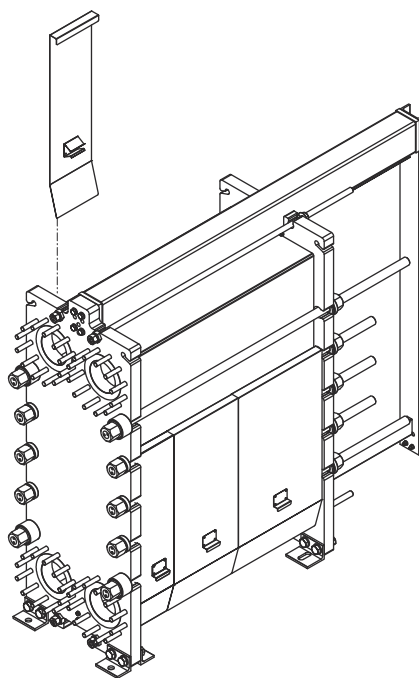
- 4 Kairėje plokštelinio šilumokaičio pusėje sumontuokite ketvirtą apatinį apsauginį lakštą.



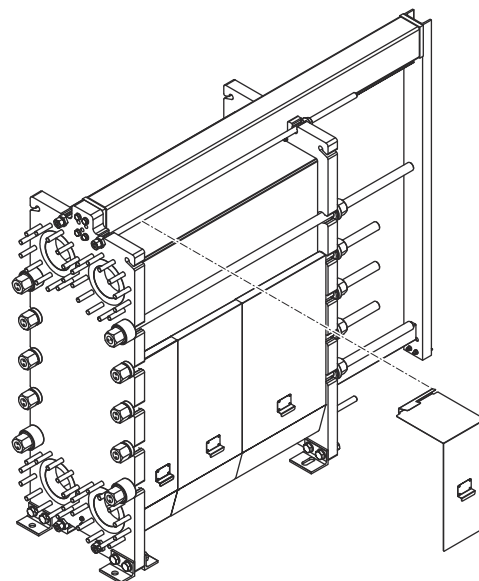
- 5 Sumontuokite penktą apatinį apsauginį lakštą.



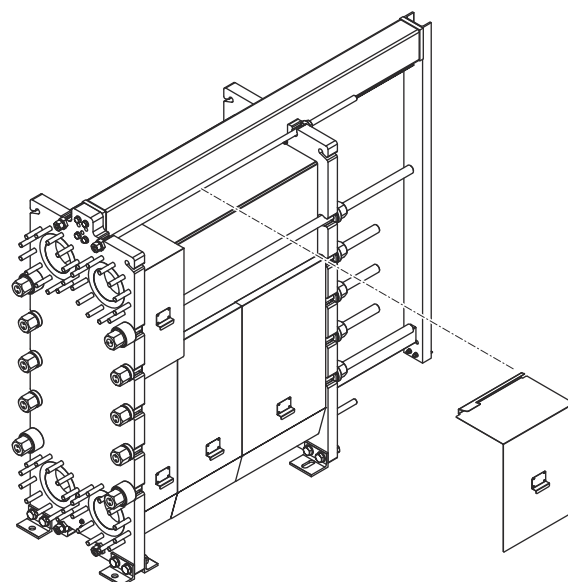
- 6 Sumontuokite šeštą apatinį apsauginį lakštą.



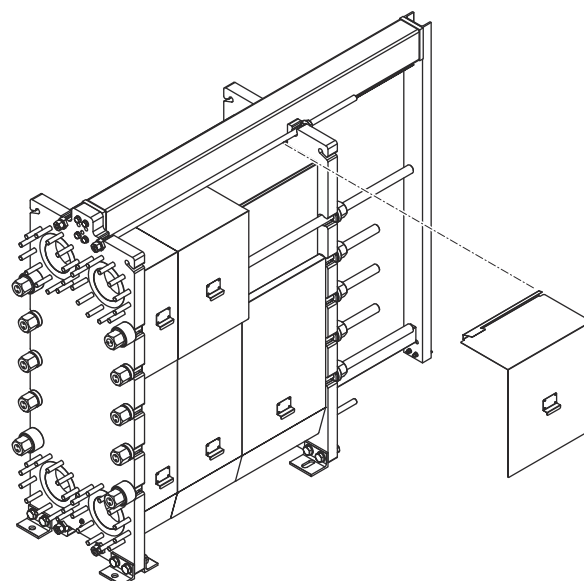
- 7 Pradėkite nuo dešinės plokštelinio šilumokaičio pusės. Sumontuokite pirmą viršutinį apsauginį lakštą.



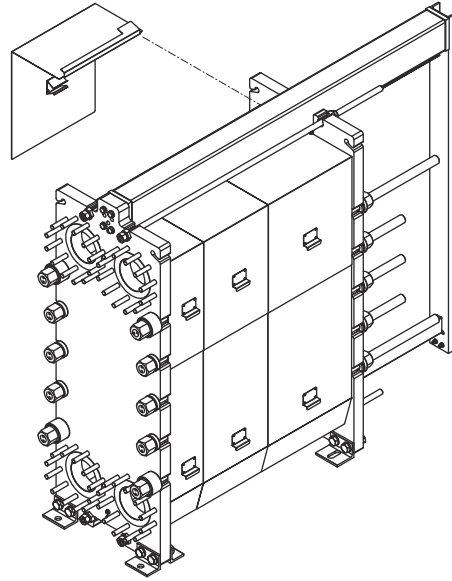
- 8 Sumontuokite antrą viršutinį apsauginį lakštą.



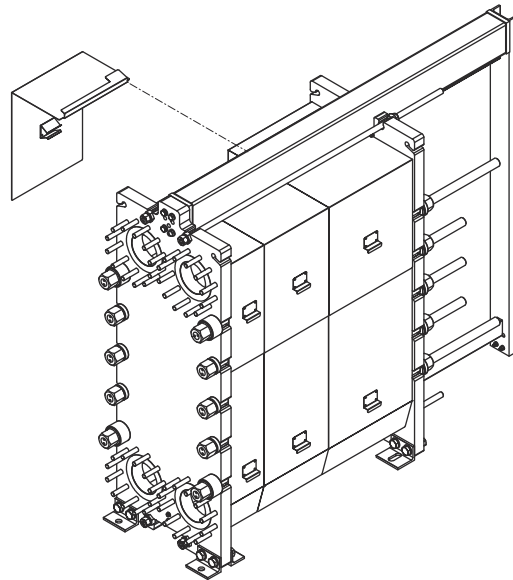
- 9 Sumontuokite trečią viršutinį apsauginį lakštą.



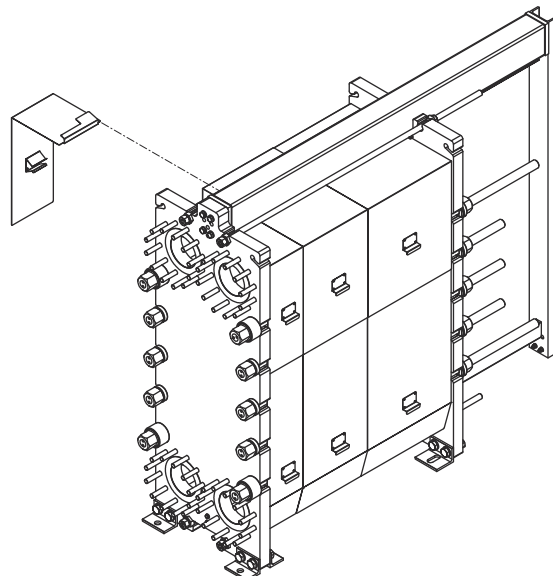
- 10** Kairėje plokštelinio šilumokaičio pusėje sumontuokite ketvirtą viršutinį apsauginį lakštą.



- 11** Sumontuokite penktą viršutinį apsauginį lakštą.



- 12** Sumontuokite šeštą viršutinį apsauginį lakštą.

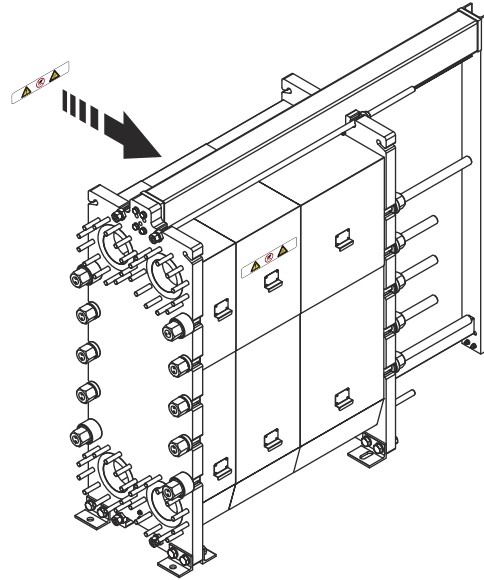


13

! PASTABA**Etiketės nukritimo rizika**

Netvirtinkite saugos etiketės ant sandūros tarp dviejų apsauginių lakštų.

Saugos etiketę pritvirtinkite abiejose plokštelinio šilumokaičio pusėse. Jei pritvirtinti horizontaliai neįmanoma, tvirtinkite vertikalčiai.



4.2 Higieniniuose procesuose naudojami plokšteliniai šilumokaičiai

4.2.1 H4, H5 ir H8 – montavimas

⚠️ ĮSPĖJIMAS Susižeidimo rizika.

Apsauginiai lakštai turi aštrius kraštus.

Dirbdami su apsauginiais lakštais, dėvėkite asmens apsaugos priemones. Žr. skyrelį [Asmens apsaugos priemonės](#) skyriuje [Saugumas](#).

⚠️ ĮSPĖJIMAS Įrangos sugadinimo rizika.

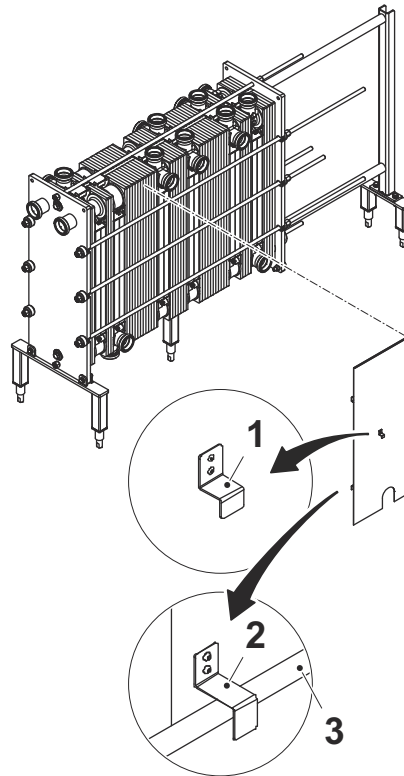
Atsargiai nuleiskite apsauginį lakštą, kad nepažeistumėte tarpiklių.

Paveikslėliuose pavaizduotas H8.

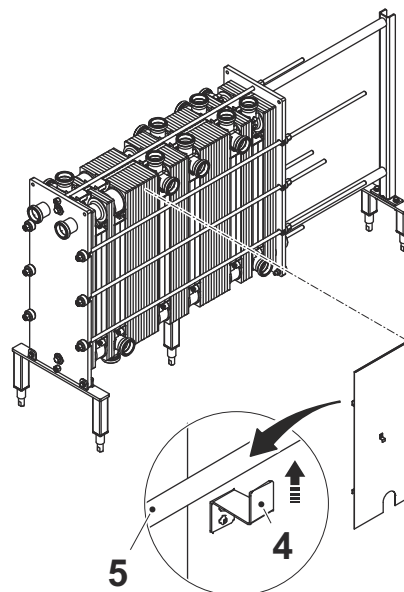
Apsauginių lakštų plotis pritaikomas išsiaiškinus kiekvienos plokštelių paketo dalies A matmenį. Prieš pradėdami surinkimo darbus, nustatykite tinkamą kiekvienos plokštelių paketo dalies apsauginį lakštą.

Pradėkite nuo dešinės plokštelinio šilumokaičio pusės. Pirmiausia uždėkite visas šonines plokšteles, tada pereikite prie viršutinių.

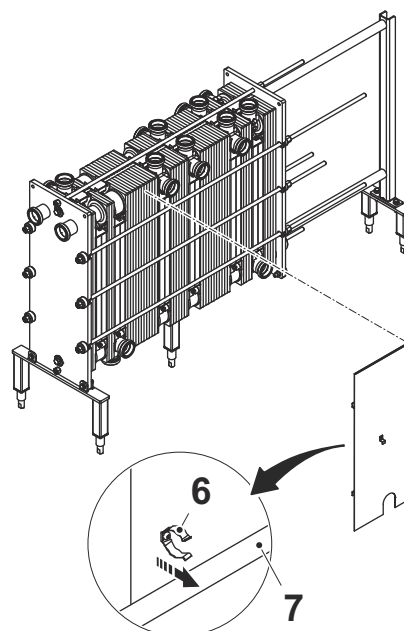
- 1 Laikykite už rankenos (1) ir pakelkite apsauginį lakštą į reikiamą vietą, kad apatinis kabliukas (2) remtųsi ant apatinio fiksavimo varžto (3).



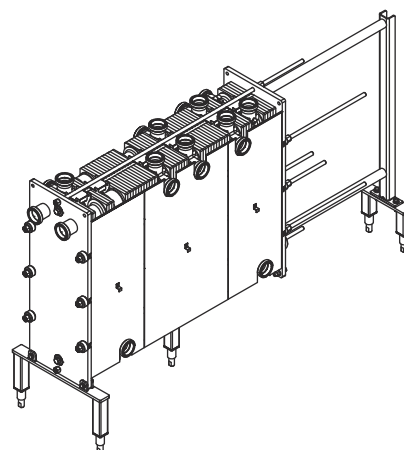
- 2 Atsargiai užlenkite apsauginio lakšto viršų, o viršutinį kabliuką (4) pakiškite po viršutiniu fiksavimo varžtu (5).



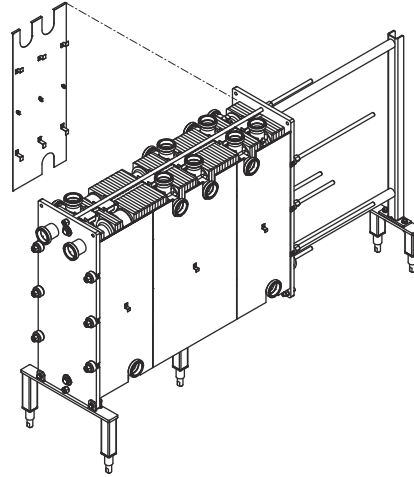
- 3 Stumkite apsauginį lakštą į reikiamą vietą, kad spaustukas (6) tinkamai užsifikuotų virš vidurinio tvirtinamojo varžto (7).



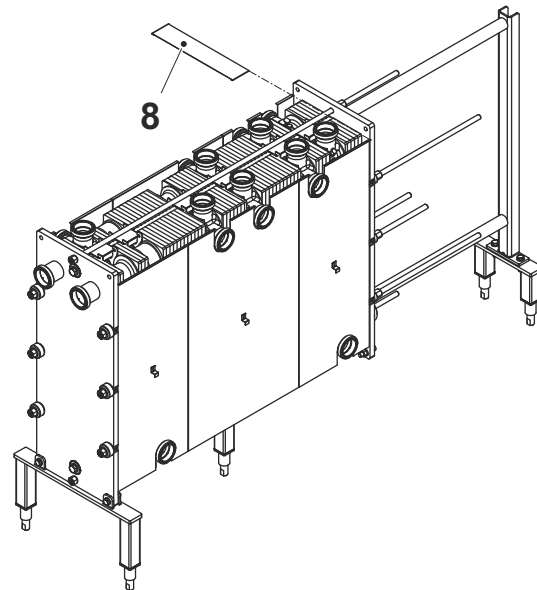
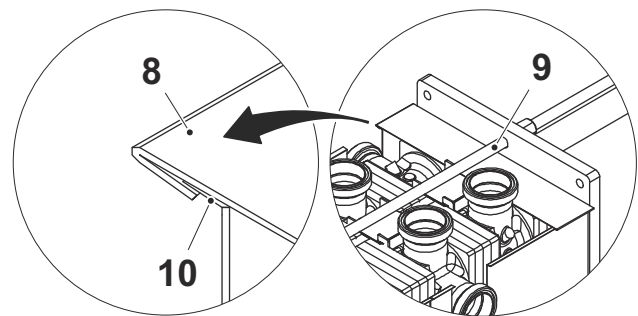
- 4 Tuos pačius veiksmus atlikite ir su likusiais plokštelinio šilumokaičio apsauginiais lakštais dešinėje pusėje.



- 5 Tokiu pačiu būdu sumontuokite apsauginius plokštelinio šilumokaičio lakštus kairėje pusėje.



- 6 Vieną iš galinių viršutinių apsauginių lakštų (8) įstumkite į reikiamą vietą po viršutiniu tvirtinamuoju varžtu (9), o užlenktą viršutinio apsauginio lakšto kraštą pritvirtinkite prie kairės pusės apsauginio lakšto (10).

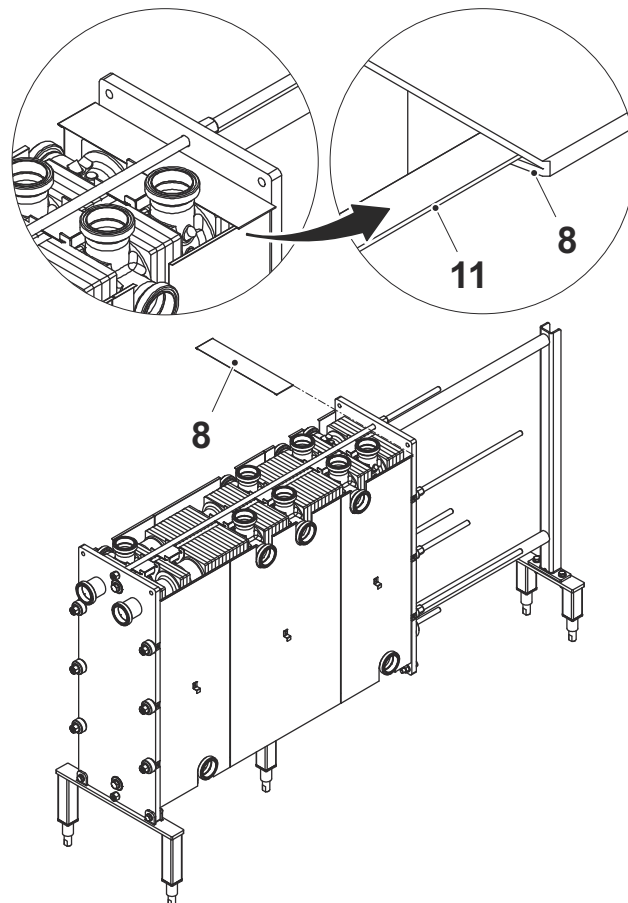


7

! PASTABA

Atlikus šį veiksmą, šoniniai lakštai turi būti šiek tiek lenkti.

Švelniai pastumkite dešinės pusės apsauginio lakšto viršų, kad užlenktas viršutinio apsauginio lakšto kraštas (8) prisitvirtintų prie dešinės pusės apsauginio lakšto krašto (11).

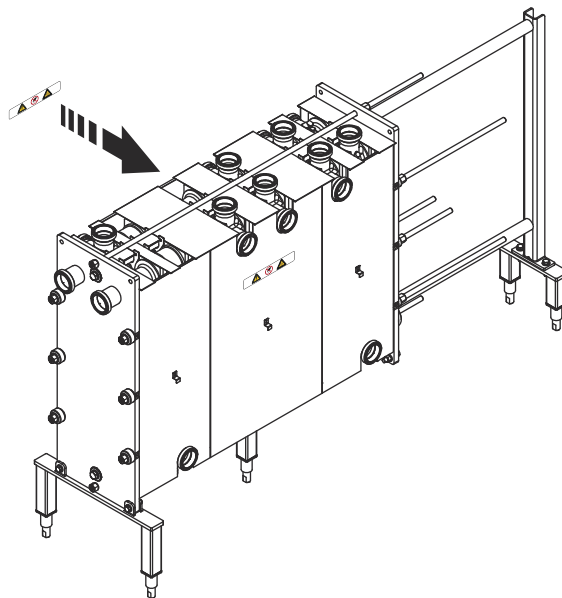


8

! PASTABA**Etiketės nukritimo rizika**

Netvirtinkite saugos etiketės ant sandūros tarp dviejų apsauginių lakštų.

Saugos etiketę pritvirtinkite abiejose plokštelinio šilumokaičio pusėse. Jei pritvirtinti horizontaliai neįmanoma, tvirtinkite vertikalčiai.



4.2.2 HL8 ir HL12 – montavimas

⚠️ ĮSPĖJIMAS Susižeidimo rizika.

Apsauginiai lakštai turi aštrius kraštus.

Dirbdami su apsauginiais lakštais, dėvėkite asmens apsaugos priemones. Žr. skyrelį [Asmens apsaugos priemonės](#) skyriuje [Saugumas](#).

⚠️ ĮSPĖJIMAS Įrangos sugadinimo rizika.

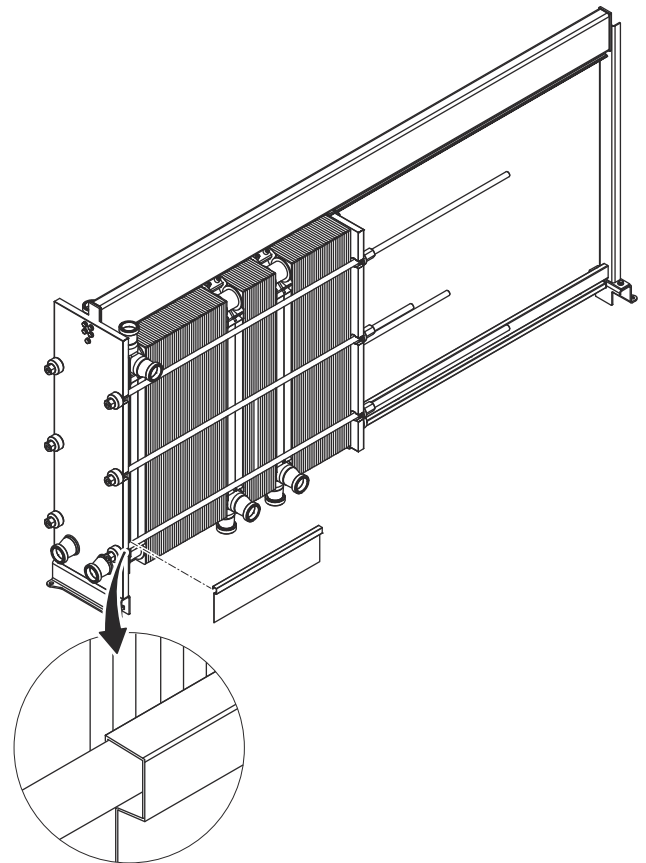
Atsargiai nuleiskite apsauginį lakštą, kad nepažeistumėte tarpiklių.

Paveikslėliuose pavaizduotas HL12.

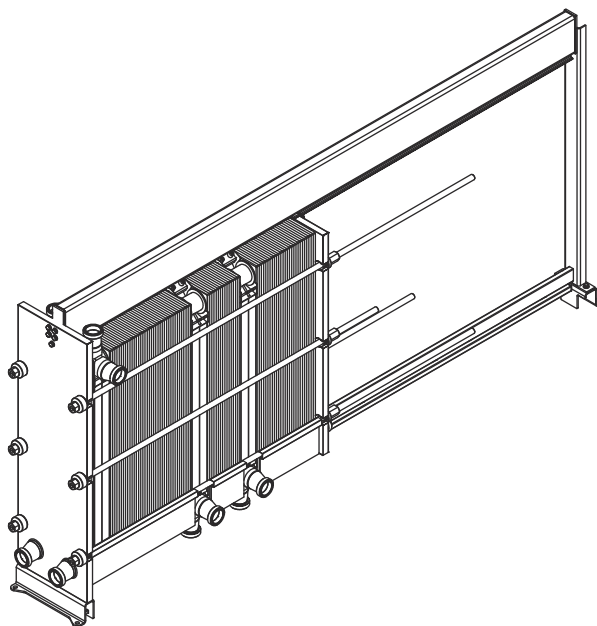
Apsauginių lakštų plotis pritaikomas išsiaiškinus kiekvienos plokštelių paketo dalies A matmenį. Prieš pradėdami surinkimo darbus, nustatykite tinkamą kiekvienos plokštelių paketo dalies apsauginį lakštą.

Pradėkite nuo dešinės plokštelinio šilumokaičio pusės. Pirmiausia pritvirtinkite visas apatines plokšteles, tada pereikite prie šoninių ir galiausiai surinkite viršutines.

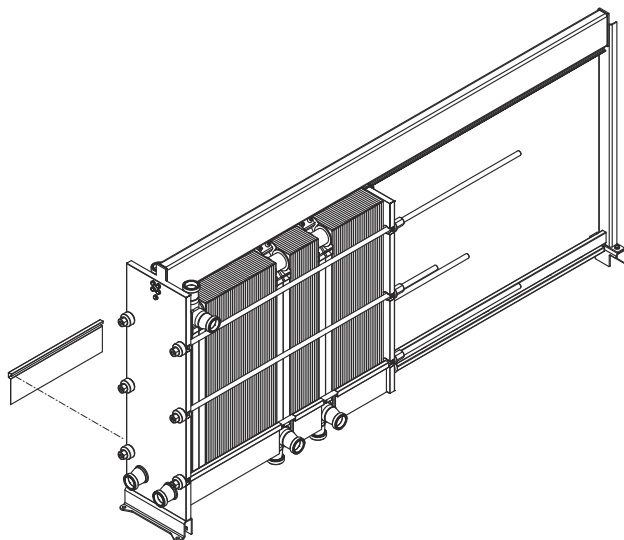
- 1 Pritvirtinkite pirmą apatinę plokštelę prie apatinio tvirtinamojo varžto.



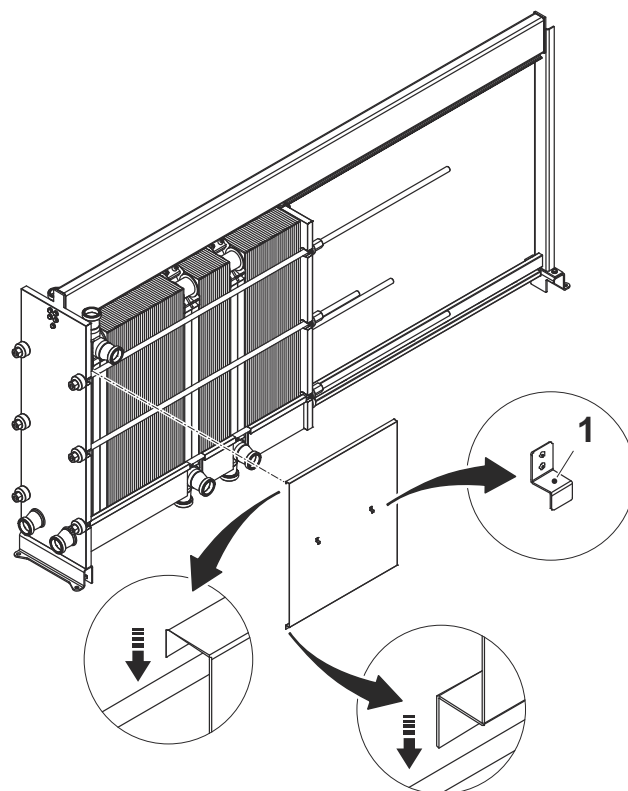
- 2 Tuos pačius veiksmus atlikite ir su likusiais plokštelinio šilumokaičio apatiniais apsauginiais lakštais dešinėje pusėje.



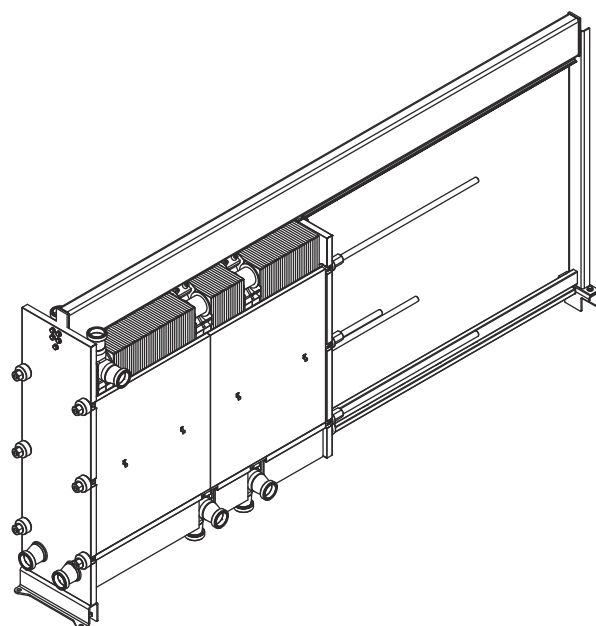
- 3 Tokiu pačiu būdu sumontuokite apsauginius apatinius plokštelinio šilumokaičio lakštus kairėje pusėje.



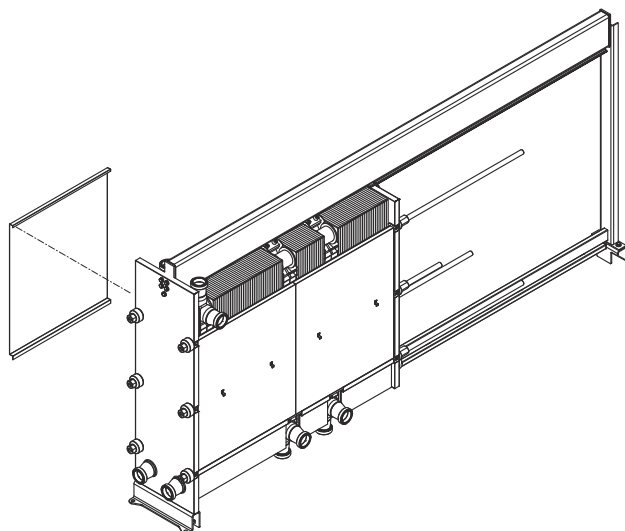
- 4 Laikykite už rankenos (1) ir pakelkite pirmą šoninį apsauginį lakštą į reikiamą vietą, kad apatinis kraštas remtųsi į apatinį fiksavimo varžtą, o viršutinis kraštas – į viršutinį fiksavimo varžtą.



- 5 Tuos pačius veiksmus atlikite ir su likusiais plokštelinio šilumokaičio apsauginiais lakštais dešinėje pusėje.



- 6 Tokiu pačiu būdu sumontuokite apsauginius šoninius plokštelinio šilumokaičio lakštus kairėje pusėje.

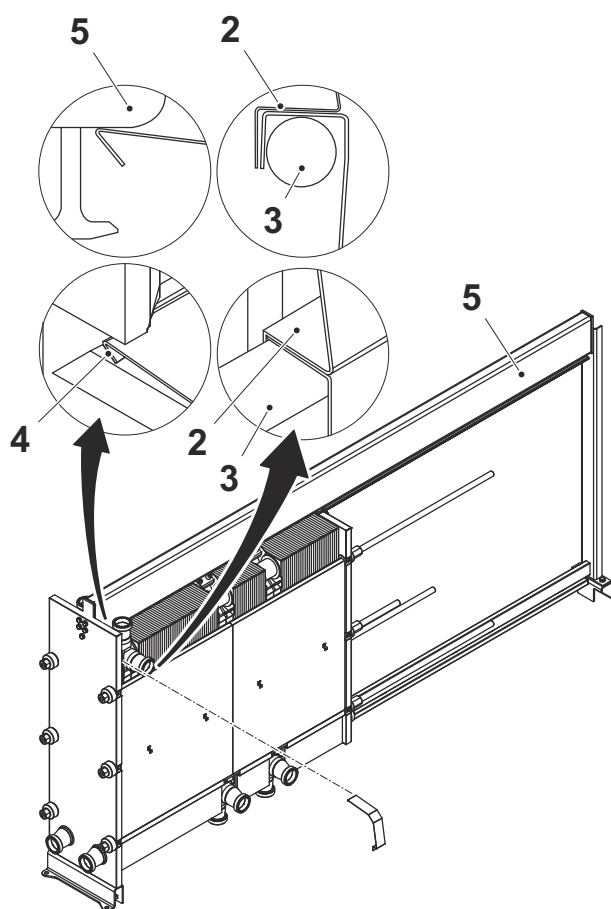


7

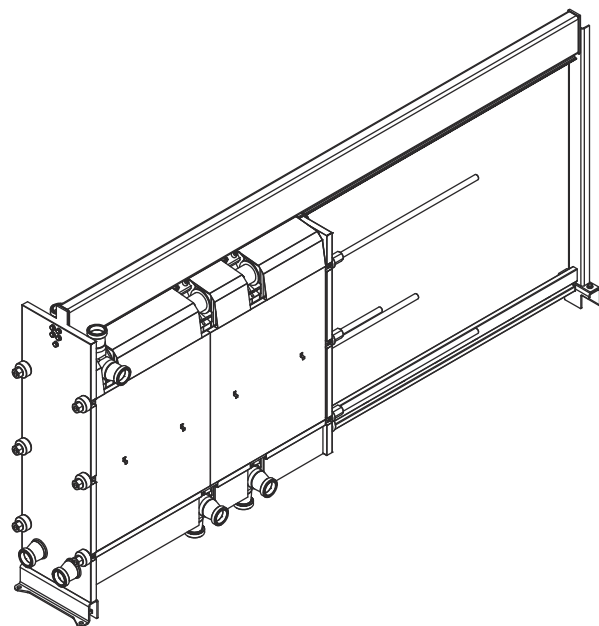
! PASTABA

Atlikus šį veiksma, viršutiniai lakštai turi būti šiek tiek lenkti.

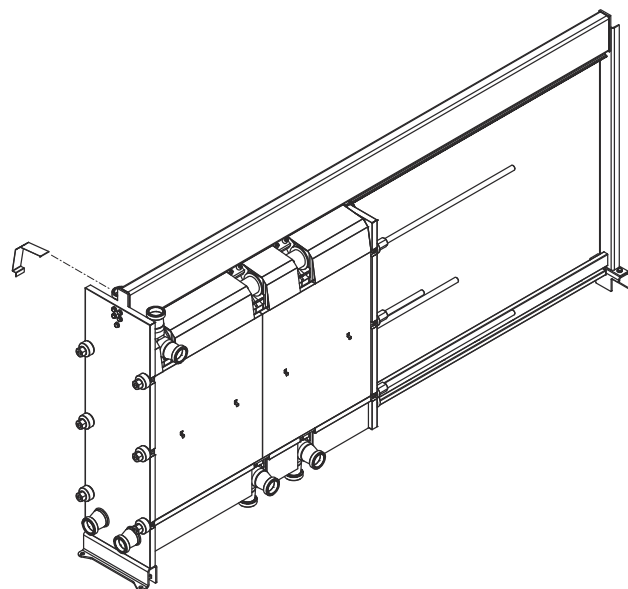
Pritvirtinkite pirmą viršutinį apsauginį lakštą – uždėkite apatinį kraštą (2) ant viršutinio tvirtinamojo varžto (3). Kraštas turi remtis į šoninio apsauginio lakšto viršutinio krašto viršų. Atsargiai palenkite viršutinę plokštelę ir pritvirtinkite viršutinį kraštą (4) po laikančiuoju strypu (5).



- 8 Tuos pačius veiksmus atlikite ir su likusiais plokštelinio šilumokaičio viršutiniais apsauginiais lakštais dešinėje pusėje.



- 9 Tokiu pačiu būdu sumontuokite apsauginius viršutinius plokštelinio šilumokaičio lakštus kairėje pusėje.



10

! PASTABA**Etiketės nukritimo rizika**

Netvirtinkite saugos etiketės ant sandūros tarp dviejų apsauginių lakštų.

Saugos etiketę pritvirtinkite abiejose plokštelinio šilumokaičio pusėse. Jei pritvirtinti horizontaliai neįmanoma, tvirtinkite vertikalčiai.

