



## Alfie 200 für die kostengünstige Kühlschmierstoffreinigung

### Separatorsystem

Alfie 200 wurde speziell für die Abtrennung von Verunreinigungen aus dem Kühlschmierstoff kleinerer Systeme entwickelt. Dabei kommt die bewährte Technik der Zentrifugalseparation zum Einsatz.

Alfie 200 ist eine kleine, kompakte Einheit, die in einem Gehäuse montiert ist. Das System ist mit einer Montageplatte versehen, die auf dem Kühlschmierstofftank befestigt wird. Unter dem Separator befindet sich ein Schwimmer, der die Höhe des Eintritts automatisch optimal einstellt.

Alfie 200 ist extrem einfach zu bedienen. Bedienung und Wartung können innerhalb wenigen Minuten erlernt werden.

#### Innovativ

Dank neuer Materialien und neuer konstruktiver Lösungen ist Alfie 200 extrem kompakt. Das Gesamtgewicht einschließlich Gestell beträgt nur 14 kg.

Die wichtigsten Komponenten eines Separators, die traditionell aus Edelstahl gefertigt wurden, konnten durch ein erst kürzlich neu entwickeltes, dauerhaftes Kunststoffmaterial mit entsprechender Festigkeit ersetzt werden.

#### Einfache Reinigung

Die Reinigung des Separators ist einfach und schnell durchzuführen. Das Gehäuse wird in wenigen, einfachen Arbeitsschritten geöffnet. Sedimente, die sich an der Trommelinnenwand abgesetzt haben, werden einfach entfernt.

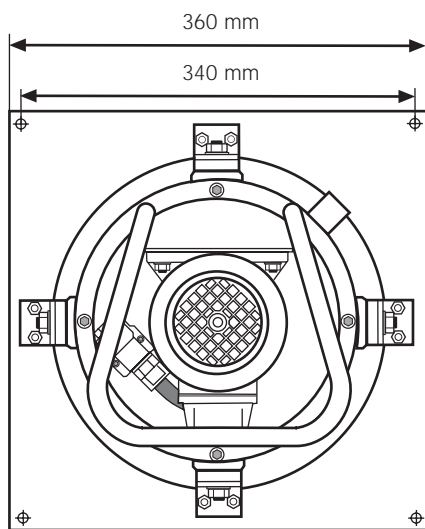
- 1 Feststoffe sammeln sich an der drehenden Trommelinnenwand. Wenn die Trommel gereinigt werden muß, kann sie mit einigen wenigen Handgriffen geöffnet werden.
- 2 Das Fremdöl fließt kontinuierlich in der Mitte der Trommel in einen externen Sammel tank ab.
- 3 Das justierbare Gestell wird oben auf dem Kühlschmierstofftank installiert.
- 4 Der Schwimmer gewährleistet den Zulauf der Oberflächenphase unabhängig vom Flüssigkeitsniveau im Tank.
- 5 Das gereinigte Kühlschmierstoff wird über drei Schläuche in den Tank zurückgeführt, die so angeordnet sind, dass eine Flüssigkeitsumwälzung stattfindet.



Alfie 200.



Der Separator wird über eine konische Pumpvorrichtung beschickt, die vom Separatormotor selbst angetrieben wird.



## Technische Daten

### Kapazität

Max. Durchsatz	280 l/h
Mittlerer Durchsatz	230 l/h
Sedimentvolumen	0,6 l

### Flüssigkeitseigenschaften

Separationstemperatur	5–50°C
pH-Wert	6–9
Arbeitsbereich (Höhe des Schwimmers)	100 mm

### Elektrische Anschluss

Spannung	
50/60 Hz	400/460 V, dreiphasen
50/60 Hz	200/230 V, dreiphasen
60 Hz	120 V, einphasen
	(±5%)
Stromstärke	10 A

### Gewicht

Komplette Einheit*	14 kg
Zu hebendes Gewicht für Wartung	10 kg

\* = ohne Motorstarter und Schläuche

### Abmessungen

Höhe des Separators	520 mm
Anschlussplatte	Siehe Abbildung unten
Empfohlene freie Höhe über dem Tank	750 mm
Minimale Tanktiefe	200 mm

Alfie 200 wird komplett mit Gestell, Schläuchen, Werkzeugen und Anleitung geliefert.

EFU00038DE 0612

Alfa Laval behält sich das Recht vor, die Spezifikationen ohne Vorankündigung zu ändern.

#### Wie nehme ich Kontakt zu Alfa Laval auf?

Kontaktpersonen und -adressen weltweit werden auf unserer Website gepflegt. Bei Interesse besuchen Sie uns gerne auf unserer Homepage [www.alfalaval.com](http://www.alfalaval.com)