

Alfa Laval DOC16

Gelöteter Plattenwärmeübertrager zur Ölkühlung

Einführung

Alfa Laval DOC - Dedizierte Ölkühler sind gelötete Plattenwärmeübertrager mit robusten Verbindungsflanschen, die für Anwendungen der Hydraulikölkühlung geeignet sind.

Anwendungen

- Ölkühlung

Vorteile

- Kompakt
- Einfache Installation
- Selbstreinigend
- Niedriger Service- und Wartungsaufwand
- Alle Einheiten sind druck- und dichtigkeitsgeprüft
- Dichtungsfrei
- Sehr robuste Verbindungsflansche

Konzeption

Das Lötmaterial versiegelt und hält die Platten an den Kontaktpunkten zusammen, so dass eine optimale Wärmeübertragung und Druckresistenz gewährleistet sind. Durch die einzigartige hochentwickelte Konstruktionstechnologie, die weit über den üblichen Standard hinausgeht, sowie umfassende Überprüfung werden sowohl maximale Leistung als auch maximale Betriebslebensdauer sichergestellt.

Asymmetrische Kanäle sorgen für optimale Effizienz bei kompaktestem Design.

Die robusten Verbindungsflansche mit Innengewinde sind speziell für die Ölkühlung unter anspruchsvollen Betriebsbedingungen ausgelegt und senken dank ihrer einfachen Installation die Kosten. Außerdem ermöglichen die Flansche ein signifikant höheres Drehmoment bei der Installation als konventionelle Anschlüsse.



Technische Daten

Standardmaterialien

Abdeckplatten	Edelstahl
Anschlüsse	Edelstahl
Platten	Edelstahl
Lot	Kupfer

Maße und Gewicht ¹

A-Maß (mm)	8.8 + (2.16 * n)
A -Maß (Zoll)	0.35 + (0.09 * n)
Gewicht (kg) ²	0.267 + (0.04 * n)
Gewicht (lb) ²	0.59 + (0.09 * n)

¹ n = Anzahl Platten

² Ohne Anschlüsse

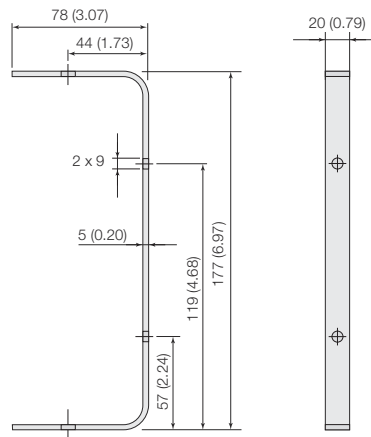
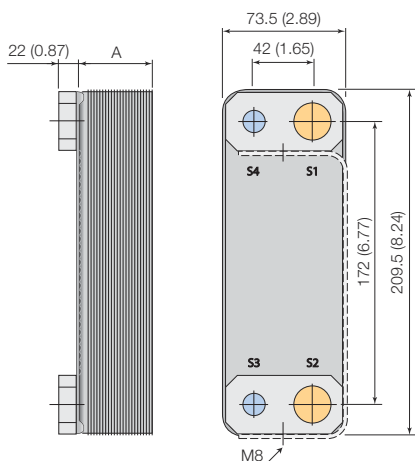
Standarddaten

Volumen pro Kanal, Liter (Gallone)	A (S1-S2): 0.03004 (0.0079) A (S3-S4): 0.02425 (0.0064) H: 0.02716 (0.0072)
Max. Partikelgröße, mm (Zoll)	1.1 (0.043)
Max. Durchsatz ¹ m ³ /h (Gal/min)	3.6 (15.9)
Flussrichtung	Parallel
Mindestanzahl Platten	4
Max. Anzahl Platten	60

¹ Wasser mit 5 m/s (Anschlussgeschwindigkeit)

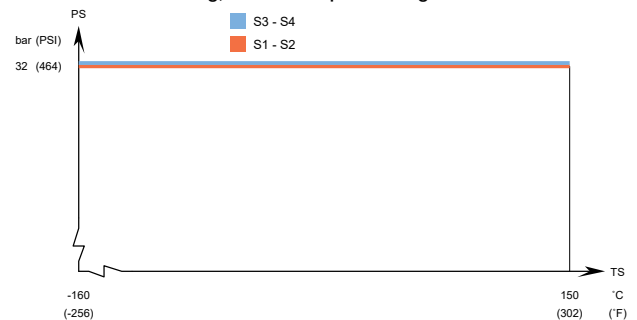
Maßzeichnung

Abmessungen in mm (Zoll)



Auslegungsdruck und Temperatur

DOC16 – PED-Zulassung, Druck-/Temperaturdiagramm



Für den Gebrauch im Vakuum konzipiert.

Alfa Laval Plattenwärmeübertrager sind entsprechend verschiedenen Druckgefäßzulassungen erhältlich. Bitte wenden Sie sich an Ihren Alfa Laval Ansprechpartner für weitere Informationen.

HINWEIS: Die obigen Werte dienen als Anhaltspunkte. Die genauen Werte entnehmen Sie bitte der vom Alfa Laval Konfigurator erstellten Zeichnung oder wenden Sie sich an Ihren Alfa Laval Ansprechpartner.

Dieses Dokument und sein Inhalt sind durch Urheberrechte und andere gewerbliche Schutzrechte der Alfa Laval Corporate AB geschützt. Kein Teil oder Ausschnitt dieses Dokuments darf ohne vorherige, ausdrückliche und schriftliche Zustimmung der Alfa Laval Corporate AB in irgendeiner Form kopiert, vervielfältigt, reproduziert oder übermittelt werden; dies gilt unabhängig von den hierzu eingesetzten Mitteln. Die Informationen und Leistungen, die in diesem Dokument bereitgestellt werden, stellen eine freiwillige Unterstützung für die Benutzer dar und es wird keine Zusicherung oder Gewährleistung für die Richtigkeit der Informationen und Leistungen sowie für deren Geeignetheit für irgendeinen Anwendungszweck übernommen. Alle Rechte sind vorbehalten.

So können Sie sich mit Alfa Laval in Verbindung setzen

Kontaktpersonen und -adressen weltweit werden auf unserer Website gepflegt. Bei Interesse besuchen Sie uns gerne auf unserer Homepage www.alfalaval.com.