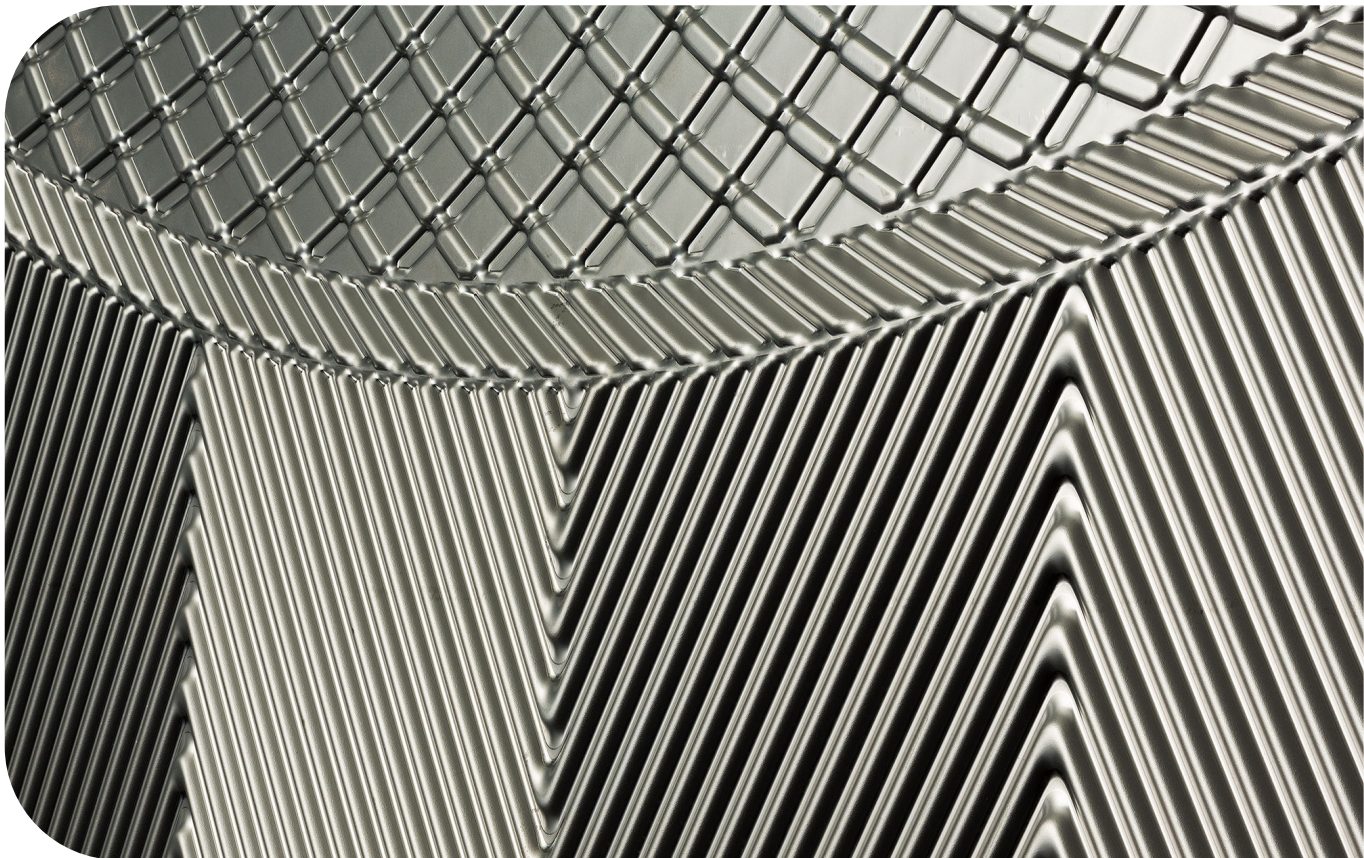


Platevarmevekslere

Alle produkter



Lit. Kode

200002597-5-NO-NO

Installasjonshåndbok

Utgitt av

Alfa Laval Technologies AB

Box 74

SE-221 00 Lund, Sverige

Sentralbord: +46 46 36 65 00

info@alfalaval.com

Opprinnelige instruksjoner er på engelsk

© Alfa Laval 2024-04

This document and its contents are subject to copyrights and other intellectual property rights owned by Alfa Laval AB (publ) or any of its affiliates (jointly "Alfa Laval"). No part of this document may be copied, re-produced or transmitted in any form or by any means, or for any purpose, without Alfa Laval's prior express written permission. Information and services provided in this document are made as a benefit and service to the user, and no representations or warranties are made about the accuracy or suitability of this information and these services for any purpose. All rights are reserved.



English

Use the QR code, or visit www.alfalaval.com/gphe-manuals, to download a local language version of the manual.

العربية

استخدم رمز الاستجابة السريعة أو قم بزيارة www.alfalaval.com/gphe-manuals لتنزيل إصدار اللغة المحلية للدليل ،

български

Използвайте QR кода или посетете следния адрес www.alfalaval.com/gphe-manuals, за да свалите версия на ръководството за употреба на Вашия език.

Český

Použijte kód QR nebo navštivte www.alfalaval.com/gphe-manuals a stáhněte si místní jazykovou verzi tohoto návodu.

Dansk

Brug QR-koden, eller følg www.alfalaval.com/gphe-manuals for at downloade en lokal sprogversion af manualen.

Deutsch

Verwenden Sie den QR-Code oder besuchen Sie www.alfalaval.com/gphe-manuals, um die lokale Sprachversion des Handbuchs herunterzuladen.

ελληνικά

Χρησιμοποιήστε τον κωδικό QR ή επισκεφτείτε τη σελίδα www.alfalaval.com/gphe-manuals, για να κατεβάσετε μια έκδοση του εγχειριδίου στην τοπική σας γλώσσα.

Español

Utilice el código QR o visite www.alfalaval.com/gphe-manuals para descargar una versión del manual en el idioma local.

Eesti

Kasutusjuhendi kohaliku keeleversiooni allalaadimiseks kasutage QR-koodi või külastage aadressi www.alfalaval.com/gphe-manuals.

Suomi

Käytä QR-koodia tai avaa osoite www.alfalaval.com/gphe-manuals, niin voit ladata käyttöohjeen paikallisella kielellä.

Français

Utilisez le QR-code ou rendez-vous sur le site www.alfalaval.com/gphe-manuals, pour télécharger une version du manuel dans la langue locale.

Hrvatski

Upotrijebite QR kod ili posjetite www.alfalaval.com/gphe-manuals ako želite preuzeti verziju priručnika na lokalnom jeziku.

Magyar

Használja a QR-kódot, vagy látogasson el a www.alfalaval.com/gphe-manuals webhelyre a kézikönyv helyi nyelvű változatának letöltéséhez.

Italiano

Utilizzate il codice QR o visitate il sito www.alfalaval.com/gphe-manuals per scaricare una versione del manuale nella lingua locale.

日本語

コード、または www.alfalaval.com/gphe-manuals、現地語版のマニュアルをダウンロードすることができます。

한국어

코드를 사용하거나 www.alfalaval.com/gphe-manuals 에서 사용 설명서의 해당 언어 버전을 다운로드 하십시오.

Lietuvos

Naudokite greitojo atsako (QR) kodą arba apsilankykite www.alfalaval.com/gphe-manuals , kad atsisiųstumėte vadovo vietos kalbos versiją.

Latvijas

Lai lejupielādētu rokasgrāmatas versiju vietējā valodā, izmantojiet QR kodu vai apmeklējiet www.alfalaval.com/gphe-manuals.

Nederlands

Gebruik de QR-code, of bezoek www.alfalaval.com/gphe-manuals om een handleiding in een andere taal te downloaden.

Norsk

Bruk QR-koden, eller gå til www.alfalaval.com/gphe-manuals for å laste ned en versjon av håndboken på et lokalt språk.

Polski

Aby pobrać instrukcję w innej wersji językowej, zeskanuj kod QR lub otwórz stronę www.alfalaval.com/gphe-manuals.

Português

Utilize o código QR ou visite www.alfalaval.com/gphe-manuals para descarregar uma versão do manual na língua local.

Português do Brasil

Use o QR ou visite www.alfalaval.com/gphe-manuals para baixar uma versão do manual no idioma local.

Românesc

Utilizați codul QR sau vizitați www.alfalaval.com/gphe-manuals, pentru a putea descărca o versiune a manualului în limba dumneavoastră.

Русский

Чтобы загрузить руководство на другом языке, воспользуйтесь QR-кодом или перейдите по ссылке www.alfalaval.com/gphe-manuals.

Slovenski

Če želite prenesti lokalno jezikovno različico priročnika, uporabite kodo QR ali obiščite spletno stran www.alfalaval.com/gphe-manuals.

Slovenský

Použite QR kód alebo navštívte stránku www.alfalaval.com/gphe-manuals a stiahnite si verziu príručky v miestnom jazyku.

Svenska

Använd QR-koden eller besök www.alfalaval.com/gphe-manuals för att hämta en lokal språkversion av bruksanvisningen.

Türkçe

Kılavuzun yerel dildeki versiyonunu indirmek için QR kodunu kullanın veya www.alfalaval.com/gphe-manuals adresini ziyaret edin.

中国

请使用二维码或访问 www.alfalaval.com/gphe-manuals，以下载本地语言版本的手册。

Innhold

1	Introduksjon	7
1.1	Beskrivelse.....	7
1.1.1	Komponenter.....	7
1.1.2	Typeskilt.....	9
1.2	Tiltenkt bruk.....	11
1.3	Rimelig forutsigbar feilbruk.....	11
1.4	Forhåndskunnskap for å håndtere utstyret.....	11
1.5	Tilgjengelig teknisk informasjon.....	11
1.6	Garantivilkår.....	12
1.7	Råd.....	12
1.8	Miljøhensyn.....	13
2	Sikkerhet	15
2.1	Sikkerhetshensyn.....	15
2.2	Definisjoner av uttrykk.....	15
2.3	Personlig verneutstyr.....	16
2.4	Arbeide i høyden.....	17
3	Oppbevaring	19
3.1	Oppbevaring av utstyr.....	20
4	Installasjon	21
4.1	Arbeidsflyt under installasjon.....	21
4.2	Komponenter.....	22
4.3	Før installasjon, løfting og transport.....	25
4.4	Kassehåndtering.....	27
4.4.1	Kasse – inspeksjon.....	27
4.4.2	Løfting og transport av utstyr i kasse.....	28
4.5	Pakke ut kassen.....	31
4.5.1	Produserte sider – åpne.....	32
4.5.2	Flippboks – åpne.....	33
4.5.3	Utformede sider – åpne.....	34
4.5.4	Inspeksjon etter utpakking fra kassen.....	35
4.6	Løfte utstyret.....	36
4.6.1	Sikringsanordninger.....	39
4.6.2	Løfting med løfteanordning.....	40
4.6.3	Løfte med løftewire.....	41
4.6.4	Løfte med løfteøyebolter.....	43
4.6.5	Løfte med svingbart løfteøye.....	44
4.6.6	Løfte med løfteslynger.....	46
4.7	Løfting.....	49

4.7.1	Løfting med løfteøyebolter.....	49
4.7.2	Løfte med løfteslynger på trykkplate.....	53
4.7.3	Løfte med løfteslynger rundt platevarmeveksleren.....	57
4.8	Montere ben.....	61
4.9	Transportdeksler.....	63
4.10	Inspeksjon før installasjon.....	64
4.11	Oppstart.....	65
4.11.1	Tilkoblinger.....	68

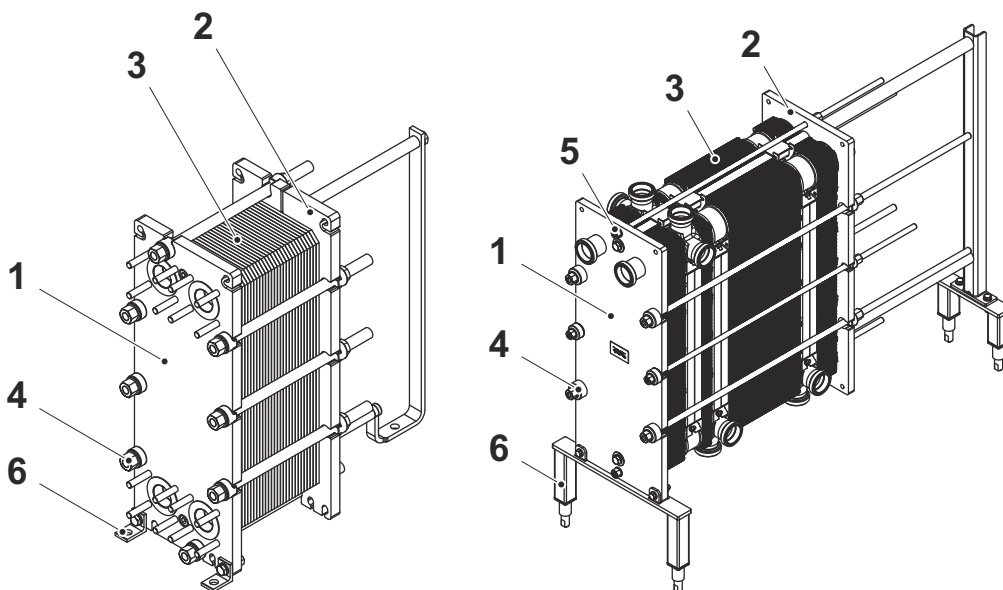
1 Introduksjon

Denne håndboken inneholder informasjonen du trenger for å håndtere og installere platevarmeveksleren.

1.1 Beskrivelse

1.1.1 Komponenter

Dette avsnittet beskriver komponentene i platevarmeveksleren som omhandles i denne håndboken. Hvis du ønsker en nærmere beskrivelse av platevarmevekslerens komponenter, kan du se vedlikeholdshåndboken.



Hovedkomponenter

1. Rammeplate

Fast plate med et varierende antall ventiler for tilkobling til rørsystemet. Bære- og føringskinnen er festet til rammeplaten.

2. Trykkplate

Flyttbar plate som kan inneholde et varierende antall ventiler for tilkobling til rørsystemet. Funksjonen til trykkplaten er å presse platepakken mot rammeplaten

3. Platepakke

Varme overføres fra det ene mediet til det andre gjennom platene. Platepakken består av:

- kanalplater og endeplater eller for semisveisede enheter:
- dobbelt platekassett
- pakninger
- overgangsplater (i noen tilfeller)

Platepakken kan også deles inn i seksjoner, som for platevarmeveksleren til høyre i illustrasjonen. De større platene mellom seksjonene kalles skilleplater eller tilkoblingsplater, alt etter design.

4. Strammebolter

Boltene med lagerbokser kalles strammebolter.

5. Låsebolter

De øvrige boltene holder rammeplaten og trykkplaten på plass. De er ofte kortere enn strammeboltene.

6. Ben

En del som kan være fast eller justerbar. Den kan også brukes til å sikre platevarmeveksleren til fundamentet ved hjelp av bolter.

1.1.2 Typeskilt

Typeskiltet er som regel montert på rammeplaten. Det kan også være montert på trykkplaten. Typeskiltet kan være en plate av stål eller et klistremerke.



ADVARSEL Fare for utstyrsskade.

Konstruksjonstrykket og -temperaturen er begge angitt på typeskiltet. Disse må ikke overskrides.

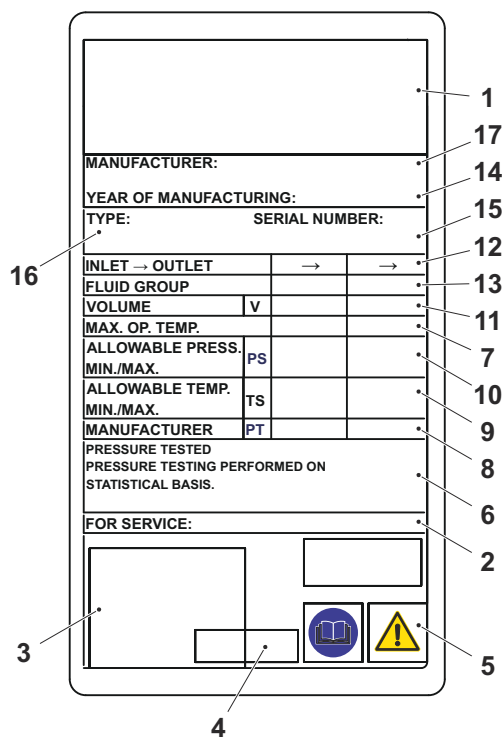
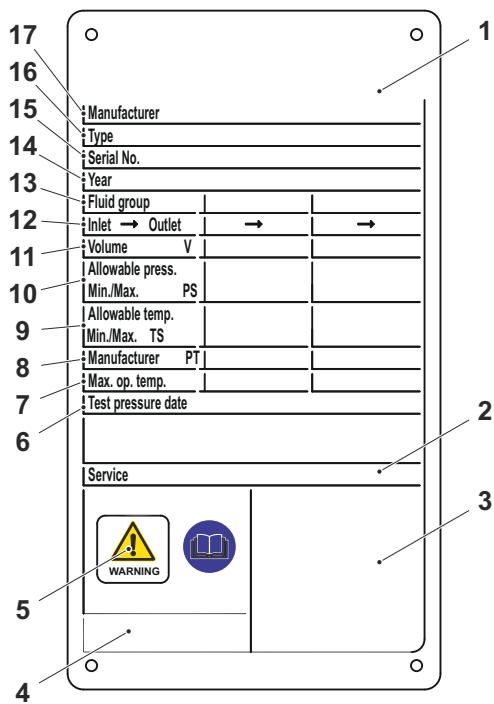


FORSIKTIG Fare for utstyrsskade.

Unngå å bruke aggressive kjemikalier til rengjøring av en platevarmeveksler med klistremerker.

Konstruksjonstrykket (11) og konstruksjonstemperaturen (10), som er angitt på typeskiltet, er verdiene som platevarmeveksleren er godkjent for i henhold til de aktuelle forskriftene for trykketanker. Konstruksjonstemperaturen (10) kan overstige den anbefalte driftstemperaturen (8) for pakningene. Hvis driftstemperaturene som er angitt på tegningen av platevarmeveksleren, skal endres, må leverandøren konsulteres.

1. Plass til logo
2. Nettsted for service
3. Nettsted for service (for industrielle produkter)
eller
Tegning av mulige plasseringer av koblinger (for hygieniske produkter)
4. Plass for godkjenningssmerke
5. Advarsel, les håndboken
6. Dato for trykktest
7. Maksimal driftstemperatur
8. Produsentens testtrykk (PT)
9. Tillatte temperaturer, min./maks. (TS)
10. Tillatte trykk, min./maks. (PS)
11. Volum av hver kanal (V)
12. Plassering av koblingene for hver væske
13. Væskeklassifiseringsgruppe
14. Produksjonsår
15. Serienummer
16. Produktmodell
17. Produsentens navn



Eksempel på typeskilt.

1.2 Tiltenkt bruk

Den tiltenkte bruken av dette utstyret er å overføre varme i henhold til en bestemt konfigurasjon for en gitt termisk oppgave.

Alfa Laval vil ikke bli holdt ansvarlig for personskader eller skader hvis utstyret brukes til noe annet formål enn den tiltenkte bruken beskrevet ovenfor. All annen bruk er forbudt.

1.3 Rimelig forutsigbar feilbruk

- Ikke løft eller transporter kassen eller utstyret på annen måte enn angitt i *installasjonshåndboken*.
- Koble et rør slik det er ment å være koblet til platevarmeveksleren. Pakning og foring kan bli skadet hvis et rør er tilkoblet på feil måte.
- Når det gjelder semisveisede modeller og andre modeller med asymmetrisk konfigurasjon, er det et sikkerhetsproblem hvis feil rør er koblet til feil port. Forviss deg om at riktig medium er koblet til den riktige porten i henhold til tegningen av platevarmeveksleren.
- Hengerne kan ta skade hvis du henger eller flytter mange plater om gangen. Det anbefales å håndtere én, eller maksimalt to, plater om gangen.
- Når du stiller inn A-målet (avstanden mellom innsiden av rammeplaten og innsiden av trykkplaten), må du alltid trekke til boltene i kryss, jevnt og litt om gangen for å unngå diagonal forskyvning. Du finner antallet plater og A-målet på tegningen av platevarmeveksleren.
- Øk og reduser gjennomstrømningen forsiktig for å unngå platedeformasjoner og pakningsutblåsning f.eks. på grunn av vannslag.
- Øk temperaturen forsiktig i starten for å unngå sprekker i pakningene eller forårsake utblåsning. Se avsnittet *Oppstart* i *installasjonshåndboken*.
- Hvis platevarmeveksleren ikke skal brukes på en lang stund, må du følge instruksjonene i avsnittet *Oppbevaring*.

1.4 Forhåndskunnskap for å håndtere utstyret

Platevarmeveksleren skal betjenes av personell som har lest instruksjonene i denne håndboken, og som har kunnskaper om prosessen der varmeveksleren er installert. Dette inkluderer kunnskap om forholdsregler når det gjelder medietype, trykk, temperaturer i platevarmeveksleren samt prosessspesifikke forholdsregler.

Vedlikehold og installasjon av platevarmeveksleren skal utføres av personer som har kunnskaper og autorisasjon i henhold til lokale bestemmelser. Dette kan omfatte arbeid med rør, sveising og annet vedlikehold.

Ta kontakt med Alfa Laval's representant for å få råd om vedlikeholdstiltak som ikke er beskrevet i denne brukerhåndboken.

1.5 Tilgjengelig teknisk informasjon

I tillegg til denne håndboken bør du sørge for å ha tilgang til følgende dokumentasjon:

- **Samsvarserklæring**

Hvis aktuelt.

- **Deleliste**

En liste over komponenter som er inkludert i konfigurasjonen av produktet.

- **Plateopphengsliste**

En beskrivelse av de inkluderte platene og pakningene samt hvilken rekkefølge de installeres i platevarmeveksleren.

- **Tegning av platevarmeveksler**

En tegning av den leverte platevarmeveksleren.

De oppførte dokumentene er unike for det leverte produktet.

1.6 Garantivilkår

Garantivilkårene ligger vanligvis ved salgskontrakten som inngås og signeres før bestillingen av platevarmeveksleren. Alternativt kan garantivilkårene enten ligge ved dokumentasjonen for salgstilbudet eller som en referanse til dokumentet som fremsetter de gjeldende vilkårene. Be alltid Alfa Lavals representant om råd hvis det oppstår feil i den angitte garantiperioden.

1.7 Råd

Be alltid Alfa Laval om råd hvis:

- Antallet plater skal endres.
- Driftstemperaturer og -trykk skal endres, eller hvis det skal behandles andre væsker i platevarmeveksleren.

1.8 Miljøhensyn

Hvis du bruker Alfa Laval's varmevekslere på en optimal måte og følger vedlikeholdsanbefalingene, vil dette gi maksimal energibesparelse og minimale driftskostnader (OPEX).

Avfallshåndtering

Separer, resirkuler eller kasser alle materialer og komponenter på en sikker og miljøvennlig måte i henhold til nasjonale lover eller lokale forskrifter. Hvis det er usikkerhet rundt hvilket materiale en komponent er laget av, må du kontakte det lokale Alfa Laval-salgsselskapet.

Utpakking

Emballasjen består av tre, plast, pappkartonger og i enkelte tilfeller metallbånd.

- Tre og pappkartonger kan brukes på nytt, resirkuleres eller brukes til energigjenvinning.
- Plast skal enten resirkuleres eller brennes ved et godkjent avfallsforbrenningsanlegg.
- Metallbånd skal sendes til materialeresirkulering.

Denne siden er med hensikt tom.

2 Sikkerhet

2.1 Sikkerhetshensyn

Platevarmeveksleren må brukes og vedlikeholdes i henhold til Alfa Laval instruksjoner i denne håndboken. Feil håndtering av platevarmeveksleren kan få alvorlige følger og føre til skader på personer og/eller utstyr. Alfa Laval påtar seg ikke noe ansvar for skader på personer eller utstyr som følge av at instruksjonene i denne håndboken ikke blir fulgt.

Platevarmeveksleren skal brukes i henhold til den spesifiserte konfigurasjonen av materialer, medietyper, temperaturer og trykk for den spesifikke platevarmeveksleren.

2.2 Definisjoner av uttrykk

**ADVARSEL** Faretype

ADVARSEL angir en potensiell faresituasjon som, med mindre den unngås, kan føre til dødsfall eller alvorlig personskade.

**FORSIKTIG** Faretype

FORSIKTIG angir en potensiell faresituasjon som, med mindre den unngås, kan føre til lett eller moderat personskade.

**MERK**

OBS! angir en potensiell faresituasjon som, med mindre den unngås, kan føre til skade på eiendom.



2.3 Personlig verneutstyr

Vernesko

Sko med vernetå. Reduser faren for fotskader forårsaket av fallende gjenstander.



Vernehjelm

Enhver hjelm designet for å beskytte hodet mot ytre påvirkning.



Vernebriller

Tettsittende briller som brukes til å beskytte øynene mot ytre påvirkning.



Vernehansker

Hansker som beskytter hendene mot ytre påvirkning.



Sikkerhet

2.4 Arbeide i høyden

**ADVARSEL Fallrisiko.**

Når det gjelder arbeid i høyden, må du alltid sørge for at du har sikker tilkomst og at dette brukes. Følg lokale forskrifter og retningslinjer for arbeid i høyden. Bruk stillaser eller en mobil arbeidsplattform samt sikkerhetssele. Lag en sikkerhetssone rundt arbeidsområdet, og sikre at verktøy eller andre gjenstander ikke kan falle ned.

Hvis installasjonen krever arbeid i to meters høyde eller høyere, må sikkerhetsanordninger tas i betraktning.



Sikkerhet



Sikkerhet

Denne siden er med hensikt tom.

3 Oppbevaring

**ADVARSEL** Fare for utstyrsskade.

Kassen er ikke designet for stabling.

Oppbevar aldri noe oppå kassen.

Med mindre annet er avtalt, leverer Alfa Laval platevarmeveksleren klar for idriftsetting ved mottak.

Alfa Laval og deres representanter forbeholder seg retten til å inspisere oppbevaringsplassen og/eller utstyret når det måtte være nødvendig gjennom hele garantiperioden som er stipulert i kontrakten. Varsel må gis 10 dager før inspeksjonsdato.

Spør en Alfa Laval-representant hvis du er i tvil om hvordan platevarmeveksleren skal oppbevares.

3.1 Oppbevaring av utstyr

Platevarmeveksleren bør oppbevares innendørs, men hvis dette ikke er mulig, må du sørge for å beskytte varmeveksleren mot vær og vind.

- Forviss deg om at tilkoblingene er tildekket.
- Beskytt varmeveksleren mot sollys, for eksempel ved å dekke den til med en ugjennomsiktig plastfilm. Ultrafiolett lys vil redusere levetiden til gummipakningene.
- Varmeveksleren bør ikke eksponeres for ozon, organiske løsemidler eller syrer. Unngå oppbevaring i motorrom eller i nærheten av sveiseutstyr.
- Stramme- og låseboltene må smøres godt inn med et tynt lag fett. Se avsnittet *Lukking i vedlikeholdshåndboken* .
- Vær klar over at ekstreme temperaturer kan redusere levetiden til pakningene.

Langtidsoppbevaring før idriftsetting

Hvis platevarmeveksleren skal oppbevares i en lengre periode, over et år, øker faren for lekkasje ved oppstart. For å unngå dette problemet anbefales det å la pakningsgummien hvile for å få tilbake det meste av elastisiteten.

1. Løsne strammeboltene og låseboltene. Følg instruksjonene i *vedlikeholdshåndboken*.
2. Åpne platevarmeveksleren til platepakkemålet er 1,25×A.
3. La platevarmeveksleren stå i 24–48 timer, jo lenger, desto bedre, slik at pakningene kan hvile.
4. Etterstram i henhold til instruksjonene i *vedlikeholdshåndboken*.
5. Alfa Laval anbefaler å utføre en lekkasjetest, se avsnittet *Lekkasjetest* i *vedlikeholdshåndboken*.

4 Installasjon

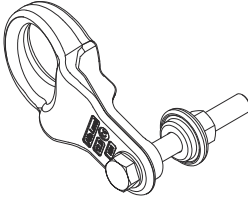
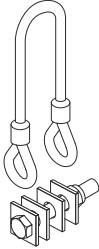
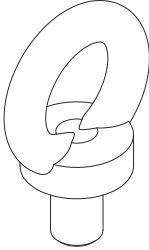
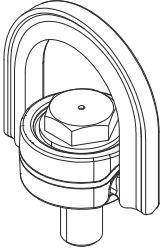
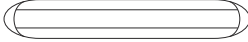
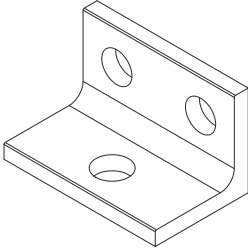
4.1 Arbeidsflyt under installasjon

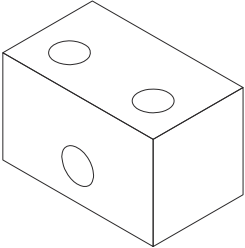
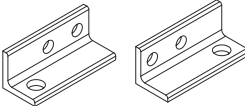
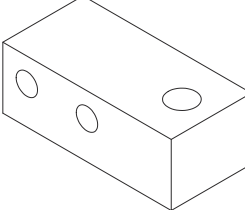
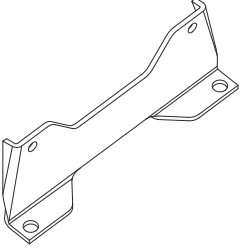
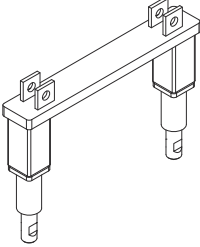
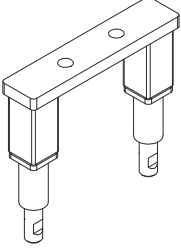
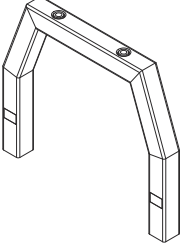
En installasjon av Alfa Laval-utstyr følger alltid installasjonsprosessen som er beskrevet nedenfor. Følg de relevante trinnene avhengig av installasjonsavtale og bransje.

Trinn	Prosessaktivitet	Slutttilstand	Merk
1	Forberedelser	Sted klargjort. Utstyr på klargjort sted.	
2	Rengjøring av rør	Rør frie for støv, skitt og andre fremmedpartikler som kan blokkere platevarmeveksleren.	Det anbefales å installere en sil før platevarmevekslerens innløp.
3	Mekanisk ferdigstilling	Utstyr mekanisk installert.	Inkluderer også tilkobling til rørene i prosessutstyret.
4	Rengjøring	Utstyr rengjort og klart for produksjon.	Bare relevant for noen bransjer. Kontroller med den installasjonsansvarlige. Følg rengjøringsinstruksjonene i vedlikeholdshåndboken.
5	Igangkjøring	Utstyr satt i drift og verifisert for funksjonalitet	Gjelder bare hvis avtalt.
6	Ytelsesvalidering	Utstyr ytelsesvalidert.	
7	Overlevering	Kontrakt oppfylt.	

4.2 Komponenter

Installasjonshåndboken, denne håndboken, er delt inn i avsnitt som omhandler komponentene som brukes med en hvilken som helst platevarmeveksler. I den medfølgende dokumentasjonen, se avsnittet [Levert teknisk informasjon](#), er det en liste over alle komponenter som inngår i din spesifikke platevarmeveksler. Tabellen nedenfor viser navnet og konstruksjonen til hver komponent som er inkludert i en overskrift om løfting og heving i denne håndboken.

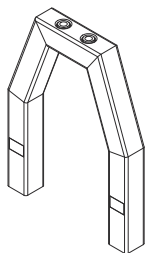
Betegnelse	Konstruksjon
Løfteanordning	
Løftewire	
Løfteøyebolt	
Svingbart løfteøye	
Løfteslynge	
L-fot	

Betegnelse	Konstruksjon
Blokkfot	
Svingfot L-fot	
Svingfot blokkfot	
Fast fot	
Lav justerbar fotrammeplate	
Lav justerbar fotstøttesøyle	
Høy justerbar fotrammeplate	

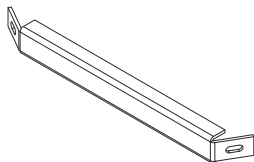
Betegnelse

Konstruksjon

Høy justerbar fotstøttesøyle



Stabiliseringsstag



4.3 Før installasjon, løfting og transport

 **FORSIKTIG** Fare for utstyrsskade.

Under installasjon eller vedlikehold må det tas forholdsregler for å unngå skader på platevarmeveksleren og dens komponenter. Skader på komponenter kan ha negativ innvirkning på platevarmevekslerens ytelse eller holdbarhet.

 **ADVARSEL** Fare for personskade.

Utstyret er tungt.

Utstyret må aldri løftes eller flyttes manuelt.

 **ADVARSEL**

Identifisering av koblinger til sveiset kanal og pakningskanal er avgjørende. Hvis feil medium kommer inn i pakningskanalen, kan det medføre alvorlige personskader og skader på pakningene.

Kontakt Alfa Laval-representanten hvis du er det minste usikker angående dette.

Forberedelser til installasjon

- La platevarmeveksleren være innpakket frem til installasjonen.
- Før du kobler til rør, må du påse at alle fremmedlegemer er spylt ut av rørsystemet som skal kobles til platevarmeveksleren.
- Før du kobler til rør, må du påse at alle boltene til føttene er strammet, og at platevarmeveksleren er godt festet til underlaget.
- Før oppstart må du kontrollere at alle strammebolter er godt strammet og at platepakken har riktige mål. Se tegningen av platevarmeveksleren.
- Rørene må kunne håndtere uforutsette belastninger slik at platevarmeveksleren ikke utsettes for trykktopper, varmeutvidelse eller vibrasjoner.
- Hold trykkvariasjonen så lav som mulig.
- Sikkerhetsventiler må installeres iht. gjeldende forskrifter for trykktanker.
- Det anbefales å bruke beskyttelseskapper til å dekke platepakken. Dette for å hindre personskader forårsaket av lekkasje av varme eller aggressive væsker fra platepakken. Det er også for å hindre skader gjennom berøring av de varme platene.
- Sørg for at åpningstiden til ventilene er treg nok til å unngå trykkstøt.
- Påse at det ikke finnes luft i platevarmeveksleren.
- Hvis det antas at overflatetemperaturen vil bli varm eller kald, kan man ta forholdsregler for å unngå risiko for personskader, for eksempel ved å isolere platevarmeveksleren. Sjekk alltid at de nødvendige tiltakene er i tråd med de lokale forskriftene.
- Konstruksjonstrykk og -temperaturer for hver modell er angitt på typeskiltet. Disse må ikke overskrides.

- Sjekk tilstanden til gulvet.
- Du må alltid kontrollere tyngdekraftsentere før du pakker ut eller beveger utstyret. Hold tyngdepunktet så lavt som mulig.
- Flytt alltid utstyret sakte og stødig.

Kjøling

 **ADVARSEL** Fare for utstyrsskade.

Betingelser for fullt vakuum gjelder ved oppstart for kjøling for å unngå fuktighet og luft i platevarmeveksleren.

- Fordi de fleste kjølesystemer inneholder kompressorolje, må det være mulig å drenere denne oljen fra systemet, enten manuelt eller automatisk. Hvis kompressoroljen ikke dreneres, vil den ende opp i platevarmeveksleren og forårsake forurensning. Dette vil føre til dårlig ytelse i platevarmeveksleren når oljefilmen blir for tykk eller når olje akkumuleres i porten eller kanalene.

Risikovurdering

Du må alltid gjøre en grundig risikovurdering før du løfter og transporterer utstyr i eller uten kasse.

4.4 Kassehåndtering

 **ADVARSEL** Fare for personskade.

Løfting og transport av utstyr i og uten kasse må utføres av opplærte personer. Se avsnittet [Forkunnskap](#) i kapitlet [Innledning](#).

Platevarmeveksleren leveres på en pall og kan være pakket i en kasse eller strekkfolie. Det finnes tre hovedversjoner av kasser:

- Produserte sider – sider og en topp laget i separate deler
- Flippboks – en boks med hengsler på sidene og en løs topp
- Utformede sider – sider og topp laget av papp når pakket for levering

Tyngdepunktet er merket på kassen eller emballasjen.

En kasse er også merket med andre symboler iht. tabellen.

Symbol	Betydning
	Tyngdepunkt
	Ikke stable på toppen
	Skal håndteres med forsiktighet
	Denne siden opp

4.4.1 Kasse – inspeksjon

Undersøk utsiden av kassene før du starter lossingen, og rapporter eventuelle transportskader. Kontakt forsikringselskapet ved skader.

4.4.2 Løfting og transport av utstyr i kasse

 **ADVARSEL** Fare for personskade.

Utstyret er tungt og følsomt og må håndteres med forsiktighet.

Uautorisert personell har ikke lov til å være i de definerte risikoområdene når det håndteres utstyr i eller uten kasse.

 **ADVARSEL** Fare for utstyrsskade.

Kassen er ikke konstruert for å motstå kraften fra løfteslynger som trykker på toppen av kassen.

Bruk alltid en gaffeltruck til å løfte og transportere utstyr i kasse.

 **ADVARSEL** Fare for personskade.

Du må aldri arbeide under hengende last.

 **ADVARSEL** Fare for personskade.

Bruk alltid en gaffeltruck som er godkjent for lasten og i samsvar med lokale forskrifter.

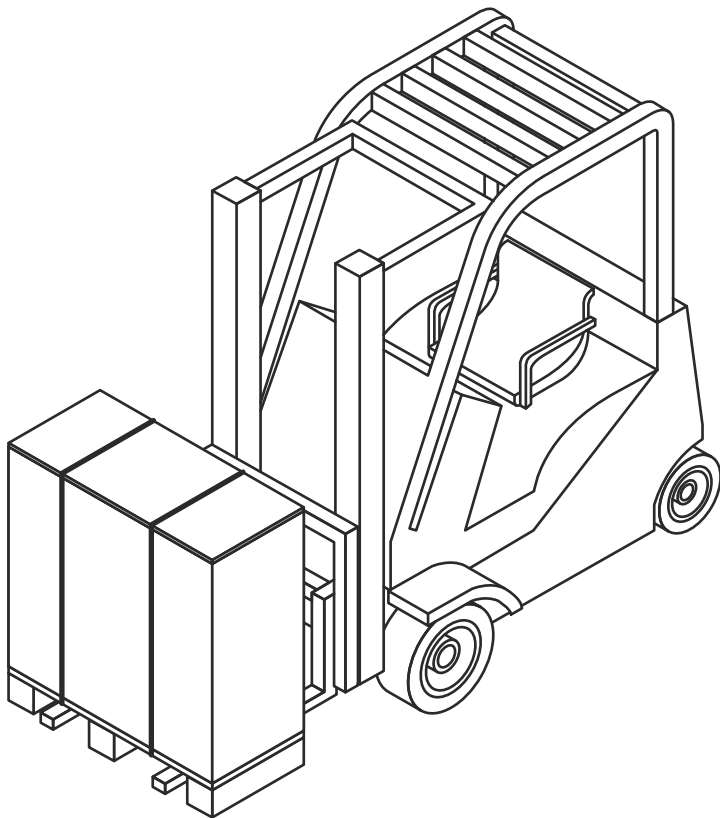
Etiketter, symboler og advarselsplakater er plassert på de ytre overflatene av kassene og skisserer håndteringsprinsippene som må overholdes.

- Gå aldri fra en hengende last uten tilsyn.
- Når utstyret, enten i eller uten kasse, er montert med den leverte pallen, må det løftes med en gaffeltruck.
- Planlegg løfting og transport grundig.
- Definer og steng av risikoområder for løfting og transport av utstyr i eller uten kasse.
- Foreta alltid en risikovurdering av risikoområdet og transportveiene før du løfter og transporterer utstyret i eller uten kasse.
- Kassene skal ikke utsettes for plutselige støt eller bevegelse. Kassene er ikke lastbærende og må ikke være stablet eller ha andre gjenstander plassert på toppen.
- Kassene skal holdes i indikert stående stilling.
- Løft kassene som instruert. Løft kun til kassene ikke berører gulvet.
- Løft og transporter lasten sakte og forsiktig.
- Utstyr i kasse må løftes med pallen med en gaffeltruck.
- Lengden på gaffeltruckens gafler skal være lik eller lengre enn pallens dybde.
- Forsikre deg om at kassen forblir stabil på løfteutstyret.
- Flytt kassen til bestemmelsesstedet.
- Senk kassen forsiktig til gulvet, og la det være nok plass rundt den for enkel tilgang til alle sider.

- Forsikre deg om at kassen er godt støttet. Plasser blokker eller plater under den om nødvendig.
- Tyngdepunktsenteret må alltid være mellom gaffeltruckens gaffer.

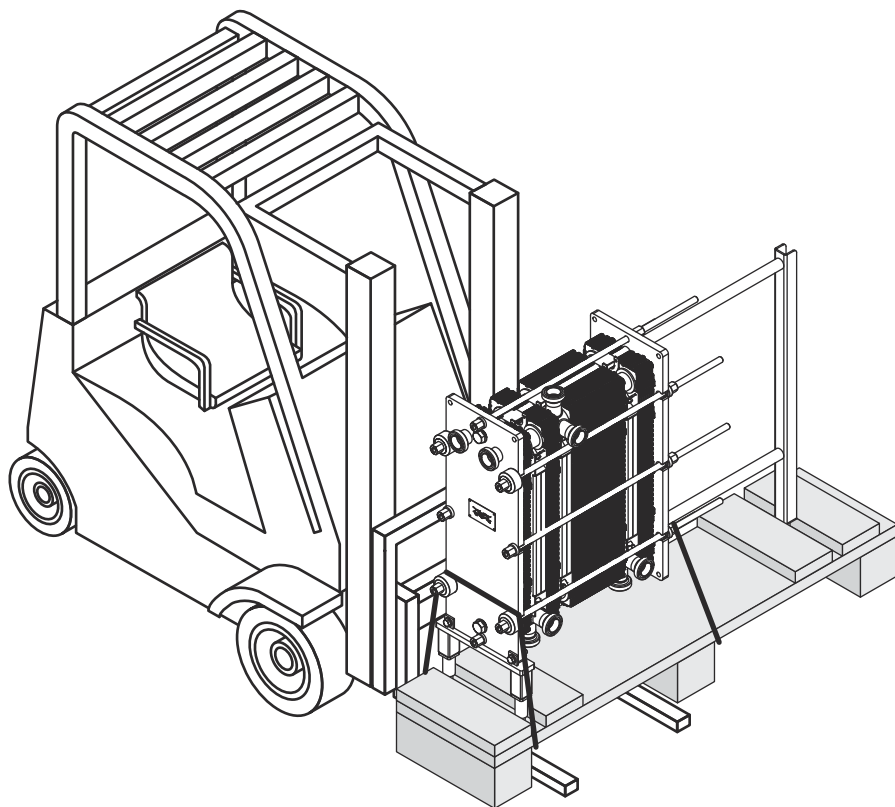
Etiketter som vil indikere om kassene har blitt tippet over eller utsatt for ekstreme fuktigheter, kan plasseres på kassene eller utstyret.

Når utstyret er i kasse, må det løftes fra den leverte pallen med en gaffeltruck.



Pakk ut utstyret iht. avsnittet [Installasjon – pakke ut kassen](#).

Vi anbefaler å la utstyret forbli montert med pallen og håndtere det med en gaffeltruck til det er tid for installasjon.

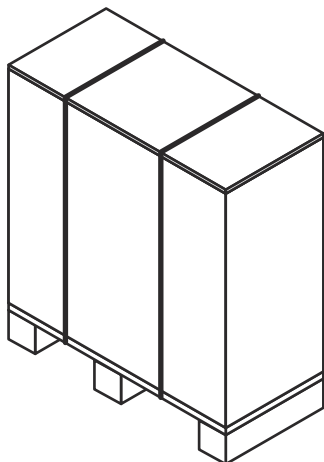


Figur 1: Illustrasjonen viser et eksempel på utstyr.

4.5 Pakke ut kassen

Følg prosedyren for den aktuelle kassetypen:

- Produserte sider – se prosedyren [Produserte sider – åpne](#)
- Flippboks – se prosedyren [Flippboks – åpne](#)
- Utformede sider – se prosedyren [Utformede sider – åpne](#)



Utpakningsområde

Minimum utpakkingsområde må være minst to ganger størrelsen av den største kassen.

Når kassen fjernes, men utstyret fremdeles er montert med pallen, fjerner du løse deler eller mindre deler som er montert med pallen.

Utstyr kan monteres med pallen med plastbånd eller med skruer. Plastbåndene kuttes av. Skruene fjernes.

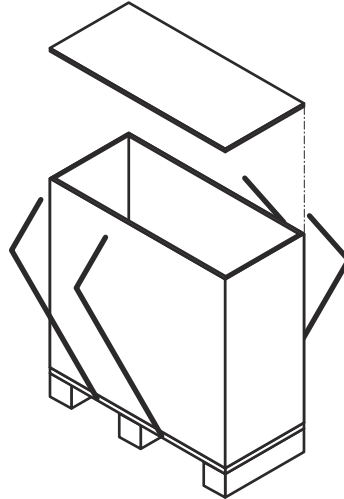
4.5.1 Produserte sider – åpne

⚠ ADVARSEL Fare for personskade.

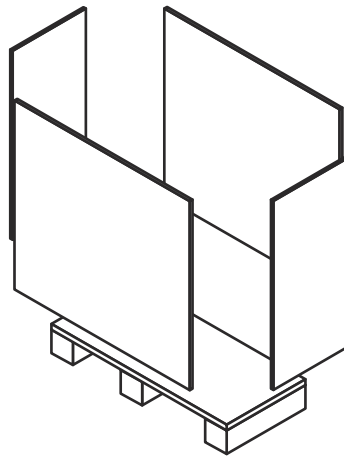
Utstyret eller løse objekter kan falle ned. Plaststropper kan sveipe når de kuttes av. Det kan være skarpe kanter, splinter og spiker på kassen og utstyret.

Bruk personlig verneutstyr når du håndterer utstyret under utpakking og installasjon. Håndter utstyret med varsomhet. Se avsnittet *Personlig verneutstyr* i kapittelet *Sikkerhet*.

- 1 Kutt av plastbåndene, og fjern toppen av kassen.



- 2 Demonter sidene ved å fjerne skruene og spikrene.



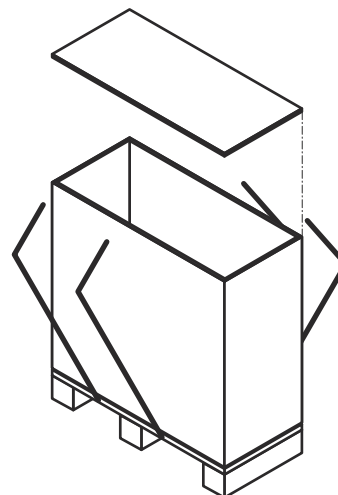
4.5.2 Flippboks – åpne

 **ADVARSEL** Fare for personskade.

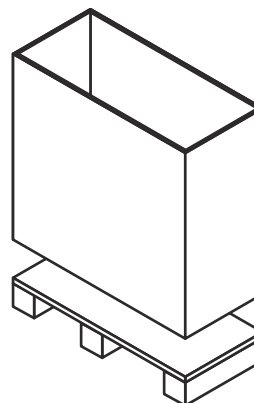
Utstyret eller løse objekter kan falle ned. Plaststropper kan sveipe når de kuttes av. Det kan være skarpe kanter, splinter og spiker på kassen og utstyret.

Bruk personlig verneutstyr når du håndterer utstyret under utpakking og installasjon. Håndter utstyret med varsomhet. Se avsnittet [Personlig verneutstyr](#) i kapitlet [Sikkerhet](#).

- 1 Kutt av plastbåndene, og fjern toppen av kassen.



- 2 Løft opp flippboksen, og fjern den fra pallen.



4.5.3 Utformede sider – åpne

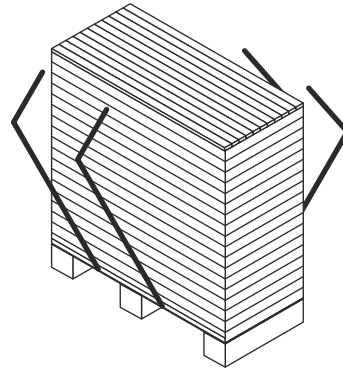
⚠ ADVARSEL Fare for personskade.

Utstyret eller løse objekter kan falle ned. Plaststropper kan sveipe når de kuttes av. Det kan være skarpe kanter, splinter og spiker på kassen og utstyret.

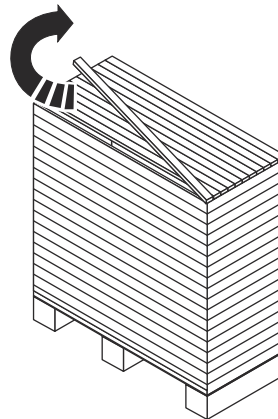
Bruk personlig verneutstyr når du håndterer utstyret under utpakking og installasjon. Håndter utstyret med varsomhet. Se avsnittet *Personlig verneutstyr* i kapittelet *Sikkerhet*.

En kasse med utformede sider og topp er montert med plater.

- 1 Kutt plastbåndene, og fjern dem.



- 2 Start med toppen av kassen, og fjern en plate om gangen.



- 3 Når alle platene på toppen er fjernet, fortsetter du med sidene.

4.5.4 Inspeksjon etter utpakking fra kassen

Når utstyret er plassert på det tiltenkte stedet, må du alltid gjennomføre inspeksjonene som er nevnt nedenfor:

- Kontroller A-målet (avstanden mellom innsiden av rammeplaten og innsiden av trykkplaten). Du finner A-målet og antall plater på tegningen av platevarmeveksleren.
- Sikre at alle boltene er godt strammet.
- Sikre at bena er godt strammet.



Noe utstyr leveres med stativene demontert.

- Kontroller at tilkoblingsrørsystemet kan fjernes for å utføre service.
- Sikre at det er tilstrekkelig plass for å fjerne plater på den ene siden av platevarmeveksleren.

4.6 Løfte utstyret

Vi anbefaler å engasjere tjenestene til et riggfirma for å ta ansvar for alle håndteringsrelaterte saker til utstyret er plassert i installasjonsposisjonen.

Sikkerhetsinformasjonen i dette avsnittet gjelder for alle løfteinstruksjoner som er beskrevet for ulikt løfteutstyr. Du må alltid lese dette avsnittet og ta sikkerhetsmeldingene i betraktning før du går videre til løfteinstruksjonen som gjelder for din platevarmeveksler.

ADVARSEL Fare for personskade.

Utstyret er tungt og har et høyt tyngdepunkt.

Løfting og transport av utstyr i og uten kasse må utføres av opplærte personer. Se avsnittet [Forkunnskap](#) i kapittelet [Innledning](#).

ADVARSEL Fare for personskade.

Utstyret eller løse objekter kan falle ned. Plaststropper kan sveipe når de kuttes av. Det kan være skarpe kanter, splinter og spiker på kassen og utstyret.

Bruk personlig verneutstyr når du håndterer utstyret under utpakking og installasjon. Håndter utstyret med varsomhet. Se avsnittet [Personlig verneutstyr](#) i kapittelet [Sikkerhet](#).

ADVARSEL Fare for personskade.

Du må aldri arbeide under hengende last.

ADVARSEL Fare for personskade.

Du må aldri arbeide alene under løfting og håndtering av utstyr i eller uten kasse.

ADVARSEL Fare for utstyrsskade.

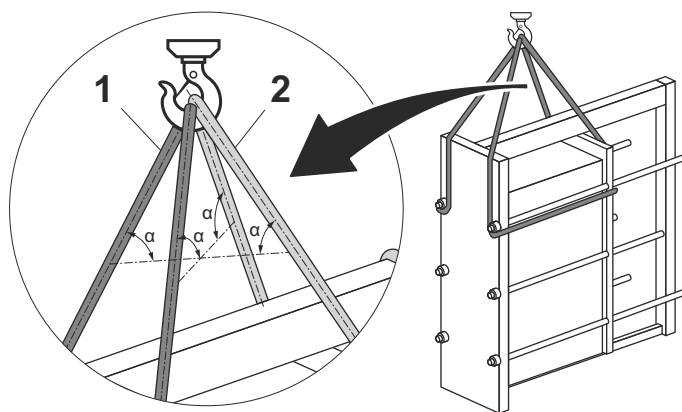
Til løfteslynger eller løfteanordninger skal man alltid bruke festepunktene som er merket med røde ringer i illustrasjonene. Det er ikke tillatt å bruke andre festepunkter eller anvisninger for belastning på stroppene enn det som er beskrevet her. Hvis platevarmeveksleren ikke er utstyrt med løfteanordninger fra Alfa Laval, må man bruke tilsvarende utstyr og de samme festepunktene. De autoriserte personene har fullt ansvar for å velge komponenter og prosedyrer på en sikker og riktig måte. Vær alltid forsiktig under løfteprosedyren for å unngå skade på utstyret.

ADVARSEL Fare for utstyrsskade.

Løft aldri i koblingspunktene eller pinneboltene rundt dem.

De autoriserte personene er alltid ansvarlige for sikkerheten, riktig valg av løfteutstyr samt hvordan løfte- og heveprosessen utføres. Bruk uskadede løfteslynger godkjent for vekten til platevarmeveksleren. Bruk løftepunktene som er illustrert i hver del. Hvis utstyret har påmontert løfteutstyr, må disse brukes.

Med mindre annet er angitt, bruker du to løfteslynger (1) og (2) og sikrer at løftevinkelen (α) er mellom 45° og 90° .

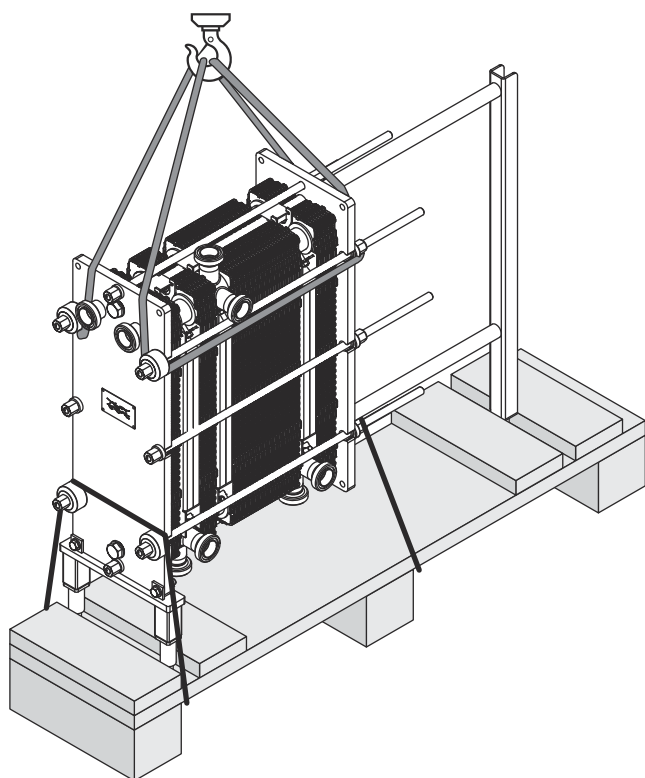


Figur 2: Illustrasjonen viser hvordan man trer løfteslyngene på et eksempel på utstyr.

Før du løsner utstyret fra pallen må du sikre utstyret med løfteslynger for å sikre at det ikke faller.



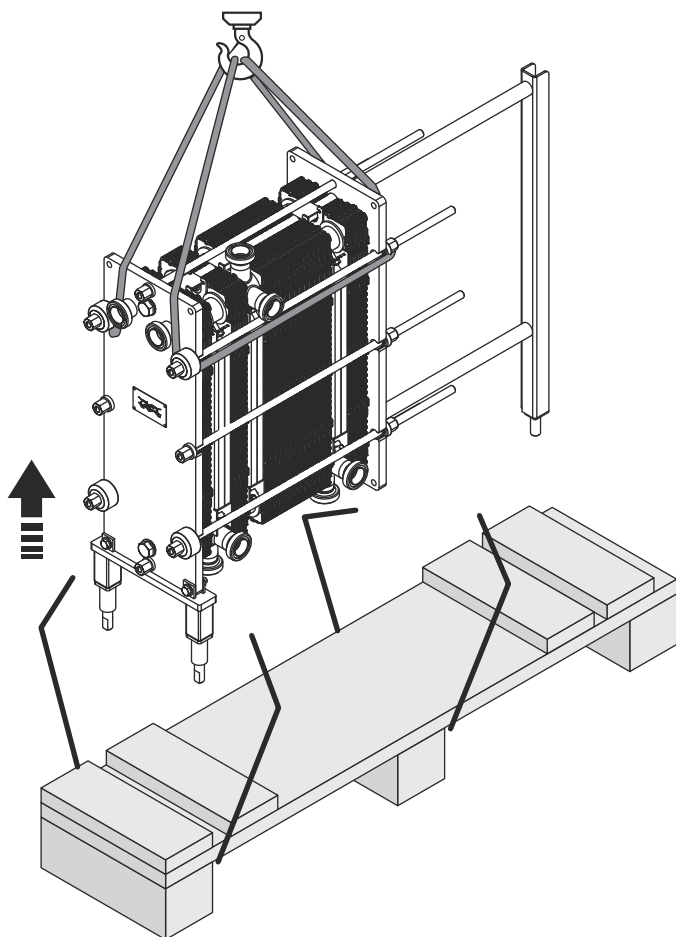
Ikke løft opp utstyret og pallen. Strekk løfteslyngene slik at utstyret ikke kan falle ned.



Figur 3: Illustrasjonen viser et eksempel på utstyr.

Fjern eventuelt tilbehør som monterer utstyret til pallen.

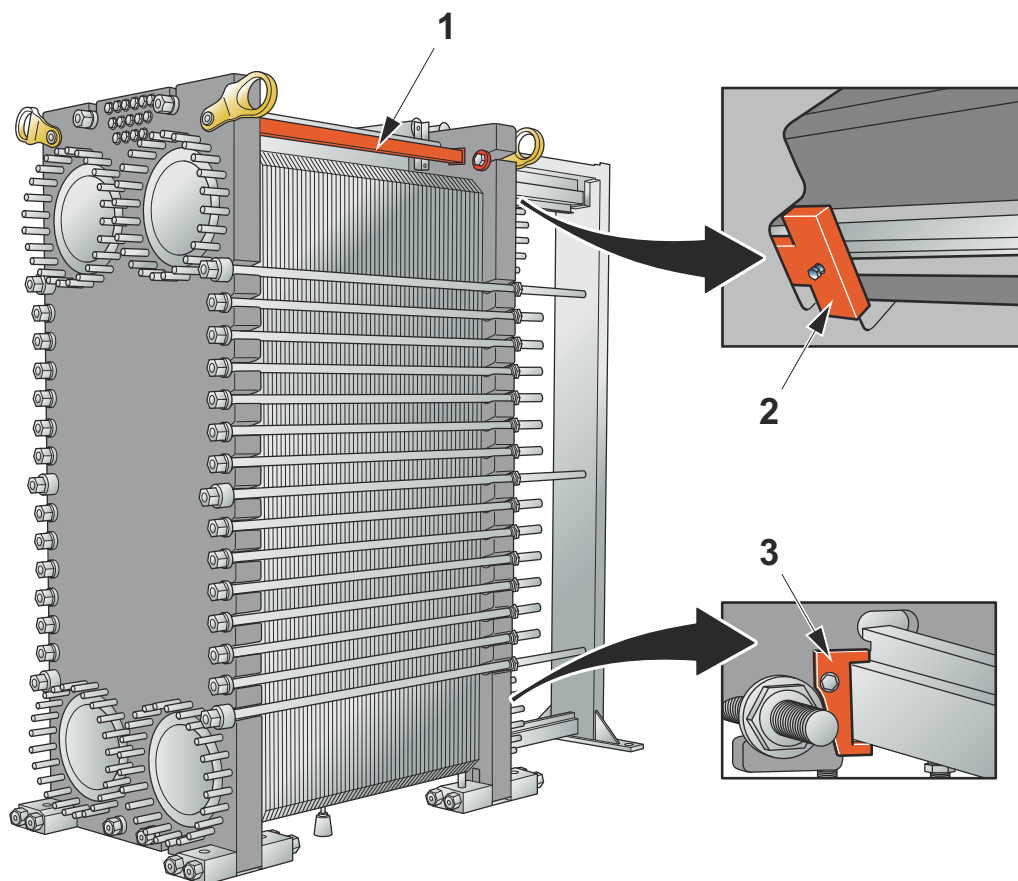
Løft opp utstyret forsiktig, og sikre at det løsner fra pallen.



Figur 4: Illustrasjonen viser et eksempel på utstyr.

4.6.1 Sikringsanordninger

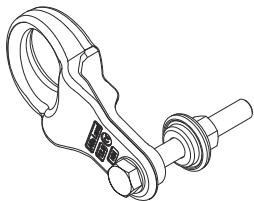
Hvis platevarmeveksleren har løfte- og sikringsanordninger (1), (2) og (3), må de ikke fjernes før installasjon. Det er ikke tillatt å bruke sikringsanordningene til løfting. Når installasjonen er fullført, må du fjerne løfte- og sikringsanordningene før du starter platevarmeveksleren. Løfte- og sikringsanordningene kan oppbevares for fremtidig bruk hvis platevarmeveksleren skal flyttes.



1. Fest låseanordningen mellom rammeplaten og trykkplaten.
2. Fest låsebraketten for å feste trykkplaten til bæreskinnen.
3. Fest låsebraketten for å feste trykkplaten til styreskinnen.

4.6.2 Løfting med løfteanordning

Dette avsnittet gjelder kun når det brukes løfteanordninger.



ADVARSEL Fare for utstyrsskade.

Hvis det er installert transportsikringsutstyr, må du ikke bruke disse som løftepunkter. Bruk alltid løfteanordningene som løftepunkter.

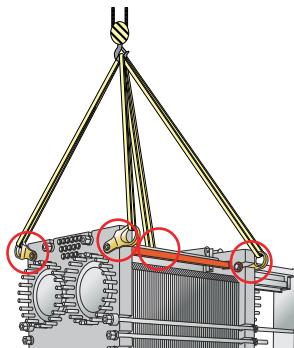
MERK

Utstyret leveres med løfteanordningene montert. Du kan la dem være på utstyret etter installasjon.

Hvis utstyret er montert med den medfølgende pallen, må det løftes med en gaffeltruck. Følg instruksjonene i avsnittet [Løfting og transport](#).

Hvis utstyret er demontert fra den medfølgende pallen, må det løftes med løfteslynger. Følg instruksjonene i avsnittet [Løfte utstyret](#).

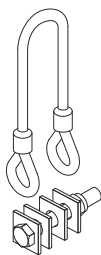
- 1 Kontroller at løfteanordningene er riktig montert. Trekk til skruene ved behov.
- 2 Fest løfteslyngene til løfteanordningene. Bruk to eller fire løfteslynger avhengig av vekten til platevarmeveksleren.



- 3 Løft utstyret forsiktig klart fra underlaget.
- 4 Sørg for at utstyret henger nivåert.

4.6.3 Løfte med løftewire

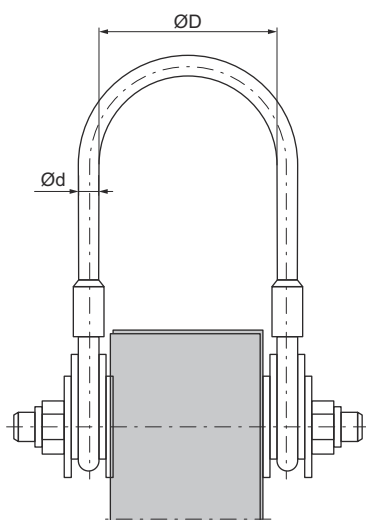
Dette avsnittet gjelder bare når det brukes løftewire.



! MERK

Utstyret leveres med løftewirer montert. Du kan la dem være på utstyret etter installasjon.

Bøydiameteren til wireløkke D må være mer enn seks ganger større enn wirediameteren. $D > 6d$.



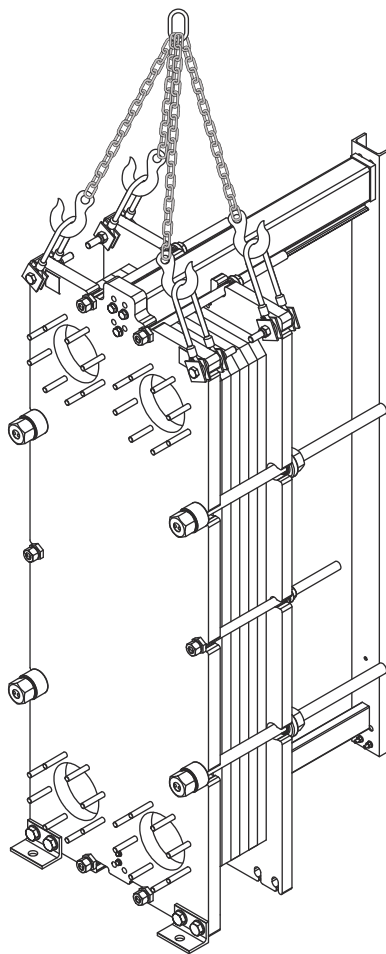
Figur 5: Løftewire montert med en rammeplate.

Hvis utstyret er montert med den medfølgende pallen, må det løftes med en gaffeltruck. Følg instruksjonene i avsnittet [Løfting og transport](#).

Hvis utstyret er demontert fra den medfølgende pallen, må det løftes med løftekjetting. Følg instruksjonene i avsnittet [Løfte utstyret](#).

- 1 Kontroller at løftewirene er riktig montert.
Trekk til skruene ved behov.

- 2 Koble løftkjettingen til løftewirene.

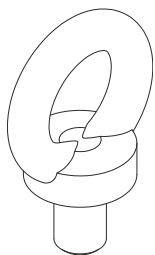


- 3 Løft utstyret forsiktig klart fra underlaget.

- 4 Sørg for at utstyret henger nivellert.

4.6.4 Løfte med løfteøyebolter

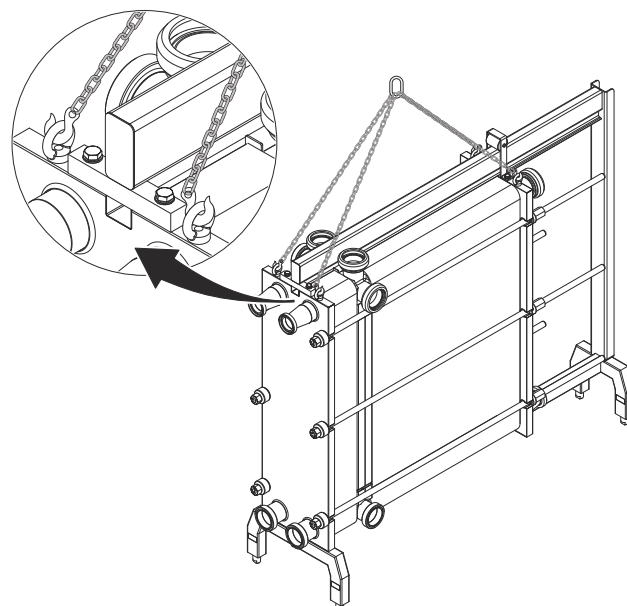
Dette avsnittet gjelder kun når det brukes løfteøyebolter.



Hvis utstyret er montert med den medfølgende pallen, må det løftes med en gaffeltruck. Følg instruksjonene i avsnittet *Løfting og transport*.

Hvis utstyret er demontert fra den medfølgende pallen, må det løftes med løfteslynger. Følg instruksjonene i avsnittet *Løfte utstyret*.

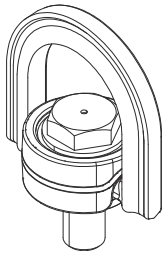
- 1 Sørg for at løfteutstyrets løftepunkt er i tyngdepunktsområdet til platevarmeveksleren.
- 2 Bruk en kjetting, og fest løftekrokene eller -sjaklene til hver av de fire løfteøyeboltene på platevarmeveksleren.



- 3 Løft utstyret forsiktig klart fra underlaget.
- 4 Sørg for at utstyret henger nivellert.

4.6.5 Løfte med svingbart løfteøye

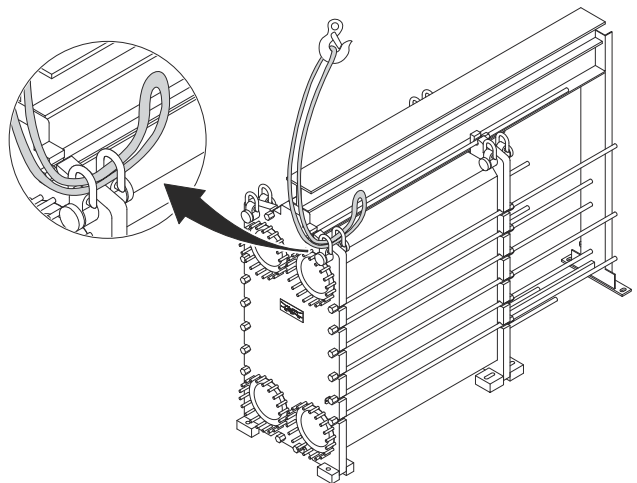
Dette avsnittet gjelder bare når det brukes svingbare løfteøyne.



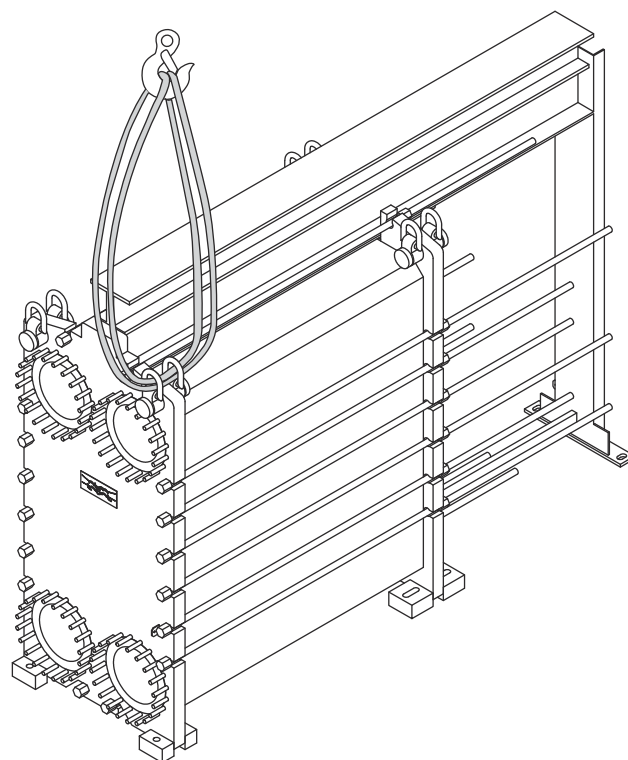
Hvis utstyret er montert med den medfølgende pallen, må det løftes med en gaffeltruck. Følg instruksjonene i avsnittet [Løfting og transport](#).

Hvis utstyret er demontert fra den medfølgende pallen, må det løftes med løfteslynger. Følg instruksjonene i avsnittet [Løfte utstyret](#).

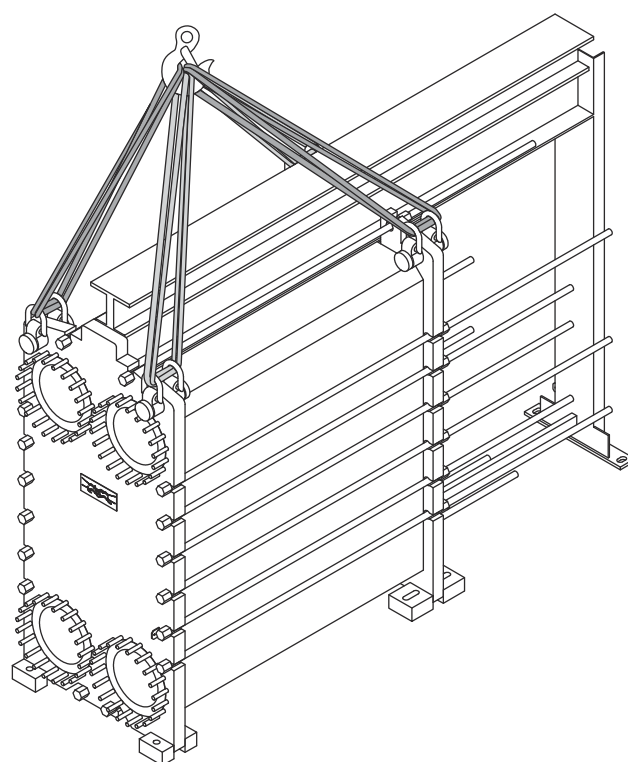
- 1 Sørg for at løfteutstyrets løftepunkt er i tyngdepunktsområdet til platevarmeveksleren.
- 2 Tre den ene enden av en løfteslynge over løfteutstyret.
- 3 Tre den andre enden av løfteslyngen gjennom et av de svingbare løfteøyparene.



- 4 Tre også den andre enden av løfteslyngen over løfteutstyret.



- 5 Gjenta prosedyren på de øvrige svingbare øyeboltene.



- 6 Løft utstyret forsiktig klart fra underlaget.

- 7 Sørg for at utstyret henger nivellert.

4.6.6 Løfte med løfteslynger

Dette avsnittet gjelder bare når det brukes løfteslynger. Løfteslynger kan tres på to måter. Den første som beskrives, er den foretrukne metoden. Hvis denne metoden ikke kan brukes, følger du instruksjonene for den andre metoden.



Hvis utstyret er montert med den medfølgende pallen, må det løftes med en gaffeltruck. Følg instruksjonene i avsnittet [Løfting og transport](#).

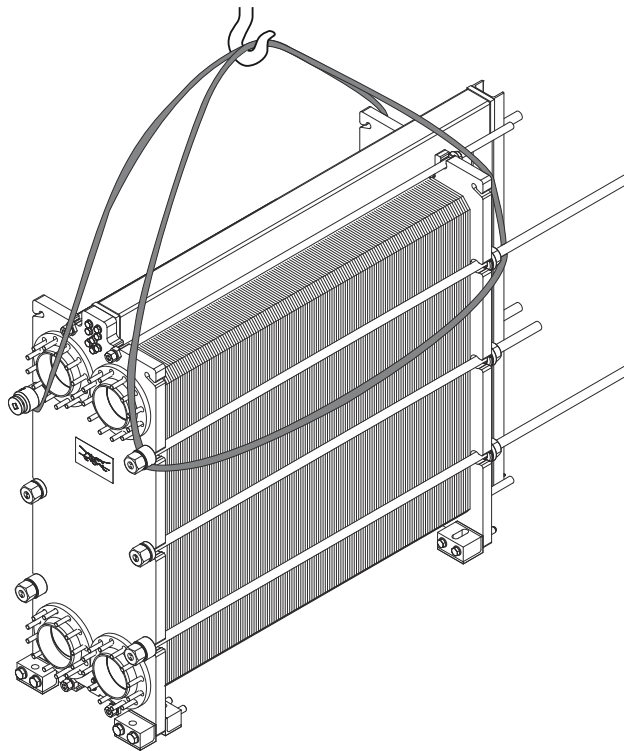
Hvis utstyret er demontert fra den medfølgende pallen, må det løftes med løfteslynger. Følg instruksjonene i avsnittet [Løfte utstyret](#).

 **ADVARSEL** Fare for personskade

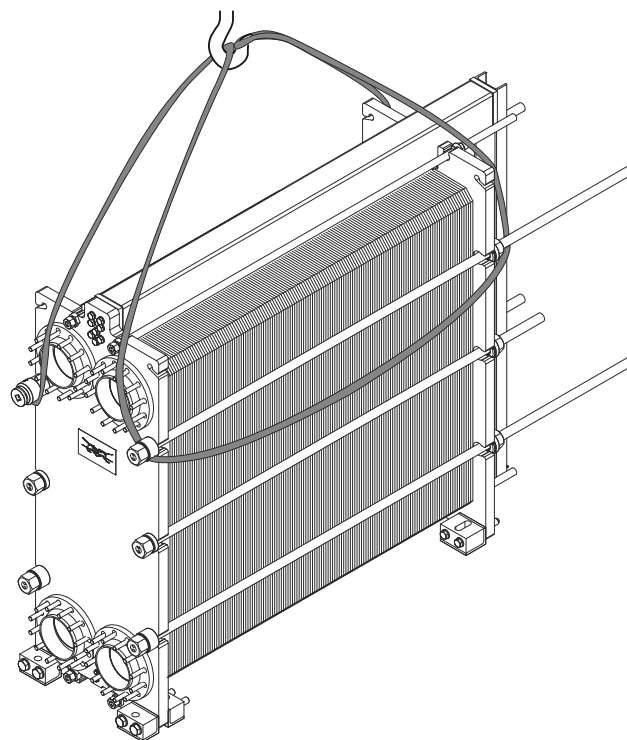
Utstyret er tungt.

Bruk en eller to løfteslynger avhengig av utstyrets vekt.

- 1 Hvis det brukes to løfteslynger, trer du dem som vist i illustrasjonen.



- 2 Hvis det brukes én løfteslynge, trer du den som vist i illustrasjonen.



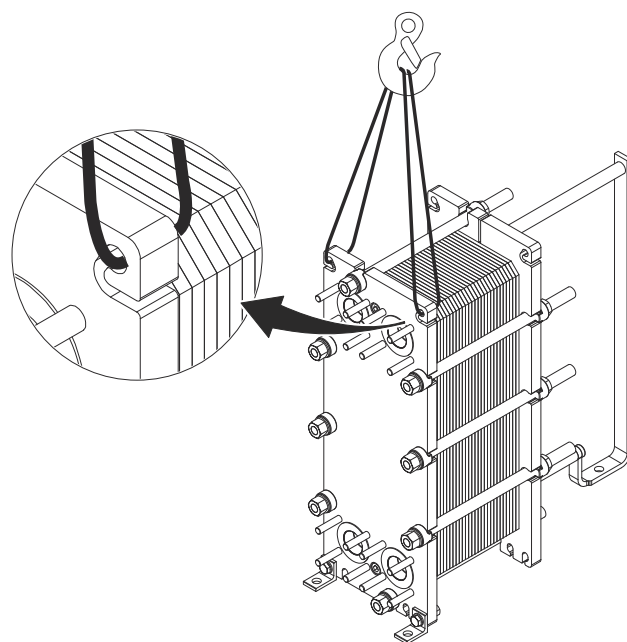
- 3 Løft utstyret forsiktig klart fra underlaget.

- 4 Sørg for at utstyret henger nivåert.

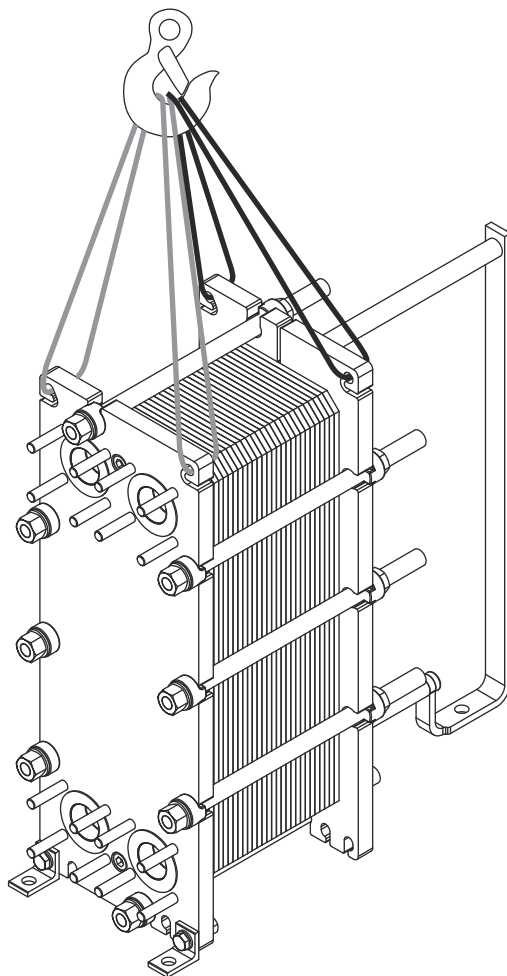
- 5 **! MERK**

Metoden som er beskrevet i dette og de neste trinnene, er en alternativ metode.

Før en løfteslynge mellom sporene på rammeplaten. Koble løfteslyngen til løfteutstyret.



- 6 Før en løfteslynge mellom sporene på trykkplaten. Koble løfteslyngen til løfteutstyret.



- 7 Løft utstyret forsiktig klart fra underlaget.

- 8 Sørg for at utstyret henger nivellert.

4.7 Løfting

4.7.1 Løfting med løfteøyebolter

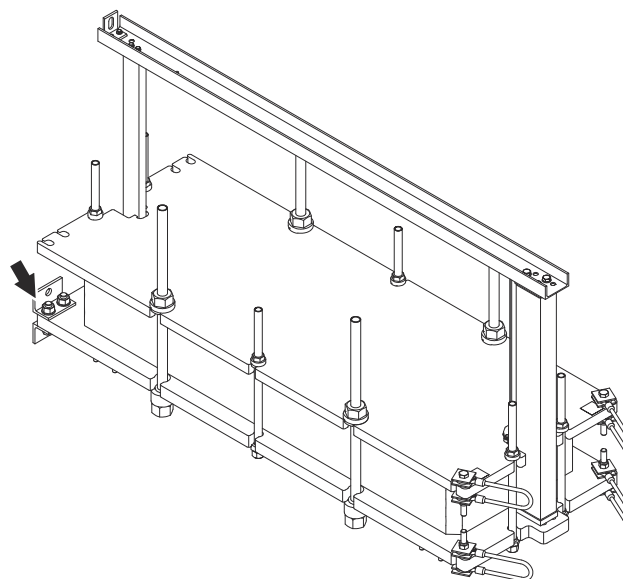
Disse instruksjonene gjelder når platevarmeveksleren skal settes opp etter levering fra Alfa Laval. Bruk kun løfteutstyr som er godkjent for vekten til platevarmeveksleren.



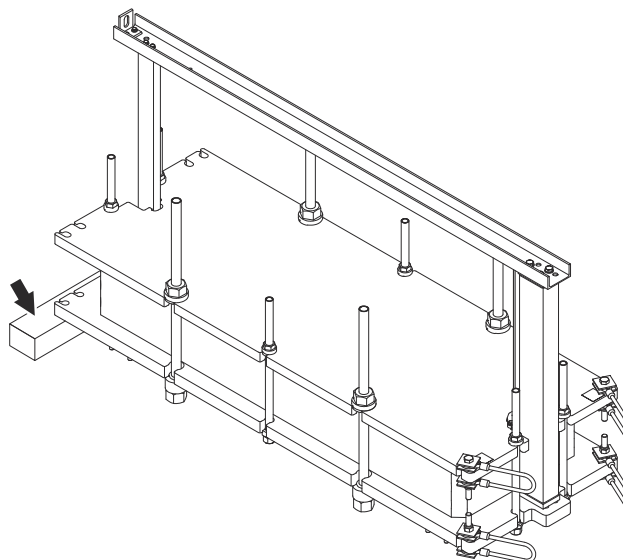
FORSIKTIG Fare for utstyrsskade.

Løfteslyngene må være lange nok til at platevarmeveksleren kan roteres uten hindringer. Ta spesielt hensyn til plassen for støttesøylen. Vær alltid forsiktig under løfteprosedyren for å unngå skade på komponentene til varmeveksleren.

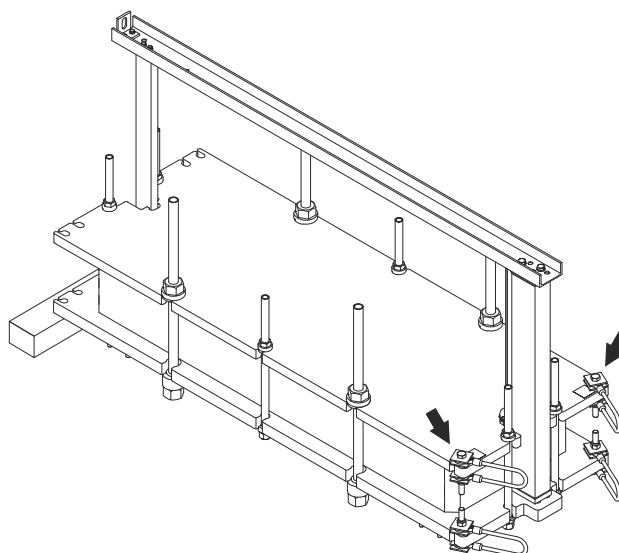
- 1 Fjern all føttene fra rammeplaten.



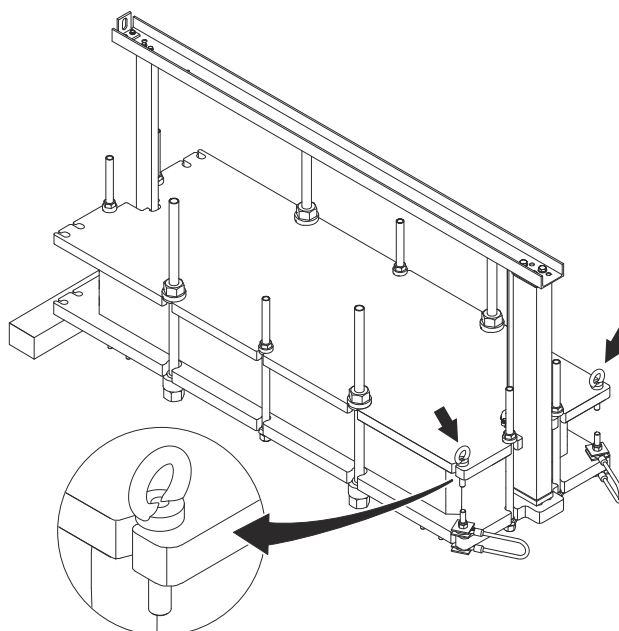
- 2 Legg en trebjelke under rammeplatens nedre kant.



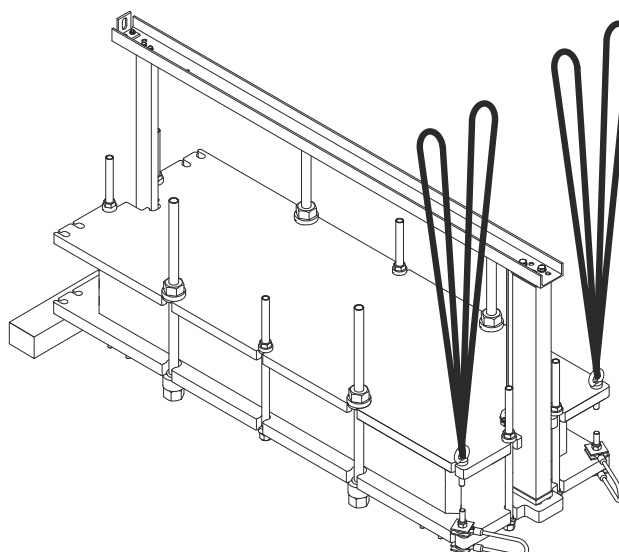
- 3 Fjern løftewirene fra trykkplaten.



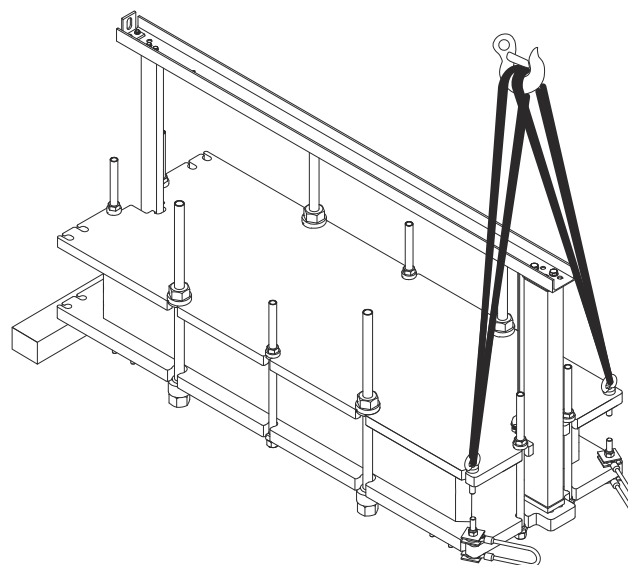
- 4 Fest to løfteøyebolter til trykkplaten.



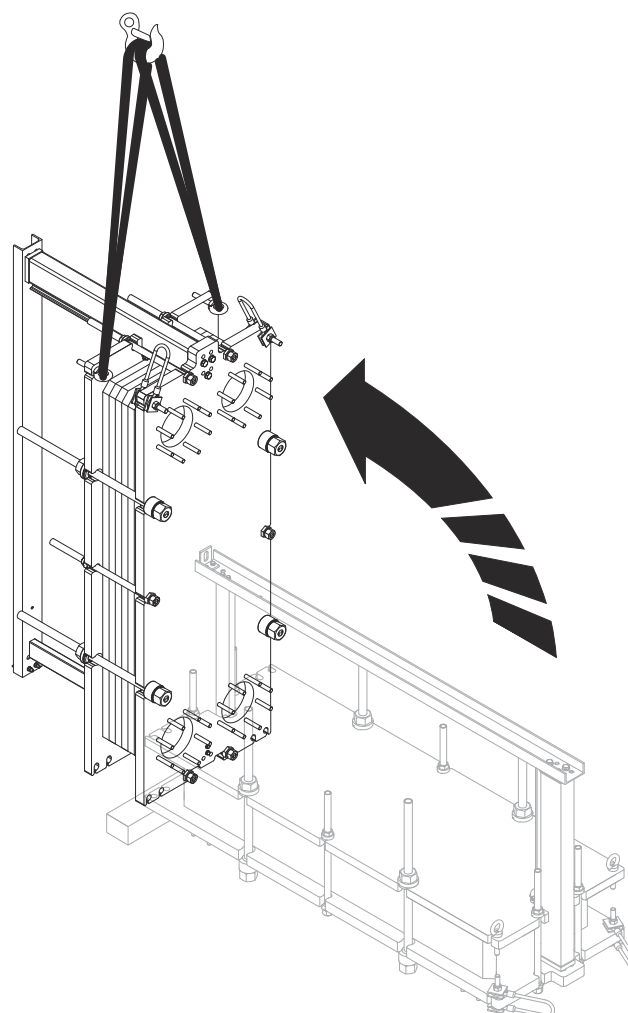
- 5 Fest én løfteslynge i hver løfteøyebolt.



- 6 Fest løfteslyngene til et løftepunkt.



- 7 Løft platevarmeveksleren forsiktig. Vær spesielt oppmerksom ved passering av tyngdepunktet.



- 8 Fjern løfteslyngene.

- 9 Fjern løfteøyeboltene.

- 10 Fest løftewirene på trykkplaten igjen.

- 11 Løft platevarmeveksleren forsiktig litt opp fra underlaget. Løft i henhold til avsnittet *Løfte med løftewire*.
 - 12 Monter føttene på rammeplaten igjen.
 - 13 Fjern trebjelken.
 - 14 Senk platevarmeveksleren mot underlaget.
 - 15 Fjern løfteutstyret.
-

Platevarmeveksleren kan nå håndteres i henhold til løfteinstruksjonene i denne håndboken.

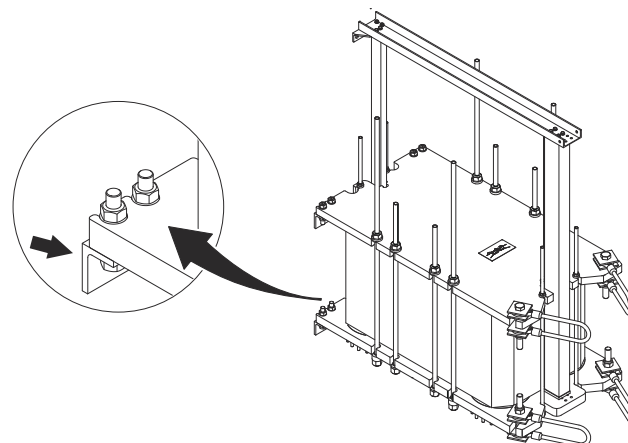
4.7.2 Løfte med løfteslynger på trykkplate

Disse instruksjonene gjelder når platevarmeveksleren skal settes opp etter levering fra Alfa Laval. Bruk bare stropper som er godkjent for vekten til platevarmeveksleren. Følg prinsippet som vist nedenfor.

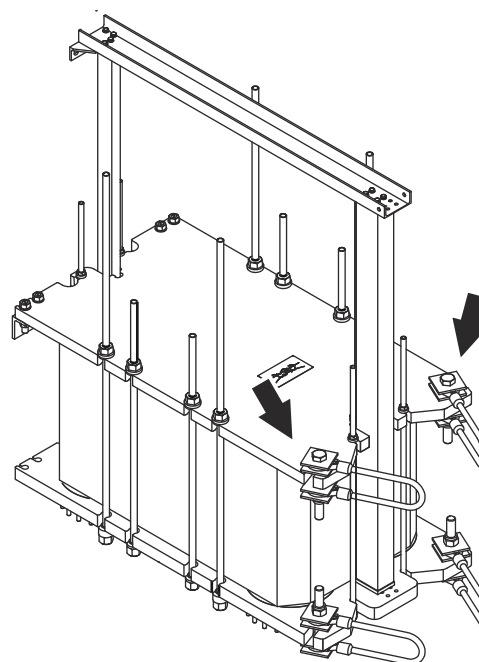
⚠ FORSIKTIG Fare for utstyrsskade.

Løfteslyngene må være lange nok til at platevarmeveksleren kan roteres uten hindringer. Ta spesielt hensyn til plassen for støttesøylen. Vær alltid forsiktig under løfteprosedyren for å unngå skade på komponentene til varmeveksleren.

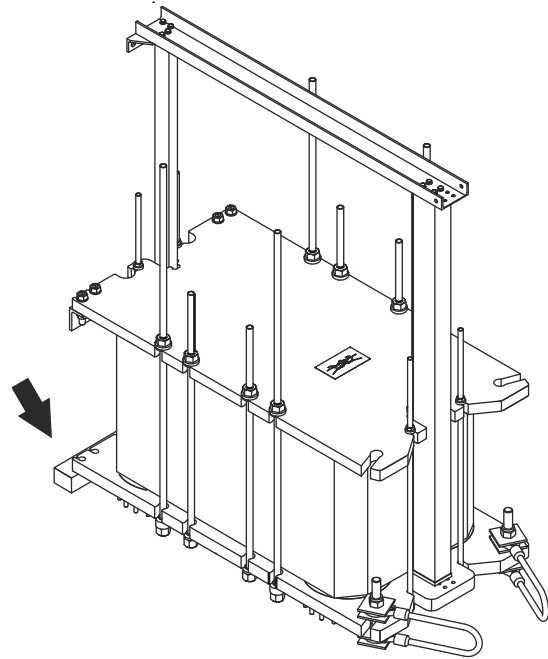
- 1 Fjern all føttene fra rammeplaten.



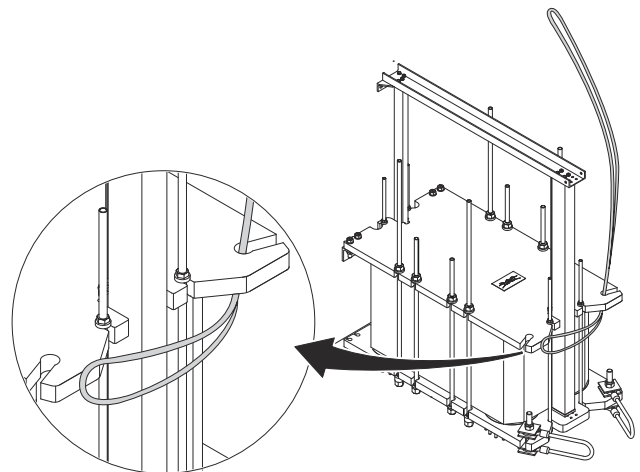
- 2 Fjern løftewirene fra trykkplaten.



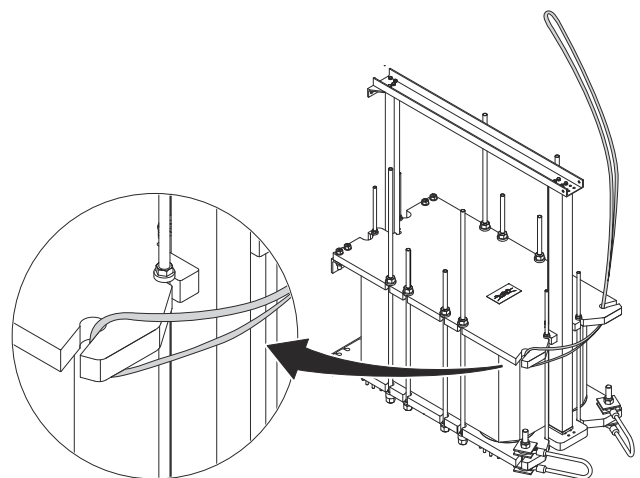
- 3 Legg en trebjelke under rammeplatens nedre kant.



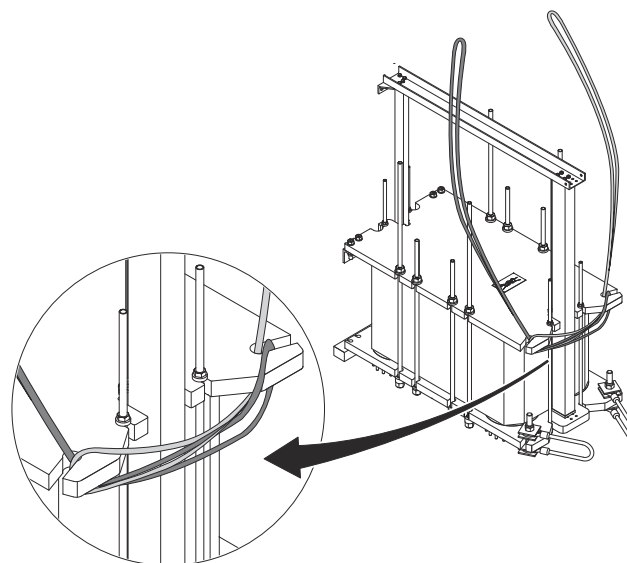
- 4 Tre en løfteslynge gjennom trykkplatenes nøkkelhull.



- 5 Dra løfteslyngen videre til du kan føre den gjennom nøkkelhullet på den motsatte siden av trykkplaten.

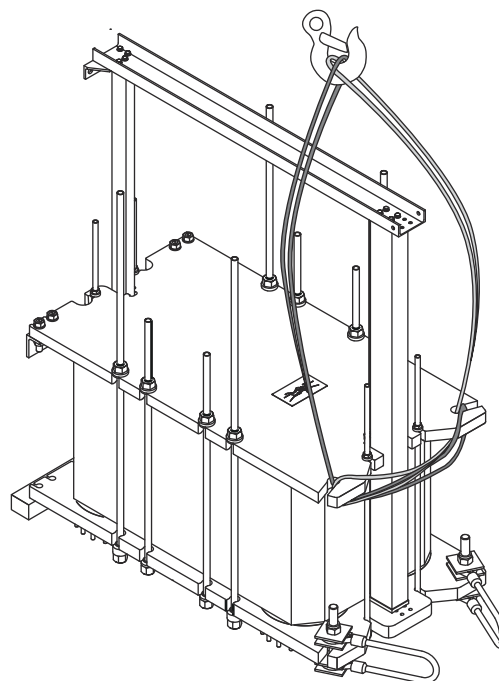


- 6 Tre deretter en annen løfteslynge på samme måte, men der du starter fra motsatt side.

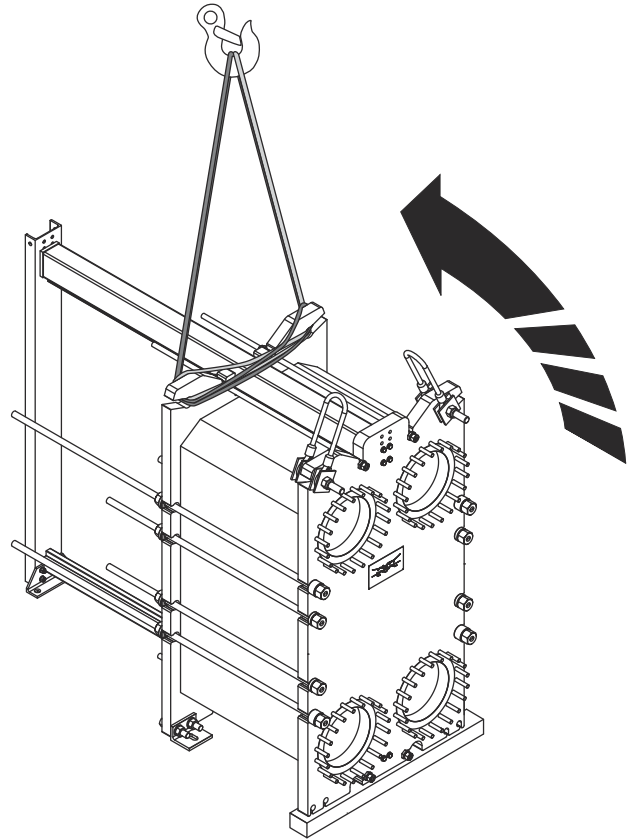


- 7 Strekk løfteslyngene, og sørg for at begge passer i nøkkelhullene.

- 8 Fest løfteslyngene til et løftepunkt.



- 9 Løft platevarmeveksleren forsiktig. Vær spesielt oppmerksom ved passering av tyngdepunktet.



- 10 Fjern løfteslyngene.
- 11 Fest løftewirene på trykkplaten igjen.
- 12 Løft platevarmeveksleren forsiktig litt opp fra underlaget. Løft som beskrevet i det aktuelle avsnittet i kapittelet [Løfte utstyret](#).
- 13 Monter føttene på rammeplaten igjen.
- 14 Fjern trebjelken.
- 15 Senk platevarmeveksleren mot underlaget.
- 16 Fjern løfteutstyret.

Platevarmeveksleren kan nå håndteres i henhold til løfteinstruksjonene i denne håndboken.

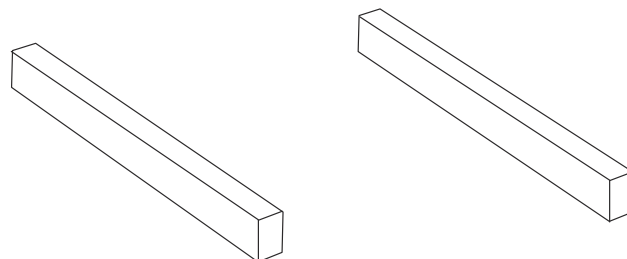
4.7.3 Løfte med løfteslynger rundt platevarmeveksleren

Disse instruksjonene gjelder når platevarmeveksleren skal settes opp etter levering fra Alfa Laval. Bruk bare stropper som er godkjent for vekten til platevarmeveksleren. Følg prinsippet som vist nedenfor.

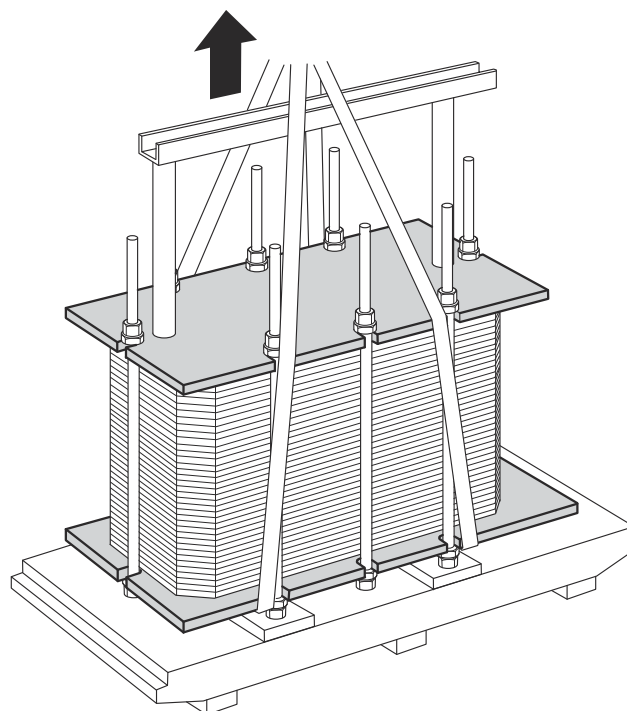
⚠ FORSIKTIG Fare for utstyrsskade.

Løfteslyngene må være lange nok til at platevarmeveksleren kan roteres uten hindringer. Ta spesielt hensyn til plassen for støttesøylen. Vær alltid forsiktig under løfteprosedyren for å unngå skade på komponentene til varmeveksleren.

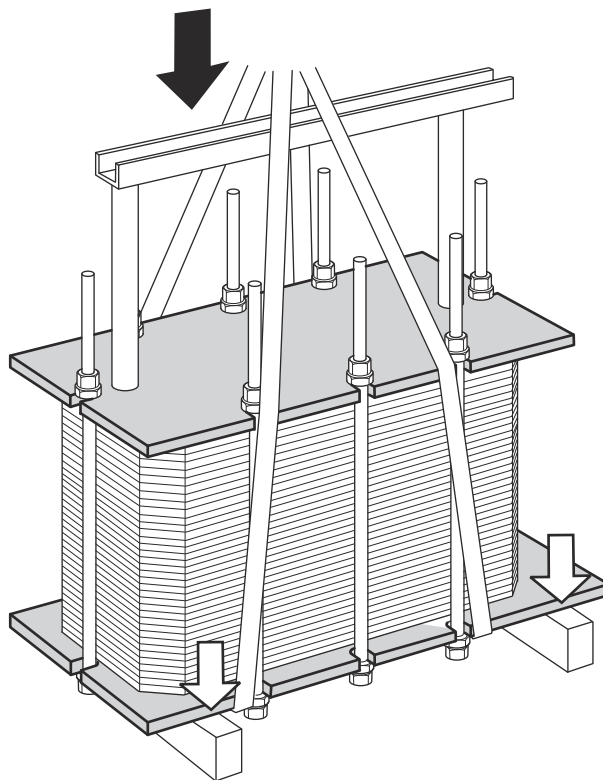
- 1 Legg to trebjelker på gulvet.



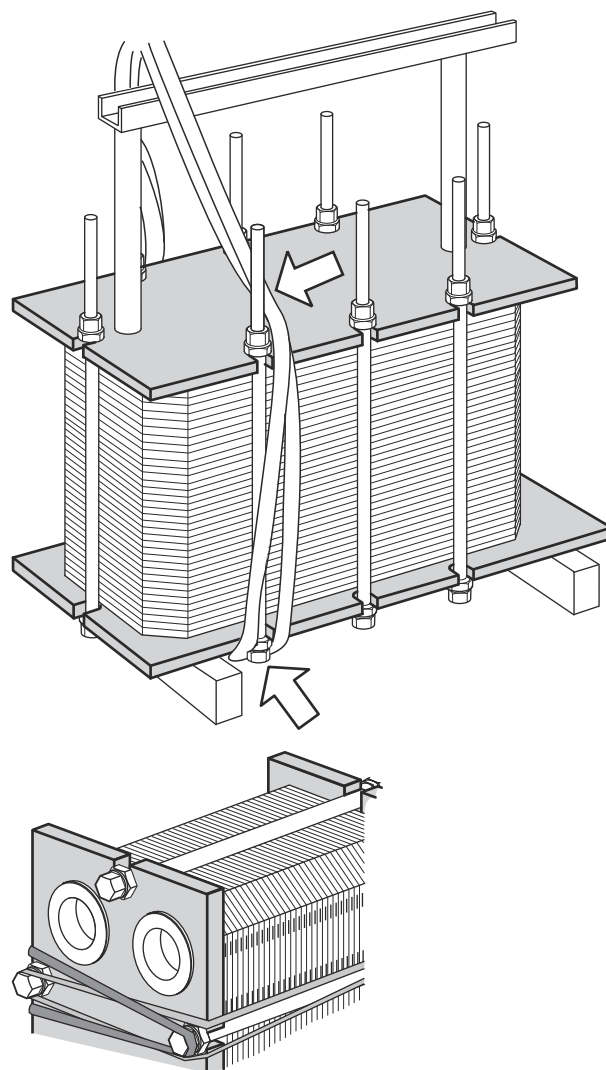
- 2 Løft platevarmeveksleren av pallen med løfteslynger.



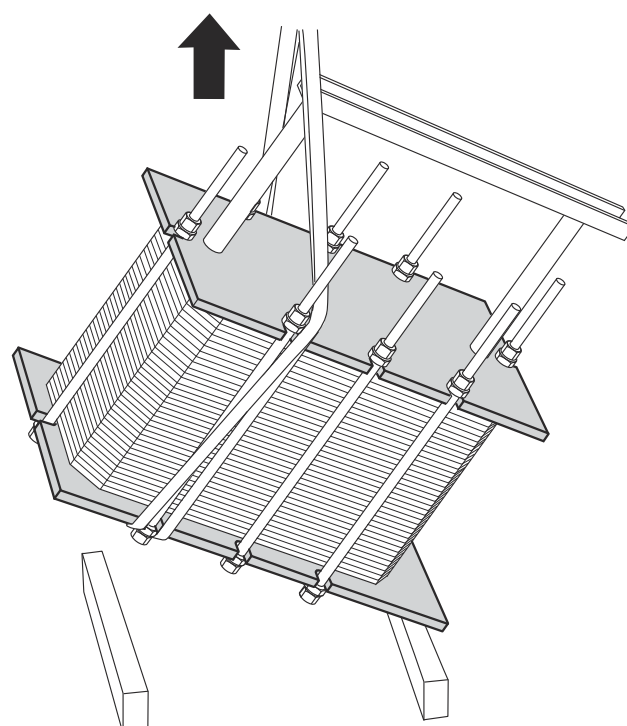
- 3 Sett platevarmeveksleren på trebjelkene.



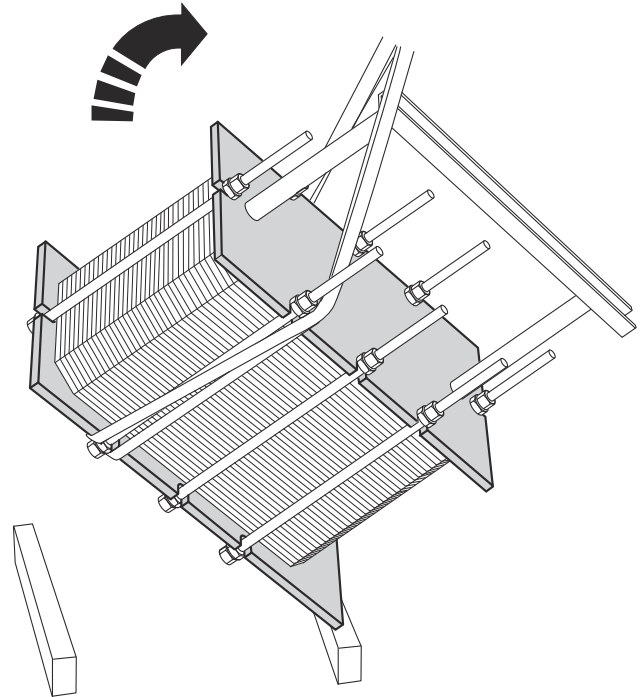
- 4 Legg en løfteslynge rundt en bolt på hver side.



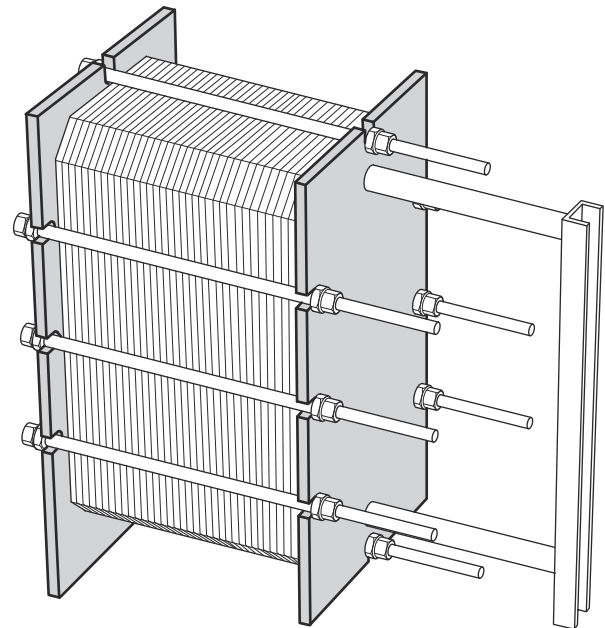
- 5 Løft platevarmeveksleren av trebjelken på den ene siden.



- 6 Før løfteutstyret forsiktig forover til platevarmeveksleren snus over til stående posisjon. Vær spesielt oppmerksom ved passering av tyngdepunktet.



- 7 Senk platevarmeveksleren til vannrett posisjon, og sett den på gulvet.



4.8 Montere ben

Noen hygieniske platevarmevekslere leveres med bena demontert. Følg instruksjonen nedenfor.

 **ADVARSEL** Fare for personskade.

Utstyret er tungt.

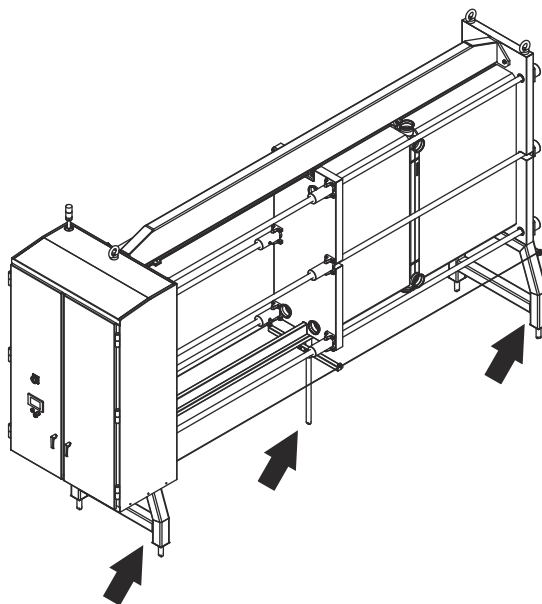
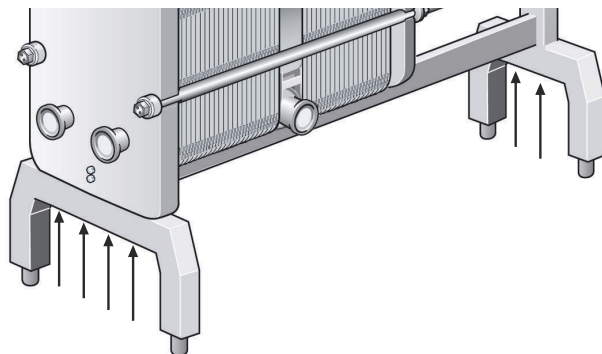
Vær forsiktig når du håndterer utstyret. Ikke strekk hendene inn under utstyr som ikke er sikret.

Du må aldri arbeide under hengende last.

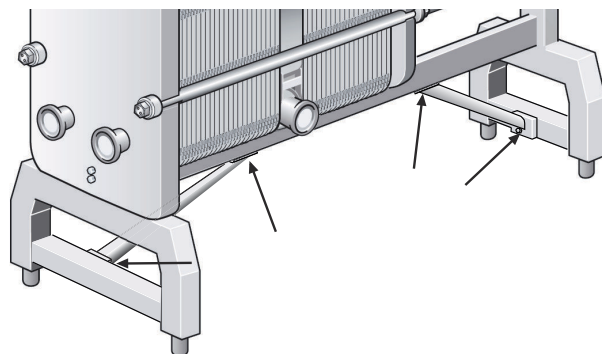
Ta alltid forholdsregler for å unngå klemfare.

- 1 Ved leveranse er det festet dekselplater på rammeplatene og støttesøylen der bena skal monteres.
- 2 Løft opp utstyret i henhold til avsnittet *Løfte utstyret* i *installasjonshåndboken*.
- 3 For å redusere risikoen for personskader hvis utstyret skulle falle ned bør du legge trebjelker under utstyret.
- 4 Fjern skruene, skivene og mutrene og deretter dekselplatene.

- 5** Bruk de samme skruene, skivene og mutrene til å montere bena på platevarmeveksleren, slik det er vist i bildet.



- 6** Hvis enheten skal ha to stabiliseringsstag, monterer du disse i henhold til bildet.



4.9 Transportdeksler

Det finnes ulike typer transportdeksler:

- transportdeksler som skyves på plass ved en ventil
- transportdeksler som monteres på pinnebolter ved hjelp av mutrer

Transportdeksler som skyves på plass, kan fjernes manuelt.

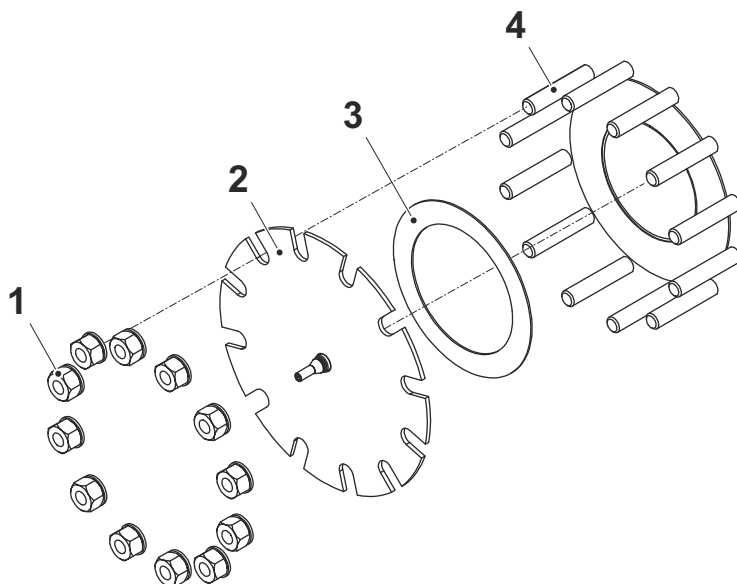
Når du skal fjerne et transportdeksel som er montert på pinneboltene ved hjelp av mutrer, kan du følge veiledningen i avsnittet *Fjerne et transportdeksel* nedenfor.

En platevarmeveksler kan leveres med platepakken fylt med nitrogengass. Da har transportdekslene en pakning som tetter mellom transportdekselet og ventilen. Denne pakningen er **ikke** beregnet for driftstrykk eller prosessvæsker. Den må fjernes og kastes. Pakningen må aldri brukes på nytt i en tilkobling.

Transportdekslene bør være på platevarmeveksleren til den er plassert der den skal være. Før du installerer tilkoblinger og rør må du fjerne og kaste transportdekslene.

Fjerne transportdekselet

1. Fjern mutrene (1) fra pinneboltene (4).
2. Fjern transportdekselet (2).
3. Fjern pakningen (3).
4. Kast transportdekselet og pakningen.
5. Gjenta på alle tilkoblinger med transportdeksel.



4.10 Inspeksjon før installasjon

Når utstyret er plassert på det tiltenkte stedet, alltid utfør inspeksjonene oppført nedenfor:

- Kontroller A-målet (avstanden mellom innsiden av rammeplaten og innsiden av trykkplaten). Du finner A-målet og antall plater på tegningen av platevarmeveksleren. Hvis du ønsker instruksjoner angående A-målet, kan du se vedlikeholdshåndboken.
- Sikre at alle boltene er godt strammet. Hvis du ønsker instruksjoner om hvordan du trekker til boltene, kan du se vedlikeholdshåndboken.
- Sikre at stativene og føttene er godt strammet.
- Kontroller at tilkoblingsrørsystemet kan fjernes for å utføre service.
- Sikre at det er tilstrekkelig plass for å fjerne plater på den ene siden av platevarmeveksleren.
- Vi anbefaler på det sterkeste å utføre en hydrostatisk lekkasjetest for å bekrefte den innvendige og utvendige tetningsfunksjonen til platevarmeveksleren. Se vedlikeholdshåndboken for mer informasjon.

4.11 Oppstart

Under oppstart må det kontrolleres at det ikke finnes synlige lekkasjer fra platepakken, ventilene eller rørsystemet.

FORSIKTIG Fare for utstyrsskade.

Før platevarmeveksleren settes under trykk må du forvise deg om at platevarmevekslerens temperatur ligger innenfor temperaturområdet som er angitt på tegningen av eller typeskiltet.

FORSIKTIG Lekkasjerisiko.

Hvis temperaturen til platevarmeveksleren ligger under pakningenes minimumstemperatur før starten, anbefales det å varme opp platevarmeveksleren over denne temperaturgrensen for å unngå kaldlekkasje.

FORSIKTIG Fare for utstyrsskade.

Hvis det er flere pumper i systemet, må du sørge for at du vet hvilken som skal aktiveres først. Sentrifugalpumper må startes med stengte ventiler, og ventilene må åpnes/stenges så jevnt som mulig. Ikke kjør pumpene midlertidig tomme på sugesiden.

FORSIKTIG Fare for utstyrsskade.

Justering av gjennomstrømningsmengden må skje langsomt for å redusere faren for trykktopper (vannslag).

Vannslag er en kortvarig trykktopp som kan oppstå ved oppstart eller stopp av et system og som gjør at væsken farer gjennom røret som en bølge med lydets hastighet. Dette kan forårsake betydelig skade på utstyret.

FORSIKTIG Fare for utstyrsskade.

Unngå raske temperaturendringer i platevarmeveksleren.

Øk medietemperaturen sakte, helst i trinn på 10 °C for hvert sjette minutt. Det skal ta minst én time å nå en medietemperatur på 100 °C.

FORSIKTIG Fare for utstyrsskade.

Påfylling av salmiakksprit i en kjølekrets under vakuum vil føre til lave temperaturer. Slike temperaturnivåer kan være lavere enn noen elastomermaterialer kan tette mot.

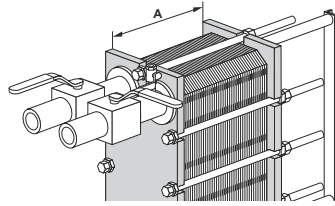
I bruksområder der pakningssiden brukes for et tofasert kjølemiddel, f.eks. CO₂ / NH₃ i kaskade, er det svært viktig å fylle det tofasede kjølemiddelet i gassfasen. Dette er for å unngå temperatursjokk for pakningene og midlertidige lekkasjer på grunn av at metallet krymper veldig raskt.

MERK Fare for utstyrsskade.

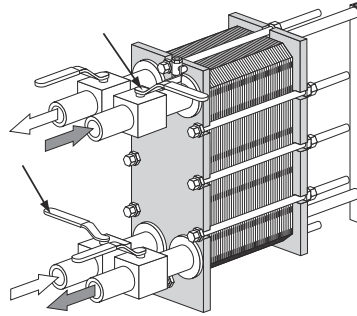
Påfylling av salmiakksprit i en kjølekrets under vakuum vil føre til lave temperaturer.

Slike temperaturnivåer kan være lavere enn noen elastomermaterialer kan tette mot. I bruksområder der pakningssiden brukes for et tofasert kjølemiddel, f.eks. CO₂ / NH₃ i kaskade, er det veldig viktig å fylle det tofasede kjølemiddelet i gassfasen. Dette er for å unngå temperatursjokk for pakningene og midlertidige lekkasjer på grunn av at metallet krymper veldig raskt.

- 1 Før oppstart må det kontrolleres at alle strammebolter sitter godt fast, og at mål A er riktig. Se tegningen av platevarmeveksleren.



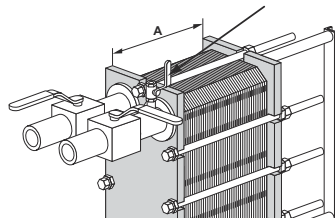
- 2 Kontroller at ventilen er stengt mellom pumpen og enheten som styrer gjennomstrømningshastigheten i systemet, for å unngå trykktopper.



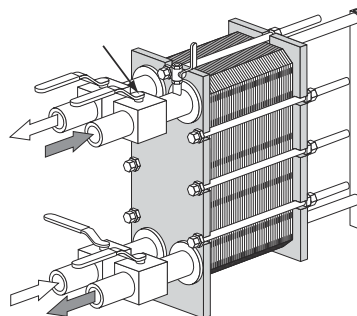
- 3 Hvis det er en ventil ved utgangen, må denne være helt åpen.

- 4 Øk gjennomstrømningsmengden sakte.

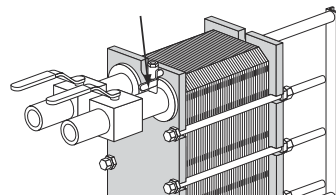
- 5 Åpne lufteåpningen, og start pumpen.



- 6 Åpne ventilen sakte.



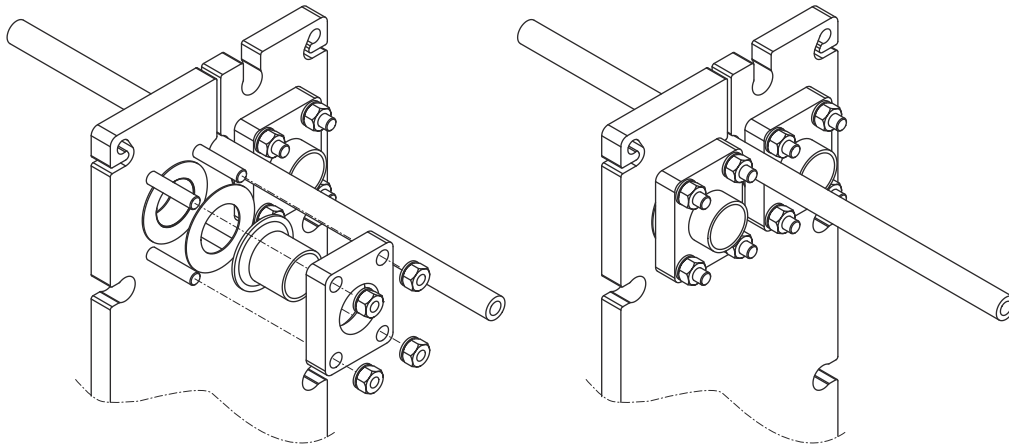
-
- 7 Når all luften er ute, stenger du lufteåpningen.



-
- 8 Gjenta prosedyren for det andre mediet.
-

4.11.1 Tilkoblinger

Enkelte enheter er utstyrt med en spesiell løs flens med rektangulært utseende. Intensjonen er å bruke en rørkrage eller flens som brukes til å sveise og montere røret til platevarmeveksleren ved hjelp av den spesielle løse flensen.



Gjenget rørkobling

ADVARSEL Fare for utstyrsskade.

Fare for utstyrsskade.

Dreining av koblingene vil skade pakningene på endeplaten og føre til lekkasje.

Sikre rørkoblingene på platevarmeveksleren mot rotasjon, for eksempel ved å bruke en skiftenøkkel.

Forviss deg om at rørkoblingene sitter godt for å hindre rotasjon og skader på pakningene.

