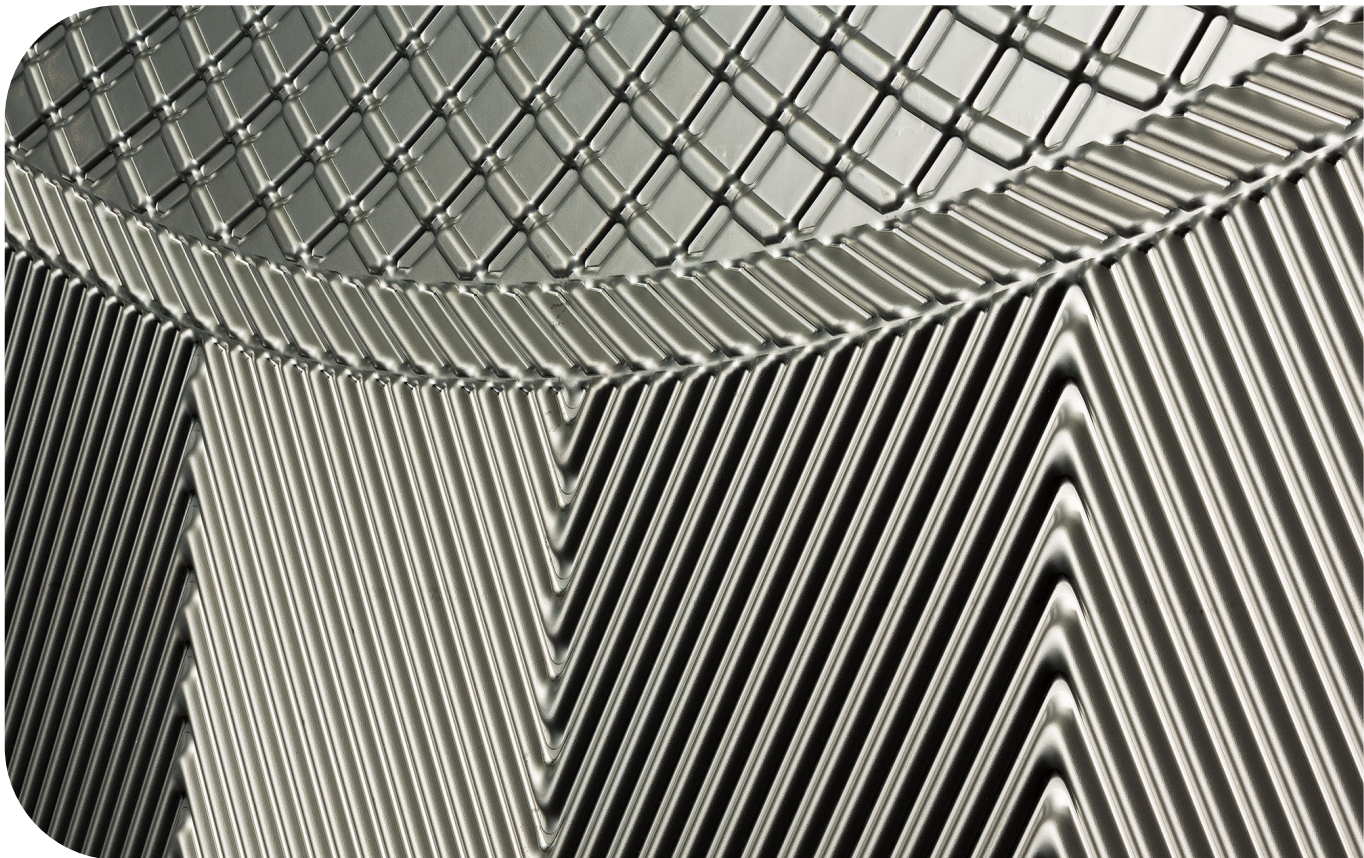


Plākšņu siltummaiņi

Visi produkti



Lit. kods

200002597-5-LV

Uzstādīšanas
rokasgrāmata

Izdevējs

Alfa Laval Technologies AB

Box 74

SE-221 00 Lund, Zviedrija

Tālruņa komutators: +46 46 36 65 00

info@alfalaval.com

Instrukcijas oriģināls ir angļu valodā

© Alfa Laval 2024-04

This document and its contents are subject to copyrights and other intellectual property rights owned by Alfa Laval AB (publ) or any of its affiliates (jointly "Alfa Laval"). No part of this document may be copied, re-produced or transmitted in any form or by any means, or for any purpose, without Alfa Laval's prior express written permission. Information and services provided in this document are made as a benefit and service to the user, and no representations or warranties are made about the accuracy or suitability of this information and these services for any purpose. All rights are reserved.



English

Use the QR code, or visit www.alfalaval.com/gphe-manuals, to download a local language version of the manual.

العربية

استخدم رمز الاستجابة السريعة أو قم بزيارة www.alfalaval.com/gphe-manuals لتنزيل إصدار اللغة المحلية للدليل ،

български

Използвайте QR кода или посетете следния адрес www.alfalaval.com/gphe-manuals, за да свалите версия на ръководството за употреба на Вашия език.

Český

Použijte kód QR nebo navštivte www.alfalaval.com/gphe-manuals a stáhněte si místní jazykovou verzi tohoto návodu.

Dansk

Brug QR-koden, eller følg www.alfalaval.com/gphe-manuals for at downloade en lokal sprogversion af manualen.

Deutsch

Verwenden Sie den QR-Code oder besuchen Sie www.alfalaval.com/gphe-manuals, um die lokale Sprachversion des Handbuchs herunterzuladen.

ελληνικά

Χρησιμοποιήστε τον κωδικό QR ή επισκεφτείτε τη σελίδα www.alfalaval.com/gphe-manuals, για να κατεβάσετε μια έκδοση του εγχειριδίου στην τοπική σας γλώσσα.

Español

Utilice el código QR o visite www.alfalaval.com/gphe-manuals para descargar una versión del manual en el idioma local.

Eesti

Kasutusjuhendi kohaliku keeleversiooni allalaadimiseks kasutage QR-koodi või külastage aadressi www.alfalaval.com/gphe-manuals.

Suomi

Käytä QR-koodia tai avaa osoite www.alfalaval.com/gphe-manuals, niin voit ladata käyttöohjeen paikallisella kielellä.

Français

Utilisez le QR-code ou rendez-vous sur le site www.alfalaval.com/gphe-manuals, pour télécharger une version du manuel dans la langue locale.

Hrvatski

Upotrijebite QR kod ili posjetite www.alfalaval.com/gphe-manuals ako želite preuzeti verziju priručnika na lokalnom jeziku.

Magyar

Használja a QR-kódot, vagy látogasson el a www.alfalaval.com/gphe-manuals webhelyre a kézikönyv helyi nyelvű változatának letöltéséhez.

Italiano

Utilizzate il codice QR o visitate il sito www.alfalaval.com/gphe-manuals per scaricare una versione del manuale nella lingua locale.

日本語

コード、または www.alfalaval.com/gphe-manuals、現地語版のマニュアルをダウンロードすることができます。

한국어

코드를 사용하거나 www.alfalaval.com/gphe-manuals 에서 사용 설명서의 해당 언어 버전을 다운로드 하십시오.

Lietuvos

Naudokite greitojo atsako (QR) kodą arba apsilankykite www.alfalaval.com/gphe-manuals , kad atsisiųstumėte vadovo vietos kalbos versiją.

Latvijas

Lai lejupielādētu rokasgrāmatas versiju vietējā valodā, izmantojiet QR kodu vai apmeklējiet www.alfalaval.com/gphe-manuals.

Nederlands

Gebruik de QR-code, of bezoek www.alfalaval.com/gphe-manuals om een handleiding in een andere taal te downloaden.

Norsk

Bruk QR-koden, eller gå til www.alfalaval.com/gphe-manuals for å laste ned en versjon av håndboken på et lokalt språk.

Polski

Aby pobrać instrukcję w innej wersji językowej, zeskanuj kod QR lub otwórz stronę www.alfalaval.com/gphe-manuals.

Português

Utilize o código QR ou visite www.alfalaval.com/gphe-manuals para descarregar uma versão do manual na língua local.

Português do Brasil

Use o QR ou visite www.alfalaval.com/gphe-manuals para baixar uma versão do manual no idioma local.

Românesc

Utilizați codul QR sau vizitați www.alfalaval.com/gphe-manuals, pentru a putea descărca o versiune a manualului în limba dumneavoastră.

Русский

Чтобы загрузить руководство на другом языке, воспользуйтесь QR-кодом или перейдите по ссылке www.alfalaval.com/gphe-manuals.

Slovenski

Če želite prenesti lokalno jezikovno različico priročnika, uporabite kodo QR ali obiščite spletno stran www.alfalaval.com/gphe-manuals.

Slovenský

Použite QR kód alebo navštívte stránku www.alfalaval.com/gphe-manuals a stiahnite si verziu príručky v miestnom jazyku.

Svenska

Använd QR-koden eller besök www.alfalaval.com/gphe-manuals för att hämta en lokal språkversion av bruksanvisningen.

Türkçe

Kılavuzun yerel dildeki versiyonunu indirmek için QR kodunu kullanın veya www.alfalaval.com/gphe-manuals adresini ziyaret edin.

中国

请使用二维码或访问 www.alfalaval.com/gphe-manuals，以下载本地语言版本的手册。

Saturs

1	Ievads	7
1.1	Apraksts	7
1.1.1	Komponenti	7
1.1.2	Datu plāksnīte	9
1.2	Paredzētā izmantošana	11
1.3	Pamatoti paredzama nepareiza lietošana	11
1.4	Priekšzināšanas pirms darba ar aprīkojumu	11
1.5	Pieejamā tehniskā informācija	11
1.6	Garantijas nosacījumi	12
1.7	Informācija	12
1.8	Vides aizsardzība	13
2	Drošība	15
2.1	Drošības apsvērumi	15
2.2	Piesardzības terminu definīcijas	15
2.3	Individuālie aizsardzības līdzekļi	16
2.4	Darbs augstumā	17
3	Glabāšanas nosacījumi	19
3.1	Aprīkojuma glabāšana	20
4	Uzstādīšana	21
4.1	Uzstādīšanas darbplūsmas	21
4.2	Komponenti	22
4.3	Pirms uzstādīšanas, pacelšanas un transportēšanas	25
4.4	Rīcība ar kasti	27
4.4.1	Kaste — pārbaude	27
4.4.2	Kastē ievietota aprīkojuma celšana un transportēšana	28
4.5	Kastes izsaiņošana	31
4.5.1	Ražotās malas — atvēršana	32
4.5.2	Atvāžamā kaste — atvēršana	33
4.5.3	Pielāgotās malas — atvēršana	34
4.5.4	Pārbaude pēc kastes noņemšanas	35
4.6	Aprīkojuma celšana	36
4.6.1	Drošības ierīces	39
4.6.2	Pacelšana, izmantojot pacelšanas ierīci	40
4.6.3	Pacelšana, izmantojot pacelšanas trosi	41
4.6.4	Pacelšana, izmantojot pacelšanas osas skrūves	43
4.6.5	Celšana, izmantojot grozāmo osas skrūvi	44
4.6.6	Pacelšana, izmantojot celšanas cilpas	46
4.7	Celšana	49

4.7.1	Pacelšana, izmantojot celšanas osas skrūves.....	49
4.7.2	Pacelšana, izmantojot celšanas cilpas pie spiediena plāksnes.....	53
4.7.3	Pacelšana, izmantojot celšanas cilpas ap plākšņu siltummaini.....	57
4.8	Kāju montāža.....	61
4.9	Transportēšanas pārsegi.....	63
4.10	Pārbaude pirms uzstādīšanas.....	64
4.11	Iedarbināšana.....	65
4.11.1	Savienojumi.....	68

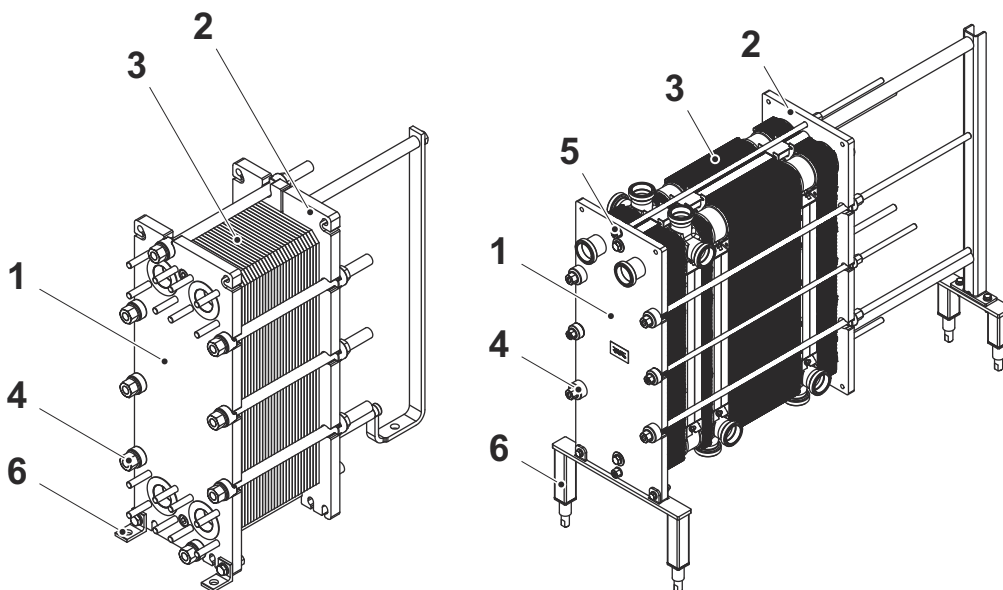
1 Ievads

Šajā rokasgrāmatā ir sniegta informācija par to, kā uzstādīt plāksņu siltummaiņi.

1.1 Apraksts

1.1.1 Komponenti

Šajā sadaļā aprakstīti tie plāksņu siltummaiņa komponenti, uz kuriem sniegta atsauce šajā rokasgrāmatā. Detalizētu plāksņu siltummaiņa komponentu aprakstu skatiet tehniskās apkopes rokasgrāmatā.



Galvenie komponenti

1. Rāmja plāksne

Nekustīga plāksne ar dažādu skaitu atveru, kas ir paredzētas cauruļu sistēmas pievienošanai. Nesošais un virzošais stienis ir piestiprināts pie rāmja plāksnes.

2. Spiediena plāksne

Kustīga plāksne, kurā var būt dažāds skaits atveru, kas ir paredzētas cauruļu sistēmas pievienošanai. Spiediena plāksne ir paredzēta, lai piespiestu plāksņu paku pie rāmja plāksnes.

3. Plāksņu paka

Siltums tiek pārvadīts no viena darba šķidrums uz citu caur plāksnēm. Plāksņu paka sastāv no:

- kanāla plāksnēm un beigu plāksnēm vai daļēji metinātiem blokiem:
- plāksņu pāru kasetes
- paplāksnēm
- pārejas plāksnēm (dažos gadījumos)

Plāksņu paku var arī sadalīt vairākās daļās atbilstoši plāksņu siltummaiņim attēlā pa labi. Lielākās plāksnes starp sadaļām ir atdalītājplāksnes vai savienotājplāksnes (atkarībā no konstrukcijas).

4. Savilcējskrūves

Bultskrūves ar gultņu korpusiem tiek identificētas kā savilcējskrūves.

5. Bultskrūves

Atlikušās bultskrūves, kas montētas, lai noturētu rāmja plāksni un spiediena plāksni vietā. Parasti īsākas par savilcējskrūvēm.

6. Kāja

Daļa, kuru var nofiksēt vai regulēt. To var arī izmantot, lai piestiprinātu plākšņu siltummaini pie pamatnes ar bultskrūvēm.

1.1.2 Datu plāksnīte

Datu plāksnīte vairākumā gadījumu ir piestiprināta pie rāmja plāksnes. Tā var būt piestiprināta arī pie spiediena plāksnes. Datu plāksnīte var būt tērauda plāksnīte vai uzlīme.



BRĪDINĀJUMS

Aprīkojuma bojājumu risks

Datu plāksnītē ir norādīts projektētais spiediens un temperatūra. Šos lielumus nedrīkst pārsniegt.



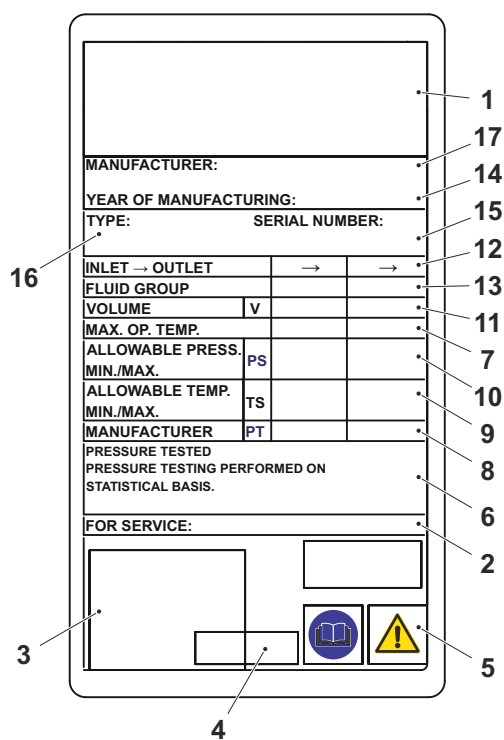
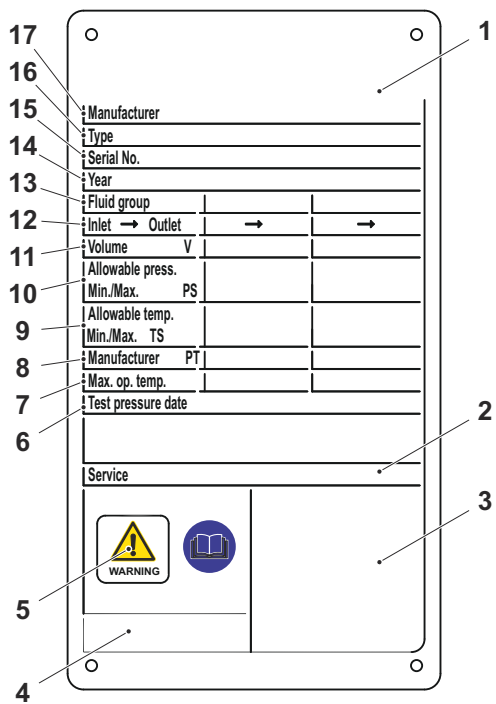
UZMANĪBU!

Aprīkojuma bojājumu risks

Plākšņu siltummaiņa tīrīšanai neizmantojiet agresīvas ķīmikālijas, ja datu plāksnīte ir uzlīme.

Datu plāksnītē norādītais projektētais spiediens (11) un projektētā temperatūra (10) ir vērtības, kas apstiprinātas plākšņu siltummainim saskaņā ar attiecīgo spiedvertnes kodu. Projektētā temperatūra (10) var pārsniegt starpliku ieteicamo ekspluatācijas temperatūru (8). Ja plākšņu siltummaiņa rasējumā norādītās darba temperatūras vērtības tiek mainītas, sazinieties ar piegādātāju.

1. Vieta logotipam
2. Tīmekļa vietne pakalpojumiem
3. Tīmekļa vietne pakalpojumiem (rūpnieciskajiem produktiem) vai iespējamo savienojuma vietu rasējums (higiēnas produktiem)
4. Vieta sertifikācijas atzīmei
5. Uzmanību! Izlasiet rokasgrāmatu!
6. Spiediena pārbaudes datums
7. Maksimālā darba temperatūra
8. Ražotāja pārbaudes spiediens (PT)
9. Pieļaujamās temperatūras min./maks. (TS)
10. Pieļaujamie spiedieni min./maks. (PS)
11. Katra kanāla tilpums (V)
12. Katra šķidrums savienojuma atrašanās vietas
13. Šķidruma klasifikācijas grupa
14. Izgatavošanas gads
15. Sērijas numurs
16. Produkta modelis
17. Ražotāja nosaukums



Datu plāksnīšu piemērs.

1.2 Paredzētā izmantošana

Šo aprīkojumu ir paredzēts izmantot siltumpārnesei saskaņā ar izvēlēto konfigurāciju noteiktam siltuma uzdevumam.

Alfa Laval neuzņemas atbildību par traumām vai kaitējumiem, ja aprīkojums tiek izmantots jebkurā citā nolūkā, izņemot paredzēto, kas aprakstīts iepriekš. Jebkura cita lietošana ir aizliegta.

1.3 Pamatoti paredzama nepareiza lietošana

- Kasti vai aprīkojumu neceliet un netransportējiet citā veidā, izņemot *uzstādīšanas rokasgrāmatā* norādīto.
- Cauruli savienojiet ar plāksņu siltummaini paredzētajā veidā. Ja caurule tiek pievienota nepareizi, var sabojāt paplāksni un oderējumu.
- Daļēji metinātiem modeļiem un citiem asimetriskas konfigurācijas modeļiem rodas drošības problēma, ja neatbilstošai atverei pievienota neatbilstoša caurule. Pārliecinieties, ka atbilstošais šķidrums ir pievienots atbilstošajai atverei saskaņā ar plāksņu siltummaiņa rasējumu.
- Ja vienlaikus ir iekārtas vai pārvietotas daudzas plāksnes, iespējami pakaramo bojājumi. Ieteicams vienlaikus darboties ar vienu vai maksimāli divām plāksnēm.
- Pievelkot līdz A izmēram (attālums no rāmja plāksnes iekšpuses līdz spiediena plāksnes iekšpusei), bultskrūves obligāti pievelciet krusteniski, vienmērīgi un ar nelieliem intervāliem, lai izvairītos no diagonālās nobīdes un saliekšanās. Plāksņu skaits un A izmērs ir norādīts plāksņu siltummaiņa rasējumā.
- Uzmanīgi palieliniet un samaziniet plūsmu, lai izvairītos no plāksņu deformācijas un starplikas izpūšanas, piemēram, ar hidraulisko āmuru.
- Sākumā nedaudz paaugstiniet temperatūru, lai izvairītos no plaisām starplikās vai neizveidotu plīsumu. Skatiet *uzstādīšanas rokasgrāmatas* sadaļu *Iedarbināšana*.
- Ja plāksņu siltummainis ilgstoši netiks ekspluatēts, izpildiet norādījumus sadaļā *Uzglabāšana*.

1.4 Priekšzināšanas pirms darba ar aprīkojumu

Plāksņu siltummaiņa ekspluatāciju drīkst veikt darbinieki, kuri ir izlasījuši šajā rokasgrāmatā sniegtās instrukcijas un pārzina siltummaiņa uzstādīšanas procesu. Tas ietver zināšanas par piesardzības pasākumiem attiecībā uz plāksņu siltummainī izmantojamo šķidruma veidu, spiedieniem un temperatūrām, kā arī konkrētiem drošības pasākumiem.

Plāksņu siltummaiņa apkope un uzstādīšana jāveic personām, kurām ir zināšanas un pilnvaras saskaņā ar vietējām prasībām. Tas var ietvert cauruļvadu uzstādīšanas, metināšanas un citus apkopes darbus.

Par tādu apkopes darbu veikšanu, kas nav aprakstīti šajā rokasgrāmatā, konsultējieties ar uzņēmumu Alfa Laval.

1.5 Pieejamā tehniskā informācija

Papildus šai rokasgrāmatai ir jābūt pieejamiem tālāk minētajiem dokumentiem.

- **Atbilstības deklarācija**
Ja piemērojama.
- **Daļu saraksts**
Produkta konfigurācijā iekļauto sastāvdaļu saraksts.
- **Virsmas sastāvdaļu saraksts**
Iekļauti plāksņu un starpliku apraksts, kā arī to uzstādīšanas secība plāksņu siltummainī.
- **Plāksņu siltummaiņa rasējums**
Piegādātā plāksņu siltummaiņu rasējums.

Sarakstā norādītie dokumenti attiecas tikai uz piegādāto produktu.

1.6 Garantijas nosacījumi

Garantijas nosacījumi parasti tiek iekļauti parakstītajā pirkuma līgumā pirms plāksņu siltummaiņa piegādes. Garantijas nosacījumi var būt iekļauti arī pirkuma piedāvājuma dokumentācijā vai ar atsauci uz dokumentu, kurā noteikti spēkā esošie nosacījumi. Ja noteiktajā garantijas periodā rodas defekti, vienmēr konsultējieties ar Alfa Laval.

1.7 Informācija

Vienmēr konsultējieties ar Alfa Laval, ja:

- ir paredzēts mainīt plāksņu skaitu;
- ir paredzēts mainīt ekspluatācijas temperatūru un spiedienu vai ja plāksņu siltummainī tiks apstrādāti citi šķidrums.

1.8 Vides aizsardzība

Ja Alfa Laval siltummaiņi tiek lietoti optimālā veidā un atbilstoši apkopes ieteikumiem, tiek maksimizēts enerģijas ietaupījums un minimizēti ekspluatācijas izdevumi (OPEX).

Atkritumu apsaimniekošana

Visus materiālus un komponentus atšķirojiet, nododiet pārstrādei vai likvidējiet drošā veidā ar atbildību par apkārtējo vidi un atbilstoši valsts tiesību aktiem vai vietējiem noteikumiem. Ja rodas šaubas par materiālu, no kura ir izgatavots kāds komponents, sazinieties ar Alfa Laval vietējo pārdošanas uzņēmumu.

Izpakošana

Iepakojuma materiāls sastāv no koka, plastmasas, kartona kastēm un dažos gadījumos arī no metāla siksnām.

- Koka un kartona kastes var tikt atkārtoti izmantotas, pārstrādātas vai arī izmantotas enerģijas atjaunošanai.
- Plastmasa ir jāpārstrādā vai arī jāsadedzina licencētā atkritumu sadedzināšanas iekārtā.
- Metāla siksnas ir jānosūta materiālu pārstrādei.

Šī lapa ar nolūku ir atstāta tukša.

2 Drošība

2.1 Drošības apsvērumi

Plākšņu siltummainis ir jāizmanto un jākopj, ievērojot Alfa Laval instrukcijas, kas sniegtas šajā rokasgrāmatā. Nepareiza rīcība ar plākšņu siltummaini var izraisīt nopietnas sekas — kaitējumu cilvēkiem un/vai īpašumam. Alfa Laval neuzņemsies atbildību par jebkādiem bojājumiem vai traumām, kas radušās šajā rokasgrāmatā iekļauto norādījumu neievērošanas dēļ.

Plākšņu siltummainis jāizmanto saskaņā ar noteiktajām prasībām attiecībā uz konkrētā plākšņu siltummaiņa materiālu, šķidrumu veidiem, temperatūrām un spiedienu

2.2 Piesardzības terminu definīcijas



BRĪDINĀJUMS Bīstamības veids

BRĪDINĀJUMS norāda potenciāli bīstamu situāciju, kas, ja netiek novērsta, var izraisīt nāvi vai smagu ievainojumu.



UZMANĪBU! Bīstamības veids

UZMANĪBU norāda potenciāli bīstamu situāciju, kas, ja netiek novērsta, var izraisīt nelielu vai vidēji smagu ievainojumu.



PIEZĪME

PIEZĪME parāda potenciāli bīstamu situāciju, kas, ja netiek novērsta, var izraisīt īpašuma bojājumu.



Drošība

2.3 Individuālie aizsardzības līdzekļi

Aizsargapavi

Apavi ar nostiprinātu purngalu. Samazina pēdu traumu skaitu, ko izraisa krītoši priekšmeti.



Aizsargķivere

Ķivere, kas paredzēta galvas aizsardzībai pret negadījumu izraisītām traumām.



Aizsargbrilles

Cieši pieguļošas brilles, ko nēsā acu aizsardzībai pret apdraudējumiem.



Aizsargcimdi

Cimdi, kas aizsargā plaukstu pret apdraudējumiem.



Drošība

2.4 Darbs augstumā

**BRĪDINĀJUMS****Nokrišanas risks.**

Veicot jebkādu darbu augstumā, vienmēr pārliecinieties, vai ir pieejami un tiek izmantoti droši piekļuves līdzekļi. Rīkojieties saskaņā ar vietējiem noteikumiem un vadlīnijām par darbu augstumā. Izmantojiet sastatnes vai mobilu darba platformu un drošības stiprinājumus. Izveidojiet drošības perimetru ap darba zonu un rīkojieties tā, lai instrumenti vai citi priekšmeti nevarētu nokrist.

Ja uzstādot jāveic darbs vismaz divu metru augstumā, jāapsver drošības pasākumi.



Drošība



Drošība

Šī lapa ar nolūku ir atstāta tukša.

3 Glabāšanas nosacījumi

**BRĪDINĀJUMS****Aprīkojuma bojājumu risks.**

Kastes nav paredzēts likt citu uz citas.

Uz kastes neko nedrīkst uzglabāt.

Ja nav panākta cita vienošanās, Alfa Laval piegādā plākšņu siltummaini gatavu ekspluatācijai ierašanās brīdī.

Alfa Laval un tā pārstāvji patur tiesības pārbaudīt glabāšanas vietu un/vai aprīkojumu, kad tas ir nepieciešams, līdz līgumā noteiktā garantijas perioda beigām. Tas jāpaziņo 10 dienas pirms pārbaudes datuma.

Ja rodas neskaidrības par plākšņu siltummaiņa glabāšanu, konsultējieties ar Alfa Laval pārstāvi.

3.1 Aprīkojuma glabāšana

Plākšņu siltummaini ir ieteicams glabāt telpās, bet, ja tas nav iespējams, tas noteikti jāaizsargā pret laikapstākļu iedarbību.

- Pārliecinieties, ka savienojumi ir pārsegti.
- Sargiet siltummaini no saules gaismas, piemēram, pārklājot to ar necaurspīdīgu plastmasas plēvi. UV stari saīsina gumijas starpliku darbmūžu.
- Siltummaini nedrīkst pakļaut ozona, organisko šķīdinātāju vai skābju iedarbībai. To nedrīkst uzglabāt dzinēja telpās vai netālu no metināšanas aprīkojuma.
- Savilcējskrūves un fiksācijas bultskrūves bagātīgi jānoklāj ar plānu smērvielas kārtu. Skatiet *tehniskās apkopes rokasgrāmatas* sadaļu *Aizvēršana*.
- Ņemiet vērā, ka ļoti augsta vai ļoti zema temperatūra var saīsināt starpliku darbmūžu.

Ilgstoša glabāšana pirms ekspluatācijas uzsākšanas

Ja plākšņu siltummaini ir paredzēti ilgstoši uzglabāt (ilgāk par vienu gadu), pieaug noplūžu rašanās risks iedarbināšanas laikā. Lai novērstu šo problēmu, starplikas gumiju ieteicams nekustināt, lai tā atgūtu lielāko daļu elastības.

1. Atskrūvējiet savilcējskrūves un fiksācijas bultskrūves. Ievērojiet norādījumus *tehniskās apkopes rokasgrāmatā*.
2. Atveriet plākšņu siltummaini, līdz plākšņu pakas mērījums ir 1,25×A.
3. Atstājiet plākšņu siltummaini uz 24–48 stundām (jo ilgāk, jo labāk), lai starplikas kļūtu elastīgas.
4. Pievelciet vēlreiz saskaņā ar norādījumiem *tehniskās apkopes rokasgrāmatā*.
5. Alfa Laval iesaka veikt noplūdes pārbaudi, skat. *tehniskās apkopes rokasgrāmatas* sadaļu *Noplūdes pārbaude*.

4 Uzstādīšana

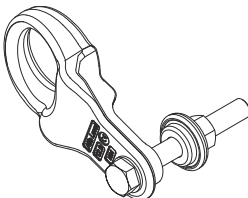
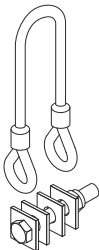
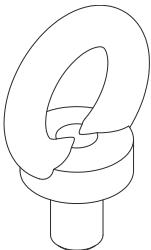
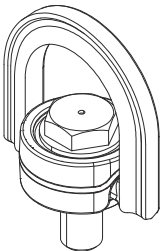
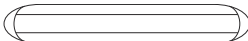
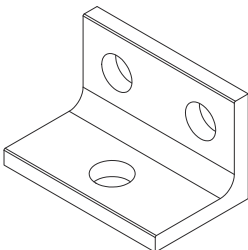
4.1 Uzstādīšanas darbplūsma

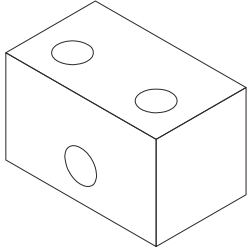
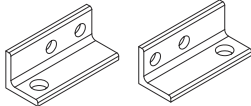
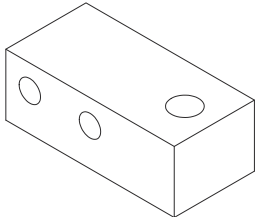
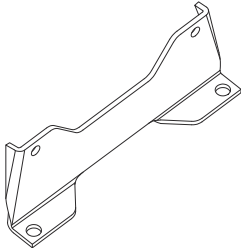
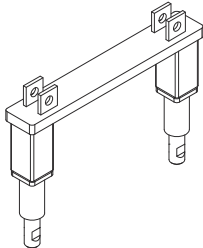
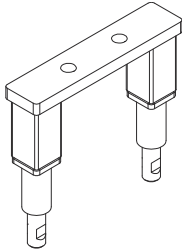
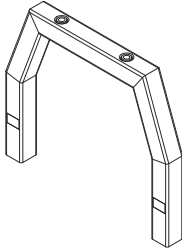
Visu veidu Alfa Laval aprīkojuma uzstādīšana notiek pēc tālāk aprakstītā uzstādīšanas procesa. Veiciet uzstādīšanas līgumam un darbības nozarei atbilstošās darbības.

Darbība	Procesa aktivitāte	Beigu stāvoklis	Piezīme
1	Sagatavošana	Vieta sagatavota. Aprīkojums sagatavotā vietā.	
2	Cauruļu tīrīšana	Caurulēs nedrīkst būt putekļi, netīrumi un citi svešķermeņi, kas var aizsprostot plākšņu siltummaiņi.	Pirms plākšņu siltummaiņa iepļūdes ir ieteicams uzstādīt iebūvēto sietiņu.
3	Mehāniska pabeigšana	Aprīkojums ir mehāniski uzstādīts.	Ietver arī savienojumu ar procesa aprīkojuma caurulēm.
4	Tīrīšana	Aprīkojums iztīrīts un gatavs ražošanai.	Attiecas tikai uz dažām nozarēm. Pārbaudiet kopā ar personu, kas ir atbildīga par uzstādīšanu. Izpildiet tehniskās apkopes rokasgrāmatā minētos tīrīšanas norādījumus.
5	Nodošana ekspluatācijā	Aprīkojums nodots ekspluatācijā, un tā darbība ir pārbaudīta	Derīgs tikai tad, ja par to ir vienošanās.
6	Veiktspējas pārbaude	Aprīkojuma veiktspēja ir pārbaudīta.	
7	Nodošana	Līgums izpildīts.	

4.2 Komponenti

Uzstādīšanas rokasgrāmata, šī rokasgrāmata, ir sadalīta sadaļās, kas atbilst ar plākšņu siltummaini izmantotajiem komponentiem. Starp nodrošinātajiem dokumentiem, skatiet sadaļu [Nodrošinātā tehniskā informācija](#), ir visu to komponentu saraksts, kas ir iekļauti jūsu konkrētajā plākšņu siltummainī. Nākamajā tabulā ir parādīts katra komponenta, kas iekļauts šīs rokasgrāmatas virsrakstā par pacelšanu, nosaukums un izskats.

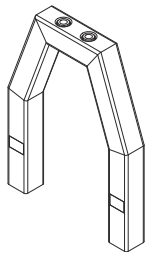
Kategorijas nosaukums	Konstrukcija
Pacelšanas ierīce	
Celšanas trosē	
Celšanas osas skrūve	
Grozāma osas skrūve	
Celšanas cilpa	
L kāja	

Kategorijas nosaukums	Konstrukcija
Bloķējošā kāja	
Atvāžamās kājas L kāja	
Atvāžamās kājas bloķējošā kāja	
Fiksētā kāja	
Rāmja plāksnes zemu regulējamā kāja	
Atbalsta kolonnas zemu regulējamā kāja	
Rāmja plāksnes augstu regulējamā kāja	

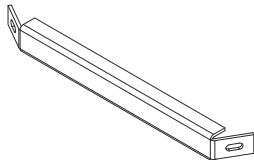
Kategorijas nosaukums

Konstrukcija

Atbalsta kolonnas augstu regulējamā kāja



Stabilizējošais stienis



4.3 Pirms uzstādīšanas, pacelšanas un transportēšanas

 **UZMANĪBU!** Aprīkojuma bojājumu risks.

Uzstādīšanas vai apkopes laikā jāveic piesardzības pasākumi, lai izvairītos no plākšņu siltummaiņa un tā komponentu sabojāšanas. Bojāti komponenti var negatīvi ietekmēt plākšņu siltummaiņa darbību vai apkalpojamību.

 **BRĪDINĀJUMS** Traumas risks.

Aprīkojums ir smags.

Nekad aprīkojumu neceliet un nepārvietojiet manuāli.

 **BRĪDINĀJUMS**

Ir svarīgi identificēt metinātā kanāla un starplikas kanāla savienojumus. Nepareiza šķidruma ievadīšana starplikas kanālā var radīt smagus miesas bojājumus, kā arī nopietni sabojāt starplikas.

Ja rodas šaubas, sazinieties ar Alfa Laval pārstāvi.

Pirms uzstādīšanas jāņem vērā

- Glabājiet plākšņu siltummaini iesaiņotu līdz uzstādīšanai.
- Pirms cauruļu savienošanas pārliedzieties, vai visi svešķermeņi ir izskaloti no cauruļu sistēmas, ko paredzēts pievienot plākšņu siltummainim.
- Pirms cauruļu savienošanas pārliedzieties, vai visas pēdas skrūves ir pievilktas un plākšņu siltummainis ir cieši nostiprināts pie pamatnes.
- Pirms iedarbināšanas pārliedzieties, vai visas savilcējskrūves ir cieši pievilktas un plākšņu pakai ir pareizie izmēri (A izmērs). Skatiet plākšņu siltummaiņa rasējumu.
- Cauruļvadiem ir jāiztur neparedzēta slodze tā, lai plākšņu siltummainis netiktu pakļauts spiediena kāpumam, termiskai izplešanai vai vibrācijām.
- Spiediena mainīgumam jābūt pēc iespējas mazākam.
- Drošības vārsti jāuzstāda atbilstoši spēkā esošajiem noteikumiem par spiedtvertnēm.
- Plākšņu paku ieteicams pārklāt ar aizsargloksnēm, lai novērstu personu traumas, kuru cēlonis var būt karstu vai kodīgu šķidrumu noplūde no plākšņu pakas. Tādējādi var arī novērst traumas, kas var rasties, pieskaroties karstajām plāksnēm.
- Nodrošiniet, lai vārstu atvēršana būtu pietiekami lēna, lai izvairītos no krasām spiediena maiņām.
- Pārliedzieties, vai plākšņu siltummainī nav palicis gaiss.

- Ja plākšņu siltummaiņa virsmas temperatūra būs karsta vai auksta, veiciet aizsargdarbības, piemēram, izolējiet plākšņu siltummaiņi, lai novērstu personāla traumas. Nodrošiniet, lai attiecīgās darbības tiktu veiktas atbilstoši vietējiem noteikumiem.
- Katra modeļa projektētais spiediens un temperatūra ir norādīta datu plāksnītē. Šīs vērtības nedrīkst pārsniegt.
- Pārbaudiet grīdas seguma stāvokli.
- Pirms aprīkojuma izsaiņošanas un pārvietošanas vienmēr pārbaudiet smaguma centru. Uzturiet smaguma centru pēc iespējas zemāk.
- Aprīkojumu pārvietojiet pakāpeniski un vienmērīgi.

Dzesēšana

BRĪDINĀJUMS Aprīkojuma bojājumu risks

Dzesēšanas cikla sākumā ir jānodrošina pilns vakuums, lai nepieļautu mitruma un gaisa iekļūšanu plākšņu siltummaiņī.

- Tā kā vairākumā dzesēšanas sistēmu ir iepildīta kompresora eļļa, ir jābūt iespējai manuāli vai automātiski izvadīt šo eļļu no sistēmas. Ja kompresora eļļa netiks izvadīta, tā nokļūs uz plākšņu siltummaiņa un to piesārņos. Tas negatīvi ietekmēs plākšņu siltummaiņa veiktspēju gadījumā, ja eļļas plēve būs pārāk bieza vai eļļa uzkrāsies atverē vai kanālos.

Riska novērtējums

Katrā apstrādes situācijā pirms aprīkojuma (kastē vai bez tās) pacelšanas un transportēšanas vienmēr veiciet rūpīgu riska novērtējumu.

4.4 Rīcība ar kasti



BRĪDINĀJUMS Traumas risks.





Aprīkojuma (kastē vai bez tās) celšana un transportēšana jāveic kvalificētām personām. Skatiet nodaļas [levads](#) sadaļu [Iepriekšējās zināšanas](#).

Plākšņu siltummainis tiek piegādāts uz paletes un var būt iesaiņots kastē vai ietīts elastīgā plēvē. Kastēm ir trīs pamatvarianti:

- ražotās malas — malas un augša ir izgatavota kā atsevišķi elementi;
- atvāžamā kaste — kaste ar eņģēm malās un brīvu augšdaļu;
- pielāgotās malas — malas un augša ir uzstādīta pa atsevišķiem dēļiem, iesaiņojot piegādei.

Smaguma centrs ir atzīmēts uz kastes vai tinuma.

Turklāt kaste ir marķēta ar citiem simboliem atbilstoši tabulai.

Simbols	Nozīme
	Smaguma centrs
	Nelieciet neko uz augšas
	Trausls
	Ar šo pusi uz augšu

4.4.1 Kaste — pārbaude

Pirms izkraušanas sākuma pārbaudiet kastu ārpusi un ziņojiet par bojājumiem, kas radušies transportēšanas laikā. Jebkuru bojājumu gadījumā sazinieties ar apdrošināšanas uzņēmumu.

4.4.2 Kastē ievietota aprīkojuma celšana un transportēšana

BRĪDINĀJUMS Traumas risks.

Aprīkojums ir smags un jūtīgs, ar to ir jārikojas piesardzīgi.

Nepilnvarotam personālam nav atļauts atrasties noteiktajās riska zonās, kad notiek darbs ar aprīkojumu, kas atrodas kastē vai ārpus tās.

BRĪDINĀJUMS Aprīkojuma bojājumu risks.

Nav paredzēts, ka kaste varētu izturēt pacelšanas cilpu spiedienu kastes augšpusē.

Kastēs ievietotā aprīkojuma pacelšanai un transportēšanai vienmēr izmantojiet autokrāvēju.

BRĪDINĀJUMS Traumas risks.

Nekad nestrādājiet zem iekārtas kravas.

BRĪDINĀJUMS Traumas risks.

Vienmēr izmantojiet autokrāvēju, kas ir apstiprināts kravai un atbilst vietējiem noteikumiem.

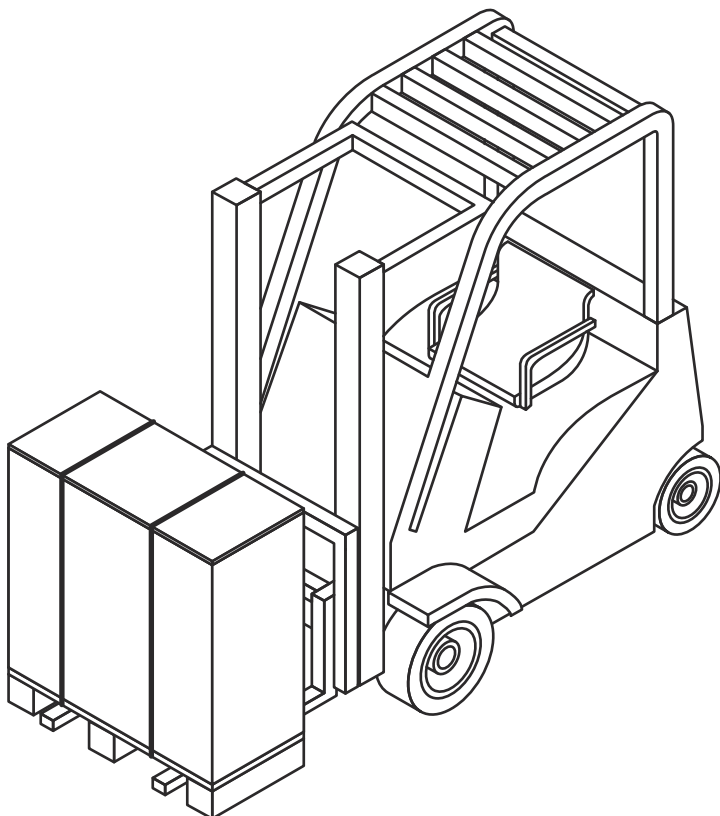
Uz kastu ārējām virsmām tiek uzstādīti marķējumi, simboli un brīdinājumu plāksnītes, kurās ir norādīti darba principi, kas jāievēro.

- Nekad neatstājiet iekārtu kravu bez uzraudzības.
- Ja aprīkojums (ar kasti vai bez tās) ir samontēts ar piegādāto paleti, tas jāpaceļ, izmantojot autokrāvēju.
- Rūpīgi izplānojiet celšanu un transportēšanu.
- Nosakiet un nobloķējiet aprīkojuma (kastē vai bez tās) pacelšanas un transportēšanas riska zonas.
- Pirms aprīkojuma (kastē vai bez tās) celšanas un transportēšanas vienmēr novērtējiet riska zonu un transportēšanas ceļus.
- Kastes nedrīkst pakļaut pēkšņiem triecieniem vai kustībai. Kastes nav paredzētas slodzes balstīšanai, tās nedrīkst likt citu uz citas, un uz tām nedrīkst novietot citus priekšmetus.
- Kastes ir jāglabā norādītajā taisnajā pozīcijā.
- Kastes paceliet atbilstoši instrukcijām. Paceliet tikai tiktāl, lai atbrīvotu grīdu.
- Kravu paceliet un transportējiet lēnām un saudzīgi.
- Kastē ievietotais aprīkojums ir jāceļ paletē, izmantojot autokrāvēju.
- Autokrāvēja dakšu garumam ir jābūt vienādam ar paletes dziļumu vai lielākam par to.
- Nodrošiniet, lai kaste saglabātu stabilitāti uz celšanas aprīkojuma.
- Pārvietojiet kasti līdz galamērķim.

- Uzmanīgi nolaidiet kasti līdz grīdai, atstājot ap to pietiekami vietas vieglai piekļuvei no visām pusēm.
- Pārliecinieties, vai kaste ir stingri atbalstīta. Ja nepieciešams, novietojiet zem tās blokus vai plāksnes.
- Smaguma centram vienmēr jāatrodas starp autokrāvēja dakšām.

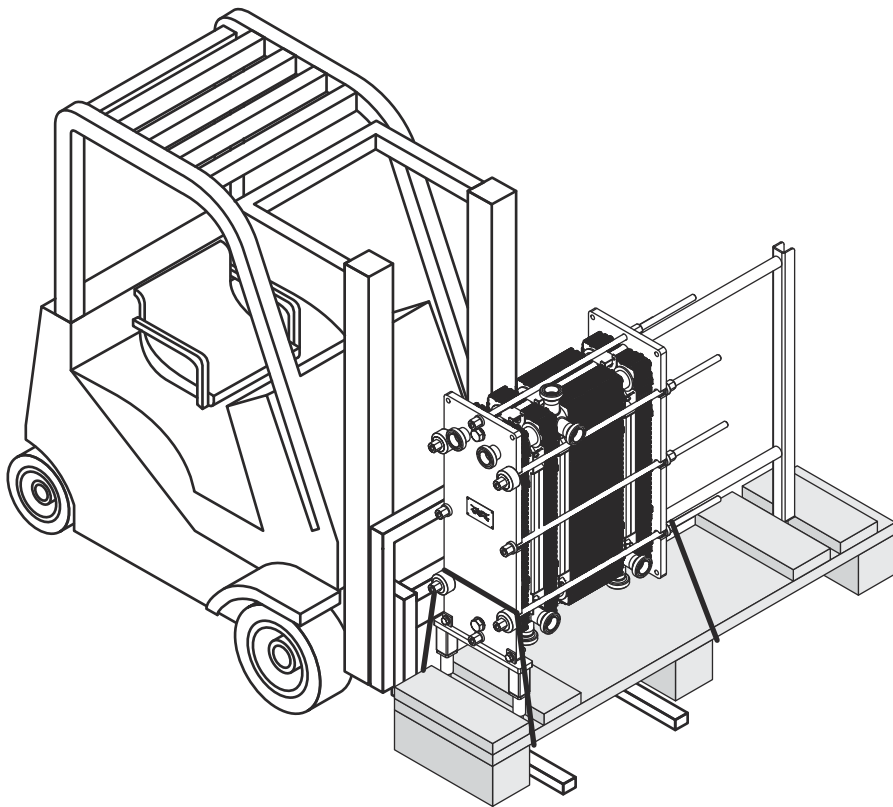
Kastēm vai aprīkojumam var uzlikt marķējums, kas norāda, vai kravas nav apgāztas vai pakļautas pārmērīgai mitruma ietekmei.

Kastē ievietotais aprīkojums ir jāceļ piegādātajā paletē, izmantojot autokrāvēju.



Izsaiņojiet aprīkojumu no kastes atbilstoši norādēm sadaļā [Kastes izsaiņošana](#).

Ieteicams aprīkojumu atstāt samontētu pie paletes un, kad tas jāuzstāda, izmantot autokrāvēju.

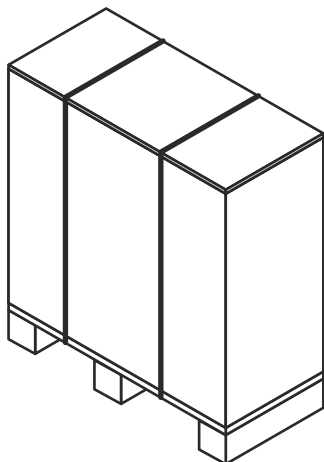


1. attēls: Šajā attēlā ir redzams aprīkojuma piemērs.

4.5 Kastes izsaiņošana

Ievērojiet attiecīgā kastes veida procedūru:

- Ražotās malas — skatiet procedūru [Ražotās malas — atvēršana](#)
- Atvāžamā kaste — skatiet procedūru [Atvāžamā kaste — atvēršana](#)
- Pielāgotās malas — skatiet procedūru [Pielāgotās malas — atvēršana](#)



Izsaiņošanas zona

Izsaiņošanas zonas minimālajai platībai ir jābūt divreiz lielākais par lielākās kastes izmēriem.

Ja kaste ir noņemta, bet aprīkojums joprojām ir samontēts ar paleti, noņemiet visas vaļīgās daļas vai mazākās daļas, kas samontētas ar paleti.

Aprīkojumu var samontēt pie paletes ar plastmasas lentām vai skrūvēm. Plastmasas lentes tiek nogrieztas. Skrūves tiek izņemtas.

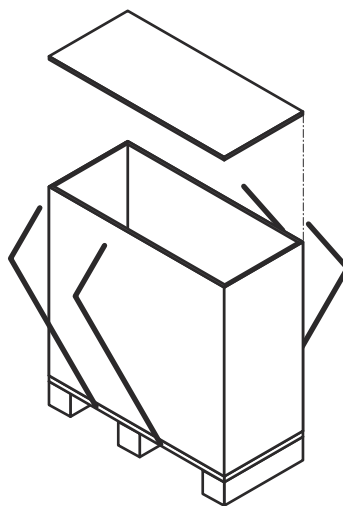
4.5.1 Ražotās malas — atvēršana

BRĪDINĀJUMS Traumas risks.

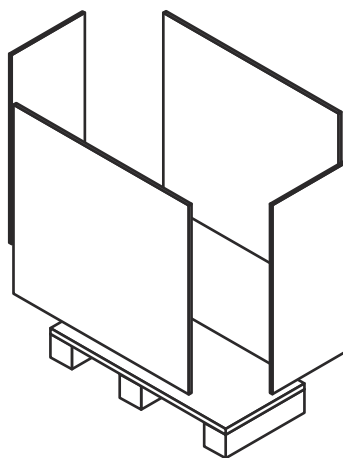
Aprīkojums vai brīvi stāvoši priekšmeti var nokrist. Plastmasas saites, kad tiek pārgrieztas, var pēkšņi iesist. Kastei un aprīkojumam var būt asas malas, skabargas un naglas.

Rīkojoties ar aprīkojumu izsaiņošanas un uzstādīšanas laikā, izmantojiet individuālos aizsardzības līdzekļus. Ar aprīkojumu rīkojieties piesardzīgi. Skatiet nodaļas [Drošība](#) sadaļu [Individuālie aizsardzības līdzekļi](#).

- 1 Nogrieziet plastmasas lentas un noņemiet kastes augšdaļu.



- 2 Izjauciet malas, izņemot skrūves vai naglas.



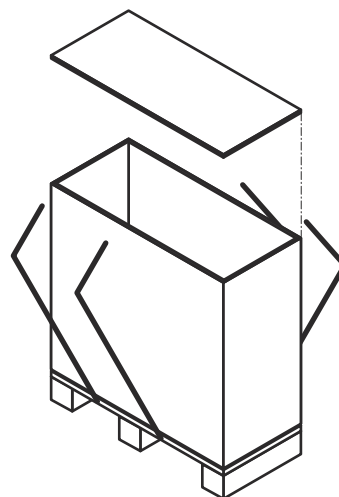
4.5.2 Atvāžamā kaste — atvēršana

BRĪDINĀJUMS Traumas risks.

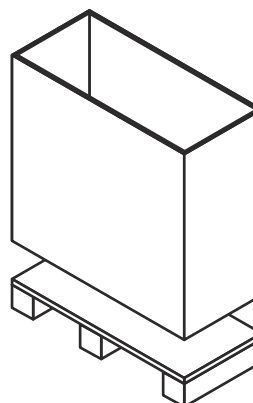
Aprīkojums vai brīvi stāvoši priekšmeti var nokrist. Plastmasas saites, kad tiek pārgrieztas, var pēkšņi iesist. Kastei un aprīkojumam var būt asas malas, skabargas un naglas.

Rīkojoties ar aprīkojumu izsaiņošanas un uzstādīšanas laikā, izmantojiet individuālos aizsardzības līdzekļus. Ar aprīkojumu rīkojieties piesardzīgi. Skatiet nodaļas *Drošība* sadaļu *Individuālie aizsardzības līdzekļi*.

- 1 Nogrieziet plastmasas lentas un noņemiet kastes augšdaļu.



- 2 Paceliet atvāžamo kasti uz augšu un noņemiet no paletes.



4.5.3 Pielāgotās malas — atvēršana

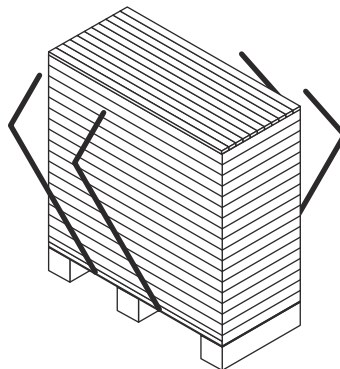
BRĪDINĀJUMS Traumas risks.

Aprīkojums vai brīvi stāvoši priekšmeti var nokrist. Plastmasas saites, kad tiek pārgrieztas, var pēkšņi iesist. Kastei un aprīkojumam var būt asas malas, skabargas un naglas.

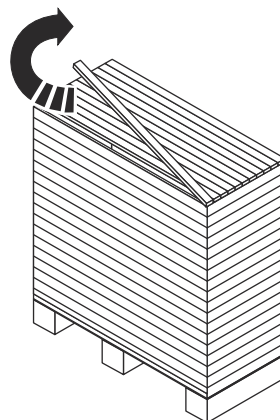
Rīkojoties ar aprīkojumu izsaiņošanas un uzstādīšanas laikā, izmantojiet individuālos aizsardzības līdzekļus. Ar aprīkojumu rīkojieties piesardzīgi. Skatiet nodaļas *Drošība* sadaļu *Individuālie aizsardzības līdzekļi*.

Kaste ar pielāgotām malām un augšu ir samontēta no dēļiem.

- 1 Nogrieziet un noņemiet plastmasas lentas.



- 2 Sāciet ar kastes augšu un noņemiet pa vienam dēlim.



- 3 Pēc visu augšpusē dēļu noņemšanas noņemiet malas.

4.5.4 Pārbaude pēc kastes noņemšanas

Kad aprīkojums ir nolikts paredzētajā vietā, vienmēr veiciet tālāk norādītās pārbaudes.

- Pārbaudiet A izmēru (attālumu no rāmja plāksnes iekšpuses līdz spiediena plāksnes iekšpusei). A izmēru, kā arī plākšņu skaitu, var skatīt plākšņu siltummaiņa rasējumā.
- Pārbaudiet, vai skrūves ir pienācīgi pievilktas.
- Pārbaudiet, vai kājas ir pienācīgi pievilktas.

 **PIEZĪME**

Dažas iekārtas tiek piegādātas ar noņemtiem statņiem.

- Pārbaudiet, vai savienojuma cauruļvadus var noņemt, lai veiktu apkopi.
- Pārbaudiet, vai pietiek vietas plākšņu noņemšanai vienā siltummaiņa pusē.

4.6 Aprīkojuma celšana

Ieteicams izmantot aprīkojuma celšanas un pārvietošanas uzņēmuma pakalpojumus, kas nodrošinātu šo darbu veikšanu līdz aprīkojuma novietošanai uzstādīšanas pozīcijā.

Drošības informācija šajā sadaļā ir spējā visiem celšanas norādījumiem, kas aprakstīti dažādu veidu celšanas aprīkojumam. Vienmēr izlasiet šo sadaļu un ņemiet vērā drošības paziņojumus, pirms pievērsaties celšanas norādījumiem, kas attiecas uz jūsu plāksņu siltummaini.



BRĪDINĀJUMS Traumas risks.

Aprīkojums ir smags, un tam ir augstu novietots smaguma centrs.

Aprīkojuma (kastē vai bez tās) celšana un transportēšana jāveic kvalificētām personām. Skatiet nodaļas [Ievads](#) sadaļu [Iepriekšējās zināšanas](#).



BRĪDINĀJUMS Traumas risks.

Aprīkojums vai brīvi stāvoši priekšmeti var nokrist. Plastmasas saites, kad tiek pārgrieztas, var pēkšņi iesist. Kastei un aprīkojumam var būt asas malas, skabargas un naglas.

Rīkojoties ar aprīkojumu izsaiņošanas un uzstādīšanas laikā, izmantojiet individuālos aizsardzības līdzekļus. Ar aprīkojumu rīkojieties piesardzīgi. Skatiet nodaļas [Drošība](#) sadaļu [Individuālie aizsardzības līdzekļi](#).



BRĪDINĀJUMS Traumas risks.

Nekad nestrādājiet zem iekārtas kravas.



BRĪDINĀJUMS Traumas risks.

Aprīkojuma (kastē vai bez tās) pacelšanas un transportēšanas laikā nekad nestrādājiet vienatnē.



BRĪDINĀJUMS Aprīkojuma bojājumu risks.

Vienmēr celšanas cilpām vai pacelšanas ierīcēm izmantojiet piestiprināšanas punktus, kas attēlos ir atzīmēti ar sarkaniem aplīšiem. Citu piestiprināšanas punktu vai pacelšanas cilpu slodzes virzienu izmantošana nav atļauta. Ja plāksņu siltummainis nav nodrošināts ar Alfa Laval celšanas ierīcēm, jāizvēlas atbilstošs aprīkojums un jāizmanto tie paši piestiprināšanas punkti. Pilnvarotais personāls ir pilnībā atbildīgs par drošu un pareizu sastāvdaļu izvēli un procedūru izpildi. Vienmēr esiet piesardzīgi pacelšanas laikā, lai izvairītos no aprīkojuma bojāšanas.

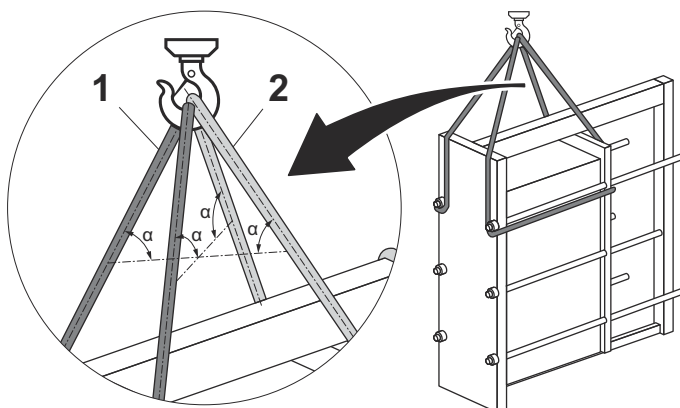


BRĪDINĀJUMS Aprīkojuma bojājumu risks.

Nekad neceliet aiz savienojumiem vai ap tiem esošajām tapskrūvēm.

Pilnvarotais personāls ir vienmēr atbildīgs par drošību, pareizu pacelšanas iekārtu izvēli, kā arī celšanas un pacelšanas norisi. Izmantojiet nebojātas pacelšanas cilpas, kuru piemērotība plāksņu siltummaiņa svaram ir apstiprināta. Izmantojiet celšanas punktus, kā norādīts katras sadaļas attēlos. Ja aprīkojumam ir piemontēts celšanas aprīkojums, tas ir jāizmanto.

Ja nav norādīts citādi, izmantojiet divas pacelšanas cilpas (1) un (2) un nodrošiniet, lai pacelšanas leņķis (α) būtu 45–90°.

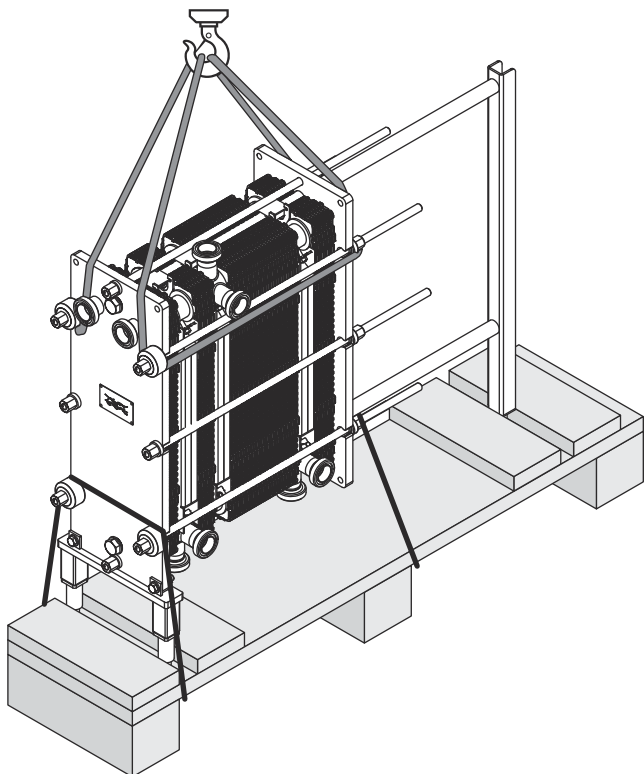


2. attēls: Šajā attēlā ir parādīts celšanas cilpu izvērums aprīkojuma piemēram.

Pirms aprīkojuma atbrīvošanas no paletes nodrošiniet aprīkojumu pret nokrišanu, izmantojot celšanas cilpas.

! PIEZĪME

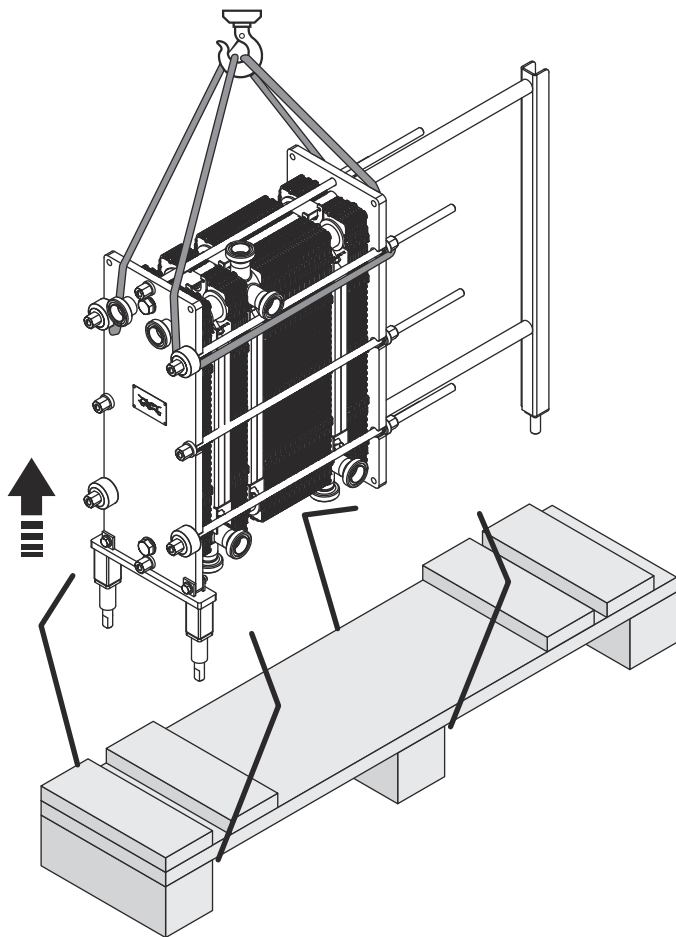
Neceliet aprīkojumu kopā ar paleti. Celšanas cilpas nospriegojiet tā, lai aprīkojums nenokristu.



3. attēls: Šajā attēlā ir redzams aprīkojuma piemērs.

Noņemiet visus piederumus, ar kuriem aprīkojums ir nostiprināts pie paletes.

Uzmanīgi paceliet aprīkojumu un pārlicinieties, vai tas ir atbrīvots no paletes.

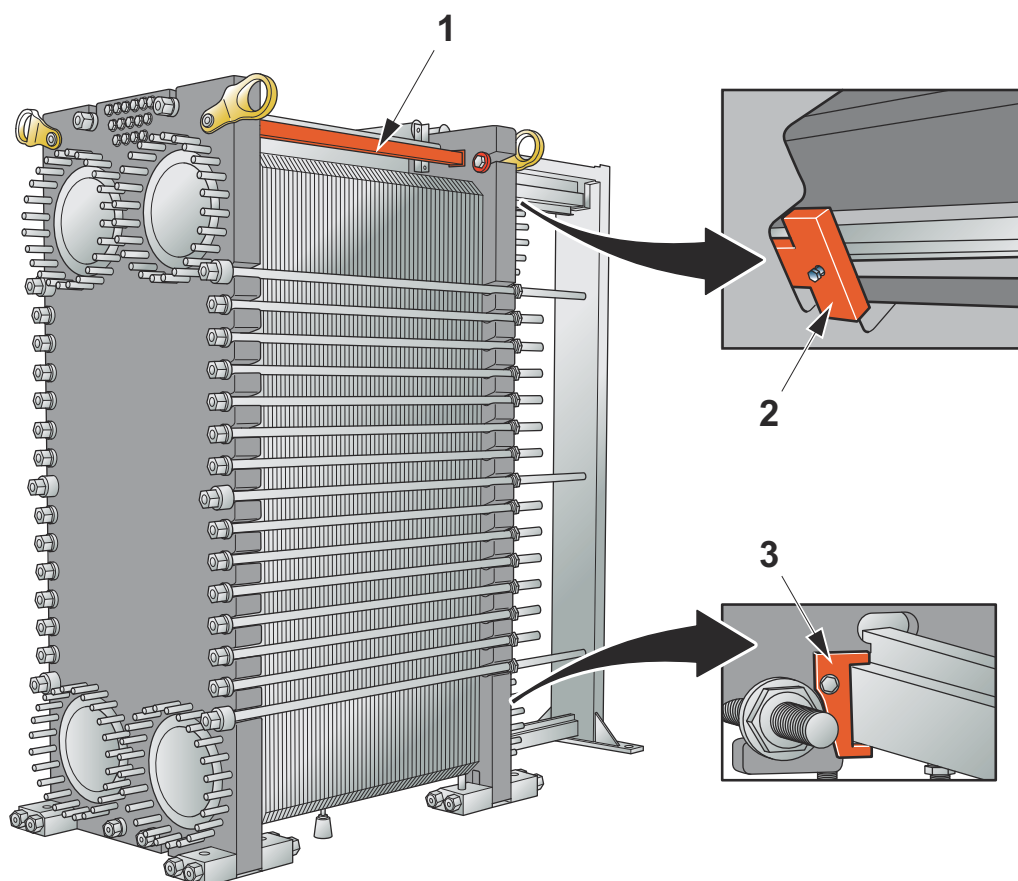


4. attēls: Šajā attēlā ir redzams aprīkojuma piemērs.

4.6.1 Drošības ierīces

Ja plākšņu siltummainis ir aprīkots ar pacelšanas un drošības ierīcēm (1), (2) un (3), pirms uzstādīšanas tās ir jānoņem. Nevienu no šīm drošības ierīcēm nav atļauts izmantot pacelšanai. Kad uzstādīšana ir pabeigta, pirms plākšņu siltummaiņa iedarbināšanas ir jānoņem pacelšanas un drošības ierīces.

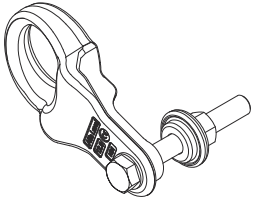
Pacelšanas un drošības ierīces var saglabāt turpmākai lietošanai, ja plākšņu siltummaini nepieciešams pārvietot.



1. Cieši nostipriniet fiksējošo ierīci starp rāmja plāksni un spiediena plāksni.
2. Nostipriniet fiksējošo kronšteinu, lai spiediena plāksni piestiprinātu nesošajam stienim.
3. Nostipriniet fiksējošo kronšteinu, lai spiediena plāksni piestiprinātu virzošajam stienim.

4.6.2 Pacelšana, izmantojot pacelšanas ierīci

Šī sadaļa ir derīga tikai tad, ja tiek izmantotas pacelšanas ierīces.



BRĪDINĀJUMS Aprīkojuma bojājumu risks.

Ja ir uzstādīts transportēšanas drošības aprīkojums, neizmantojiet to kā pacelšanas punktus. Kā pacelšanas punktus vienmēr izmantojiet pacelšanas ierīces.

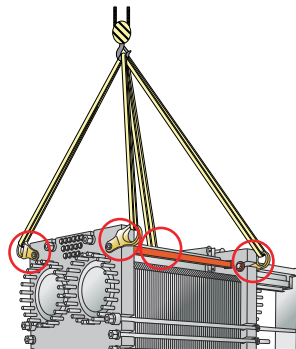
PIEZĪME

Šis aprīkojums tiek piegādāts ar piemontētām pacelšanas ierīcēm. Pēc uzstādīšanas varat tās atstāt piestiprinātas aprīkojumam.

Ja aprīkojums ir samontēts ar piegādāto paleti, tas jāpaceļ, izmantojot autokrāvēju. Ievērojiet norādījumus sadaļā [Pacelšana un transportēšana](#).

Ja aprīkojums ir demontēts no piegādātās paletes, tas jāpaceļ, izmantojot celšanas cilpas. Ievērojiet norādījumus sadaļā [Aprīkojuma celšana](#).

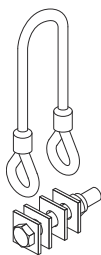
- 1 Pārbaudiet, vai pacelšanas ierīces ir pareizi piemontētas. Ja nepieciešams, pievelciet skrūves.
- 2 Piemontējiet pie pacelšanas ierīcēm celšanas cilpas. Atkarībā no plāksņu siltummaiņa svara izmantojiet divas vai četras celšanas cilpas.



- 3 Lēnām celiet aprīkojumu, lai tikai atrautu no zemes.
- 4 Pārlicinieties, vai aprīkojums karājas līdzeni.

4.6.3 Pacelšana, izmantojot pacelšanas trosi

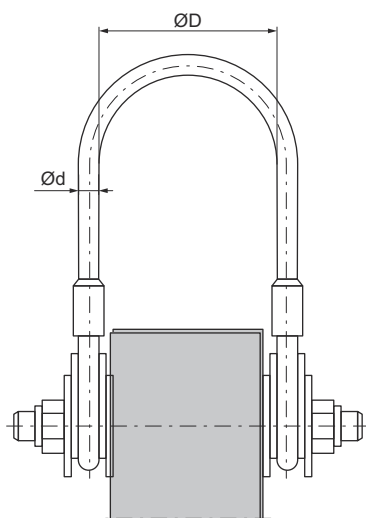
Šī sadaļa ir derīga tikai tad, ja tiek izmantota celšanas trosē.



! PIEZĪME

Šis aprīkojums tiek piegādāts ar piemontētām celšanas trosēm. Pēc uzstādīšanas varat tās atstāt piestiprinātas aprīkojumam.

Troses cilpas D liekuma diametram ir jābūt lielākam par seškārtīgu troses diametru. $D > 6d$.



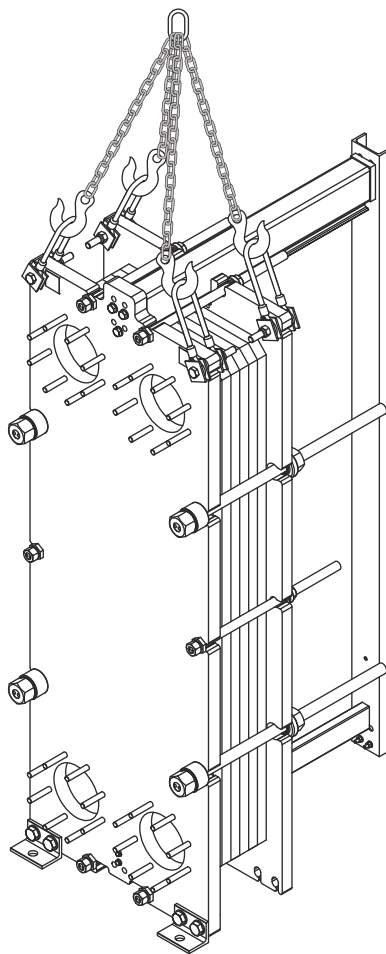
5. attēls: Pacelšanas trosē samontēta ar rāmja plāksni.

Ja aprīkojums ir samontēts ar piegādāto paleti, tas jāpaceļ, izmantojot autokrāvēju. Ievērojiet norādījumus sadaļā [Pacelšana un transportēšana](#).

Ja aprīkojums ir demontēts no piegādātās paletes, tas jāpaceļ, izmantojot ķēdes cilpas. Ievērojiet norādījumus sadaļā [Aprīkojuma celšana](#).

- 1 Pārbaudiet, vai celšanas troses ir pareizi piemontētas. Ja nepieciešams, pievelciet skrūves.

- 2 Pievienojiet ķēdes cilpas celšanas trosēm.

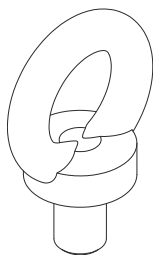


- 3 Lēnām celiet aprīkojumu, lai tikai atrautu no zemes.

- 4 Pārliecīnieties, vai aprīkojums karājas līdzeni.

4.6.4 Pacelšana, izmantojot pacelšanas osas skrūves

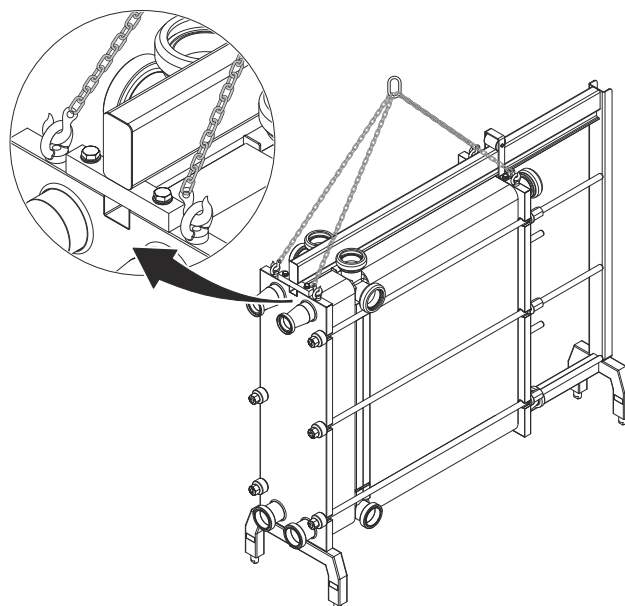
Šī sadaļa ir derīga tikai tad, ja tiek izmantotas pacelšanas osas skrūves.



Ja aprīkojums ir samontēts ar piegādāto paleti, tas jāpaceļ, izmantojot autokrāvēju. Ievērojiet norādījumus sadaļā [Pacelšana un transportēšana](#).

Ja aprīkojums ir demontēts no piegādātās paletes, tas jāpaceļ, izmantojot celšanas cilpas. Ievērojiet norādījumus sadaļā [Aprīkojuma celšana](#).

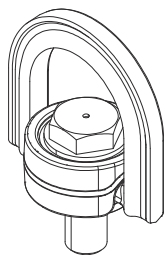
- 1 Pārliecinieties, vai celšanas aprīkojuma pacelšanas punkts atrodas plākšņu siltummaiņa smaguma centrā.
- 2 Izmantojiet ķēde cilpu un uzstādiet celšanas āķus vai celšanas apskavas pie katras no četrām pacelšanas osas skrūvēm, kas piemontētas plākšņu siltummainim.



- 3 Lēnām celiet aprīkojumu, lai tikai atrautu no zemes.
- 4 Pārliecinieties, vai aprīkojums karājas līdzeni.

4.6.5 Celšana, izmantojot grozāmo osas skrūvi

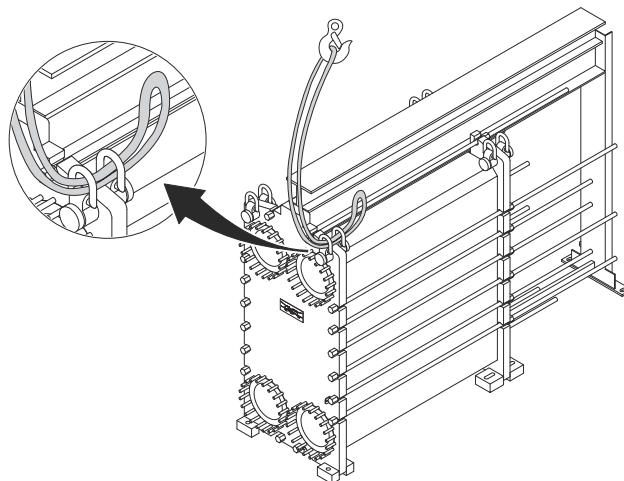
Šī sadaļa ir derīga tikai tad, ja tiek izmantotas grozāmās osas skrūves.



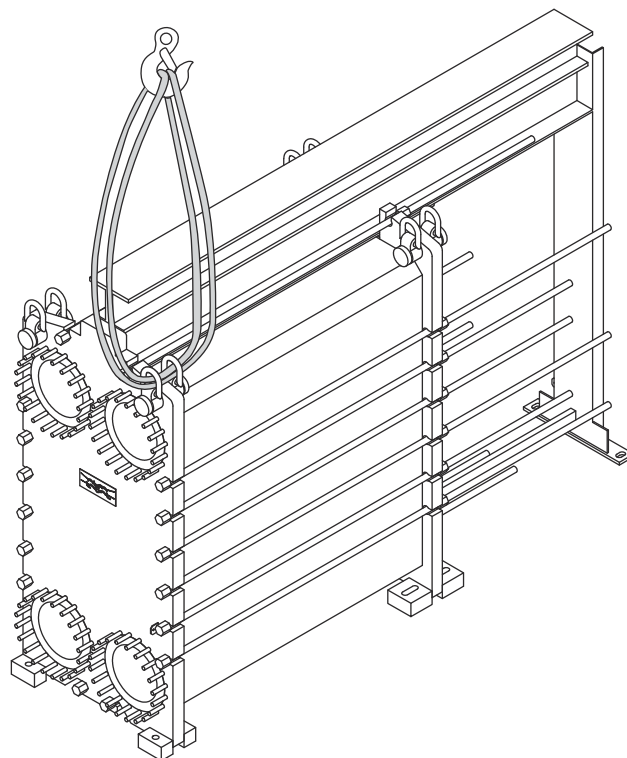
Ja aprīkojums ir samontēts ar piegādāto paleti, tas jāpaceļ, izmantojot autokrāvēju. Ievērojiet norādījumus sadaļā [Pacelšana un transportēšana](#).

Ja aprīkojums ir demontēts no piegādātās paletes, tas jāpaceļ, izmantojot celšanas cilpas. Ievērojiet norādījumus sadaļā [Aprīkojuma celšana](#).

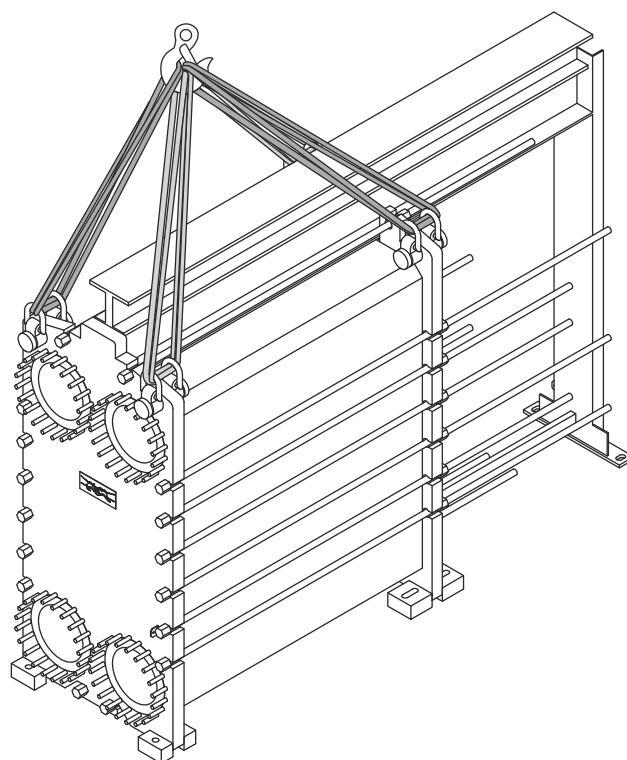
- 1 Pārliecinieties, vai celšanas aprīkojuma pacelšanas punkts atrodas plāksņu siltummaiņa smaguma centrā.
- 2 Izveriet vienu celšanas cilpas galu pār celšanas aprīkojumu.
- 3 Izveriet otru celšanas cilpas galu caur vienu no grozāmo osas skrūvju pāri.



- 4 Izveriet otru celšanas cilpas galu arī pār celšanas aprīkojumu.



- 5 Atkārtojiet šo darbību pārējiem grozāmo osas skrūvju pāriem.

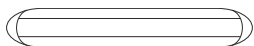


- 6 Lēnām celiet aprīkojumu, lai tikai atrautu no zemes.

- 7 Pārliecīnieties, vai aprīkojums karājas līdzeni.

4.6.6 Pacelšana, izmantojot celšanas cilpas

Šī sadaļa ir derīga tikai tad, ja tiek izmantotas celšanas cilpas. Ir divi dažādi veidi, kā izvērt celšanas cilpas, pirmā no aprakstītajām ir ieteicamā. Ja šo metodi nevar izmantot, izpildiet otrās metodes norādījumus.



Ja aprīkojums ir samontēts ar piegādāto paleti, tas jāpaceļ, izmantojot autokrāvēju. Ievērojiet norādījumus sadaļā [Pacelšana un transportēšana](#).

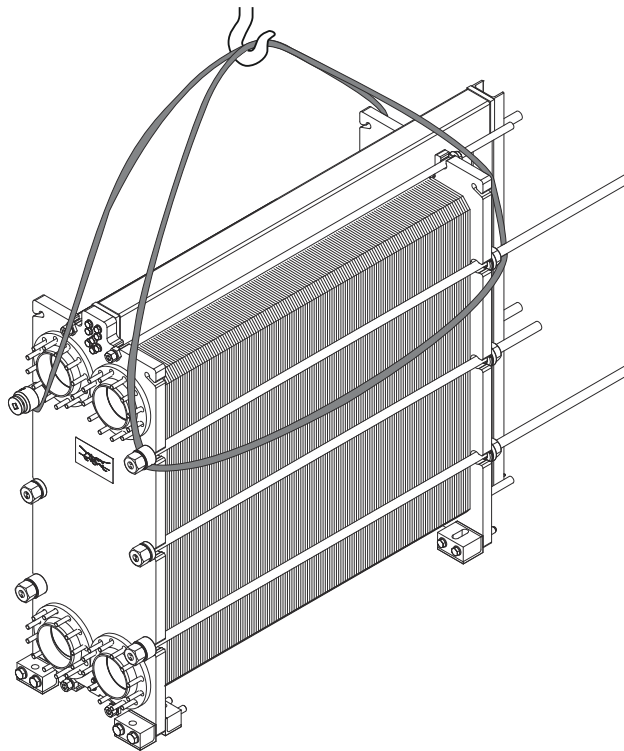
Ja aprīkojums ir demontēts no piegādātās paletes, tas jāpaceļ, izmantojot celšanas cilpas. Ievērojiet norādījumus sadaļā [Aprīkojuma celšana](#).

BRĪDINĀJUMS Traumas risks

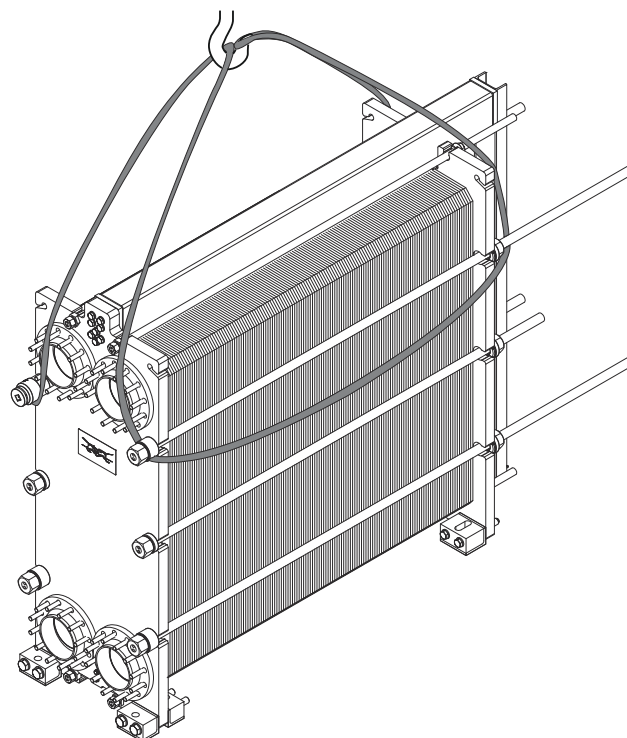
Aprīkojums ir smags.

Atkarībā no aprīkojuma svara izmantojiet vienu vai divas celšanas cilpas.

- 1 Ja tiek izmantotas divas celšanas cilpas, izveriet tās atbilstoši attēlam.



- 2 Ja tiek izmantota viena celšanas cilpa, izveriet to atbilstoši attēlam.

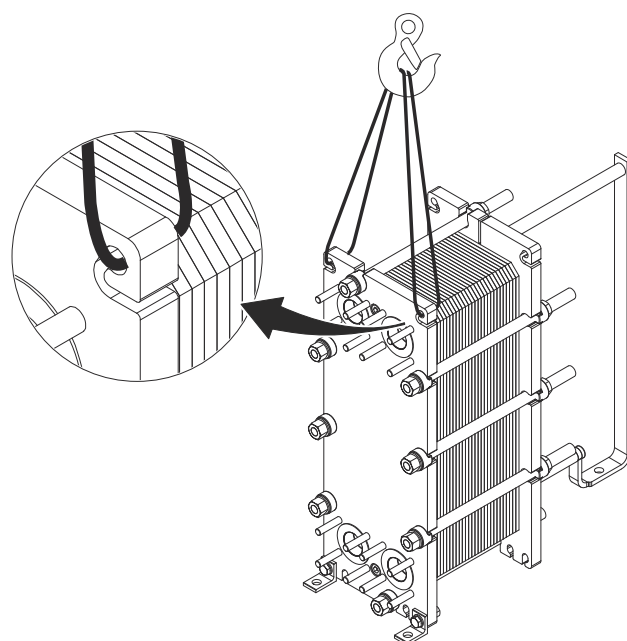


- 3 Lēnām celiet aprīkojumu, lai tikai atrautu no zemes.
- 4 Pārliecinieties, vai aprīkojums karājas līdzeni.

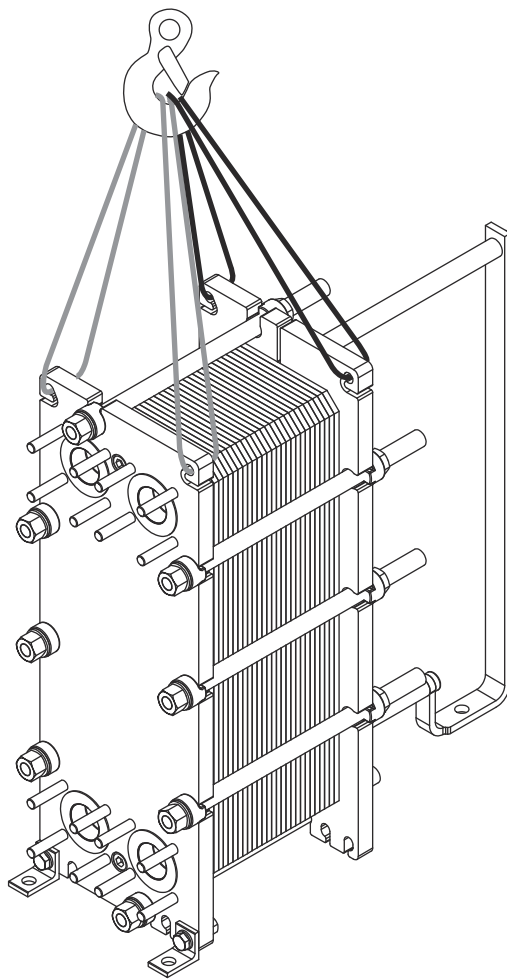
5 **! PIEZĪME**

Šeit aprakstītā metode un tālāk minētās darbības ir alternatīvā metode.

Ievietojiet vienu celšanas cilpu starp rāmja plāksnes spraugām. Savienojiet celšanas cilpu ar celšanas aprīkojumu.



- 6 Ievietojiet vienu celšanas cilpu starp spiediena plāksnes spraugām. Savienojiet celšanas cilpu ar celšanas aprīkojumu.



- 7 Lēnām celiet aprīkojumu, lai tikai atrautu no zemes.

- 8 Pārliecinieties, vai aprīkojums karājas līdzeni.

4.7 Celšana

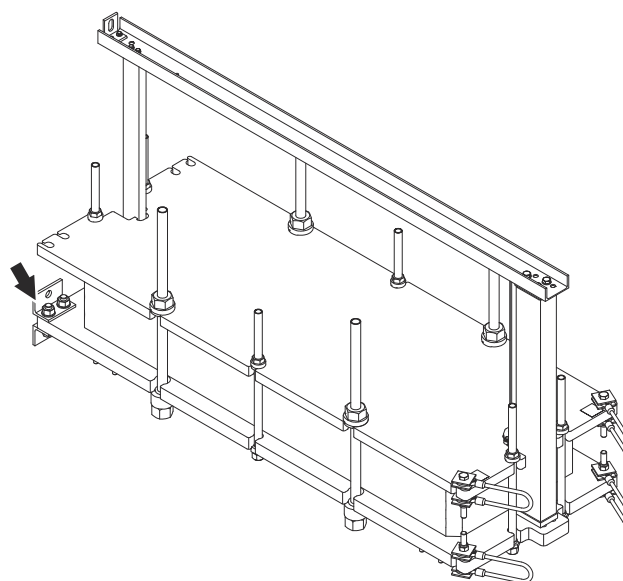
4.7.1 Pacelšana, izmantojot celšanas osas skrūves

Šie norādījumi jāievēro, ceļot plākšņu siltummaiņi pēc Alfa Laval piegādes. Izmantojiet tikai plākšņu siltummaiņa svaram apstiprinātu celšanas aprīkojumu.

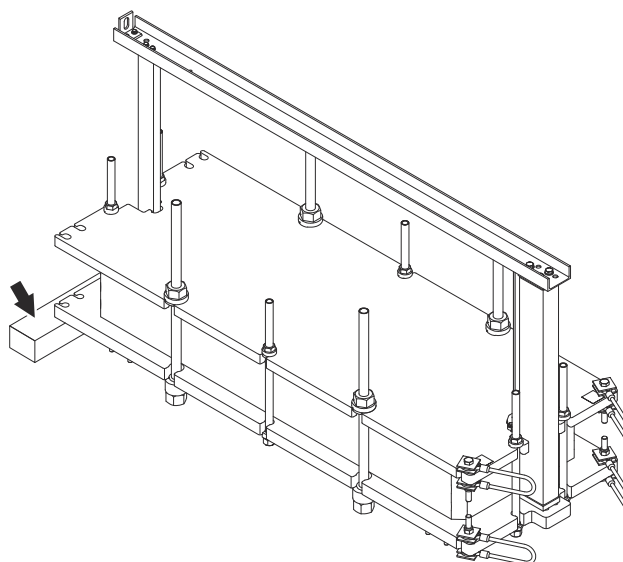
⚠ UZMANĪBU! Aprīkojuma bojājumu risks.

Celšanas cilpām jābūt pietiekami garām, lai plākšņu siltummaiņi varētu netraucēti pagriezt. Īpaši padomājiet par vietu atbalsta kolonnai. Celšanas laikā vienmēr rīkojieties piesardzīgi, lai neizraisītu bojājumus plākšņu siltummaiņa sastāvdaļām.

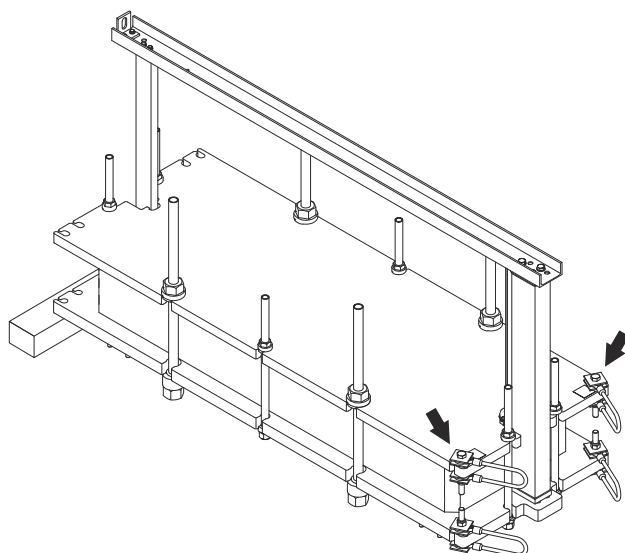
- 1 Rāmja plāksnei noņemiet visas kājas.



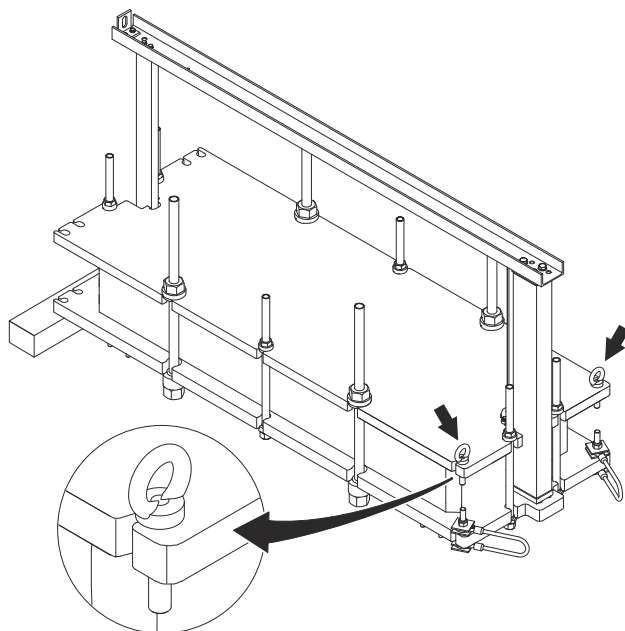
- 2 Zem rāja plāksnes apakšējās malas novietojiet koka siju.



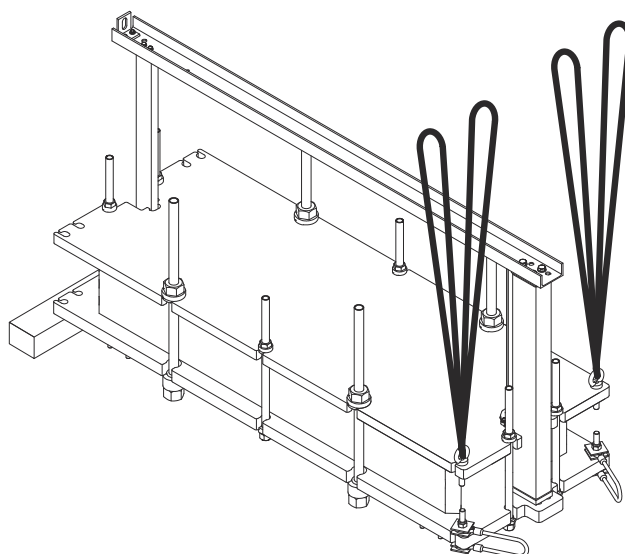
- 3 No spiediena plāksnes noņemiet celšanas troses.



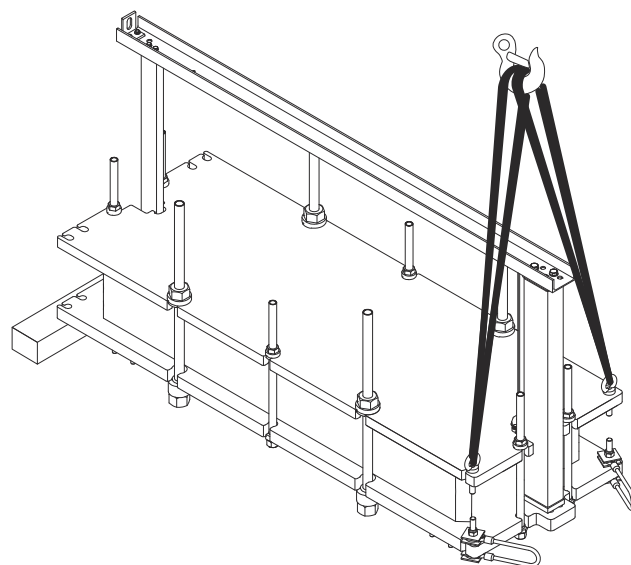
- 4 Piemontējiet divas celšanas osas skrūves pie spiediena plāksnes.



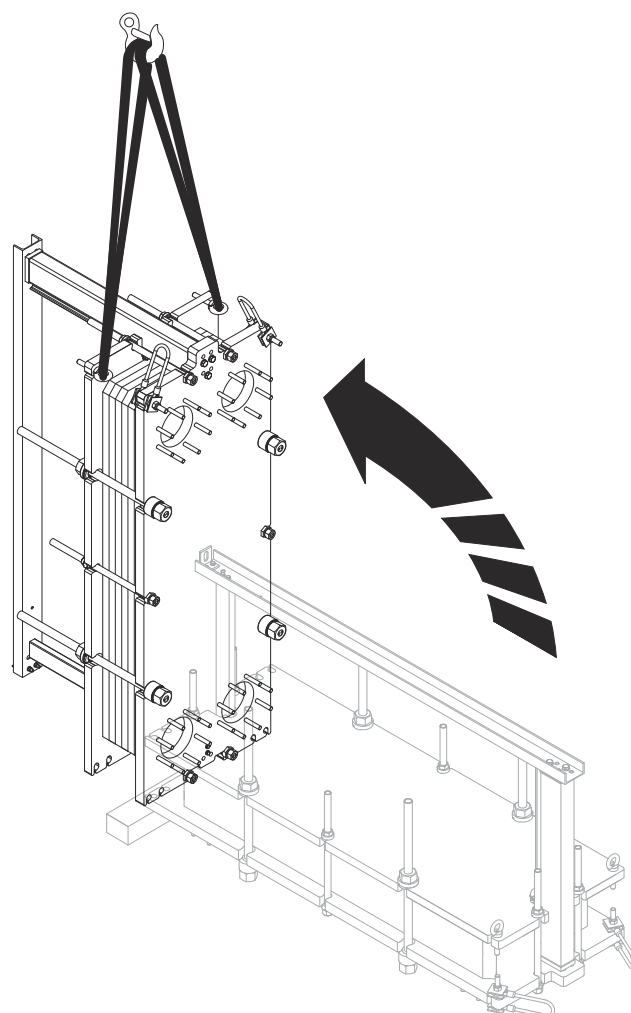
- 5 Katrā celšanas osas skrūvē uzstādiet vienu celšanas cilpu.



- 6 Piestipriniet celšanas cilpas pie pacelšanas punkta.



- 7 Uzmanīgi paceliet plākšņu siltummaiņi. Pievērsiet īpašu uzmanību smaguma centram.



- 8 Noņemiet celšanas cilpas.

- 9 Noņemiet celšanas osas skrūves.

- 10 Piemontējiet pacelšanas troses atpakaļ pie spiediena plāksnes.
- 11 Uzmanīgi paceliet plākšņu siltummaini, nedaudz atraujot no zemes. Celiet atbilstoši norādījumiem sadaļā *Pacelšana, izmantojot pacelšanas trosi*.
- 12 Uzstādiet kājas atpakaļ pie rāmja plāksnes.
- 13 Noņemiet koka siju.
- 14 Nolaidiet plākšņu siltummaini zemē.
- 15 Noņemiet celšanas aprīkojumu.
-

Ar plākšņu siltummaini tagad var rīkoties saskaņā ar celšanas norādījumiem šajā rokasgrāmatā.

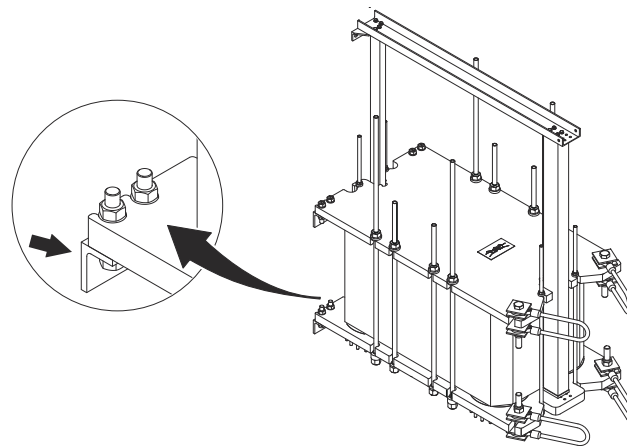
4.7.2 Pacelšana, izmantojot celšanas cilpas pie spiediena plāksnes

Šie norādījumi jāievēro, ceļot plākšņu siltummaiņi pēc Alfa Laval piegādes. Izmantojiet tikai plākšņu siltummaiņa svaram apstiprinātu siksnu. Ievērojiet tālāk norādīto instrukciju principu.

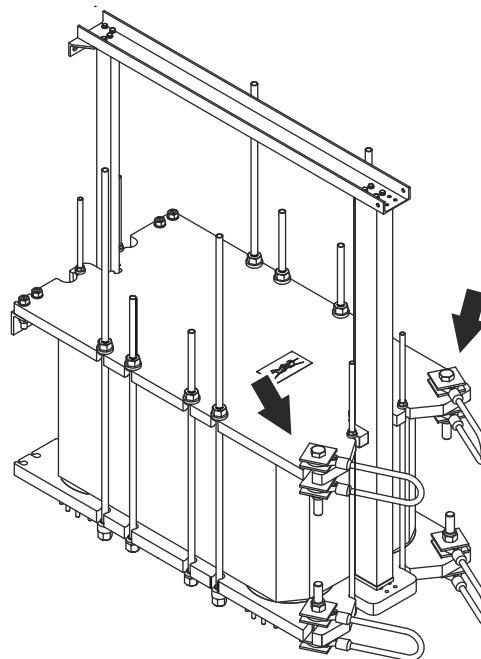
⚠ UZMANĪBU! Aprīkojuma bojājumu risks.

Celšanas cilpām jābūt pietiekami garām, lai plākšņu siltummaiņi varētu netraucēti pagriezt. Īpaši padomājiet par vietu atbalsta kolonnai. Celšanas laikā vienmēr rīkojieties piesardzīgi, lai neizraisītu bojājumus plākšņu siltummaiņa sastāvdaļām.

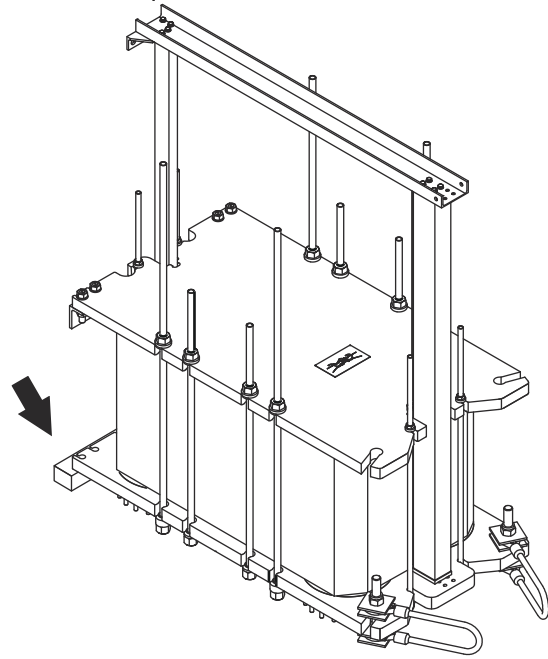
- 1 Rāmja plāksnei noņemiet visas kājas.



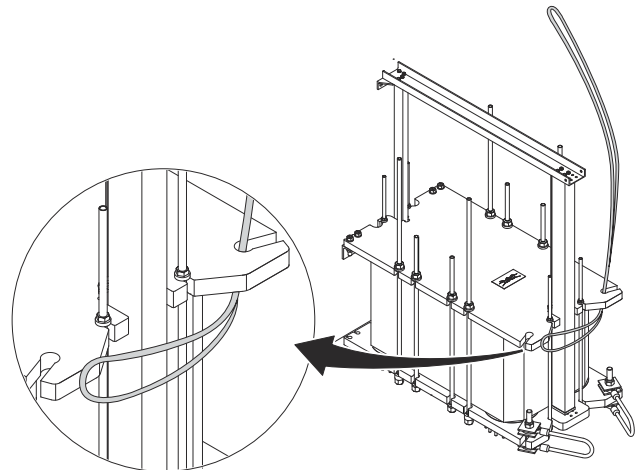
- 2 No spiediena plāksnes noņemiet celšanas troses.



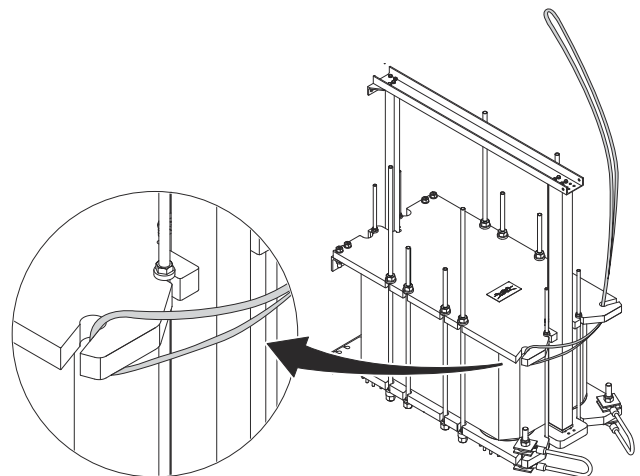
- 3 Zem rāja plāksnes apakšējās malas novietojiet koka siju.



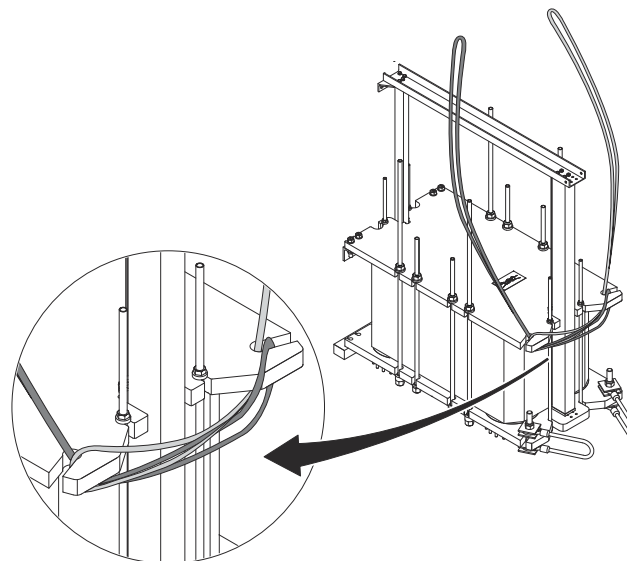
- 4 Izveriet celšanas cilpu caur spiediena plāksnes atslēgas caurumu.



- 5 Pavelciet celšanas cilpu tālāk, līdz varat to ievietot spiediena plāksnes pretējās puses atslēgas caurumā.

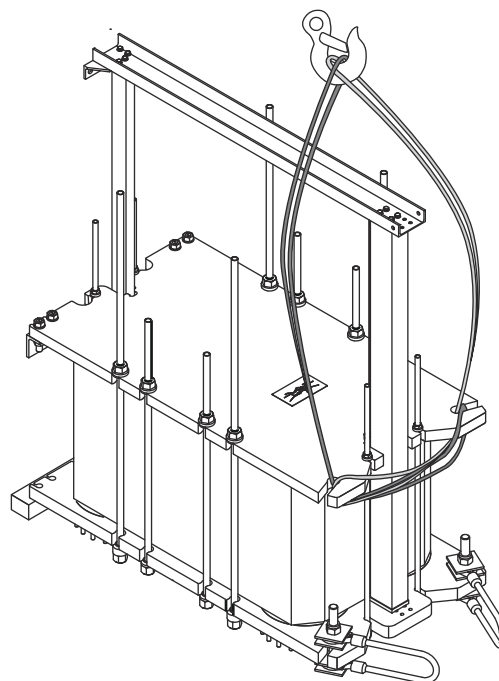


- 6 Izveriet otru celšanas cilpu tāpat, tikai sākot no pretējās puses.

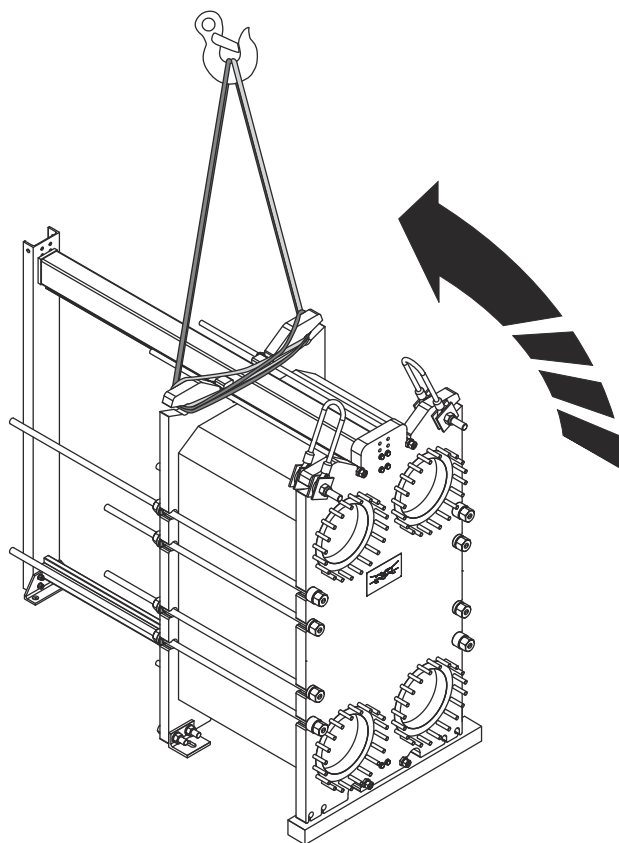


- 7 Izstiepiet celšanas cilpas un pārlicinieties, ka abas iederas atslēgas caurumos.

- 8 Piestipriniet celšanas cilpas pie pacelšanas punkta.



- 9 Uzmanīgi paceliet plākšņu siltummaini. Pievērsiet īpašu uzmanību smaguma centram.



- 10 Noņemiet celšanas cilpas.
- 11 Piemontējiet pacelšanas troses atpakaļ pie spiediena plāksnes.
- 12 Uzmanīgi paceliet plākšņu siltummaini, nedaudz atraujot no zemes. Celiet saskaņā ar norādījumiem atbilstošajā nodaļas [Aprikojuma celšana](#) sadaļā.
- 13 Uzstādiet kājas atpakaļ pie rāmja plāksnes.
- 14 Noņemiet koka siju.
- 15 Nolaidiet plākšņu siltummaini zemē.
- 16 Noņemiet celšanas aprīkojumu.

Ar plākšņu siltummaini tagad var rīkoties saskaņā ar celšanas norādījumiem šajā rokasgrāmatā.

4.7.3 Pacelšana, izmantojot celšanas cilpas ap plākšņu siltummaini

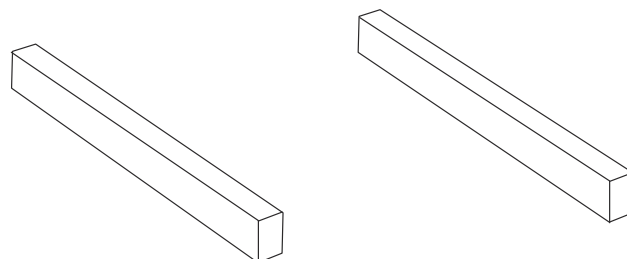
Šie norādījumi jāievēro, ceļot plākšņu siltummaini pēc Alfa Laval piegādes. Izmantojiet tikai plākšņu siltummaiņa svaram apstiprinātu siksnu. Ievērojiet tālāk norādīto instrukciju principu.



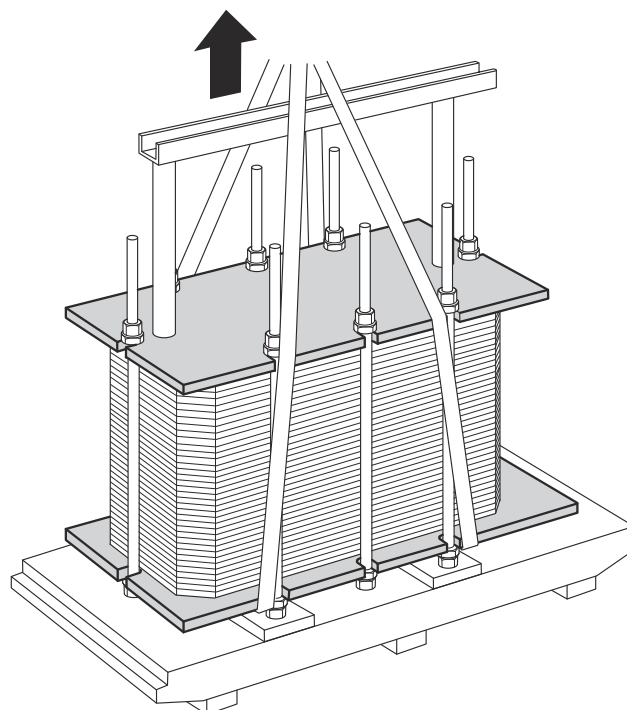
UZMANĪBU! Aprīkojuma bojājumu risks.

Celšanas cilpām jābūt pietiekami garām, lai plākšņu siltummaini varētu netraucēti pagriezt. Īpaši padomājiet par vietu atbalsta kolonnai. Celšanas laikā vienmēr rīkojieties piesardzīgi, lai neizraisītu bojājumus plākšņu siltummaiņa sastāvdaļām.

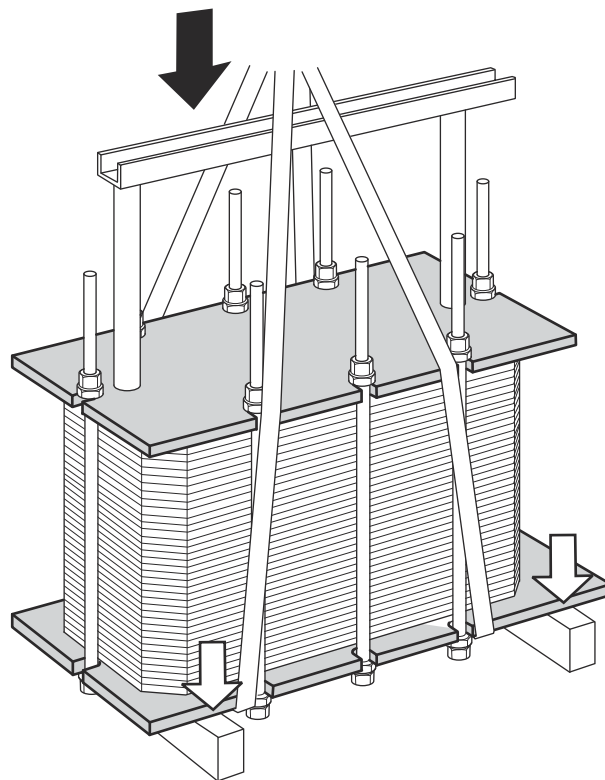
- 1 Novietojiet divas koka sijas uz grīdas.



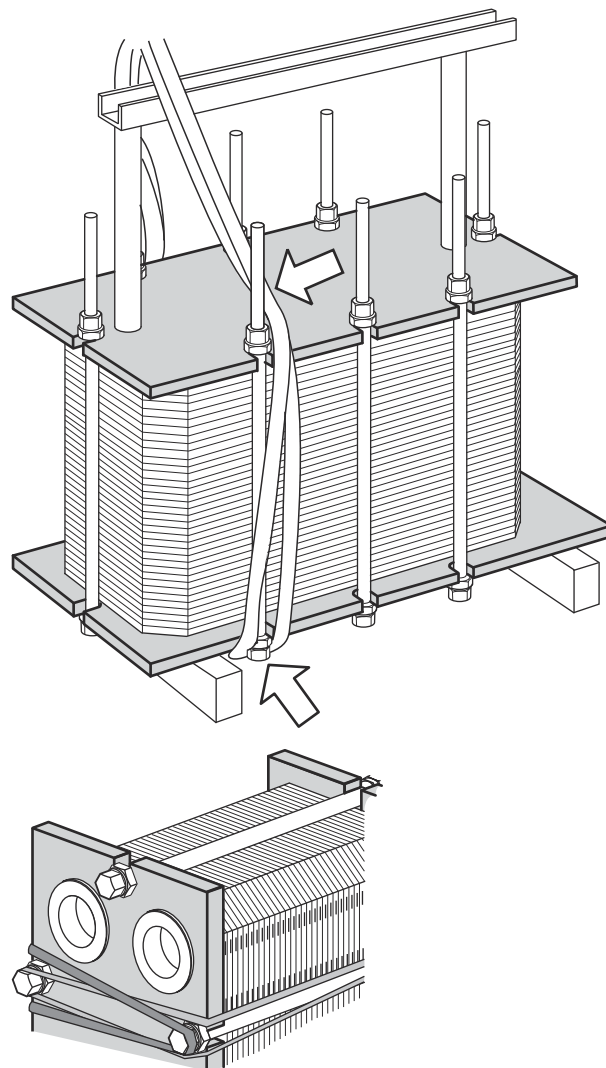
- 2 Noceliet plākšņu siltummaini no paletes, izmantojot celšanas cilpas.



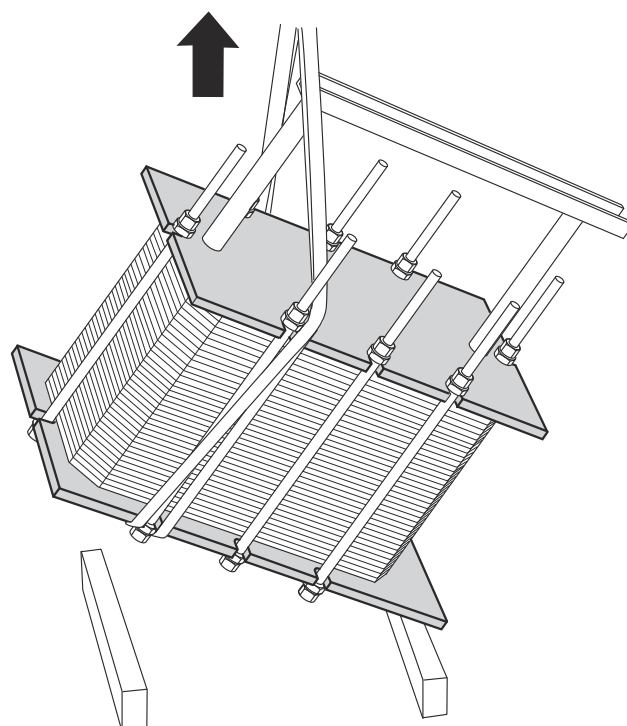
- 3 Novietojiet plākšņu siltummaiņi uz koka sijām.



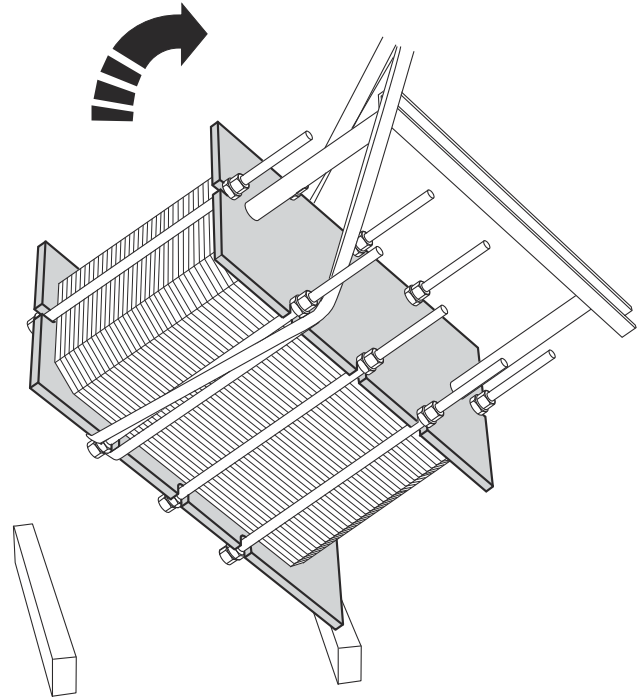
- 4 Celšanas cilpas aplieciet ap vienu skrūvi katrā pusē.



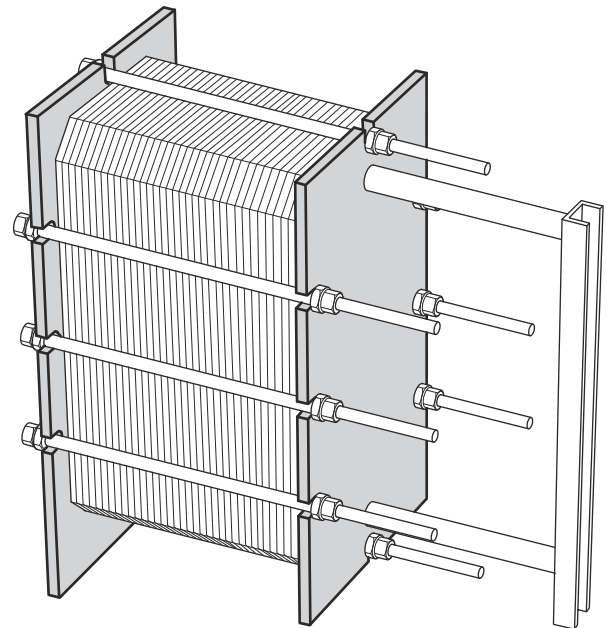
- 5 Noceliet plākšņu siltummaini vienā pusē nost no koka sijas.



- 6 Uzmanīgi pārvietojiet celšanas aprīkojumu uz priekšu, līdz plākšņu siltummainis pagriežas apceltā pozīcijā. Pievērsiet īpašu uzmanību smaguma centram.



- 7 Nolaidiet plākšņu siltummaini horizontālā stāvoklī un novietojiet uz grīdas.



4.8 Kāju montāža

Dažiem higiēniskajiem plākšņu siltummaiņiem piegādes brīdī kājas ir demontētas. Ievērojiet tālāk minētos norādījumus.

 **BRĪDINĀJUMS** Traumas risks.

Aprīkojums ir smags.

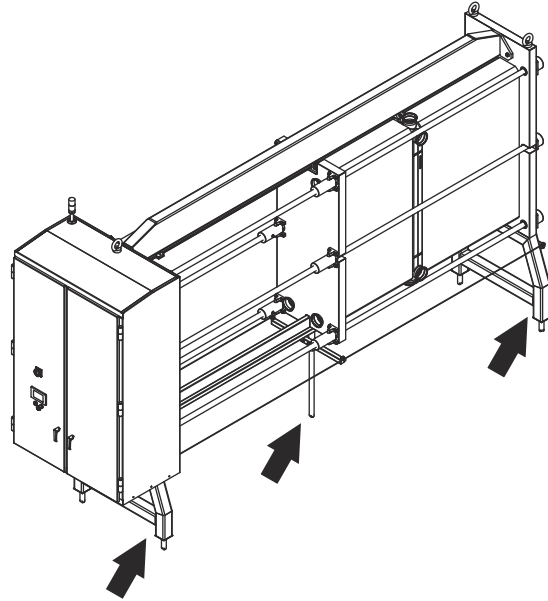
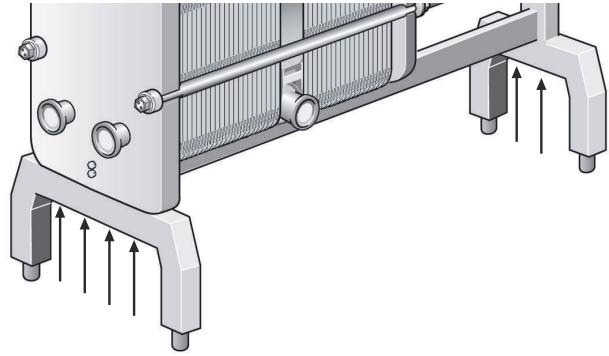
Ar aprīkojumu rīkojieties uzmanīgi. Nesniedzieties zem nenostiprināta aprīkojuma.

Nekad nestrādājiet zem iekārtas kravas.

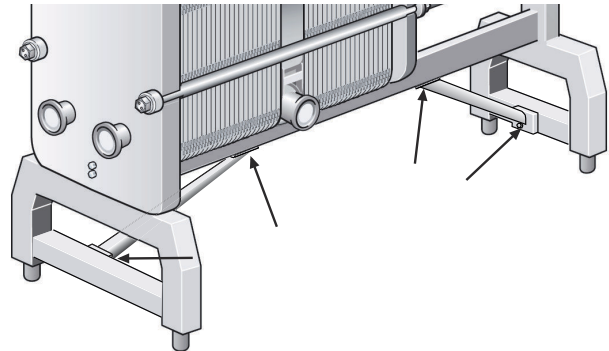
Vienmēr veiciet drošības pasākumus, lai izvairītos no saspiešanas.

- 1 Pārsega plāksnes piegādes brīdī ir piestiprinātas pie rāmja plāksnēm un balsta kolonnas vietās, kur ir jāmontē kājas.
- 2 Celiet aprīkojumu saskaņā ar *uzstādīšanas rokasgrāmatas* sadaļā *Aprīkojuma celšana* minētajiem norādījumiem.
- 3 Lai minimizētu traumas risku aprīkojuma nejaušas nokrišanas gadījumā, novietojiet zem aprīkojuma koka sijas.
- 4 Izņemiet skrūves, paplāksnes, uzgriežņus un pēc tam noņemiet pārsega plāksnes.

- 5 Ar tām pašām skrūvēm, paplāksnēm un uzgriežņiem piemontējiet kājas pie plākšņu siltummaiņa, kā parādīts attēlā.



- 6 Ja iekārtai ir divi stabilizējošie stieņi, piemontējiet tos tā, kā parādīts attēlā.



4.9 Transportēšanas pārsegi

Ir dažādi transportēšanas pārsegu veidi:

- transportēšanas pārsegi, kas tiek iespiesti vietā pie pieslēgvietas atveres;
- transportēšanas pārsegi, kas tiek piemontēti pie tapskrūvēm, izmantojot uzgriežņus.

Transportēšanas pārsegu, kas tiek iespiesti vietā, var izņemt manuāli.

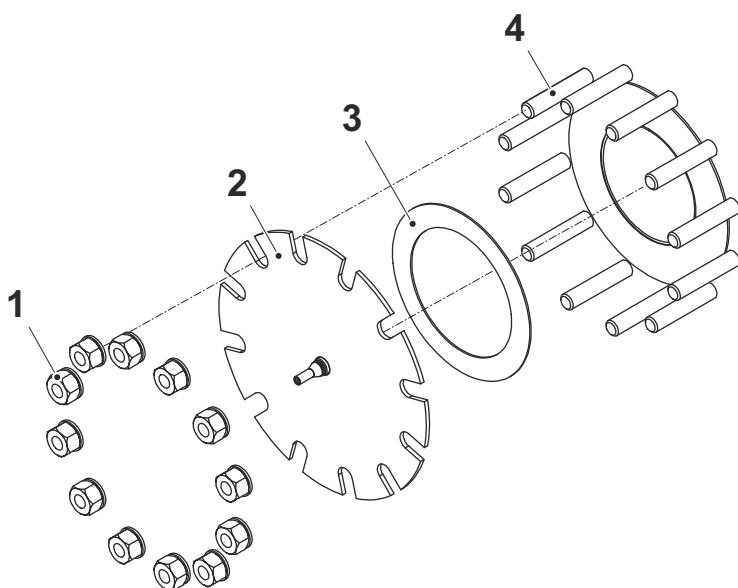
Lai noņemtu transportēšanas pārsegu, kas piemontēts pie tapskrūvēm, izmantojot uzgriežņus, rīkojieties saskaņā ar norādījumiem tālāk sadaļā *Transportēšanas pārsega noņemšana*.

Plāksņu siltummaiņi var piegādāt kopā ar plāksņu paku, kas piepildīta ar slāpekļa gāzi. Šajā gadījumā transportēšanas pārsegim ir starplika jeb blīve starp transportēšanas pārsegu un atveres caurumu. Šī starplika **nav** paredzēta ekspluatācijas spiedienam vai procesa šķidrumiem; tā ir jānoņem un jānodod kā lūžņi. Nekad neizmantojiet starpliku atkārtoti kādam savienojumam.

Transportēšanas pārsegim ir jāpaliek un plāksņu siltummaiņa, līdz tas ir novietots paredzētajā vietā. Pirms savienojumu un cauruļu uzstādīšanas transportēšanas pārsegi jānoņem un jānodod kā lūžņi.

Transportēšanas pārsega noņemšana

1. Noņemiet uzgriežņus (1) no tapskrūvēm (4).
2. Noņemiet transportēšanas pārsegu (2).
3. Noņemiet starpliku (3).
4. Nododiet transportēšanas pārsegu un starpliku kā lūžņus.
5. Atkārtojiet šīs darbības ar visiem transportēšanas pārsega savienojumiem.



4.10 Pārbaude pirms uzstādīšanas

Kad aprīkojums ir nolikts paredzētajā vietā, vienmēr veiciet tālāk norādītās pārbaudes.

- Pārbaudiet A izmēru (attālumu no rāmja plāksnes iekšpuses līdz spiediena plāksnes iekšpusei). A izmēru, kā arī plākšņu skaitu, var skatīt plākšņu siltummaiņa rasējumā. Norādījumus par A izmēru skatiet tehniskās apkopes rokasgrāmatā.
- Pārbaudiet, vai skrūves ir pienācīgi pievilktas. Norādījumus par bultskrūvju pievilkšanu skatiet tehniskās apkopes rokasgrāmatā.
- Pārbaudiet, vai statņi un pēdas ir pienācīgi pievilktas.
- Pārbaudiet, vai savienojuma cauruļvadus var noņemt, lai veiktu apkopi.
- Pārbaudiet, vai pietiek vietas plākšņu noņemšanai vienā siltummaiņa pusē.
- Ir stingri ieteicams veikt hidrostatisko noplūdes pārbaudi, lai pārlicinātos par plākšņu siltummaiņa iekšējā un ārējā blīvējuma funkcionalitāti. Papildinformāciju skatiet tehniskās apkopes rokasgrāmatā.

4.11 Iedarbināšana

Iedarbināšanas laikā pārbaudiet, vai nav redzamu sūču plāksņu pakā, vārstos vai cauruļu sistēmā.

UZMANĪBU! Aprīkojuma bojājumu risks.

Pirms plāksņu siltummaiņa sistēmas darbināšanas zem spiediena ir svarīgi pārļiecināties, vai plāksņu siltummaiņa temperatūra atbilst plāksņu siltummaiņa rasējumā vai datu plāksnītē norādītajam temperatūras diapazonam.

UZMANĪBU! Noplūdes risks.

Ja plāksņu siltummaiņa temperatūra ir zem minimālās starpliku temperatūras, pirms iekārtas lietošanas ieteicams uzsildīt plāksņu siltummaiņi virs šīs robežvērtības, lai novērstu auksta šķidruma noplūdi.

UZMANĪBU! Aprīkojuma bojājumu risks.

Ja sistēmai ir pieslēgti vairāki sūkņi, pārļiecinieties, vai zināt, kurš jāieslēdz pirmais.

Centrbēdzes sūkņi ir jāiedarbina ar aizvērtiem vārstiem, un vārsti ir jādarbina iespējami vienmērīgi.

Nedarbiniet īslaicīgi tukšus sūkņus sūkšanas pusē.

UZMANĪBU! Aprīkojuma bojājumu risks.

Plūsmas ātrums ir jāregulē lēnām, lai nepieļautu krasas spiediena maiņas (hidrauliskā trieciena) risku.

Hidrauliskais trieciens ir īslaicīgs spiediena kāpums, kas var rasties sistēmas iedarbināšanas vai izslēgšanas laikā, liekot šķidrumiem viļņveidīgi pārvietoties pa caurulēm skaņas ātrumā. Tas var izraisīt nopietnus aprīkojuma bojājumus.

UZMANĪBU! Aprīkojuma bojājumu risks.

Nepieļaujiet strauju temperatūras maiņu plāksņu siltummaiņī.

Lēnām paaugstiniet šķidruma temperatūru, vēlams ar 10 °C soli ik pēc sešām minūtēm. Lai sasniegtu šķidruma temperatūru 100 °C, vajadzētu paiet vismaz vienai stundai.

UZMANĪBU! Aprīkojuma bojājumu risks.

Šķidra amonjaka padeve dzesēšanas kontūrā, izmantojot vakuumu, izraisa temperatūras pazemināšanos. Šāda temperatūra var būt pārāk zema, lai elastomēru materiāli varētu nodrošināt hermētiskumu.

Ja lauka pusi izmanto tādām divu fāzu dzesēšanas līdzekļiem kā CO₂/NH₃ kaskādēm, divu fāzu dzesēšanas līdzeklis noteikti ir jāuzpilda gāzes fāzē. Tas ir nepieciešams, lai izvairītos no starpliku pakļaušanas straujām temperatūras pārmaiņām un straujas metāla saraušanās izraisītām īslaicīgām noplūdēm.

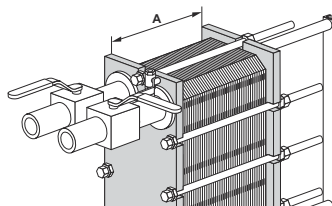
PIEZĪME Aprīkojuma bojājumu risks.

Šķidra amonjaka padeve dzesēšanas kontūrā, izmantojot vakuumu, izraisa temperatūras pazemināšanos.

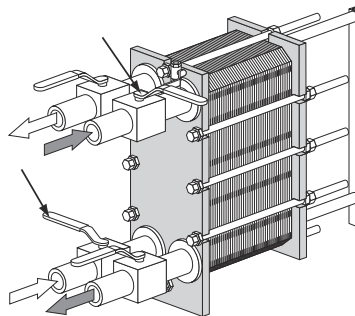
Šāda temperatūra var būt pārāk zema, lai elastomēru materiāli varētu nodrošināt hermētiskumu.

Gadījumos, kad lauka pusi izmanto divu fāžu dzesēšanas līdzekļiem (piemēram, CO₂/NH₃ kaskādēm), divu fāžu dzesēšanas līdzeklis noteikti ir jāuzpilda gāzes fāzē. Tas ir nepieciešams, lai izvairītos no starpliku pakļaušanas straujām temperatūras izmaiņām un straujas metāla saraušanās izraisītām īslaicīgām noplūdēm.

- 1 Pārbaudiet, vai visas savilcējskrūves ir cieši pievilktas un A izmērs ir pareizs. Skatiet plākšņu siltummaiņa rasējumu.



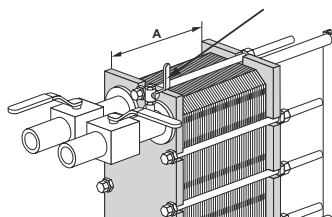
- 2 Pārbaudiet, vai ir aizvērts vārsts, kas atrodas starp sūkni un ierīci un kontrolē sistēmas plūsmas ātrumu, lai novērstu krasu spiediena maiņu.



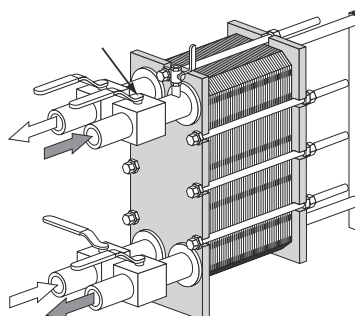
- 3 Ja pie izejas ir uzstādīts ventilācijas vārsts, pārlicinieties, vai tas ir pilnībā atvērts.

- 4 Lēnām palieliniet plūsmas ātrumu.

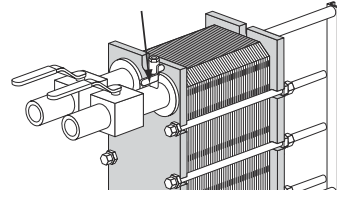
- 5 Atveriet atgaisotāju un iedarbiniet sūkni.



- 6 Lēnām atveriet vārstu.



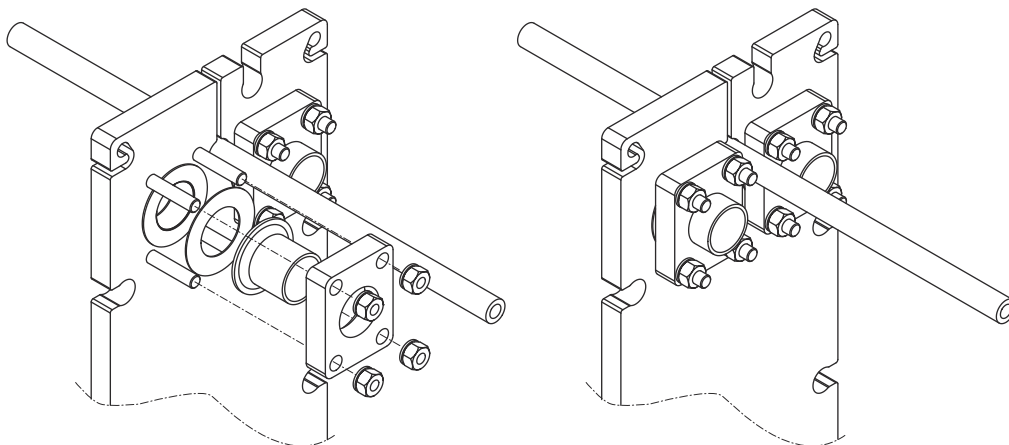
-
- 7** Kad viss gaiss ir izvadīts, aizveriet atgaisotāju.



-
- 8** Atkārtojiet procedūru otram darba šķidrumam.
-

4.11.1 Savienojumi

Dažas ierīces ir aprīkotas ar īpašu vaļiņu atloku, kam ir taisnstūra forma. Mērķis ir izmantot caurules aizsargu vai aizbāžņa galu, pie kura klienta caurule ir piemetināta un kas montēts pie plāksņu siltummaiņa, izmantojot īpašo vaļiņu atloku.



Vītņots cauruļu savienojums

BRĪDINĀJUMS Aprīkojuma bojājumu risks.

Aprīkojuma bojājumu risks.

Pagriežot savienojumus, tiek sabojātas gala plāksnes starplikas un rodas noplūde.

Novērsiet plāksņu siltummaiņa cauruļu savienojumu griešanos, izmantojot, piemēram, bīdatslēgu.

Gādācijiet, lai cauruļu savienojumi būtu stingri nofiksēti un nevarētu griezties — tādējādi novērsīsiet starpliku bojājumus.

