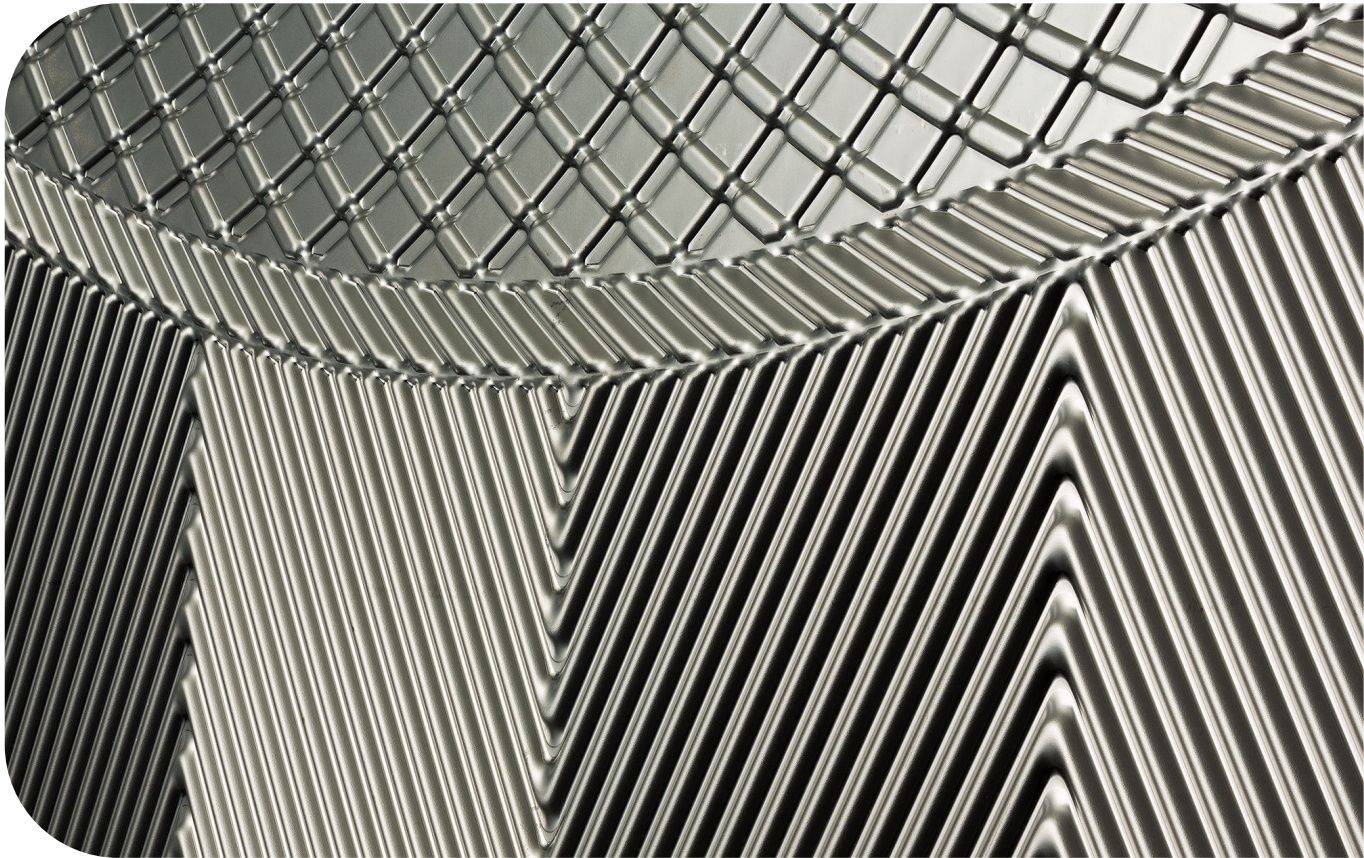


# Lemezes hőcserélők

Minden termék

---



Lit. Kód

200002597-5-HU

Telepítési kézikönyv

**Kiadó:**

Alfa Laval Technologies AB

Box 74

SE-221 00 Lund, Svédország

Telefonközpont: +46 46 36 65 00

info@alfalaval.com

**Az eredeti útmutató angol nyelvű**

© Alfa Laval 2024-04

This document and its contents are subject to copyrights and other intellectual property rights owned by Alfa Laval AB (publ) or any of its affiliates (jointly "Alfa Laval"). No part of this document may be copied, re-produced or transmitted in any form or by any means, or for any purpose, without Alfa Laval's prior express written permission. Information and services provided in this document are made as a benefit and service to the user, and no representations or warranties are made about the accuracy or suitability of this information and these services for any purpose. All rights are reserved.



### English

Use the QR code, or visit [www.alfalaval.com/gphe-manuals](http://www.alfalaval.com/gphe-manuals), to download a local language version of the manual.

### العربية

استخدم رمز الاستجابة السريعة أو قم بزيارة [www.alfalaval.com/gphe-manuals](http://www.alfalaval.com/gphe-manuals) لتنزيل إصدار اللغة المحلية للدليل ،

### български

Използвайте QR кода или посетете следния адрес [www.alfalaval.com/gphe-manuals](http://www.alfalaval.com/gphe-manuals), за да свалите версия на ръководството за употреба на Вашия език.

### Český

Použijte kód QR nebo navštivte [www.alfalaval.com/gphe-manuals](http://www.alfalaval.com/gphe-manuals) a stáhněte si místní jazykovou verzi tohoto návodu.

### Dansk

Brug QR-koden, eller følg [www.alfalaval.com/gphe-manuals](http://www.alfalaval.com/gphe-manuals) for at downloade en lokal sprogversion af manualen.

### Deutsch

Verwenden Sie den QR-Code oder besuchen Sie [www.alfalaval.com/gphe-manuals](http://www.alfalaval.com/gphe-manuals), um die lokale Sprachversion des Handbuchs herunterzuladen.

### ελληνικά

Χρησιμοποιήστε τον κωδικό QR ή επισκεφτείτε τη σελίδα [www.alfalaval.com/gphe-manuals](http://www.alfalaval.com/gphe-manuals), για να κατεβάσετε μια έκδοση του εγχειριδίου στην τοπική σας γλώσσα.

### Español

Utilice el código QR o visite [www.alfalaval.com/gphe-manuals](http://www.alfalaval.com/gphe-manuals) para descargar una versión del manual en el idioma local.

### Eesti

Kasutusjuhendi kohaliku keeleversiooni allalaadimiseks kasutage QR-koodi või külastage aadressi [www.alfalaval.com/gphe-manuals](http://www.alfalaval.com/gphe-manuals).

### Suomi

Käytä QR-koodia tai avaa osoite [www.alfalaval.com/gphe-manuals](http://www.alfalaval.com/gphe-manuals), niin voit ladata käyttöohjeen paikallisella kielellä.

### Français

Utilisez le QR-code ou rendez-vous sur le site [www.alfalaval.com/gphe-manuals](http://www.alfalaval.com/gphe-manuals), pour télécharger une version du manuel dans la langue locale.

### Hrvatski

Upotrijebite QR kod ili posjetite [www.alfalaval.com/gphe-manuals](http://www.alfalaval.com/gphe-manuals) ako želite preuzeti verziju priručnika na lokalnom jeziku.

### Magyar

Használja a QR-kódot, vagy látogasson el a [www.alfalaval.com/gphe-manuals](http://www.alfalaval.com/gphe-manuals) webhelyre a kézikönyv helyi nyelvű változatának letöltéséhez.

### Italiano

Utilizzate il codice QR o visitate il sito [www.alfalaval.com/gphe-manuals](http://www.alfalaval.com/gphe-manuals) per scaricare una versione del manuale nella lingua locale.

### 日本語

コード、または [www.alfalaval.com/gphe-manuals](http://www.alfalaval.com/gphe-manuals)、現地語版のマニュアルをダウンロードすることができます。

### 한국어

코드를 사용하거나 [www.alfalaval.com/gphe-manuals](http://www.alfalaval.com/gphe-manuals) 에서 사용 설명서의 해당 언어 버전을 다운로드 하십시오.

### Lietuvos

Naudokite greitojo atsako (QR) kodą arba apsilankykite [www.alfalaval.com/gphe-manuals](http://www.alfalaval.com/gphe-manuals) , kad atsisiųstumėte vadovo vietos kalbos versiją.

### Latvijas

Lai lejupielādētu rokasgrāmatas versiju vietējā valodā, izmantojiet QR kodu vai apmeklējiet [www.alfalaval.com/gphe-manuals](http://www.alfalaval.com/gphe-manuals).

### Nederlands

Gebruik de QR-code, of bezoek [www.alfalaval.com/gphe-manuals](http://www.alfalaval.com/gphe-manuals) om een handleiding in een andere taal te downloaden.

### Norsk

Bruk QR-koden, eller gå til [www.alfalaval.com/gphe-manuals](http://www.alfalaval.com/gphe-manuals) for å laste ned en versjon av håndboken på et lokalt språk.

### Polski

Aby pobrać instrukcję w innej wersji językowej, zeskanuj kod QR lub otwórz stronę [www.alfalaval.com/gphe-manuals](http://www.alfalaval.com/gphe-manuals).

### Português

Utilize o código QR ou visite [www.alfalaval.com/gphe-manuals](http://www.alfalaval.com/gphe-manuals) para descarregar uma versão do manual na língua local.

### Português do Brasil

Use o QR ou visite [www.alfalaval.com/gphe-manuals](http://www.alfalaval.com/gphe-manuals) para baixar uma versão do manual no idioma local.

### Românesc

Utilizați codul QR sau vizitați [www.alfalaval.com/gphe-manuals](http://www.alfalaval.com/gphe-manuals), pentru a putea descărca o versiune a manualului în limba dumneavoastră.

### **Русский**

Чтобы загрузить руководство на другом языке, воспользуйтесь QR-кодом или перейдите по ссылке [www.alfalaval.com/gphe-manuals](http://www.alfalaval.com/gphe-manuals).

### **Slovenski**

Če želite prenesti lokalno jezikovno različico priročnika, uporabite kodo QR ali obiščite spletno stran [www.alfalaval.com/gphe-manuals](http://www.alfalaval.com/gphe-manuals).

### **Slovenský**

Použite QR kód alebo navštívte stránku [www.alfalaval.com/gphe-manuals](http://www.alfalaval.com/gphe-manuals) a stiahnite si verziu príručky v miestnom jazyku.

### **Svenska**

Använd QR-koden eller besök [www.alfalaval.com/gphe-manuals](http://www.alfalaval.com/gphe-manuals) för att hämta en lokal språkversion av bruksanvisningen.

### **Türkçe**

Kılavuzun yerel dildeki versiyonunu indirmek için QR kodunu kullanın veya [www.alfalaval.com/gphe-manuals](http://www.alfalaval.com/gphe-manuals) adresini ziyaret edin.

### **中国**

请使用二维码或访问 [www.alfalaval.com/gphe-manuals](http://www.alfalaval.com/gphe-manuals)，以下载本地语言版本的手册。



---

# Tartalomjegyzék

<b>1</b>	<b>Bevezetés</b>	<b>7</b>
1.1	Leírás	7
1.1.1	Alkatrészek	7
1.1.2	Típustábla	9
1.2	Felhasználási terület	11
1.3	Viszonylag előre látható helytelen felhasználások	11
1.4	Általános tudnivalók a berendezés kezeléséről	11
1.5	Rendelkezésre álló műszaki információk	12
1.6	Jótállási feltételek	12
1.7	Tanács	12
1.8	Környezetvédelmi megfelelés	13
<b>2</b>	<b>Biztonság</b>	<b>15</b>
2.1	Biztonsági szempontok	15
2.2	A kifejezések magyarázata	15
2.3	Személyi védőfelszerelés	16
2.4	Munkavégzés magasban	17
<b>3</b>	<b>Tárolás</b>	<b>19</b>
3.1	Berendezés tárolása	20
<b>4</b>	<b>Beépítés</b>	<b>21</b>
4.1	Telepítési munkafolyamat	21
4.2	Alkatrészek	22
4.3	Telepítés, emelés és szállítás előtt	25
4.4	Csomagoló láda mozgatása	27
4.4.1	Csomagoló láda — Ellenőrzés	27
4.4.2	Ládba csomagolt berendezés emelése és szállítása	28
4.5	A láda kicsomagolása	31
4.5.1	Megmunkált oldalak — Kinyitás	32
4.5.2	Nyíló fedél — Kinyitás	33
4.5.3	Nem nyíló oldalak — Kinyitás	34
4.5.4	Ellenőrzés a ládából való kicsomagolás után	35
4.6	A berendezés emelése	36
4.6.1	Eszközök rögzítése	39
4.6.2	Emelés emelőszerkezettel	40
4.6.3	Emelés emelőkábelrel	41
4.6.4	Emelés emelő szemescsavarok segítségével	43
4.6.5	Emelés forgó szemescsavar segítségével	44
4.6.6	Emelés emelőhevederekkel	46
4.7	Felállítás	49

4.7.1	Felállítás emelő szemescsavarok segítségével.....	49
4.7.2	Felállítás a nyomólemezre helyezett emelőhevederekkel.....	53
4.7.3	Felállítás a lemezes hőcserélő köré helyezett emelőhevederekkel.....	57
4.8	A lábak felszerelése.....	61
4.9	Szállítási burkolatok.....	63
4.10	Ellenőrzés telepítés előtt.....	64
4.11	Üzembe helyezés.....	65
4.11.1	Csatlakozások.....	68

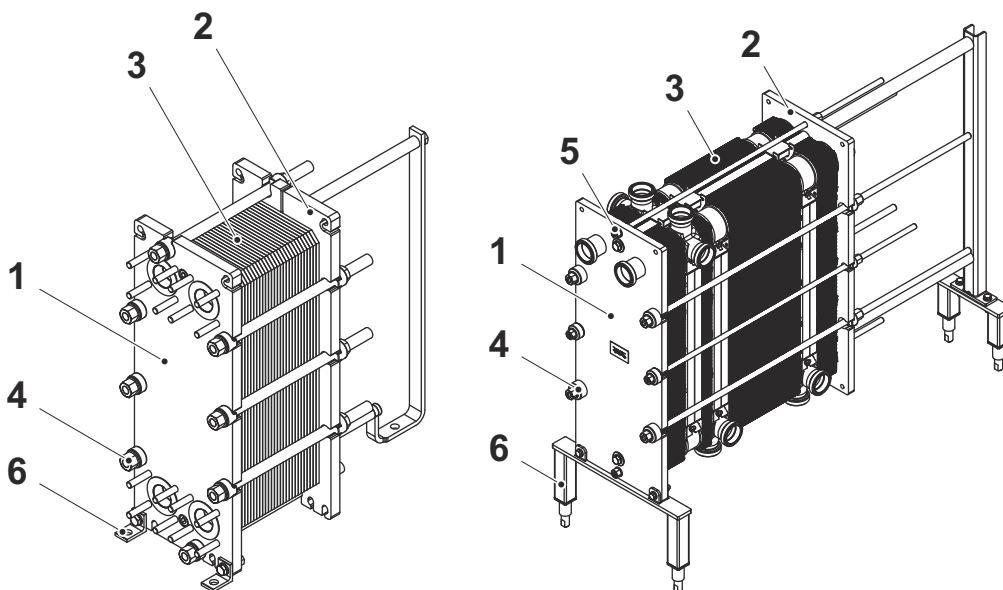
# 1 Bevezetés

Ez a kézikönyv a lemezes hőcserélő kezelésével és telepítésével kapcsolatos információkat tartalmazza.

## 1.1 Leírás

### 1.1.1 Alkatrészek

Ez a szakasz a lemezes hőcserélő azon alkatrészeit írja le, amelyekre ebben a kézikönyvben hivatkoznak. A lemezes hőcserélő alkatrészeinek további leírását lásd a karbantartási kézikönyvben.



## Főegységek

### 1. Vázlemez

Rögzített lemez változó mennyiségű csatlakozónylással a csőrendszer csatlakoztatásához. A tartó- és a vezetőrudak a keretlemezhez vannak rögzítve.

### 2. Nyomólemez

Mozgatható lemez, amelyen változó mennyiségű csatlakozónylás lehet a csőrendszer csatlakoztatására. A nyomólemez funkciója az, hogy a lemezköteget a keretlemezhez nyomja.

### 3. Lemezköteg

A közegek közötti hőátadás a lemezeken keresztül történik. A lemezköteg a következőkből áll:

- csatornalemezek és véglemezek vagy félig hegesztett egységek:
- ikerlemezes kazetta
- tömítések
- átmeneti lemezek (bizonyos esetekben)

A lemezköteg az ábrán jobbra látható lemezes hőcserélő szerint is részekre osztható. A szakaszok közötti nagyobb lemezeket a kialakítástól függően elválasztólemeznek vagy csatlakozólemeznek nevezzük.

**4. Szorítócsavarok**

A csapágytokkal ellátott csavarokat szorítócsavarnak hívjuk.

**5. Rögzítőcsavarok**

Felhelyezett fennmaradó csavarok, amelyeknek a célja a keretlemez és a nyomólemez helyén történő rögzítése. Gyakran rövidebbek, mint a szorítócsavarok.

**6. Láb**

Rögzített vagy állítható alkatrész. A lemezes hőcserélőnek az alaphoz történő, csavarokkal való rögzítésére is használható.

### 1.1.2 Típustábla

A típustábla a legtöbb esetben a keretlemezre van szerelve. A nyomólemezzre is felszerelhető. A típustábla acéllemez vagy matrica lehet.



#### **FIGYELMEZTETÉS**

**A berendezés sérülésének kockázata.**

A tervezési nyomás és a tervezési hőmérséklet egyaránt fel van tüntetve a típustáblán. Ezeket nem szabad túllépni.



#### **VIGYÁZAT!**

**A berendezés sérülésének kockázata.**

Matrica esetén ne használjon maró vegyi anyagokat a lemezes hőcserélő tisztításához.

A típustáblán megadott tervezési nyomás- (11) és tervezési hőmérsékletértékek (10) a lemezes hőcserélő jóváhagyott értékei a nyomástartó edény adott kódjának megfelelően. A tervezési hőmérséklet (10) meghaladhatja a tömítések ajánlott üzemi hőmérsékletét (8). Ha a lemezes hőcserélő rajzán megadott üzemi hőmérsékletet módosítani kell, forduljon a beszállítóhoz.

1. A logó számára fenntartott hely.
2. Szervizszolgáltató webhelye.
3. Szervizszolgáltató webhelye (ipari termékekhez)  
vagy  
A csatlakozások lehetséges helyének rajza (higiénikus termékek esetében)
4. A jóváhagyási jel számára fenntartott hely
5. Figyelmeztetés, olvassa el a kézikönyvet.
6. A nyomáspróba dátuma.
7. Legnagyobb üzemi hőmérséklet
8. Gyártóművi vizsgálati nyomás (PT)
9. Megengedett min/max hőmérséklet (TS)
10. Megengedett min/max nyomás (PS)
11. Az egyes csatornák térfogata (V)
12. Az egyes folyadékok csatlakozásának helyei
13. Folyadékbesorolási csoport
14. Gyártási év
15. Gyártási szám
16. Termékmodell
17. Gyártó neve



17  
16  
15  
14  
13  
12  
11  
10  
9  
8  
7  
6  
5  
4

1  
2  
3

Manufacturer  
Type  
Serial No.  
Year  
Fluid group  
Inlet → Outlet →  
Volume V  
Allowable press.  
Min./Max. PS  
Allowable temp.  
Min./Max. TS  
Manufacturer PT  
Max. op. temp.  
Test pressure date

Service

WARNING

1  
17  
14  
15  
12  
13  
11  
7  
10  
9  
8  
6  
2  
2  
5

16  
3  
4

1  
17  
14  
15  
12  
13  
11  
7  
10  
9  
8  
6  
2  
2  
5

MANUFACTURER:  
YEAR OF MANUFACTURING:  
TYPE: SERIAL NUMBER:  
INLET → OUTLET →  
FLUID GROUP  
VOLUME V  
MAX. OP. TEMP.  
ALLOWABLE PRESS. MIN./MAX. PS  
ALLOWABLE TEMP. MIN./MAX. TS  
MANUFACTURER PT  
PRESSURE TESTED  
PRESSURE TESTING PERFORMED ON  
STATISTICAL BASIS.  
FOR SERVICE:

WARNING

**Példa típusablakra**

## 1.2 Felhasználási terület

Ennek a berendezésnek a felhasználási területe az adott termikus feladatnak megfelelően összeállított elrendezésben való hőátadás.

Amennyiben a berendezést nem a fentebb leírt célra alkalmazzák, az Alfa Laval nem vállal felelősséget a sérülésért vagy károkért. Minden egyéb felhasználás tilos.

## 1.3 Viszonylag előre látható helytelen felhasználások

- A csomagoló láda vagy a berendezés emelését vagy szállítását kizárólag a jelen *Telepítési kézikönyvben* szereplő módon szabad végezni.
- Csővezetéknek a lemezes hőcserélőhöz való csatlakoztatását az erre a célra kialakított módon végezze. Amennyiben a csővezeték helytelenül csatlakoztatják, sérülhet a tömítés és a bélés.
- Félig hegesztett modellek és más, aszimmetrikus konfigurációjú modellek esetében biztonsági probléma, ha az adott nyíláshoz nem a megfelelő csövet csatlakoztatják. Győződjön meg róla, hogy a megfelelő közeget csatlakoztatták a megfelelő nyíláshoz a lemezes hőcserélő rajzának megfelelően.
- Amennyiben egy időben sok lemezt akasztanak be vagy mozgatnak, fennáll az akasztók károsodásának kockázata. Javasoljuk, hogy egyidejűleg egy, vagy legfeljebb két lemezt mozgasson.
- Az A mértékre (a keretlemez belseje és a nyomólemez belseje közötti távolság) történő meghúzásakor a csavarokat mindig keresztirányban, egyenletesen, apránként húzza meg, hogy elkerülje az átlós elmozdulást és a kigyózást. A lemezek száma és az A mérték a lemezes hőcserélő rajzán található meg.
- Óvatosan növelje és csökkentse az áramlást, hogy elkerülje a lemez deformálódását és a tömítések vízkalapács általi kifúvódását.
- Elindulásnál kissé emelje a hőmérsékletet, hogy elkerülje a tömítések repedezését, illetve ne jöjjön létre kifújás. Lásd a *Telepítési kézikönyv Üzembe helyezés* részét.
- Ha a lemezes hőcserélőt hosszabb ideig nem helyezik üzembe, kövesse a [Tárolás](#) rész utasításait.

## 1.4 Általános tudnivalók a berendezés kezeléséről

A lemezes hőcserélőt olyan személyek kezeljék, akik tanulmányozták a jelen kézikönyv utasításait, és ismerik a hőcserélő telepítésének folyamatát. Ez vonatkozik a közeg típusával kapcsolatos, a lemezes hőcserélőben uralkodó nyomás- és hőmérsékleti értékekkel összefüggő, valamint a technológia által megkövetelt speciális óvintézkedésekre is.

A lemezes hőcserélő karbantartását és beszerelését csak olyan személyek végezhetik, akik rendelkeznek a helyi szabályozásoknak megfelelő szakképesítéssel és jogosultságokkal. Ez magában foglalhatja a csőhálózat szerelését, a hegesztést és az egyéb karbantartási műveleteket.

A jelen kézikönyvben nem szereplő karbantartási tevékenység esetében tanácsért forduljon az Alfa Laval vállalathoz.

## 1.5 Rendelkezésre álló műszaki információk

Ezen a kézikönyvön kívül tartsa kéznél a következő dokumentációt:

- **Megfelelőségi nyilatkozat**  
Ha van ilyen.
- **Alkatrészlista**  
A termék konfigurációjában szereplő alkatrészek listája.
- **Lemezfeldüggesztési lista.**  
A mellékelt lemezek és tömítések leírása, valamint a lemezes hőcserélőbe való beépítésük sorrendje.
- **Lemezes hőcserélő rajza**  
A leszállított lemezes hőcserélő rajza.

A felsorolt dokumentumok csak a leszállított termékre vonatkoznak.

## 1.6 Jótállási feltételek

A jótállási feltételek rendszerint a leszállított lemezes hőcserélő megrendelés előtt aláírt értékesítési szerződésben találhatóak. Előfordulhat azonban, hogy a jótállási feltételek az értékesítési ajánlati dokumentáció részét képezik, vagy csak az érvényes feltételeket meghatározó dokumentumra való hivatkozásként kerülnek feltüntetésre. Amennyiben a meghatározott jótállási időszak alatt a berendezés meghibásodik, mindig forduljon tanácsért az Alfa Laval vállalathoz.

## 1.7 Tanács

Mindig forduljon tanácsért az Alfa Laval vállalathoz, ha:

- A lemezek számát meg kell változtatni.
- Az üzemi hőmérsékletet és nyomást meg kell változtatni, vagy ha a lemezes hőcserélő másfajta folyadékkal működik.

## 1.8 Környezetvédelmi megfelelés

Ha az Alfa Laval hőcserélőit optimális módon és a karbantartási javaslatok betartásával üzemeltetik, ez maximalizálja az energiamegtakarítást és minimalizálja az üzemeltetési költségeket (OPEX).

### Hulladékkezelés

Az összes anyag és komponens elválasztását, újrahasznosítását vagy ártalmatlanítását biztonságos, környezetbarát módon kell végezni, a nemzeti törvényekkel vagy helyi szabályozásokkal összhangban. Amennyiben bizonytalanság áll fenn egy komponens anyagának tekintetében, lépjen kapcsolatba az Alfa Laval helyi forgalmazójával.

### Kicsomagolás

A csomagolóanyag fát, műanyagot, kartondobozt és – egyes esetekben – fém hevedereket tartalmaz.

- A fa és a kartondoboz újból felhasználható, újrahasznosítható vagy energia visszanyerésére használható.
- A műanyagokat újra kell hasznosítani, vagy engedéllyel rendelkező hulladékégetőben el kell égetni.
- A fémhevedereket vissza kell küldeni újrahasznosításra.

Ez az oldal szándékosan maradt üresen.



## 2 Biztonság

### 2.1 Biztonsági szempontok

A lemezes hőcserélőt az Alfa Laval jelen kézikönyvben található útmutatása szerint kell használni és karbantartani. A lemezes hőcserélő nem megfelelő kezelése súlyos következményekkel – személyi sérüléssel és/vagy anyagi kárral – járhat. Az Alfa Laval nem vállal felelősséget a jelen kézikönyv utasításainak be nem tartásából fakadó károkért vagy sérülésekért.

A lemezes hőcserélőt az Ön konkrét készülékre vonatkozó anyag-, közegetípus-, hőmérséklet- és nyomáskonfigurációkkal összhangban kell használni.

### 2.2 A kifejezések magyarázata



#### **FIGYELMEZTETÉS** A veszély típusa

**FIGYELMEZTETÉS:** olyan potenciálisan veszélyes helyzetet jelez, amely, ha bekövetkezik, halált vagy súlyos sérülést okozhat.



#### **VIGYÁZAT!** A veszély típusa

**VIGYÁZAT:** olyan potenciálisan veszélyes helyzetet jelez, amely, ha bekövetkezik, enyhe vagy közepes sérülést okozhat.



#### **MEGJEGYZÉS**

**FONTOS** – olyan potenciálisan veszélyes helyzetet jelez, amely - ha bekövetkezik - vagyoni kárt okozhat.



## 2.3 Személyi védőfelszerelés

### Védőcipő

Megerősített orral ellátott cipő. Minimalizálja az elejtett tárgyak által okozott lábsérüléseket.



### Védősisak

A fejet véletlen sérülésektől védő sisak.



### Védőszemüveg

Szorosan illeszkedő szemüveg, amelyet a szem veszélyektől való védelmére viselnek.



### Védőkesztyű

A kezeket a veszélyektől védő kesztyű.



Biztonság

## 2.4 Munkavégzés magasban



### FIGYELMEZTETÉS

#### Leesés kockázata.

Bármiféle magasban végzett munkavégzésnél mindig gondoskodjon róla, hogy rendelkezésre áll biztonsági eszköz, és használják azt. Tartsa be a magasban végzett munkára vonatkozó helyi szabályozásokat és irányelveket. Használjon állványzatot vagy mozgatható munkaplatformot, és biztonsági hevedert. Létesítsen biztonsági körzetet a munkaterület körül, és rögzítse a szerszámokat vagy egyéb tárgyakat leesés ellen.

Amennyiben a telepítéshez két méter magasságban vagy annál magasabban végzett munkára van szükség, azt figyelembe kell venni a biztonsági elrendezésnél.



Biztonság



Biztonság

Ez az oldal szándékosan maradt üresen.

## 3 Tárolás

**FIGYELMEZTETÉS****A berendezés sérülésének kockázata.**

A csomagoló ládát nem szabad egymásra rakodni.

Soha, semmit ne tároljon a láda tetején.

Eltérő megállapodás hiányában az Alfa Laval azonnali üzembe helyezésre kész állapotban szállítja a lemezes hőcserélőt.

A szerződésben megállapított jótállási időszak végéig az Alfa Laval és a képviselői fenntartják a jogot a tárolási hely és/vagy a berendezés szükség szerinti átvizsgálására. Az átvizsgálás előtt legalább 10 nappal értesítést kell küldeni.

Ha a lemezes hőcserélő tárolásával kapcsolatban kérdése van, forduljon az Alfa Laval képviselőjéhez.



### 3.1 Berendezés tárolása

A lemezes hőcserélőt javasolt beltéren tárolni, de ha ez nem lehetséges, ügyeljen arra, hogy a hőcserélőt védje az időjárástól.

- Győződjön meg róla, hogy a csatlakozások le vannak fedve.
- Védje a hőcserélőt a napfénytől, például átlátszatlan műanyag fóliával. Az UV-fény lerövidíti a gumitömítések élettartamát.
- A hőcserélőt nem szabad ózonnak, szerves oldószereknek vagy savaknak kitenni. Kerülje a géptermekekben vagy a hegesztőberendezések közelében történő tárolást.
- A szorítócsavarokat és a zárócsavarokat vékony rétegben kenőzsírral kell bevonni. Lásd a *Karbantartási kézikönyv Bezáras* részét.
- Vegye figyelembe, hogy a szélsőséges hőmérsékletek lerövidíthetik a tömítések élettartamát.

#### Hosszú tárolási idő az üzembe helyezés előtt

Amennyiben a lemezes hőcserélőt hosszú (egy évet meghaladó) ideig kell tárolni, beindításkor nő a szivárgás kockázata. E probléma kiküszöbölése érdekében ajánlatos pihentetni a gumitömítést, és hagyni, hogy visszanyerje a rugalmasságának nagy részét.

1. Lazítsa meg a szorítócsavarokat és a rögzítőcsavarokat. Kövesse a *Karbantartási kézikönyv* utasításait.
2. Nyissa fel a lemezes hőcserélőt, amíg a lemezköteg mérete el nem éri a  $1,25 \times A$  értéket.
3. Hagyja 24–48 óráig állni a lemezes hőcserélőt (minél hosszabb ideig, annál jobb), hogy a tömítések pihenjenek.
4. Húzza meg újból a *Karbantartási kézikönyv* utasításai szerint.
5. Az Alfa Laval a szivárgáspróba elvégzését javasolja, lásd a *Karbantartási kézikönyv Szivárgáspróba* című részét.

## 4 Beépítés

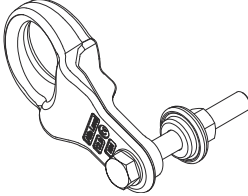
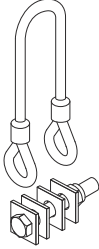
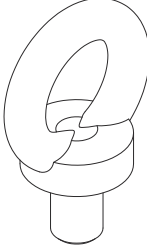
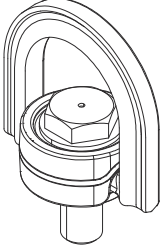
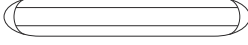
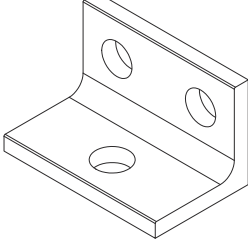
### 4.1 Telepítési munkafolyamat

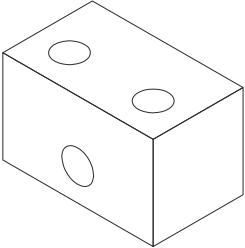
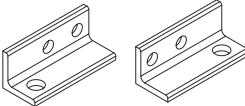
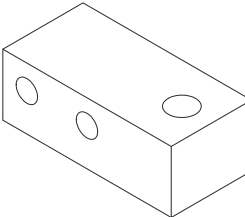
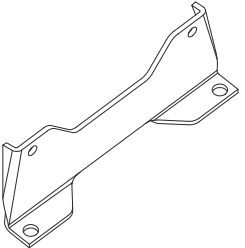
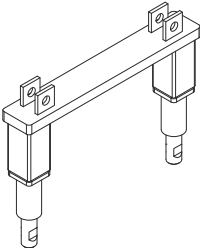
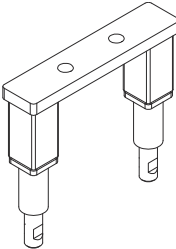
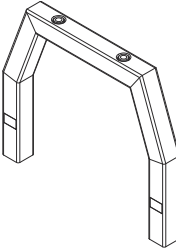
Bármely Alfa Laval berendezés telepítése az alábbiakban leírt telepítési folyamatot követi. Kövesse a megfelelő lépéseket a telepítési szerződéstől és az üzemeltetést végző iparágtól függően.

Lépés	Folyamat tevékenység	Végző állapot	Megjegyzés
1	Előkészítések	Hely előkészítve. Berendezés az előkészített helyszínen.	
2	Csővek tisztítása	A csövek mentesek a lemezes hőcserélőt eltömítő portól, szennyeződéstől és egyéb idegen részecskéktől.	Javasoljuk, hogy szereljen fel egy soros szűrőt a lemezes hőcserélő bemenete elé.
3	Mechanikai befejezés	Mechanikusan felszerelt egység.	A feldolgozó berendezés csővezetékéhez való csatlakozást is tartalmazza.
4	Tisztítás	A berendezés megtisztítva és gyártásra kész.	Csak néhány iparágra vonatkozik. Érdeklődjön a telepítésért felelős illetékesnél. Kövesse a Karbantartási kézikönyv tisztítási utasításait.
5	Üzembe helyezés	A berendezések üzembe helyezve és funkcionálisan érvényesítve	
6	Teljesítmény validálása	A berendezés teljesítménye validálva.	Csak megegyezés esetén érvényes.
7	Átadás	Szerződés teljesítve.	

## 4.2 Alkatrészek

A telepítési kézikönyv, vagyis ez a kézikönyv, a lemezes hőcserélőhöz használt alkatrészeknek megfelelő részekre oszlik. A leszállított dokumentumok között tekintse meg a [Leszállított műszaki információk](#) részt, ahol megtalálhatja az adott lemezes hőcserélőhöz tartozó összes alkatrész listáját. Az alábbi táblázatban a kézikönyv címsorában szereplő, az emeléshez és felállításhoz kapcsolódó egyes alkatrészek neve és kialakítása látható.

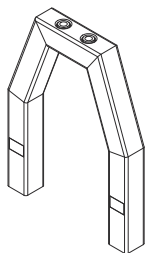
Megnevezés	Konstrukció
Emelőszerkezet	
Emelőkábel	
Emelő szemescsavar	
Forgó szemescsavar	
Emelőheveder	
L-láb	

Megnevezés	Konstrukció
Tömbláb	
Lengőláb L-láb	
Lengőláb tömbláb	
Rögzített láb	
Alsó állítható lábas vázlemez	
Alsó állítható lábas támasztóoszlop	
Felső állítható lábas vázlemez	

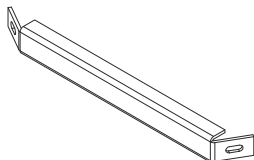
**Megnevezés**

**Konstrukció**

Felső állítható lábas támasztóoszlop



Rögzítőrúd





### 4.3 Telepítés, emelés és szállítás előtt

#### **VIGYÁZAT!** A berendezés sérülésének kockázata.

Telepítés és karbantartás során óvintézkedéseket kell tenni a lemezes hőcserélő és komponensei sérülésének megelőzése érdekében. A komponensek sérülése kedvezőtlenül befolyásolhatja a lemezes hőcserélő teljesítményét és szervizelhetőségét.

#### **FIGYELMEZTETÉS** Személyi sérülés kockázata.

A berendezés nehéz.

Soha ne emelje vagy mozgassa a berendezést kézzel.

#### **FIGYELMEZTETÉS**

Rendkívül fontos a hegesztett és a tömített csatorna csatlakozásainak megkülönböztetése. Ha nem megfelelő közeget vezet a tömített csatornába, ez súlyos személyi sérülést és a tömítések komoly sérülését okozhatja.

Ha ebben a kérdésben bármilyen bizonytalan, forduljon az Alfa Laval képviselőjéhez.

### Beépítés előtti teendők

- Telepítésig hagyja a hőcserélőt becsomagolva.
- A csővezetékek csatlakoztatása előtt győződjön meg arról, hogy az összes idegen tárgy ki lett öblítve a lemezes hőcserélőhöz csatlakoztatni kívánt csővezetékrendszerből.
- A csővezetékek csatlakoztatása előtt győződjön meg arról, hogy a lábak összes csavarja meg van húzva, és hogy a lemezes hőcserélő szilárdan rögzítve van az alapzathoz.
- Üzembe helyezés előtt ellenőrizze, hogy az összes szorítócsavar alaposan meg van-e húzva, illetve hogy a lemezcsomag mérete megfelelő-e (A méret). Lásd a lemezes hőcserélő rajzát.
- A csővezetéknek képesnek kell lennie az előre nem látható terhelések kezelésére annak érdekében, hogy a lemezes hőcserélő ne legyen kitéve nyomáscsúcsoknak, hőtágulásnak vagy rezgéseknek.
- Tartsa a nyomásingadozást a lehető legalacsonyabb szinten.
- A biztonsági szelepeket a nyomástartó edényekre vonatkozó hatályos előírásoknak megfelelően kell beszerezni.
- Javasoljuk, hogy a lemezcsomag lefedésére védőfóliát használjon, ezzel elkerülve a lemezcsomagtól a forró vagy agresszív folyadékok szivárgása által okozott személyi sérülést. A forró lemezek megérintése által okozott sérülések elkerülésére is alkalmas.
- Biztosítsa, hogy a szelepek nyitási ideje kellően lassú legyen a nyomáslökések elkerülése érdekében.
- Győződjön meg arról, hogy nem maradt levegő a lemezes hőcserélő belsejében.

- Ha a lemezes hőcserélő felülete várhatóan forró vagy hideg lesz, a személyi sérülések megelőzése érdekében óvintézkedésekre – például a lemezes hőcserélő szigetelésére – van szükség. Ügyeljen arra, hogy a helyi szabályozásnak megfelelően járjon el.
- A tervezési nyomás és hőmérséklet valamennyi modell esetében megtalálható a típustáblán. Ezeket tilos túllépni.
- Ellenőrizze a padlózat állapotát.
- A berendezés kicsomagolása vagy mozgatása előtt mindig ellenőrizze a súlypontot. A súlypont mindig legyen a lehető legalacsonyabban.
- A berendezést mindig lassan és egyenletesen mozgassa.

### Mélyhűtés



#### **FIGYELMEZTETÉS** A berendezés sérülésének kockázata

A hűtési feladatok elindításakor teljes vákuum feltételeket kell alkalmazni, nehogy nedvesség és levegő jusson a lemezes hőcserélőbe.

- Mivel a legtöbb hűtőrendszer kompresszorolajat tartalmaz, lehetővé kell tenni ennek az olajnak a rendszerből történő kiürítését, akár manuálisan, akár automatikusan. Ha nem ürítik ki, a kompresszorolaj a lemezes hőcserélőbe kerül, és szennyeződést okoz. Ez a lemezes hőcserélő gyenge teljesítményéhez vezet, ha az olajréteg vastagsága túl vastag, vagy ha olaj halmozódik fel a nyílásban vagy a csatornáknakban.

### Kockázatbecslés

A berendezés emelése és szállítása előtt – ládába csomagolva vagy láda nélkül – mindig végezze el a mozgatási művelet alapos kockázatelemzését.

## 4.4 Csomagoló láda mozgatása



### FIGYELMEZTETÉS

#### Személyi sérülés kockázata.





A berendezés emelését és szállítását – ládával együtt vagy láda nélkül – képzett személyeknek kell végezni. Lásd az *Előzetes ismeretek* című részt a *Bevezetés* című fejezetben.

A lemezes hőcserélőt raklapon szállítjuk le, ládában vagy zsugorfóliában csomagolva. A csomagoló ládáknak három fő változata van:

- Gyártott oldalak — az oldalak és a tető különálló darabokból készült.
- Nyíló láda — oldalain pántokkal ellátott láda, laza tetővel.
- Nem nyíló oldalak — leszállításhoz való csomagoláskor az oldalakat és a tetőt deszkákkal állítják össze.

A dobozon vagy a csomagoláson jelöljük a súlypontot.

A ládán egyéb szimbólumok is szerepelnek, a táblázat szerint.

Szimbólum	Jelentés
	Súlypont
	Ne helyezze egymásra
	Törékeny
	Erre legyen felfelé

### 4.4.1 Csomagoló láda — Ellenőrzés

Kirakodás megkezdése előtt vizsgálja meg a ládák külsejét, és jelentse az esetleges szállítási sérüléseket. Sérülés esetén lépjen érintkezésbe a biztosító társasággal.

#### 4.4.2 Ládába csomagolt berendezés emelése és szállítása

**⚠ FIGYELMEZTETÉS Személyi sérülés kockázata.**

A berendezés nehéz és kényes, mozgatását óvatosan kell végezni.

Amikor a berendezést – ládába csomagolva vagy láda nélkül – mozgatják, illetéktelen személyek nem tartózkodhatnak a megadott kockázati területeken belül.

**⚠ FIGYELMEZTETÉS A berendezés sérülésének kockázata.**

A csomagoló ládát nem tervezték a tetejére feszülő emelő hevederek erejének való ellenállásra.

A ládába csomagolt berendezés emeléséhez és szállításához mindig használjon villás targoncát.

**⚠ FIGYELMEZTETÉS Személyi sérülés kockázata.**

Soha ne dolgozzon függő teher alatt.

**⚠ FIGYELMEZTETÉS Személyi sérülés kockázata.**

Mindig használjon a tehernek megfelelő villás targoncát, a helyi szabályozással összhangban.

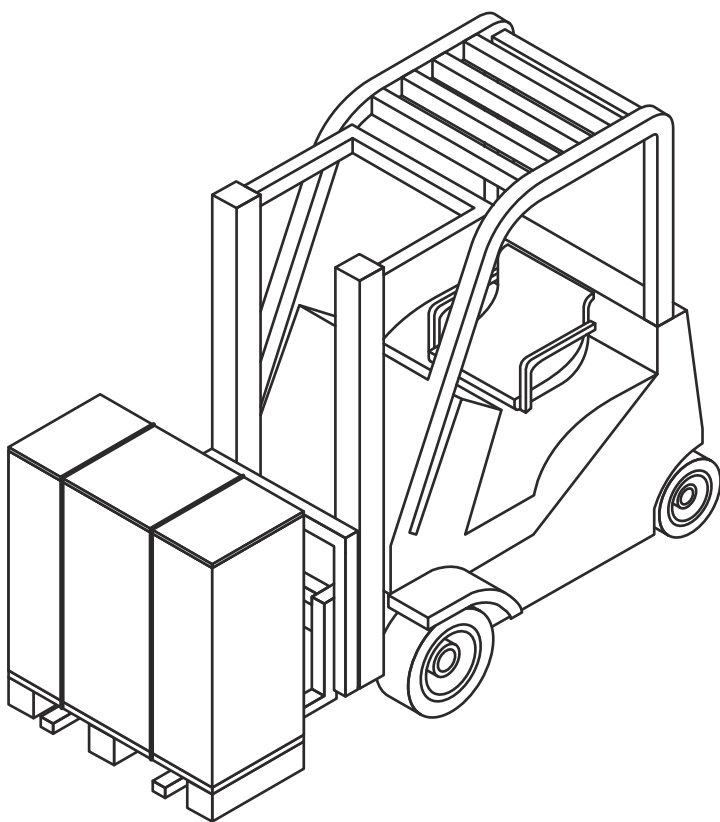
A betartandó mozgatási szabályok ismertetésére a ládák külső felületén címkéket, szimbólumokat és figyelmeztető transzparenszeket helyeztünk el.

- Függő terhet soha ne hagyjon felügyelet nélkül.
- Ha a berendezés – ládába csomagolva vagy láda nélkül – össze van szerelve a hozzá szállított raklappal, villás targonca segítségével kell emelni.
- Alaposan tervezze meg az emelést és a szállítást.
- Határozza meg a kockázati területet a berendezés – ládába csomagolva vagy láda nélkül való – emelése és mozgatása esetére.
- A ládába csomagolt vagy láda nélküli berendezés emelése és szállítása előtt mindig végezze el a kockázati terület és a szállítási útvonalak kockázatelemzését.
- A csomagolás ládáit nem szabad hirtelen ütődésnek vagy mozgásnak kiténi. A csomagoló ládák nem teherhordók, nem szabad egymásra helyezni vagy más terheket tenni rájuk.
- A csomagoló ládákat egyenesen kell tárolni, a jelzett oldallal felfelé.
- A csomagoló ládák emelésekor kövesse az utasításokat. Csak annyira emelje fel, hogy ne érjen a padlóhoz.
- A terhet lassan és finoman emelje és szállítsa.
- A ládába csomagolt berendezést a raklapon kell emelni, villás targonca segítségével.
- A villás targonca villái legalább olyan hosszúak legyenek, hogy átérjék a raklapot.

- Győződjön meg róla, hogy a csomagoló láda stabilan helyezkedik el az emelő berendezésen.
- Mozgassa a ládát a rendeltetési helyére.
- Engedje le óvatosan a ládát. Körülötte hagyjon annyi helyet, hogy minden oldala könnyen hozzáférhető legyen.
- Győződjön meg róla, hogy a csomagoló láda szilárdan áll. Szükség esetén dúcolja alá.
- A súlypont mindig a villás targonca villái között legyen.

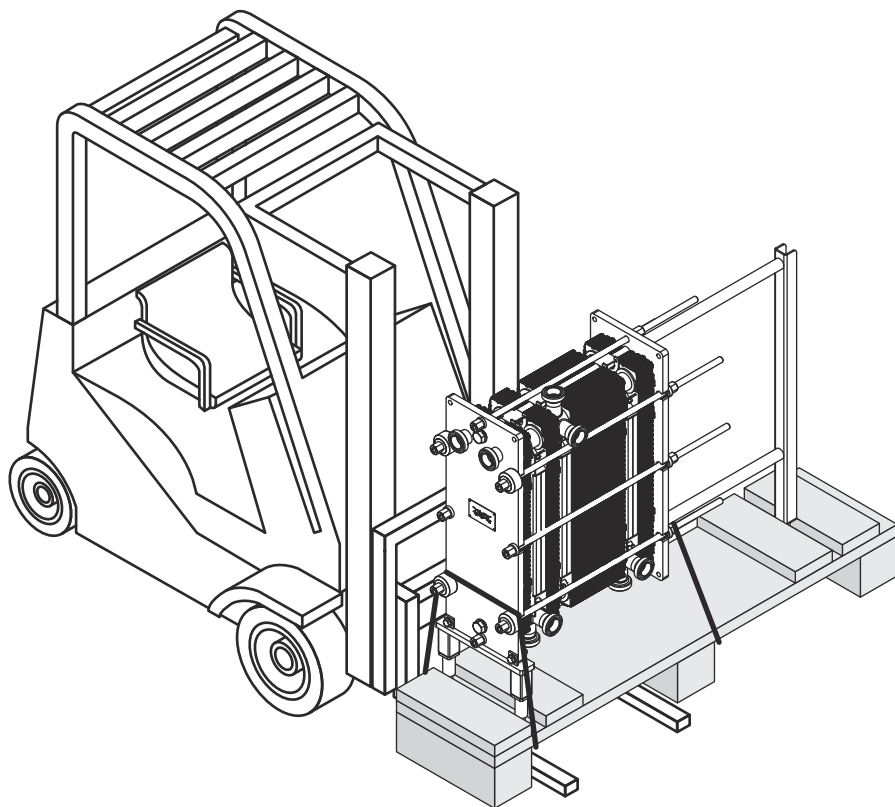
Azokat a címkéket, amelyek a csomagoló ládák felborulását, illetve túl magas nedvességtartalomnak való kitettségét jelzik, a ládákon vagy a berendezésen lehet elhelyezni.

A ládába csomagolt berendezést a hozzá szállított raklappal kell emelni, villás targonca segítségével.



A berendezés ládából való kicsomagolását a [Kicsomagolás a ládából](#) című rész szerint végezze.

Javasoljuk, hogy a berendezés maradjon a raklappra szerelve, és villás targoncával mozgassák, amíg nem telepítik.

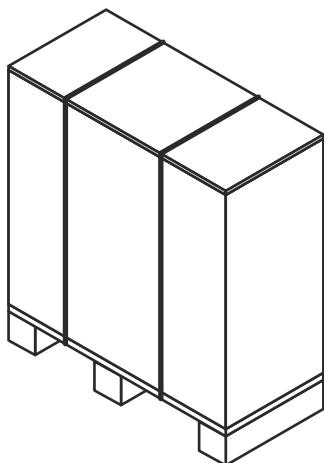


1. ábra: Az ábrán egy mintaberendezés látható.

## 4.5 A láda kicsomagolása

Kövesse a megfelelő típusú csomagoló ládára vonatkozó eljárást:

- Gyártott oldalak — lásd a következő eljárást: [Gyártott oldalak - Kinyitás](#).
- Nyíló láda — lásd a következő eljárást: [Nyíló láda - Kinyitás](#)
- Nem nyíló oldalak — lásd a következő eljárást: [Nem nyíló oldalak - Kinyitás](#).



### Kicsomagolási terület

A kicsomagolási terület a legnagyobb csomagoló láda méretének legalább a kétszerese legyen.

Amikor a ládát eltávolítják, de a berendezés és a raklap még össze van kapcsolva, távolítsa el a raklaphoz tartozó nem rögzített vagy kisebb alkatrészeket.

A berendezést és a raklapot műanyag szalagok vagy csavarok tarthatják össze. A műanyag szalagokat levágják. A csavarokat eltávolítják.

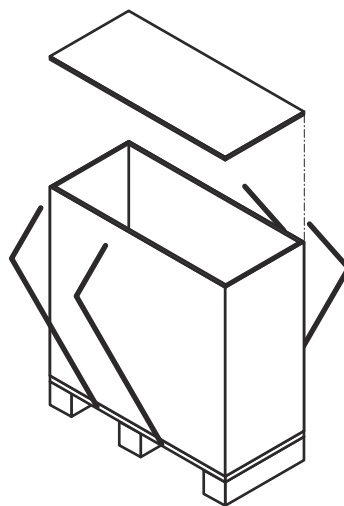
## 4.5.1 Megmunkált oldalak — Kinyitás

**⚠ FIGYELMEZTETÉS Személyi sérülés kockázata.**

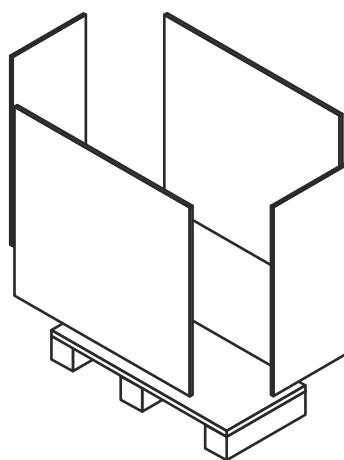
A berendezés vagy nem rögzített tárgyak leeshetnek. Ha elvágják a műanyag szalagokat, azok visszapattanhatnak. A ládán és a berendezésen lehetnek éles szélek, szilánkok és szögek.

A berendezés kicsomagolásakor és telepítésekor a kezeléshez viseljen személyi védőfelszerelést. A berendezést kezelje elővigyázatosan. Lásd a [Személyi védőfelszerelés](#) című részt a [Biztonság](#) című fejezetben.

- 1 Vágja le a műanyag szalagokat, és vegye le a csomagoló láda tetejét.



- 2 Szerelje szét az oldalakat a csavarok vagy a szögek eltávolításával.





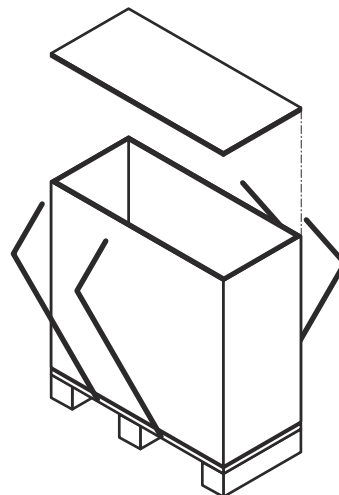
## 4.5.2 Nyíló fedél — Kinyitás

### FIGYELMEZTETÉS Személyi sérülés kockázata.

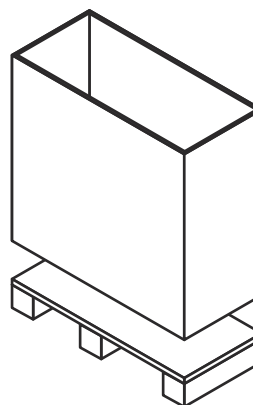
A berendezés vagy nem rögzített tárgyak leeshetnek. Ha elvágják a műanyag szalagokat, azok visszapattanhatnak. A ládán és a berendezésen lehetnek éles szélek, szilánkok és szögek.

A berendezés kicsomagolásakor és telepítésekor a kezeléshez viseljen személyi védőfelszerelést. A berendezést kezelje elővigyázatosan. Lásd a [Személyi védőfelszerelés](#) című részt a [Biztonság](#) című fejezetben.

- 1 Vágja le a műanyag szalagokat, és vegye le a csomagoló láda tetejét.



- 2 Emelje fel a nyíló ládafedelelet, és távolítsa el a raklapról.



## 4.5.3 Nem nyíló oldalak — Kinyitás

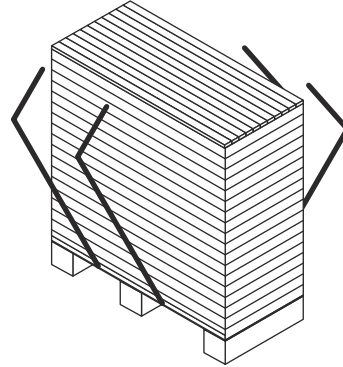
**⚠ FIGYELMEZTETÉS Személyi sérülés kockázata.**

A berendezés vagy nem rögzített tárgyak leeshetnek. Ha elvágják a műanyag szalagokat, azok visszapattanhatnak. A ládán és a berendezésen lehetnek éles szélek, szilánkok és szögek.

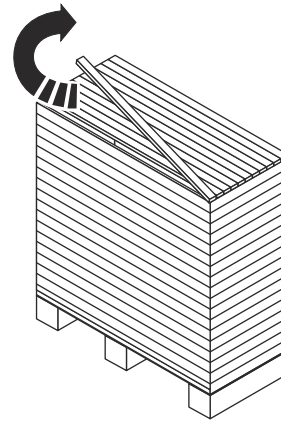
A berendezés kicsomagolásakor és telepítésekor a kezeléshez viseljen személyi védőfelszerelést. A berendezést kezelje elővigyázatosan. Lásd a [Személyi védőfelszerelés](#) című részt a [Biztonság](#) című fejezetben.

A nem nyíló oldalakkal és tetővel ellátott csomagoló ládákat deszkákkal állítják össze.

- 1 Vágja le, és távolítsa el a műanyag szalagokat.



- 2 Kezdje a csomagoló láda tetejével, és egy időben egy deszkát távolítson el.



- 3 Amikor a tetőn lévő deszkákat teljesen eltávolította, folytassa az oldalakkal.

#### 4.5.4 Ellenőrzés a ládából való kicsomagolás után

Amikor a berendezést elhelyezték a szándékolt helyén, mindig végezze el az alább felsorolt ellenőrzéseket:

- Ellenőrizze az A mértéket (a keretlemez belseje és a nyomólemez belseje közötti távolság). Az A mérték a lemezes hőcserélő rajzán, és a lemezek számán található meg.
- Győződjön meg róla, hogy az összes csavart megfelelően megszorították.
- Győződjön meg róla, hogy a lábakat megfelelően rögzítették.



#### MEGJEGYZÉS

Egyes berendezéseket leszerelt tartókkal szállítunk le.

- Ellenőrizze, hogy az összekötő csővezetékek eltávolíthatók a szervizelés elvégzéséhez.
- Győződjön meg róla, hogy a lemezes hőcserélő egyik oldalán elegendő hely van a lemezek eltávolításához.

## 4.6 A berendezés emelése

Javasoljuk, hogy amíg a berendezés a telepítés helyére kerül, a mozgatásával összefüggő kérdésekben vegyék igénybe megfelelő cég szolgáltatásait.

Az ebben a részben található biztonsági tudnivalók a különböző emelőberendezésekhez leírt összes emelési utasításra érvényesek. Mindig olvassa el ezt a részt, és fontolja meg a biztonsági üzeneteket, mielőtt elkezdené a lemezes hőcserélő megfelelő emelési utasításainak végrehajtását.

### FIGYELMEZTETÉS Személyi sérülés kockázata.

A berendezés nehéz, súlypontja magasan van.

A berendezés emelését és szállítását – ládával együtt vagy láda nélkül – képzett személyeknek kell végezni. Lásd az [Előzetes ismeretek](#) című részt a [Bevezetés](#) című fejezetben.

### FIGYELMEZTETÉS Személyi sérülés kockázata.

A berendezés vagy nem rögzített tárgyak leeshetnek. Ha elvágják a műanyag szalagokat, azok visszapattanhatnak. A ládán és a berendezésen lehetnek éles szélek, szilánkok és szögek.

A berendezés kicsomagolásakor és telepítésekor a kezeléshez viseljen személyi védőfelszerelést. A berendezést kezelje elővigyázatosan. Lásd a [Személyi védőfelszerelés](#) című részt a [Biztonság](#) című fejezetben.

### FIGYELMEZTETÉS Személyi sérülés kockázata.

Soha ne dolgozzon függő teher alatt.

### FIGYELMEZTETÉS Személyi sérülés kockázata.

A berendezés emelése és mozgatása során – ládában vagy anélkül – soha ne dolgozzon egyedül.

### FIGYELMEZTETÉS A berendezés sérülésének kockázata.

Az emelőhevederekhez vagy emelőszerkezetekhez mindig az alábbi ábrákon látható piros körökkel jelölt csatlakozási pontokat használja. Más csatlakoztatási pontok használata, vagy a leírtaktól eltérő irányú emelőheveder-terhelés nem engedélyezett. Ha az Alfa Laval a lemezes hőcserélőt nem emelőszerkezetekkel szállítja, a megfelelő berendezés kiválasztása után abban az esetben is a fent leírt csatlakozási pontokat kell használni. A berendezések és eljárások biztonságos és megfelelő kiválasztásáért a munka elvégzésével megbízott személyek teljes körű felelősséggel tartoznak. Az emelés során mindig körültekintően járjon el, hogy elkerülje a berendezés károsodását.

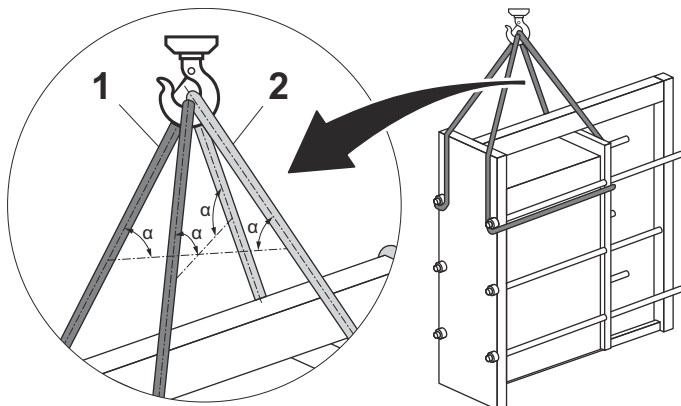
### FIGYELMEZTETÉS A berendezés sérülésének kockázata.

Soha ne a csatlakozásoknál vagy a csonkoknál fogva emelje meg a hőcserélőt.

Az emelőberendezések biztonságos üzemeltetéséért, a megfelelő emelőberendezés kiválasztásáért, valamint az emelési és/vagy felállítási folyamat végrehajtásáért minden esetben a munka elvégzésével megbízott személyek a felelősek. Csak a lemezes hőcserélő tömegének megfelelő

méretezésű, sértetlen emelőhevedert használjon. Az egyes részeken ábrázolt emelési pontokat használja. Amennyiben a berendezésre emelőberendezés van felszerelve, azokat kell használni.

Ha nincs eltérő utasítás, két emelőhevedert használjon ((1) és (2)), és győződjön meg róla, hogy az emelési szög ( $\alpha$ )  $45^\circ$  és  $90^\circ$  között van.

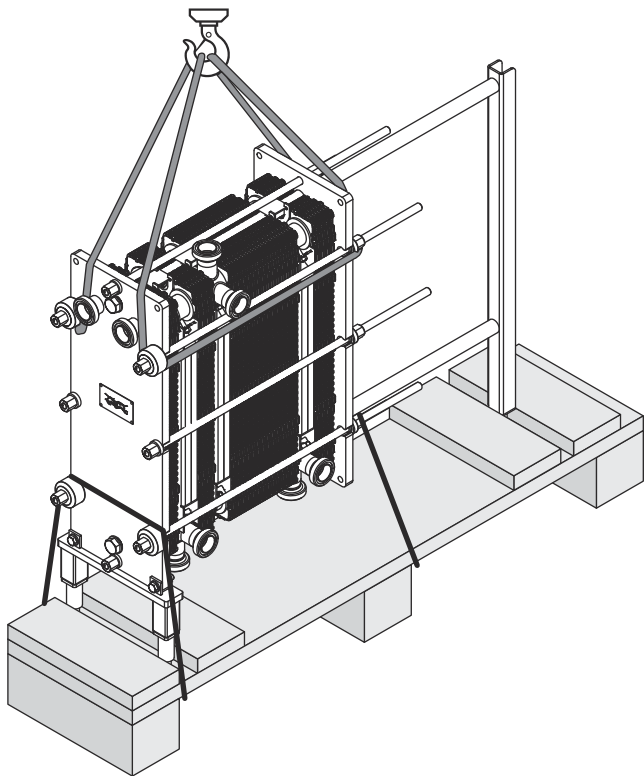


**2. ábra: Az illusztráción látható az emelőhevederek befűzése egy minta berendezésen.**

Mielőtt megszünteti a raklaphoz való rögzítését, emelőhevederekkel biztosítsa berendezést leesés ellen.

#### ! MEGJEGYZÉS

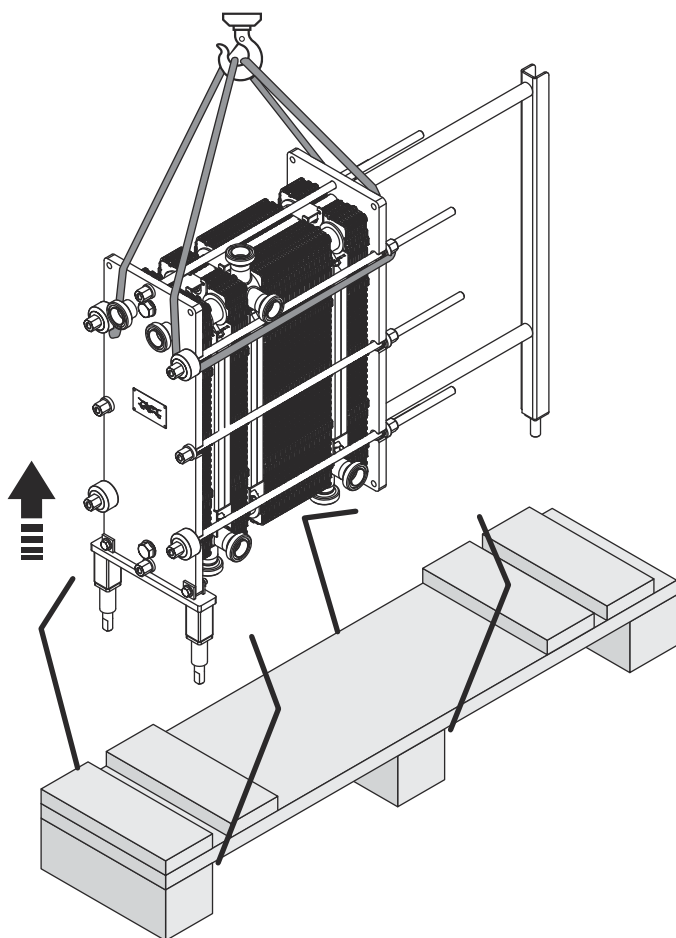
Ne emelje fel a berendezést és a raklapot. Csak feszítse ki az emelőhevedereket, hogy a berendezés ne essen le.



**3. ábra: Az ábrán egy mintaberendezés látható.**

Távolítsa el a berendezést a raklaphoz rögzítő elemeket.

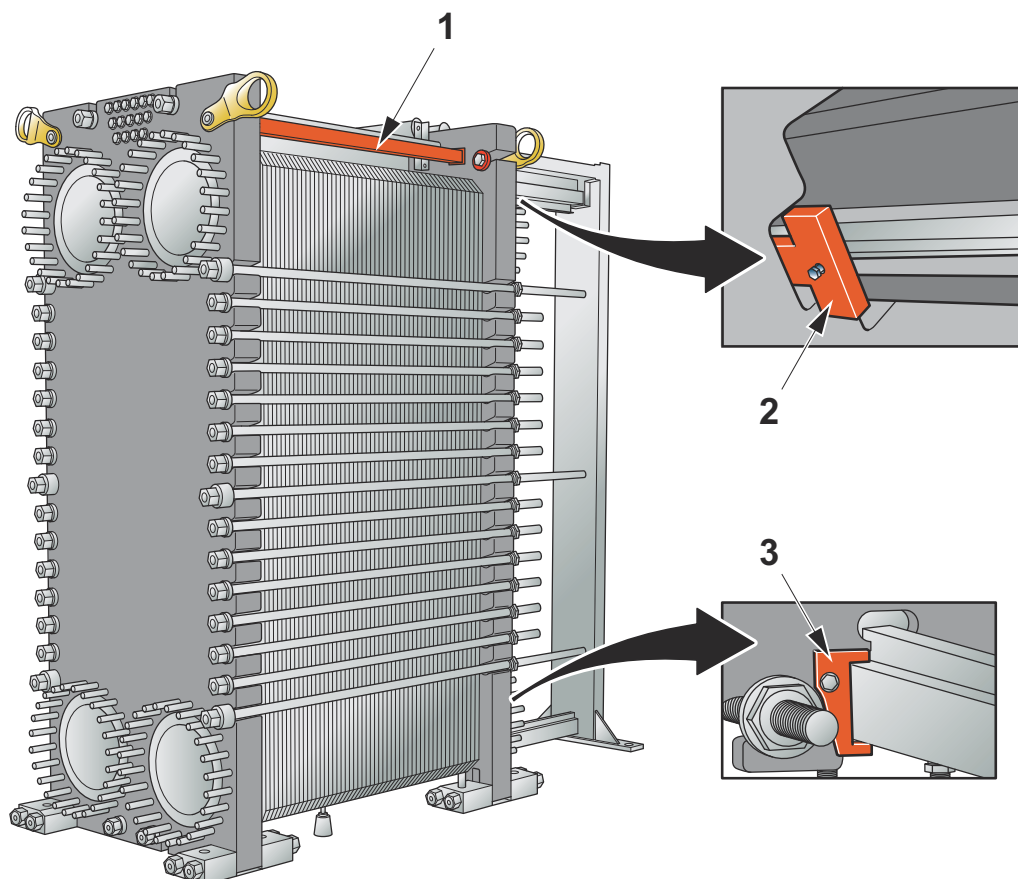
Óvatosan emelje fel a berendezést, és győződjön meg róla, hogy elvált a raklaptól.



4. ábra: Az ábrán egy mintaberendezés látható.

### 4.6.1 Eszközök rögzítése

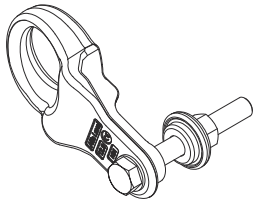
Ha a lemezes hőcserélő rendelkezik emelő- és rögzítőeszközökkel (1), (2) és (3), azokat a telepítés előtt nem szabad eltávolítani. Egyik biztosító berendezést sem szabad használni az emeléshez. Amikor a telepítés befejeződött, az emelő- és rögzítőeszközöket el kell távolítani a lemezes hőcserélő indítása előtt. Ha a lemezes hőcserélőt el kell mozdítani, az emelő és rögzítő eszközök megőrizhetők későbbi használatra.



1. Rögzítse biztonságosan a rögzítőeszközt a keretlemez és a nyomólemez között.
2. Rögzítse a rögzítőkeretet a nyomólemez tartórúdhöz való rögzítéséhez.
3. Húzza meg a rögzítőkeretet a nyomólemez vezetőrúdhöz rögzítéséhez.

### 4.6.2 Emelés emelőszerkezettel

Ez a rész csak emelőszerkezetek használatakor érvényes.



#### **FIGYELMEZTETÉS** A berendezés sérülésének kockázata.

Ha szállításbiztosítási berendezések vannak felszerelve, ne használja ezeket emelési pontokként. Mindig az emelőszerkezeteket használja emelési pontokként.

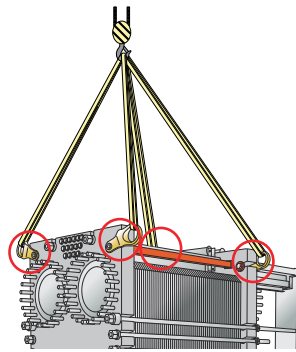
#### **MEGJEGYZÉS**

A berendezés szállítása összeszerelt emelőszerkezetekkel történik. A telepítés után a berendezésen hagyhatja őket.

A ládába csomagolt berendezést a hozzá szállított raklappal kell emelni, villás targonca segítségével. Kövesse az [Emelés és szállítás](#) rész utasításait.

Ha a berendezést leszerelik a hozzá szállított raklapról, emelőhevederek segítségével kell emelni. Kövesse a [Berendezés emelése](#) rész utasításait.

- 1 Ellenőrizze, hogy az emelőszerkezetek megfelelően vannak-e összeszerelve. Szükség esetén húzza meg a csavarokat.
- 2 Szerelje fel az emelőhevedereket az emelőszerkezetekre. Csak a lemezes hőcserélő tömegének megfelelő méretezésű, két vagy négy emelőhevedert használjon.

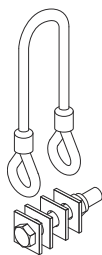


- 3 Emelje fel lassan a berendezést, épp annyira, hogy elemelkedjen a talajtól.
- 4 Győződjön meg róla, hogy a berendezés vízszintesen lóg.



### 4.6.3 Emelés emelőkábelrel

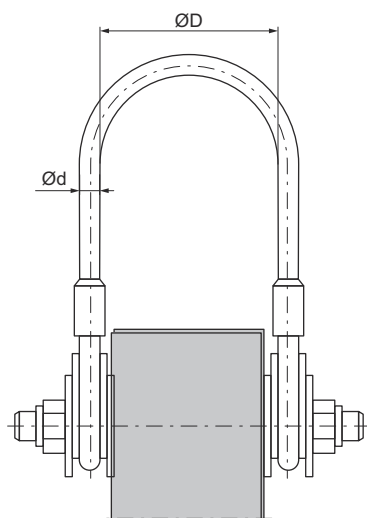
Ez a rész csak emelőkábel használatakor érvényes.



#### ! MEGJEGYZÉS

A berendezés szállítása összeszerelt emelőkábelekkel történik. A telepítés után a berendezésen hagyhatja őket.

A D kábelhurok hajlítási átmérőjének a kábelátmérő hatszorosának kell lennie.  $D > 6d$ .



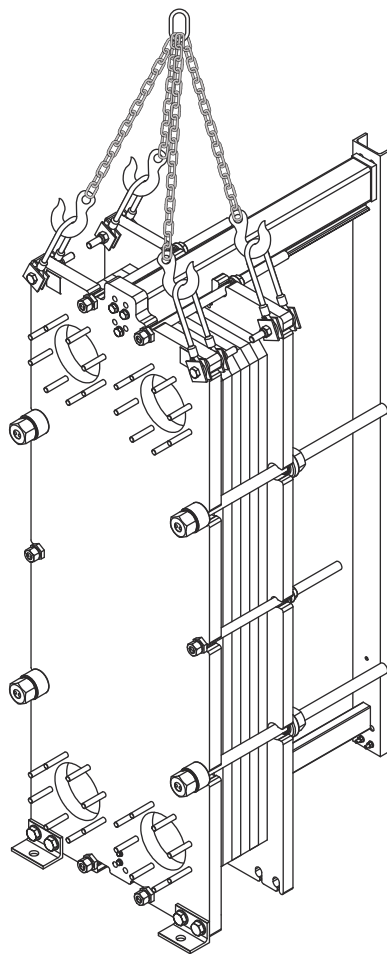
#### 5. ábra: Keretlemezzel felszerelt emelőkábel.

A ládába csomagolt berendezést a hozzá szállított raklappal kell emelni, villás targonca segítségével. Kövesse az [Emelés és szállítás](#) rész utasításait.

Ha a berendezést leszerelik a hozzá szállított raklapról, emelőláncok segítségével kell emelni. Kövesse a [Berendezés emelése](#) rész utasításait.

- 1 Ellenőrizze, hogy az emelőkábelek megfelelően vannak-e összeszerelve. Szükség esetén húzza meg a csavarokat.

- 2 Csatlakoztassa az emelőláncokat az emelőkábelekhez.

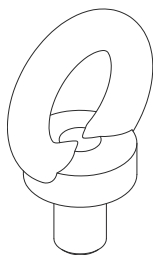


- 3 Emelje fel lassan a berendezést, épp annyira, hogy emelkedjen a talajtól.

- 4 Győződjön meg róla, hogy a berendezés vízszintesen lóg.

#### 4.6.4 Emelés emelő szemescsavarok segítségével

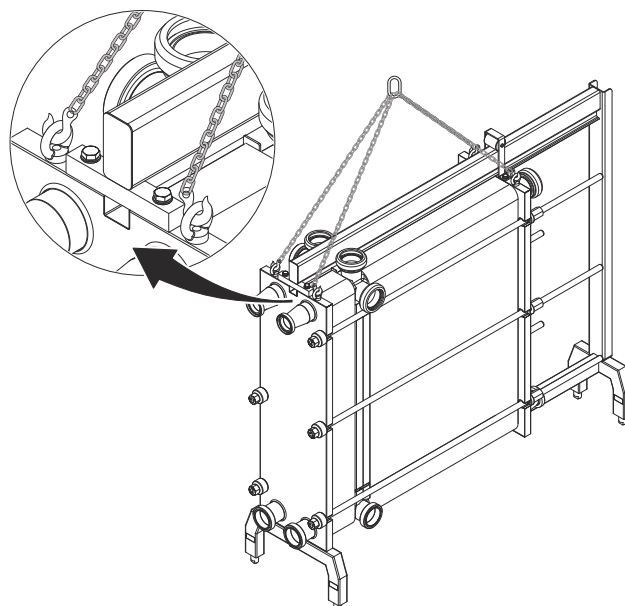
Ez a rész csak emelő szemescsavarok használata esetén érvényes.



A ládába csomagolt berendezést a hozzá szállított raklappal kell emelni, villás targonca segítségével. Kövesse az [Emelés és szállítás](#) rész utasításait.

Ha a berendezést leszerelik a hozzá szállított raklapról, emelőhevederek segítségével kell emelni. Kövesse a [Berendezés emelése](#) rész utasításait.

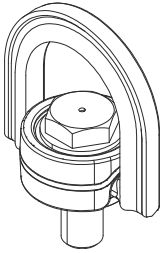
- 1 Ügyeljen arra, hogy az emelőberendezés emelési pontja a lemezes hőcserélő súlypontjában legyen.
- 2 Használjon emelőláncot, és helyezze be az emelőkampókat vagy az emelőszemeket a lemezes hőcserélőre felszerelt négy emelő szemescsavar mindegyikéhez.



- 3 Emelje fel lassan a berendezést, épp annyira, hogy elemelkedjen a talajtól.
- 4 Győződjön meg róla, hogy a berendezés vízszintesen lóg.

### 4.6.5 Emelés forgó szemescsavar segítségével

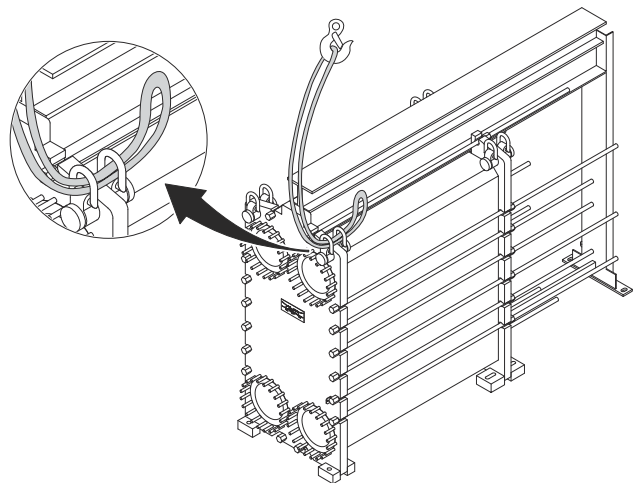
Ez a rész csak forgó szemescsavarok használata esetén érvényes.



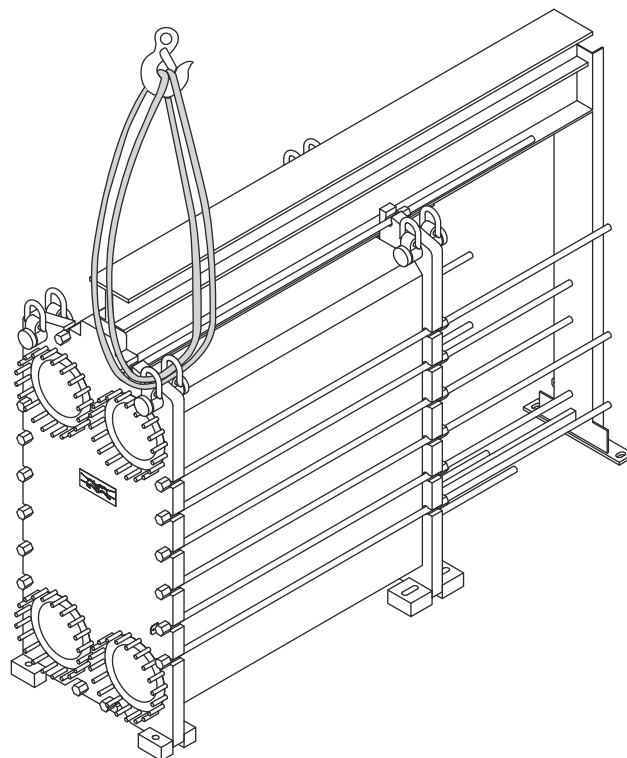
A ládába csomagolt berendezést a hozzá szállított raklappal kell emelni, villás targonca segítségével. Kövesse az [Emelés és szállítás](#) rész utasításait.

Ha a berendezést leszerelik a hozzá szállított raklapról, emelőhevederek segítségével kell emelni. Kövesse a [Berendezés emelése](#) rész utasításait.

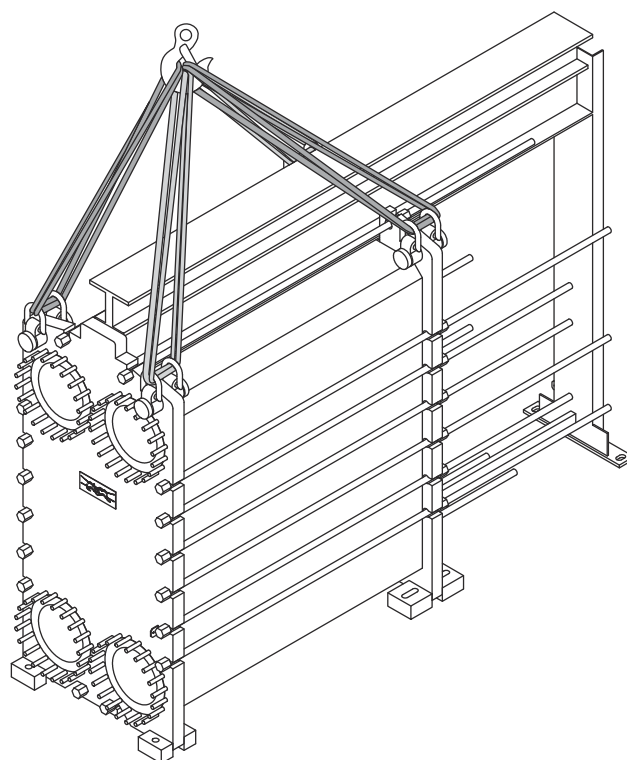
- 1 Ügyeljen arra, hogy az emelőberendezés emelési pontja a lemezes hőcserélő súlypontjában legyen.
- 2 Fűzze át az emelőheveder egyik végét az emelőberendezésen.
- 3 Fűzze át az emelőheveder másik végét az egyik forgó szemescsavarpár egyikén.



- 4 Fűzze át az emelőheveder második végét is az emelőberendezésen.



- 5 Ismételje meg az eljárást a fennmaradó forgó szemescsavarokon.

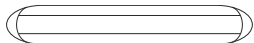


- 6 Emelje fel lassan a berendezést, épp annyira, hogy elemelkedjen a talajtól.

- 7 Győződjön meg róla, hogy a berendezés vízszintesen lóg.

#### 4.6.6 Emelés emelőhevederekkel

Ez a rész csak emelőhevederek használatakor érvényes. Az emelőhevederek befűzésének két különböző módja van, a leírtak közül az első az ajánlott. Ha ez a módszer nem használható, kövesse az alternatív módszerre vonatkozó utasításokat.



A ládába csomagolt berendezést a hozzá szállított raklappal kell emelni, villás targonca segítségével. Kövesse az *Emelés és szállítás* rész utasításait.

Ha a berendezést leszerelik a hozzá szállított raklapról, emelőhevederek segítségével kell emelni. Kövesse a *Berendezés emelése* rész utasításait.

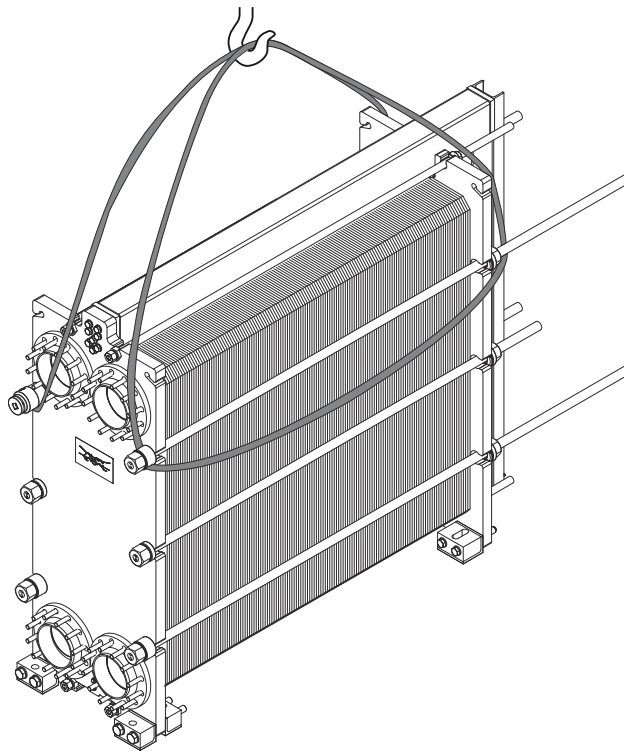


#### **FIGYELMEZTETÉS** Személyi sérülés kockázata

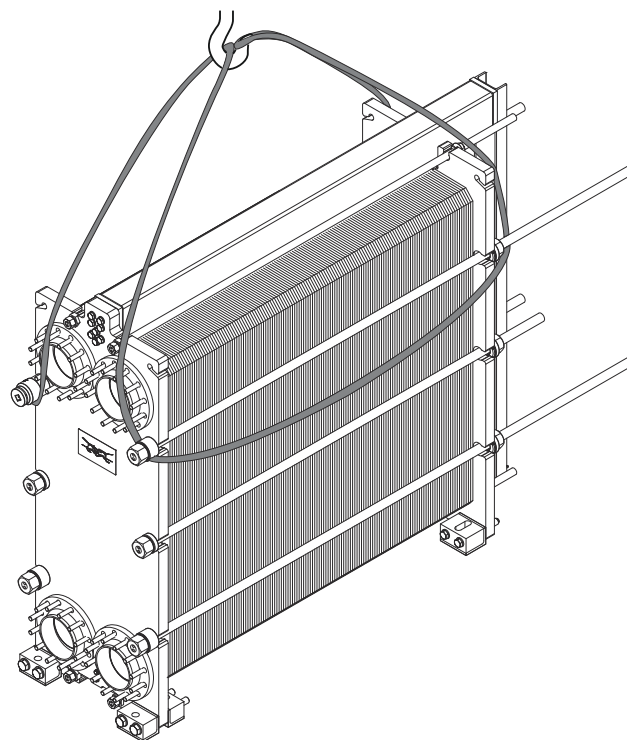
A berendezés nehéz.

A berendezés tömegének függvényében egy vagy két emelőhevedert használjon.

- 1 Ha két emelőhevedert használ, fűzze be őket az ábra szerint.



- 2 Ha egy emelőhevedert használ, fűzze be az ábra szerint.

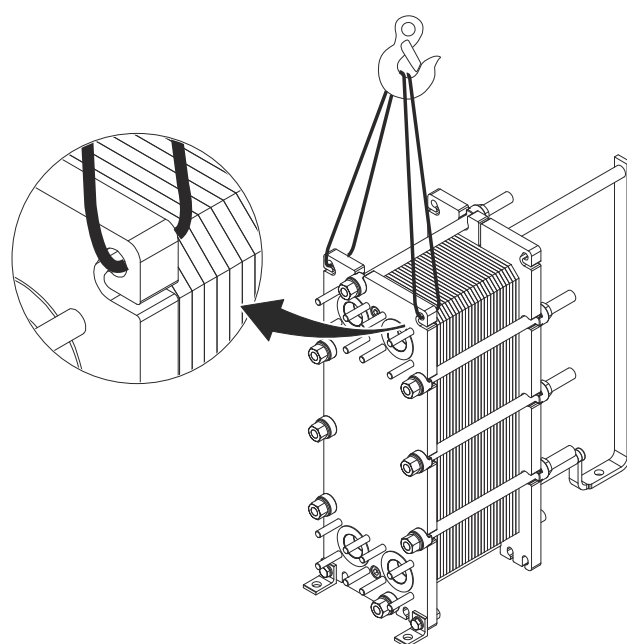


- 3 Emelje fel lassan a berendezést, épp annyira, hogy elemelkedjen a talajtól.
- 4 Győződjön meg róla, hogy a berendezés vízszintesen lóg.

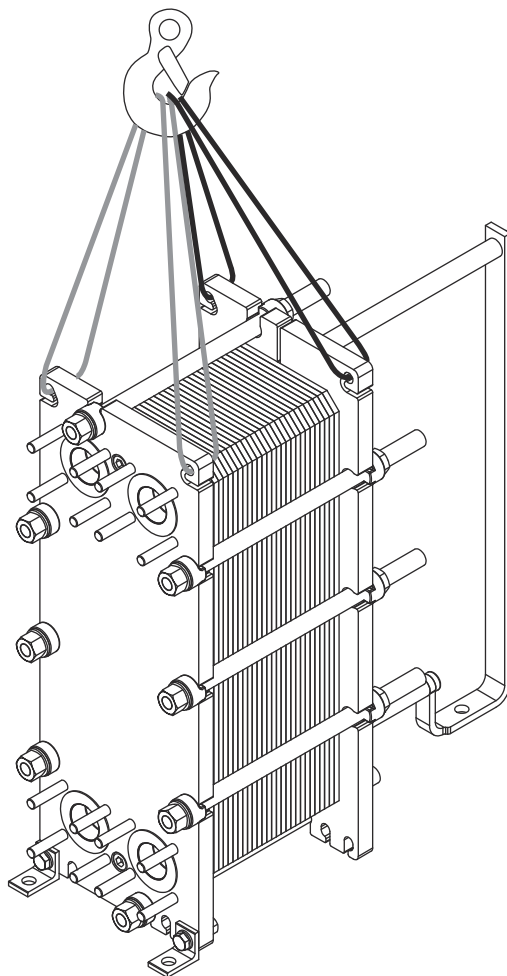
5 **! MEGJEGYZÉS**

**Az ebben és a következő lépésekben leírt módszer egy alternatív módszer.**

Helyezzen egy emelőhevedert a keretlemez rései közé. Rögzítse az emelőhevedereket az emelőberendezéshez.



- 6 Helyezzen egy emelőhevedert a nyomólemez rései közé. Rögzítse az emelőhevedereket az emelőberendezéshez.



- 7 Emelje fel lassan a berendezést, épp annyira, hogy elemelkedjen a talajtól.

- 8 Győződjön meg róla, hogy a berendezés vízszintesen lóg.



## 4.7 Felállítás

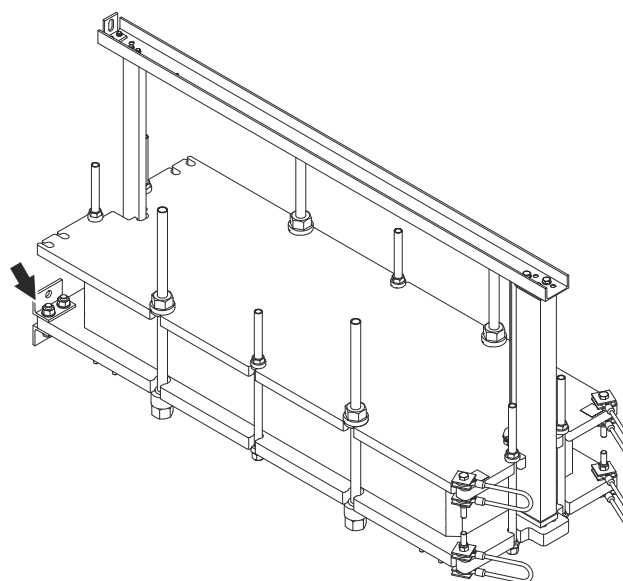
### 4.7.1 Felállítás emelő szemescsavarok segítségével

Ez az útmutató csak a lemezes hőcserélő Alfa Lavaltól való kiszállítását követő felállításhoz vonatkozik. Csak a lemezes hőcserélő tömegének megfelelő méretezésű emelőberendezést használjon.

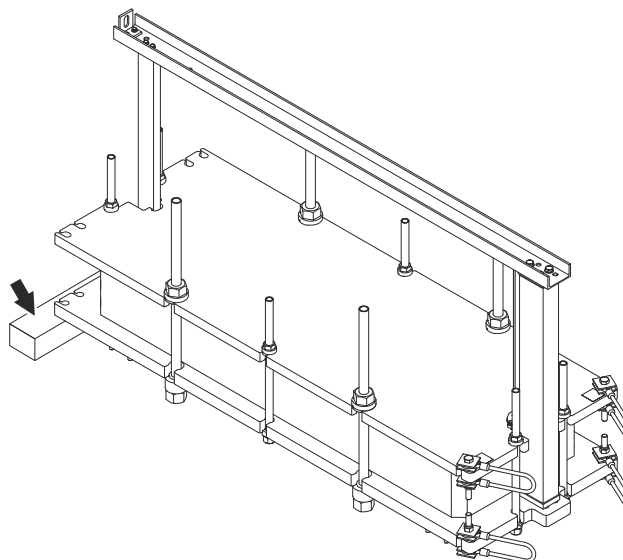
**⚠ VIGYÁZAT!** A berendezés sérülésének kockázata.

Az emelő hevedereknek elég hosszúnak kell lenniük ahhoz, hogy a lemezes hőcserélő akadálymentesen elfordítható legyen. Különösen ügyeljen a tartóoszlop számára szükséges hely biztosítására. A felállítás során mindig körültekintően járjon el, hogy elkerülje a lemezes hőcserélő alkatrészeinek károsodását.

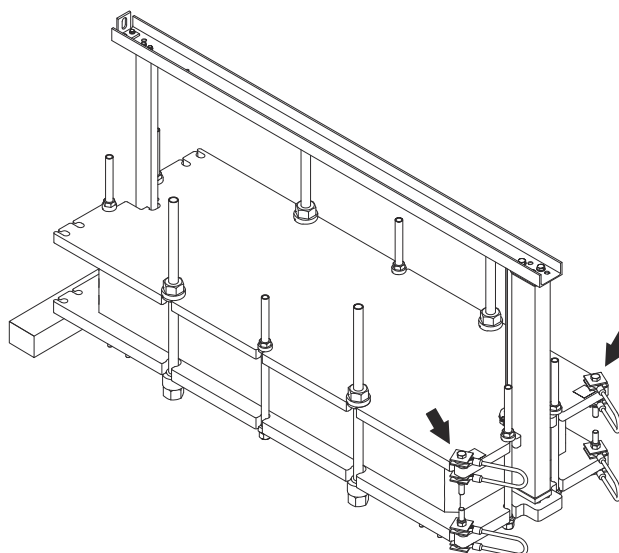
- 1 Távolítsa el az összes lábat a keretlemezről.



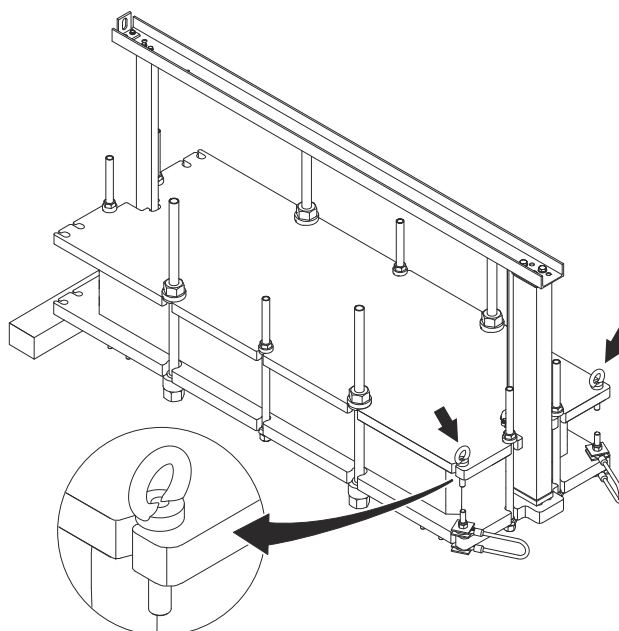
- 2 Helyezzen egy fagerendát a keretlemez alsó szélé alá.



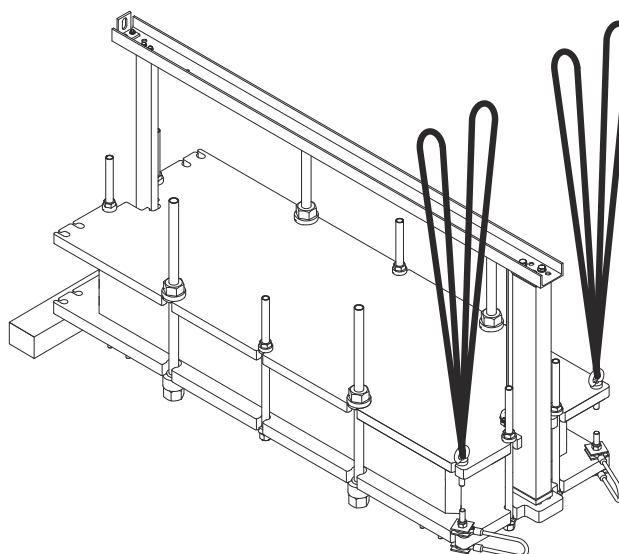
- 3 Távolítsa el az emelőkábeleket a nyomólemezről.



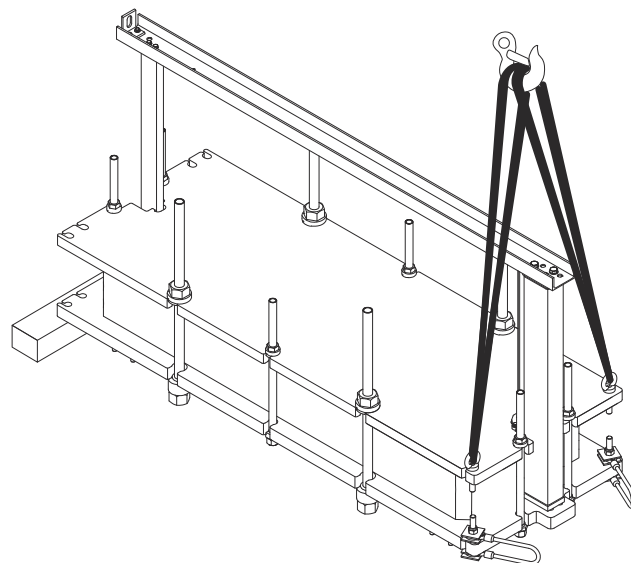
- 4 Szereljen fel két emelő szemescsavart a nyomólemezre.



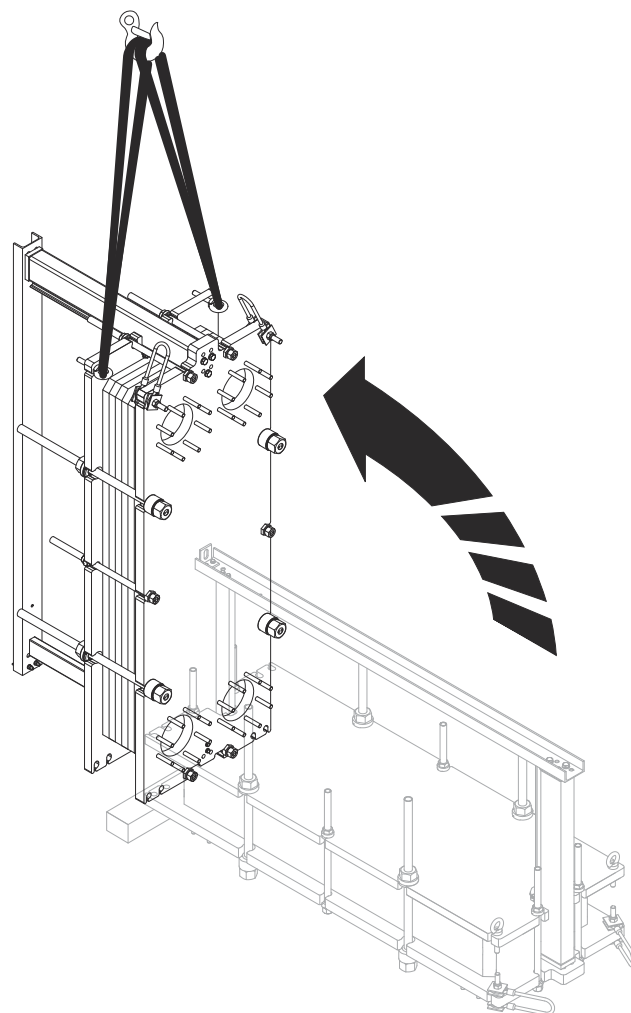
- 5 Helyezzen fel egy emelőhevedert minden egyes emelő szemescsavarra.



- 6 Rögzítse az emelőhevedereket egy emelési ponthoz.



- 7 Emelje fel óvatosan a lemezes hőcserélőt. Különös figyelmet kell fordítani a súlypont áthaladásakor.



- 8 Távolítsa el az emelőhevedereket.
- 9 Távolítsa el az emelő szemescsavarokat.

- 10 Szerelje vissza az emelőkábeleket a nyomólemezre.
- 11 Óvatosan emelje fel a lemezes hőcserélőt a talajról. Az *Emelés emelőkábel* rész szerint emelje fel.
- 12 Szerelje vissza a lábakat a keretlemezre.
- 13 Távolítsa el a fagerendát.
- 14 Engedje le a lemezes hőcserélőt a talajra.
- 15 Távolítsa el az emelőberendezést.
- 

A lemezes hőcserélő ezennel a kézikönyv emelési utasításainak megfelelően kezelhető.

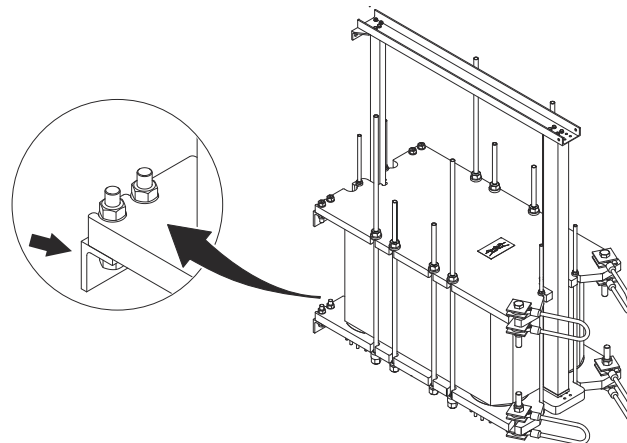
### 4.7.2 Felállítás a nyomólemezre helyezett emelőhevederekkel

Ez az útmutató csak a lemezes hőcserélő Alfa Lavaltól való kiszállítását követő felállításhoz vonatkozik. Csak a lemezes hőcserélő tömegének megfelelő méretezésű hevedert használjon. Kövesse az alábbi utasításokat.

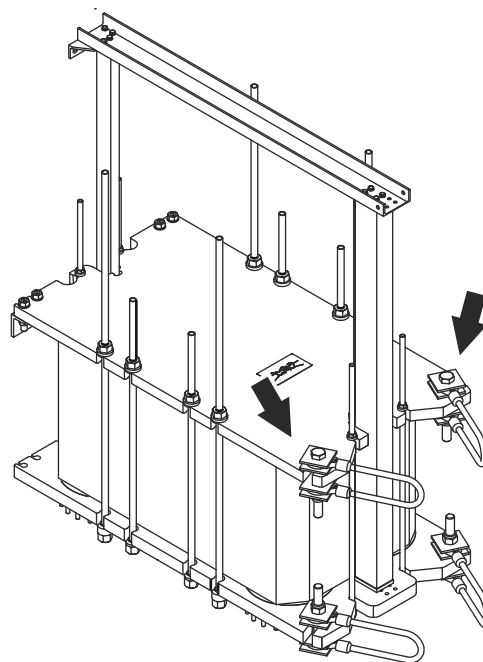
**⚠ VIGYÁZAT! A berendezés sérülésének kockázata.**

Az emelő hevedereknek elég hosszúnak kell lenniük ahhoz, hogy a lemezes hőcserélő akadálymentesen elfordítható legyen. Különösen ügyeljen a tartóoszlop számára szükséges hely biztosítására. A felállítás során mindig körültekintően járjon el, hogy elkerülje a lemezes hőcserélő alkatrészeinek károsodását.

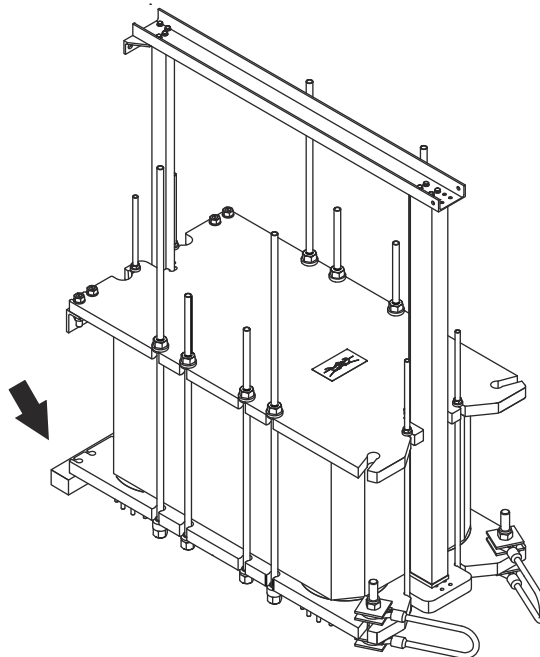
- 1 Távolítsa el az összes lábat a keretlemezről.



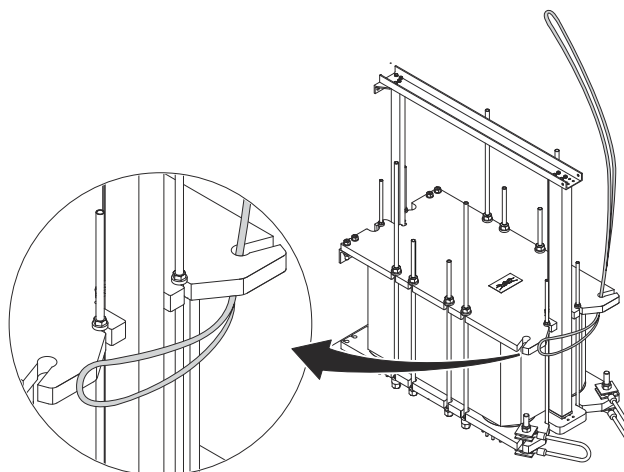
- 2 Távolítsa el az emelőkábeleket a nyomólemezről.



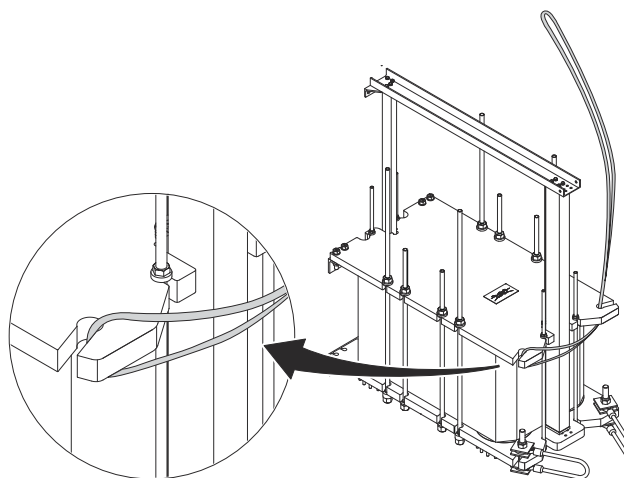
- 3 Helyezzen egy fagerendát a keretlemez alsó szélé alá.



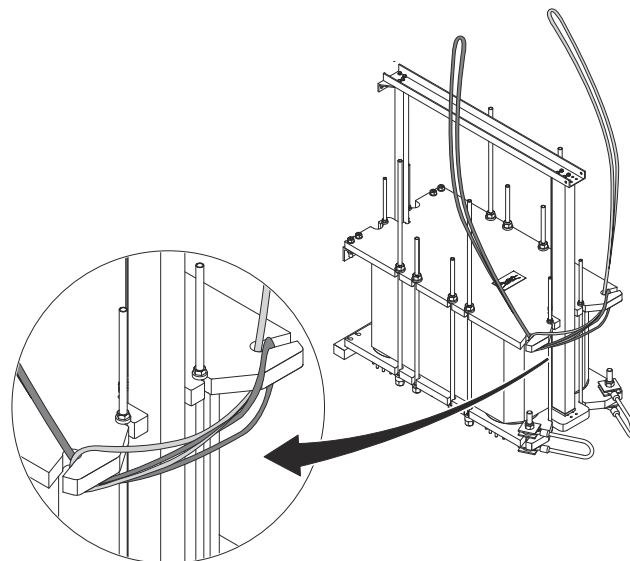
- 4 Fűzzön át egy emelőhevedert a nyomólemez bemetszésén.



- 5 Húzza tovább az emelőhevedert, amíg el nem tudja helyezni a nyomólemez ellentétes oldali bemetszésében.

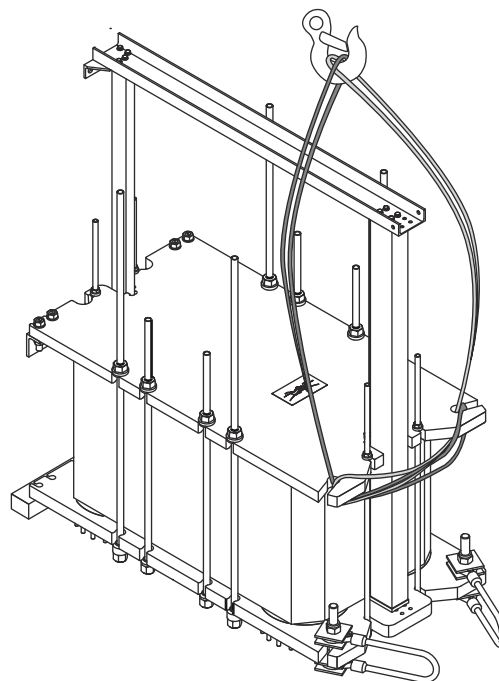


- 6 Fűzön be egy második emelőhevedert ugyanúgy, de az ellentétes oldalról kezdve.

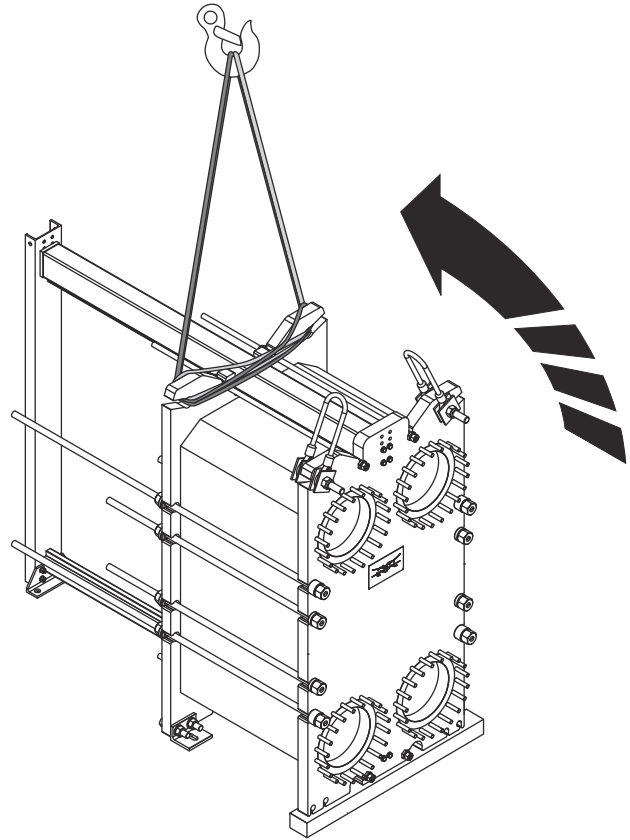


- 7 Nyújtsa ki az emelőhevedereket, és győződjön meg arról, hogy mindkettő belefér a bemetszésekbe.

- 8 Rögzítse az emelőhevedereket egy emelési ponthoz.



- 9 Emelje fel óvatosan a lemezes hőcserélőt. Különös figyelmet kell fordítani a súlypont áthaladásakor.



- 10 Távolítsa el az emelőhevedereket.
- 11 Szerelje vissza az emelőkábeleket a nyomólemezsre.
- 12 Óvatosan emelje fel a lemezes hőcserélőt a talajról. Emelje fel az *A berendezés emelése* fejezet megfelelő része szerint.
- 13 Szerelje vissza a lábakat a keretlemezre.
- 14 Távolítsa el a fagerendát.
- 15 Engedje le a lemezes hőcserélőt a talajra.
- 16 Távolítsa el az emelőberendezést.

A lemezes hőcserélő ezennel a kézikönyv emelési utasításainak megfelelően kezelhető.



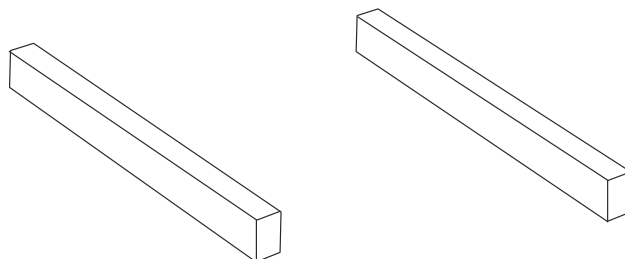
### 4.7.3 Felállítás a lemezes hőcserélő köré helyezett emelőhevederekkel

Ez az útmutató csak a lemezes hőcserélő Alfa Lavaltól való kiszállítását követő felállításra vonatkozik. Csak a lemezes hőcserélő tömegének megfelelő méretezésű hevedert használjon. Kövesse az alábbi utasításokat.

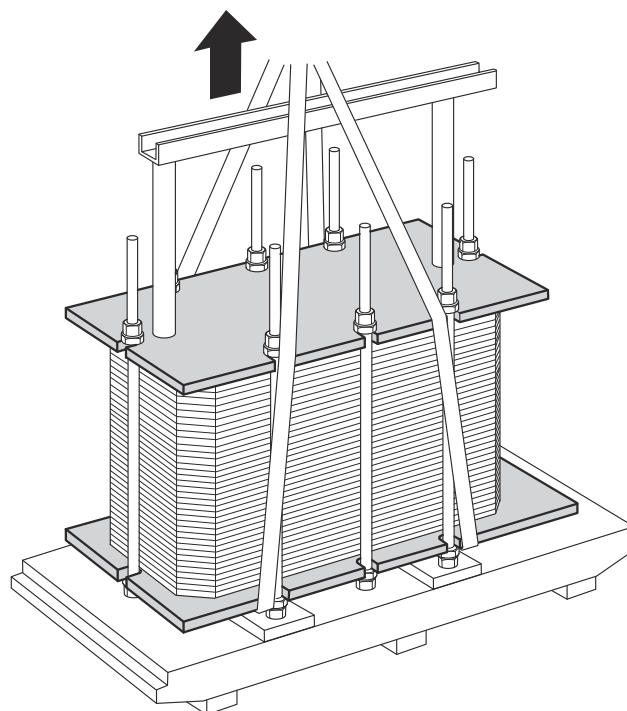
**⚠ VIGYÁZAT! A berendezés sérülésének kockázata.**

Az emelő hevedereknek elég hosszúnak kell lenniük ahhoz, hogy a lemezes hőcserélő akadálymentesen elfordítható legyen. Különösen ügyeljen a tartóoszlop számára szükséges hely biztosítására. A felállítás során mindig körültekintően járjon el, hogy elkerülje a lemezes hőcserélő alkatrészeinek károsodását.

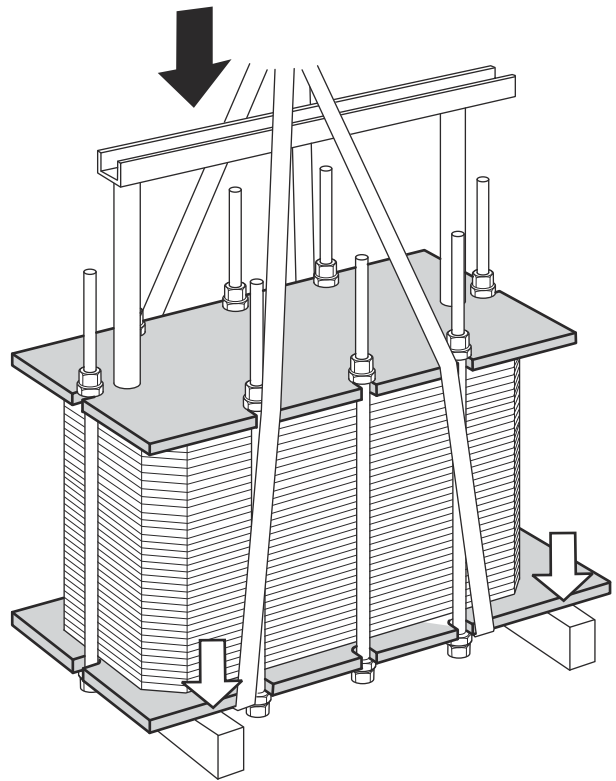
- 1 Helyezzen két fagerendát a padlóra.



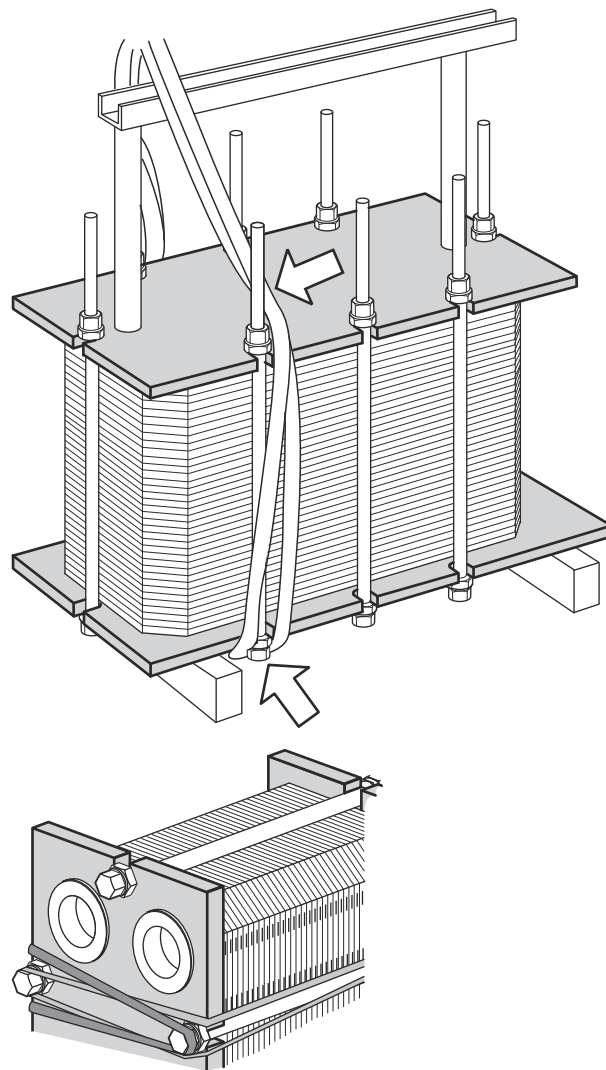
- 2 Emelje le a lemezes hőcserélőt a raklapról (pl. emelő hevederekkel).



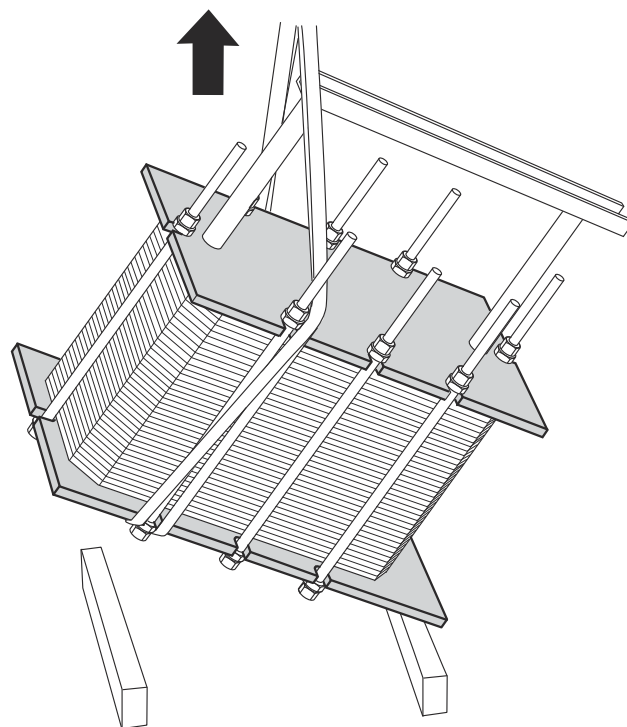
- 3 Helyezze a lemezes hőcserélőt a fagerendákra.



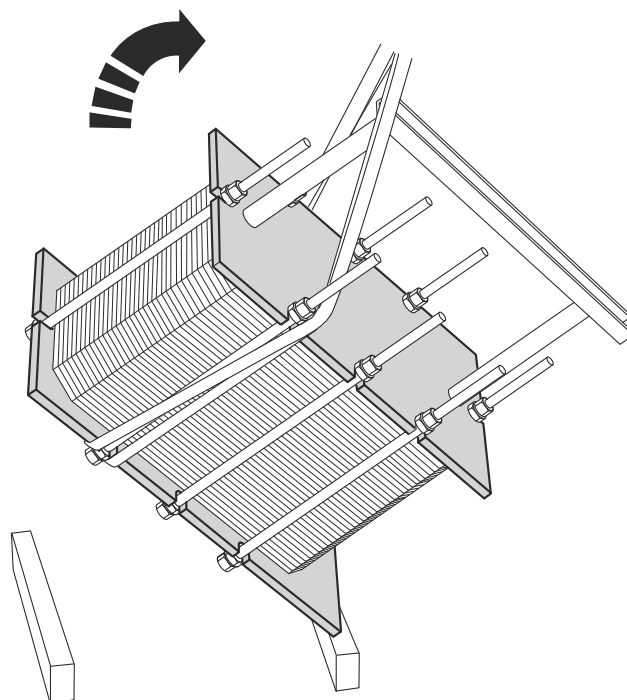
- 4 Mindkét oldalon helyezzen emelőhevedereket egy-egy csavar köré.



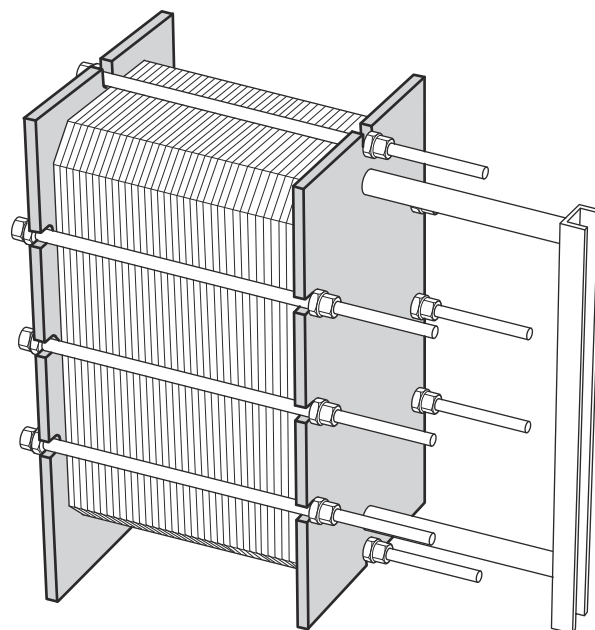
- 5 Emelje le a lemezes hőcserélőt a gerendáról az egyik oldalon.



- 6 Óvatosan mozgassa előre az emelőberendezést, amíg a lemezes hőcserélő felállított helyzetbe nem fordul. Különös figyelmet kell fordítani a súlypont áthaladásakor.



- 7 Engedje vízszintes pozícióba a lemezes hőcserélőt, és helyezze a padlóra.



## 4.8 A lábak felszerelése

Egyes higiénikus lemezes hőcserélőket szétszerelt lábakkal szállítanak. Kövesse az alábbi utasításokat.



### **FIGYELMEZTETÉS** Személyi sérülés kockázata.

A berendezés nehéz.

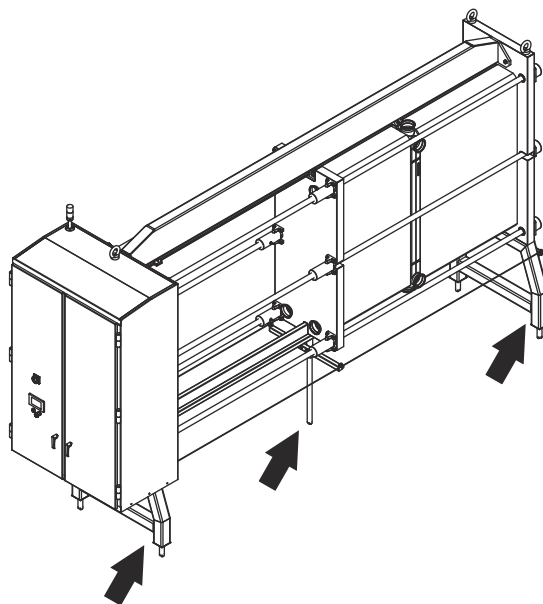
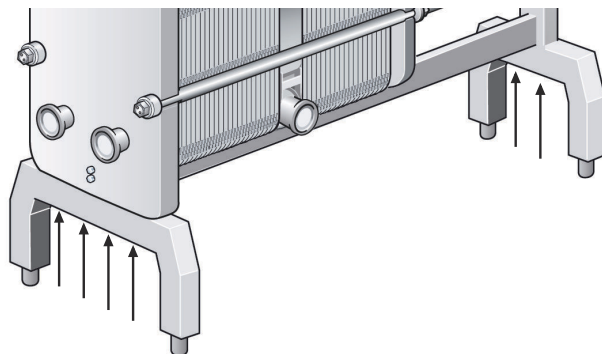
A berendezés mozgathatásakor legyen óvatos. Ne nyúljon a berendezés alá, ha az nincs rögzítve.

Soha ne dolgozzon függő teher alatt.

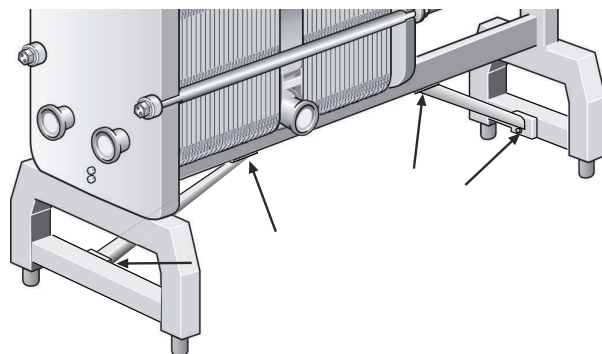
A zúzás elkerülése érdekében mindig tegyen biztonsági intézkedéseket.

- 1 A védőlapok szállításkor a keretlemezekhez és a tartóoszlophoz vannak rögzítve azokon a pontokon, ahova a lábak kerülnek.
- 2 A berendezés felemelését a *Telepítési kézikönyv A berendezés emelése* című részének megfelelően végezze.
- 3 Helyezzen fagerendákat a berendezés alá, hogy minimalizálja a személyi sérülés kockázatát, ha a berendezés véletlenül leesne.
- 4 Távolítsa el a csavarokat, az anyacsavarokat, a csavaralátéteket, majd a fedőlapokat.

- 5 Az ábrán látható módon szerelje fel a lábakat ugyanezen csavarok, anyacsavarok és csavaralátétek segítségével.



- 6 Ha az egység két rögzítőrúddal rendelkezik, szerelje fel őket az ábra szerint.



## 4.9 Szállítási burkolatok

A szállítási burkolatoknak különböző fajtái vannak:

- az átömlőnyílásnál a helyükre nyomható burkolatok
- a töcsavarokhoz anyák segítségével rögzíthető szállítási burkolatok

A helyükre nyomható szállítási burkolatok kézzel távolíthatók el.

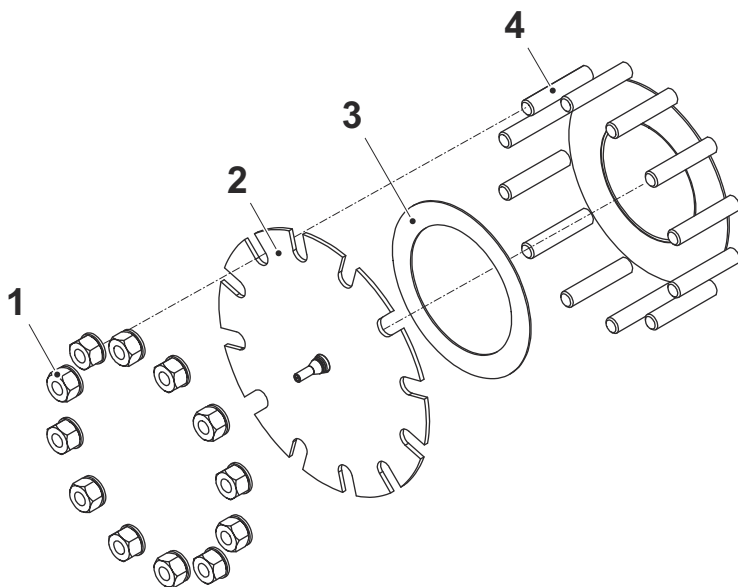
A töcsavarokhoz anyák segítségével rögzített szállítási burkolatok eltávolításához kövesse a *Szállítási burkolat eltávolítása* részt alább.

A lemezes hőcserélő nitrogéngázzal töltött lemezköteggel is szállítható. Ebben az esetben a szállítási burkolatok tömítéssel vannak ellátva a szállítási burkolat és az átömlőnyílás között. Ezt a tömítést nem üzemi nyomáshoz vagy üzemi folyadékhoz tervezték, ezért el kell távolítani, és le kell selejtezni. Soha, semmilyen csatlakozásnál ne használja újra a tömítést.

A szállítási burkolatoknak a lemezes hőcserélőn kell maradniuk, amíg a kívánt helyre nem kerülnek. A csatlakozások és csövek felszerelése előtt a szállítási burkolatokat el kell távolítani és le kell selejtezni.

### Szállítási burkolat eltávolítása

1. Távolítsa el az anyákat (1) a töcsavarokról (4).
2. Távolítsa el a szállítási burkolatot (2).
3. Távolítsa el a tömítést (3).
4. Selejtezze le a szállítási burkolatot és a tömítést.
5. Ezt ismételje meg a szállítási burkolattal rendelkező összes csatlakozáson.



## 4.10 Ellenőrzés telepítés előtt

Amikor a berendezést elhelyezték a szándékolt helyén, mindig végezze el az alább felsorolt ellenőrzéseket:

- Ellenőrizze az A mértéket (a keretlemez belseje és a nyomólemez belseje közötti távolság). Az A mérték a lemezes hőcserélő rajzán, és a lemezek számán található meg. Az A mértékkel kapcsolatos utasításokat lásd a karbantartási kézikönyvben.
- Győződjön meg róla, hogy az összes csavart megfelelően megszorították. A csavarok meghúzására vonatkozó utasításokat lásd a karbantartási kézikönyvben.
- Győződjön meg róla, hogy a tartókat és a lábakat megfelelően rögzítették.
- Ellenőrizze, hogy az összekötő csővezetékek eltávolíthatók a szervizelés elvégzéséhez.
- Győződjön meg róla, hogy a lemezes hőcserélő egyik oldalán elegendő hely van a lemezek eltávolításához.
- Kifejezetten ajánlott hidrosztatikus szivárgáspróbát végezni a lemezes hőcserélő belső és külső tömítési funkciójának ellenőrzése érdekében. További információkért lásd a karbantartási kézikönyvet.



## 4.11 Üzembe helyezés

Üzembe helyezéskor ellenőrizze, hogy nincsenek-e látható szivárgások a lemezcsomagon, a szelepeken vagy a csőrendszeren.

### **VIGYÁZAT!** A berendezés sérülésének kockázata.

A lemezes hőcserélő nyomás alá helyezése előtt biztosítsa, hogy a lemezes hőcserélő hőmérséklete a lemezes hőcserélő rajzán vagy a típustáblán megadott hőmérsékleti tartományon belül legyen.

### **VIGYÁZAT!** Szivárgás kockázata.

Ha a lemezes hőcserélő hőmérséklete az üzemeltetés megkezdése előtt a tömítések minimális hőmérsékleténél alacsonyabb, a hideg szivárgás elkerülése érdekében javasolt a hőcserélő felmelegítése a hőmérsékleti i határ fölé.

### **VIGYÁZAT!** A berendezés sérülésének kockázata.

Ha a rendszer több szivattyút tartalmaz, ügyeljen arra, hogy melyiket kell először elindítani.

A centrifugális szivattyúkat zárt szelepekkel kell elindítani, és a szelepeket a lehető legóvatosabban kell működtetni.

Ne járassa átmenetileg üresen a szívóoldali szivattyúkat.

### **VIGYÁZAT!** A berendezés sérülésének kockázata.

Az áramlási sebességeket lassan kell módosítani a hirtelen nyomásingadozás (vízlökés) kockázatának elkerülése érdekében.

A vízlökés egy rövid ideig tartó nyomáscsúcs, amely a rendszer indításakor vagy leállításakor jelenhet meg, és ami miatt a folyadékok hangsebességű hullámként haladhatnak végig a csövön. Ez jelentős kárt okozhat a berendezésben.

### **VIGYÁZAT!** A berendezés sérülésének kockázata.

Kerülje a lemezes hőcserélőben a hirtelen hőmérsékleti változásokat.

Lassan növelje a közeg hőmérsékletét, lehetőleg 6 percenként, 10 °C-os lépésekben. A 100 °C-os közeghőmérséklet elérése legalább egy órát vesz igénybe.

### **VIGYÁZAT!** A berendezés sérülésének kockázata.

A folyékony ammónia vákuum alatt a hűtőkörbe történő feltöltése alacsony hőmérsékleteket eredményez. Az ilyen hőmérsékleti szintek alacsonyabbak lehetnek, mint bármelyik elasztomer anyag, amely képes tömíteni.

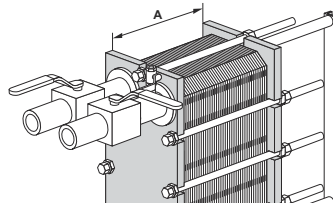
Olyan alkalmazásoknál, ahol a mezőoldal kétfázisú hűtőközeghez használatos, mint például kaszkád CO<sub>2</sub>/NH<sub>3</sub> alkalmazások, nagyon fontos, hogy a kétfázisú hűtőközeget gázfázisban töltsük fel. Ez megakadályozza a tömítések hőmérséklet-csökkenését, és elkerüli az azon természeti tény miatti átmeneti szivárgásokat, hogy a fém nagyon gyorsan zsugorodik.

**! MEGJEGYZÉS** A berendezés sérülésének kockázata.

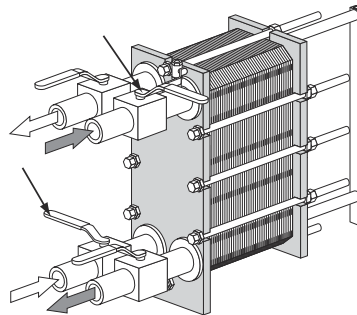
A folyékony ammónia vákuum alatt a hűtőkörbe történő feltöltése alacsony hőmérsékleteket eredményez.

Az ilyen hőmérsékleti szintek alacsonyabbak lehetnek, mint bármelyik elasztomer anyag, amely képes tömíteni. Olyan alkalmazásoknál, ahol a mezőoldal kétfázisú hűtőközeghez használatos, pl. kaszkád CO<sub>2</sub>/NH<sub>3</sub> alkalmazások, nagyon fontos, hogy a kétfázisú hűtőközeget gázfázisban töltsük fel. Ez megakadályozza a tömítések hőmérséklet-csökkenését, és elkerüli az azon természeti tény miatti átmeneti szivárgásokat, hogy a fém nagyon gyorsan zsugorodik.

- 1 Ellenőrizze, hogy az összes rögzítő csavar meg van-e húzva, és hogy az A méret helyes-e. Lásd a lemezes hőcserélő rajzát.



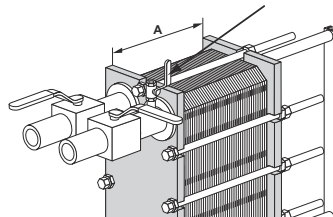
- 2 A hirtelen nyomásemelkedés elkerülése érdekében ellenőrizze, hogy a szivattyú és a rendszer áramlási sebességét szabályozó egység közötti szelep zárva van-e.



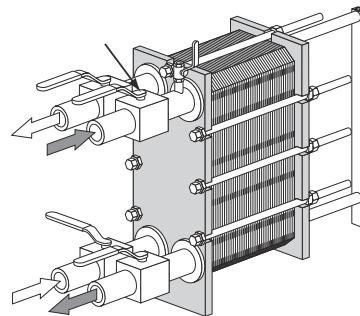
- 3 Ha a kimenetnél légtelenítő szelep található, ellenőrizze, hogy teljesen nyitva van-e.

- 4 Lassan növelje az áramlási sebességet.

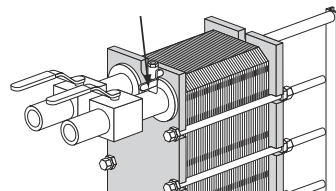
- 5 Nyissa ki a légtelenítőt, majd indítsa el a szivattyút.



- 6 Nyissa ki lassan a szelepet.



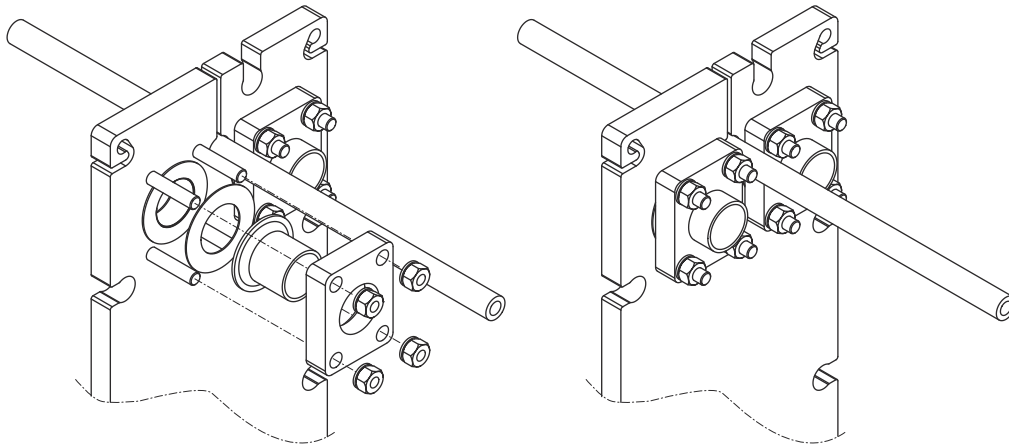
- 7 Ha az összes levegő eltávozott, zárja el a légtelenítőt.



- 8 Ismétlje meg az eljárást a második közeg esetében is.

### 4.11.1 Csatlakozások

Egyes egységek speciális laza, négyszögletes karimával vannak felszerelve. Ennek az a célja egy olyan csőgallér vagy csónkvég alkalmazása, amelyhez hozzáhegesztik az ügyfél csővezetékét, és a lemezes hőcserélőhöz szerelik a speciális laza karima használatával.



### Menetes csőcsatlakozások



**FIGYELMEZTETÉS** A berendezés sérülésének kockázata.

**A berendezés sérülésének kockázata.**

A csőcsatlakozások elfordulása kárt tesz a zárólemezek tömítéseiben, és szivárgást okoz.

Biztosítsa a lemezes hőcserélő csőcsatlakozásait az elfordulás ellen, például egy franciakulcs segítségével.

Győződjön meg arról, hogy a csőcsatlakozások biztonságosan rögzítve vannak, hogy megakadályozzák az elfordulást, elkerülve a tömítések károsodását.

