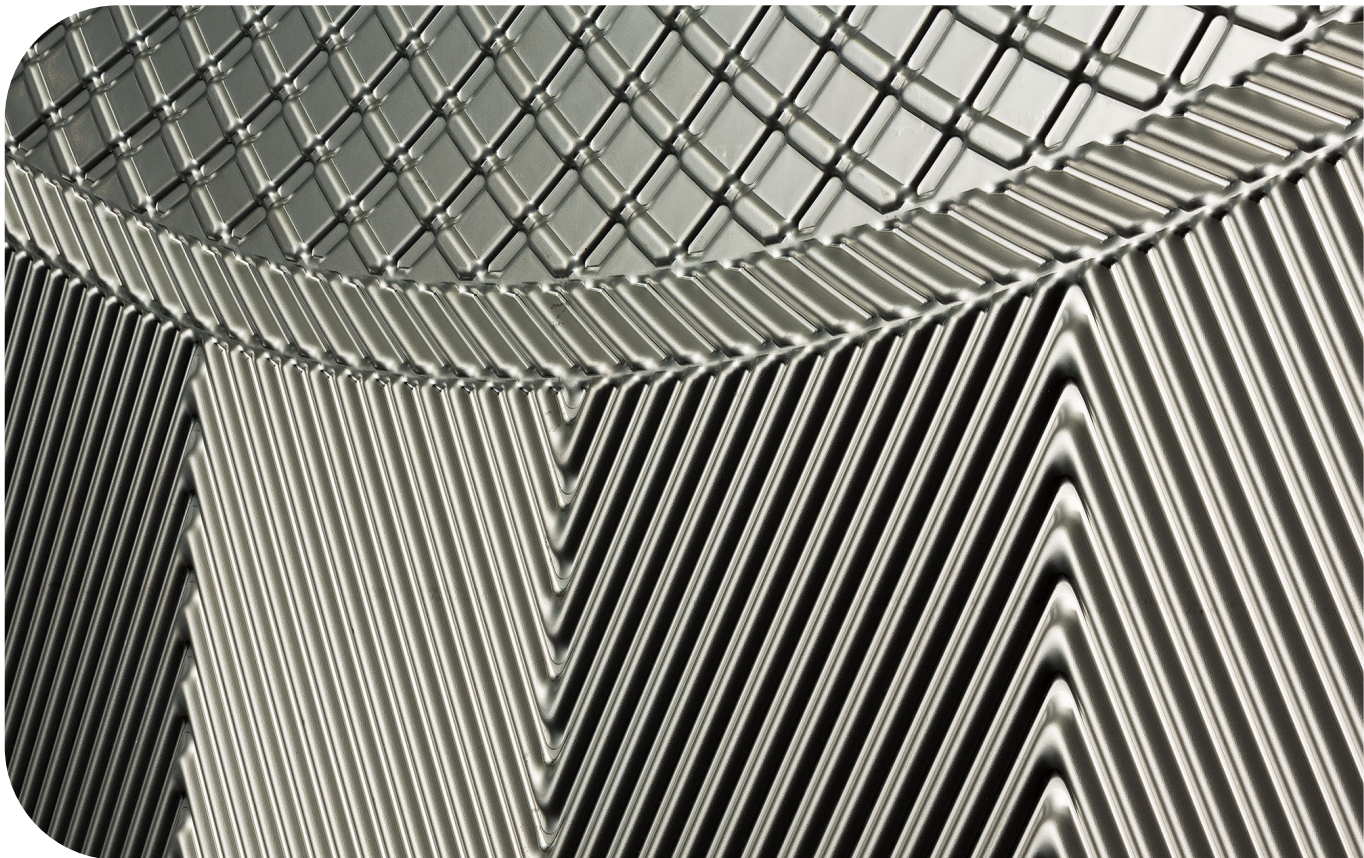


# Plattvärmväxlare

Alla produkter

---



Litt. Kod

200002597-7-SV

Installationshandbok

**Utgiven av**

Alfa Laval Technologies AB

Box 74

221 00 Lund, Sverige

Telefon, växel: +46 46 36 65 00

info@alfalaval.com

**Originalanvisningarna är på engelska**

© Alfa Laval 2025-03

This document and its contents are subject to copyrights and other intellectual property rights owned by Alfa Laval AB (publ) or any of its affiliates (jointly "Alfa Laval"). No part of this document may be copied, re-produced or transmitted in any form or by any means, or for any purpose, without Alfa Laval's prior express written permission. Information and services provided in this document are made as a benefit and service to the user, and no representations or warranties are made about the accuracy or suitability of this information and these services for any purpose. All rights are reserved.



### English

Use the QR code, or visit [www.alfalaval.com/gphe-manuals](http://www.alfalaval.com/gphe-manuals), to download a local language version of the manual.

### العربية

استخدم رمز الاستجابة السريعة أو قم بزيارة [www.alfalaval.com/gphe-manuals](http://www.alfalaval.com/gphe-manuals) لتنزيل إصدار اللغة المحلية للدليل ،

### български

Използвайте QR кода или посетете следния адрес [www.alfalaval.com/gphe-manuals](http://www.alfalaval.com/gphe-manuals), за да свалите версия на ръководството за употреба на Вашия език.

### Český

Použijte kód QR nebo navštivte [www.alfalaval.com/gphe-manuals](http://www.alfalaval.com/gphe-manuals) a stáhněte si místní jazykovou verzi tohoto návodu.

### Dansk

Brug QR-koden, eller følg [www.alfalaval.com/gphe-manuals](http://www.alfalaval.com/gphe-manuals) for at downloade en lokal sprogversion af manualen.

### Deutsch

Verwenden Sie den QR-Code oder besuchen Sie [www.alfalaval.com/gphe-manuals](http://www.alfalaval.com/gphe-manuals), um die lokale Sprachversion des Handbuchs herunterzuladen.

### ελληνικά

Χρησιμοποιήστε τον κωδικό QR ή επισκεφτείτε τη σελίδα [www.alfalaval.com/gphe-manuals](http://www.alfalaval.com/gphe-manuals), για να κατεβάσετε μια έκδοση του εγχειριδίου στην τοπική σας γλώσσα.

### Español

Utilice el código QR o visite [www.alfalaval.com/gphe-manuals](http://www.alfalaval.com/gphe-manuals) para descargar una versión del manual en el idioma local.

### Eesti

Kasutusjuhendi kohaliku keeleversiooni allalaadimiseks kasutage QR-koodi või külastage aadressi [www.alfalaval.com/gphe-manuals](http://www.alfalaval.com/gphe-manuals).

### Suomi

Käytä QR-koodia tai avaa osoite [www.alfalaval.com/gphe-manuals](http://www.alfalaval.com/gphe-manuals), niin voit ladata käyttöohjeen paikallisella kielellä.

### Français

Utilisez le QR-code ou rendez-vous sur le site [www.alfalaval.com/gphe-manuals](http://www.alfalaval.com/gphe-manuals), pour télécharger une version du manuel dans la langue locale.

### Hrvatski

Upotrijebite QR kod ili posjetite [www.alfalaval.com/gphe-manuals](http://www.alfalaval.com/gphe-manuals) ako želite preuzeti verziju priručnika na lokalnom jeziku.

### Magyar

Használja a QR-kódot, vagy látogasson el a [www.alfalaval.com/gphe-manuals](http://www.alfalaval.com/gphe-manuals) webhelyre a kézikönyv helyi nyelvű változatának letöltéséhez.

### Italiano

Utilizzate il codice QR o visitate il sito [www.alfalaval.com/gphe-manuals](http://www.alfalaval.com/gphe-manuals) per scaricare una versione del manuale nella lingua locale.

### 日本語

コード、または [www.alfalaval.com/gphe-manuals](http://www.alfalaval.com/gphe-manuals)、現地語版のマニュアルをダウンロードすることができます。

### 한국의

코드를 사용하거나 [www.alfalaval.com/gphe-manuals](http://www.alfalaval.com/gphe-manuals) 에서 사용 설명서의 해당 언어 버전을 다운로드 하십시오.

### Lietuvos

Naudokite greitojo atsako (QR) kodą arba apsilankykite [www.alfalaval.com/gphe-manuals](http://www.alfalaval.com/gphe-manuals) , kad atsisiųstumėte vadovo vietos kalbos versiją.

### Latvijas

Lai lejupielādētu rokasgrāmatas versiju vietējā valodā, izmantojiet QR kodu vai apmeklējiet [www.alfalaval.com/gphe-manuals](http://www.alfalaval.com/gphe-manuals).

### Nederlands

Gebruik de QR-code, of bezoek [www.alfalaval.com/gphe-manuals](http://www.alfalaval.com/gphe-manuals) om een handleiding in een andere taal te downloaden.

### Norsk

Bruk QR-koden, eller gå til [www.alfalaval.com/gphe-manuals](http://www.alfalaval.com/gphe-manuals) for å laste ned en versjon av håndboken på et lokalt språk.

### Polski

Aby pobrać instrukcję w innej wersji językowej, zeskanuj kod QR lub otwórz stronę [www.alfalaval.com/gphe-manuals](http://www.alfalaval.com/gphe-manuals).

### Português

Utilize o código QR ou visite [www.alfalaval.com/gphe-manuals](http://www.alfalaval.com/gphe-manuals) para descarregar uma versão do manual na língua local.

### Português do Brasil

Use o QR ou visite [www.alfalaval.com/gphe-manuals](http://www.alfalaval.com/gphe-manuals) para baixar uma versão do manual no idioma local.

### Românesc

Utilizați codul QR sau vizitați [www.alfalaval.com/gphe-manuals](http://www.alfalaval.com/gphe-manuals), pentru a putea descărca o versiune a manualului în limba dumneavoastră.

### **Русский**

Чтобы загрузить руководство на другом языке, воспользуйтесь QR-кодом или перейдите по ссылке [www.alfalaval.com/gphe-manuals](http://www.alfalaval.com/gphe-manuals).

### **Slovenski**

Če želite prenesti lokalno jezikovno različico priročnika, uporabite kodo QR ali obiščite spletno stran [www.alfalaval.com/gphe-manuals](http://www.alfalaval.com/gphe-manuals).

### **Slovenský**

Použite QR kód alebo navštívte stránku [www.alfalaval.com/gphe-manuals](http://www.alfalaval.com/gphe-manuals) a stiahnite si verziu príručky v miestnom jazyku.

### **Svenska**

Använd QR-koden eller besök [www.alfalaval.com/gphe-manuals](http://www.alfalaval.com/gphe-manuals) för att hämta en lokal språkversion av bruksanvisningen.

### **Türkçe**

Kılavuzun yerel dildeki versiyonunu indirmek için QR kodunu kullanın veya [www.alfalaval.com/gphe-manuals](http://www.alfalaval.com/gphe-manuals) adresini ziyaret edin.

### **中国**

请使用二维码或访问 [www.alfalaval.com/gphe-manuals](http://www.alfalaval.com/gphe-manuals)，以下载本地语言版本的手册。



---

# Innehåll

<b>1</b>	<b>Introduktion</b>	<b>7</b>
1.1	Beskrivning	7
1.1.1	Komponenter	7
1.1.2	Typskylt	9
1.2	Avsedd användning	11
1.3	Rimligen förutsebart missbruk	11
1.4	Förkunskaper som krävs för att hantera utrustningen	11
1.5	Tillgänglig teknisk information	12
1.6	Garantivillkor	12
1.7	Rådgivning	12
1.8	Efterlevnad av miljöregler	13
<b>2</b>	<b>Säkerhet</b>	<b>15</b>
2.1	Säkerhet	15
2.2	Definition av begrepp	15
2.3	Personlig skyddsutrustning	16
2.4	Arbeta på höjd	17
<b>3</b>	<b>Förvaring</b>	<b>19</b>
3.1	Förvara utrustningen	20
<b>4</b>	<b>Installation</b>	<b>21</b>
4.1	Arbetsflöde vid installation	21
4.2	Komponenter	22
4.3	Före installation, lyft och transport	25
4.4	Hantera lådor	27
4.4.1	Låda – inspektion	27
4.4.2	Lyfta och transportera utrustning i transportlåda	28
4.5	Packa upp lådan	31
4.5.1	Tillverkade sidor – öppna	32
4.5.2	Transportlåda – öppna	33
4.5.3	Handgjorda sidor – öppna	34
4.5.4	Inspektion efter uppackning	35
4.6	Lyfta utrustningen	36
4.6.1	Förankringsenheter	39
4.6.2	Lyfta med lyftanordning	40
4.6.3	Lyfta med lyftvajer	41
4.6.4	Lyfta med hjälp av lyftöglor	43
4.6.5	Lyfta med hjälp av en vridbar ringbult	44
4.6.6	Lyfta med hjälp av en vridbar ringbult	46
4.6.7	Lyfta med lyftslingor	47

4.7	Uppsättning.....	50
4.7.1	Uppsättning med hjälp av lyftöglor.....	50
4.7.2	Uppsättning med hjälp av lyftslingor på tryckplatta.....	54
4.7.3	Uppsättning med hjälp av lyftslingor runt plattvärmeväxlaren.....	56
4.8	Montera fötterna.....	60
4.9	Transportskydd.....	62
4.10	Inspektion före installation.....	63
4.11	Uppstart.....	64
4.11.1	Anslutningar.....	67

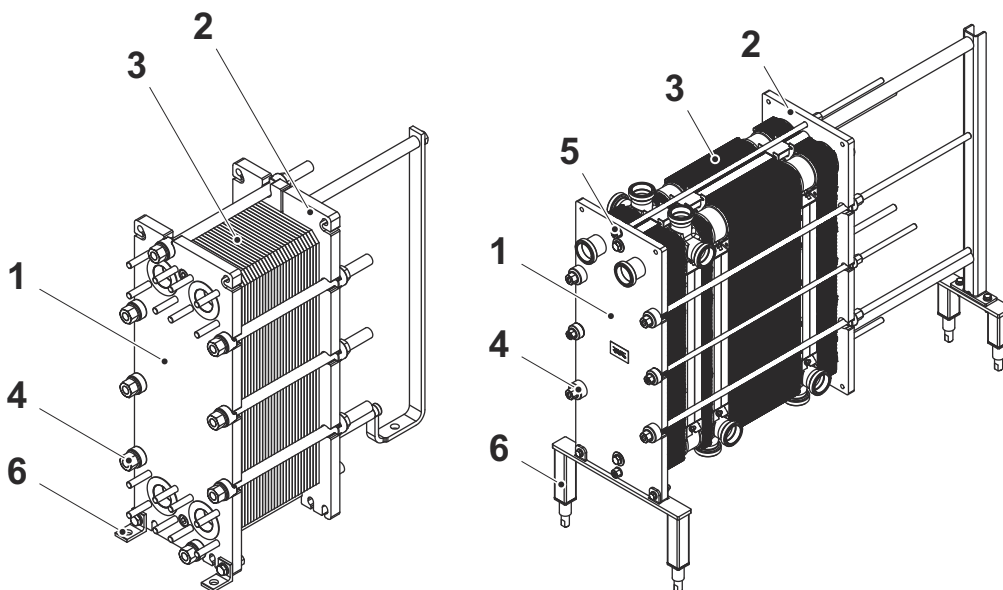
# 1 Introduktion

Den här bruksanvisningen innehåller information om hur du hanterar och installerar en plattvärmväxlare.

## 1.1 Beskrivning

### 1.1.1 Komponenter

Det här avsnittet beskriver komponenterna till plattvärmväxlaren som vi hänvisar till i den här handboken. En utförligare beskrivning av plattvärmväxlarens komponenter finns i underhållshandboken.



### Huvudkomponenter

#### 1. Stativplatta

Fästplatta med ett antal porthål för anslutning av rörsystemet. Bär- och styraxeln är fäst i stativplattan.

#### 2. Tryckplatta

Flyttbar platta som kan innehålla ett antal porthål för anslutning av rörsystemet. Tryckplattans funktion är att pressa ihop plattpaketet mot stativplattan.

#### 3. Plattpaket

Värme överförs från ett medium till ett annat genom plattorna. Plattpaketet består av:

- kanalplattor och ändplattor eller för semisvetsade enheter:
- kassett med dubbla plattor
- packningar
- övergångsplattor (i vissa fall).

Plattpaketet kan också vara indelat i flera sektioner enligt plattvärmväxlaren till höger på bilden. De större plattorna mellan sektionerna kallas skiljeplattor eller anslutningsplattor, beroende på konstruktionen.

**4. Dragbultar**

Bultarna med lagerhus betecknas som dragbultar.

**5. Låsbultar**

De resterande bultarna som monteras för att hålla stativplattan och tryckplattan på plats. Ofta kortare än dragbultarna.

**6. Fot**

En del som kan vara fast eller inställbar. Den kan även användas till att förankra plattvärmväxlaren i fundamentet med hjälp av bultar.

### 1.1.2 Typskylt

Typskylten sitter i de flesta fall på stativplattan. Den kan även sitta på tryckplattan. Typskylten kan vara en metallplåt eller en klisterdekal.

 **VARNING Risk för skador på utrustningen.**

På typskylten anges konstruktionstrycket och -temperaturen. Dessa värden får inte överskridas.

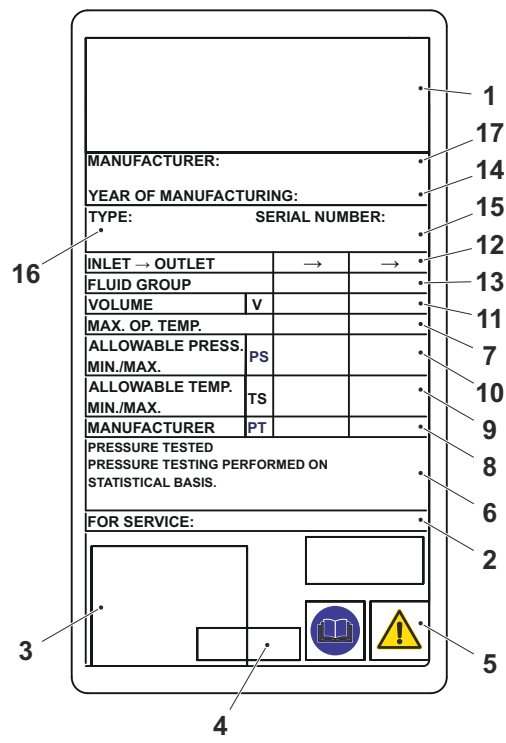
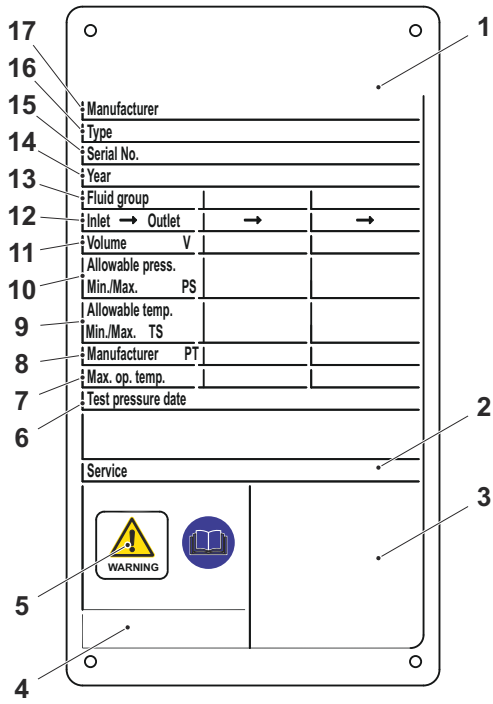
 **VARNING Risk för skador på utrustningen.**

Undvik att använda frätande kemikalier för rengöring av plattvärmväxlare med klisteretiketter.

Konstruktionstrycket (11) och konstruktionstemperaturen (10) som anges på typskylten är de värden som plattvärmväxlaren är godkänd för med det aktuella tryckkärlet. Konstruktionstemperaturen (10) kan överskrida den rekommenderade arbetstemperaturen (8) för packningarna. Om de arbetstemperaturer som är angivna på ritningen till plattvärmväxlaren ska ändras bör du rådgöra med leverantören.

1. Utrymme för logotyp.
2. Webbsida för service
3. Webbsida för service (för industriprodukter)  
eller  
ritning över möjliga anslutningspositioner (för hygienprodukter)
4. Plats för godkännandemärke
5. Varning, läs instruktionsboken
6. Datum för tryckprovning
7. Dimensionerad temperatur TS
8. Tillverkarens provtryck (PT)
9. Tillåtna temperaturer min/max (TS)
10. Tillåtna tryck min/max. (PS)
11. Varje kanals volym (V)
12. Placering av anslutningar för varje vätska
13. Vätskeklassificeringsgrupp
14. Tillverkningsår
15. Serienummer
16. Produktmodell
17. Tillverkarens namn





Exempel på typskyltar.

## 1.2 Avsedd användning

Den avsedda användningen av den här utrustningen är att överföra värme i enlighet med en bestämd konfiguration för en given termisk uppgift.

Alfa Laval ansvarar inte för kropps- eller maskinskador om utrustningen används för andra syften än den avsedda användningen som beskrivs ovan. All annan användning är förbjuden.

## 1.3 Rimligen förutsebart missbruk

- Vid planering av installationen är det obligatoriskt att ta hänsyn till serviceområden. Se plattvärmeväxlarens ritning.
- Vid planering av installationen rekommenderas att man tar hänsyn till att plattvärmeväxlaren ska kunna tas bort (lyftas) om det i framtiden uppstår behov av ombyggnad eller transport till ett servicecenter.
- Lyft eller transportera inte lådan eller utrustningen på något annat sätt än vad som anges i *installationsmanualen*.
- Anslut ett rör på det vis det ska anslutas till plattvärmeväxlaren. Packningen och fodret kan skadas om ett rör anslutet på fel sätt.
- För semisvetsade modeller och andra modeller med asymmetrisk konfiguration är det ett säkerhetsproblem om fel rör ansluts till fel port. Se till att rätt media anslutits till rätt port enligt plattvärmeväxlarens ritningar.
- Det finns risk för att hängarna skadas om många plattor hängs upp eller flyttas samtidigt. Vi rekommenderar att endast en eller högst två plattor hanteras åt gången.
- När du drar åt till måttet A (avståndet mellan insidan av stativplattan och insidan av tryckplattan) ska du alltid dra åt bultarna korsvis, jämnt och lite åt gången för att undvika diagonal förflyttning och slingrande rörelser. Du hittar antalet plattor och A-måttet på plattvärmeväxlarens ritning.
- Öka och minska flödet varsamt för att undvika deformationer på plattorna och utblåsning av packningarna till exempel på grund av tryckstötter.
- När plattvärmeväxlaren startas ska du öka temperaturen försiktigt för att undvika sprickor i packningarna eller att skapa en utblåsning. Se avsnittet *Uppstart* i *installationsmanualen*.
- Om plattvärmeväxlaren inte ska användas under en lång period ska du följa anvisningarna i avsnittet *Förvaring*.

## 1.4 Förkunskaper som krävs för att hantera utrustningen

Plattvärmeväxlaren ska handhas av personal som har läst anvisningarna i den här bruksanvisningen och som har kunskap om processen där plattvärmeväxlaren är installerad. Det inkluderar kunskaper om villkor för medietyp, tryck och temperaturer i plattvärmeväxlaren samt processspecifika förutsättningar.

Underhåll och installation av plattvärmeväxlaren ska utföras av personer med kunskap och behörighet enligt lokala bestämmelser. Det kan även gälla arbeten som rördragning, svetsning och andra typer av underhåll.

Kontakta Alfa Laval för råd om underhållsåtgärder som inte beskrivs i den här bruksanvisningen.

## 1.5 Tillgänglig teknisk information

Utöver den här bruksanvisningen ska följande dokument finnas tillgängliga:

- **Försäkran om överensstämmelse.**  
I tillämpliga fall.
- **Delförteckning**  
En förteckning över komponenter som ingår i produktens konfiguration.
- **Plattupphängningslista**  
En beskrivning av ingående plattor och packningar och i vilken ordningsföljd de är monterade i plattvärmeväxlaren.
- **Ritning över plattvärmeväxlaren**  
En ritning av den levererade plattvärmeväxlaren.

De listade dokumenten är unika för den levererade produkten.

## 1.6 Garantivillkor

Garantivillkoren ingår vanligtvis i det undertecknade försäljningskontraktet som föregår beställningen av den levererade plattvärmeväxlaren. Alternativt ingår garantivillkoren i offertdokumentationen, eller så finns det en hänvisning till dokumentet där de gällande villkoren står. Kontakta alltid Alfa Laval för rådgivning om fel uppstår under den angivna garantiperioden.

## 1.7 Rådgivning

Kontakta alltid Alfa Laval för råd om:

- du avser ändra antalet plattor
- drifttemperatur och drifttryck ska ändras, eller om andra vätskor ska användas i plattvärmeväxlaren.

## 1.8 Efterlevnad av miljöregler

Om du använder Alfa Laval's värmeväxlare på ett optimalt sätt och följer underhållsrekommendationerna, maximerar du energibesparingarna och minimerar driftkostnaderna.

### **Avfallshantering**

Sortera, återvinn eller kassera allt material och alla komponenter på ett säkert och miljövänligt sätt i enlighet med nationell lagstiftning eller lokala bestämmelser. Vid osäkerhet om vilket material en komponent är tillverkad av, kontakta den lokala Alfa Laval-försäljaren.

### **Uppackning**

Förpackningsmaterialet består av trä, plast, pappkartonger och i vissa fall metallband.

- Trä och pappkartonger kan återanvändas, återvinnas eller användas för energiutvinning.
- Plast ska återvinnas eller brännas på en godkänd förbränningsanläggning.
- Metallbanden ska skickas till materialåtervinning.

Den här sidan har avsiktligt lämnats tom.



## 2 Säkerhet

### 2.1 Säkerhet

Plattvärmväxlaren ska användas och underhållas i enlighet med Alfa Laval's anvisningar i den här bruksanvisningen. Om plattvärmväxlaren hanteras felaktigt kan det få allvarliga konsekvenser med personskador och/eller skador på utrustning. Alfa Laval ansvarar inte för personskador eller skador på utrustning som uppkommit på grund av att anvisningarna i den här bruksanvisningen inte har följts.

Plattvärmväxlaren ska användas i enlighet med den specificerade konfigurationen av material, medietyper, temperaturer och tryck för den aktuella plattvärmväxlaren.

### 2.2 Definition av begrepp



#### **WARNING** Typ av risk

Med **WARNING** anges potentiellt farliga situationer som kan resultera i dödsfall eller allvarliga personskador om de inte undviks.



#### **WARNING** Typ av risk

Med **FÖRSIKTIGT** anges potentiellt farliga situationer som kan resultera i lindriga eller medelsvåra personskador om de inte undviks.



#### **OBS!**

Med **OBS** anges potentiellt farliga situationer som kan resultera i egendomsskador om de inte undviks.



## 2.3 Personlig skyddsutrustning

### Skyddsskor

Skor med förstärkt tåhätta. Minimerar fotskador till följd av tappade föremål.



### Skyddshjälm

En hjälm som är framtagen för att skydda huvudet mot skador vid olyckor.



### Skyddsglasögon

Tättsittande glasögon som bärs för att skydda ögonen mot risker.



### Skyddshandskar

Handskar som skyddar händerna mot risker.



## 2.4 Arbeta på höjd

**VARNING Fallrisk.**

Vid allt arbete på höjd måste du se till att det finns säkra tillträdesmetoder och att de tillämpas. Följ lokala bestämmelser och riktlinjer för arbete på höjd. Använd ställningar eller en mobil arbetsplattform och säkerhetssele. Skapa ett säkerhetsområde runt arbetsområdet och hindra verktyg eller andra föremål från att falla.

Om installationen kräver arbete på två meters höjd eller högre måste säkerhetsåtgärder vidtas.



Säkerhet



Säkerhet

Den här sidan har avsiktligt lämnats tom.

### 3 Förvaring

**VARNING Risk för skador på utrustningen.**

Lådan är inte utformad för att staplas.

Förvara aldrig något ovanpå lådan.

Om inget annat överenskommits levererar Alfa Laval plattvärmväxlaren klar att drifställas.

Alfa Laval och företagets representanter förbehåller sig rätten att besiktiga lagringsutrymmet och/eller utrustningen närhelst det befinns nödvändigt innan den garantiperiod som anges i kontraktet har löpt ut. Information om detta ska ges 10 dagar före besiktningsdatumet.

Kontakta en Alfa Laval-representant vid osäkerhet om förvaringen av plattvärmväxlaren.



### 3.1 Förvara utrustningen

Vi rekommenderar att du förvarar plattvärmväxlaren inomhus, men om detta inte är möjligt ska du se till att skydda värmväxlaren mot väder och vind.

- Se till att täcka anslutningarna.
- Skydda värmväxlaren mot solljus till exempel genom att täcka den med ogenomskinlig plastfilm. UV-ljus förkortar gummipackningarnas livslängd.
- Värmväxlaren bör inte exponeras för ozon, organiska lösningsmedel eller syror. Undvik att förvara värmväxlaren i maskinrum eller i närheten av svetsutrustning.
- Dragbultarna och låsbultarna ska vara väl täckta med ett tunt lager fett. Se avsnittet *Stänga* i *underhållshandboken*.
- Tänk på att extrema temperaturer kan förkorta packningarnas livslängd.

#### Långtidsförvaring före driftsättning

Om plattvärmväxlaren måste lagras under en längre tid, längre än ett år, ökar risken för läckage vid igångsättningen. För att undvika det här problemet rekommenderar vi att gummipackningen får vila för att återfå största delen av sin elasticitet.

1. Lossa dragbultarna och låsbultarna. Följ anvisningarna i *underhållshandboken*.
2. Öppna plattvärmväxlaren tills plattpaketets mått är  $1,25 \times A$ .
3. Låt plattvärmväxlaren stå i 1–2 dygn, ju längre desto bättre, så att packningarna hinner vila.
4. Dra åt igen enligt anvisningarna i *underhållshandboken*.
5. Alfa Laval rekommenderar att du genomför ett läckagetest, se avsnittet *Läckagetest* i *underhållshandboken*

## 4 Installation

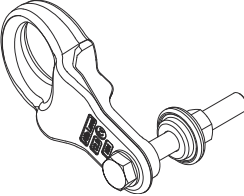
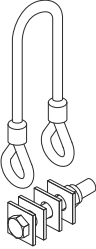
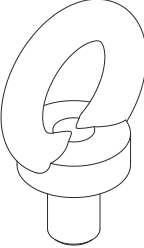
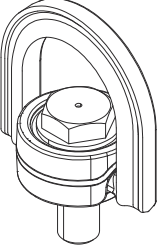
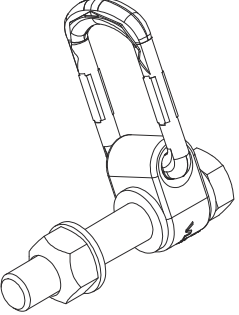

### 4.1 Arbetsflöde vid installation

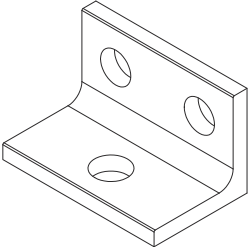
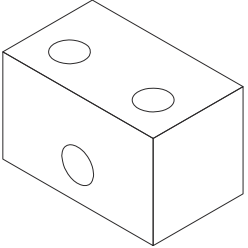
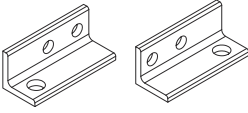
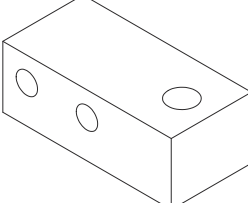
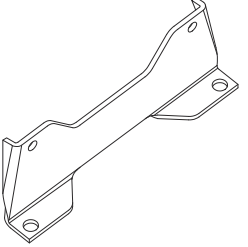
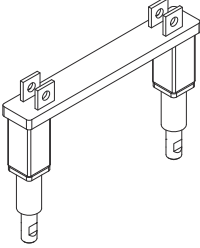
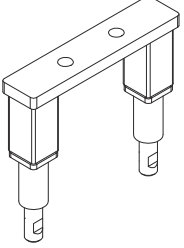
All slags Alfa Laval-utrustning ska installeras enligt installationsprocessen som beskrivs nedan. Följ de relevanta stegen beroende på installationsavtal och driftverksamhet.

Steg	Processaktivitet	Slutstatus	Anmärkning
1	Förberedelser	Anläggningen förberedd. Utrustningen befinner sig på den förberedda anläggningen.	
2	Rengöring av rör	Rören fria från damm, smuts och andra främmande föremål som kan täppa till plattvärmeväxlaren.	Vi rekommenderar att du monterar en sil i ledningen före plattvärmeväxlarens inlopp.
3	Mekaniskt färdigställande	Utrustningen mekaniskt installerad.	Omfattar även anslutning till processutrustningens rör.
4	Rengöring	Utrustningen rengjord och produktionsklar.	Endast relevant för vissa branscher. Kontrollera med den installationsansvarige. Följ rengöringsinstruktionerna i underhållshandboken.
5	Driftsättning	Utrustningen driftsatt och funktionen godkänd	Gäller endast om överenskommelse finns.
6	Prestandautvärdering	Utrustningens prestanda har utvärderats.	
7	Överlämnande	Avtalet uppfyllt.	

## 4.2 Komponenter

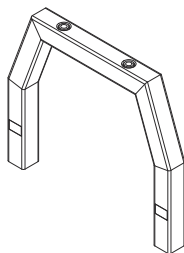
Installationshandboken, den här handboken, är indelad i avsnitt enligt de komponenter som används i alla slags plattvärmeväxlare. I det levererade dokumentet, se avsnittet [Levererad teknisk information](#), finns det en lista över alla komponenter som ingår i just din plattvärmeväxlare. Tabellen nedan visar namnet på och konstruktionen hos varje komponent som finns med som en rubrik i den här handboken när det handlar om lyft och uppsättning.

Benämning	Utförande
Lyftanordning	
Lyftvajer	
Lyftögla	
Vridbar ringbult	
Vridbar ringbult	
Lyftslinga	

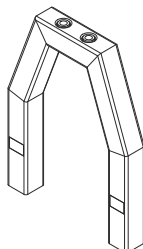
Benämning	Utförande
L-fot	
Blockfot	
Svängbar L-fot	
Svängbar blockfot	
Fast fot	
Låg stativplatta med inställbar fot	
Låg bärpelare med inställbar fot	

**Benämning****Utförande**

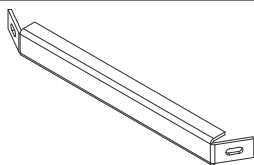
Hög stativplatta med inställbar fot



Hög bärpelare med inställbar fot



Stabiliseringsstöd





### 4.3 Före installation, lyft och transport

 **VARNING** Risk för skador på utrustningen.

Under installation och underhåll måste försiktighetsåtgärder vidtas för att undvika skador på plattvärmväxlaren och dess komponenter. Skador på komponenterna kan påverka plattvärmväxlarens prestanda och användarvänlighet.

 **VARNING** Risk för personskador.

Utrustningen är tung.

Lyft och flytta aldrig utrustningen för hand.

 **VARNING**

Identifiering av anslutningar till den packningsförsedda eller svetsade kanalen är avgörande. Om fel media kommer in i den packningsförsedda kanalen kan det leda till allvarliga personskador och skador på packningarna.

Kontakta din lokala Alfa Laval-återförsäljare om något är det minsta oklart.

#### Att tänka på före installationen

- Låt plattvärmväxlaren ligga kvar i förpackningen tills den ska installeras.
- Innan några rör ansluts måste alla främmande föremål ha spolats ut ur det rörsystem som ska anslutas till plattvärmväxlaren.
- Innan några rör ansluts måste du kontrollera att alla bultarna för fötterna är åtdragna och att plattvärmväxlaren är ordentligt fastsatt i fundamentet.
- Kontrollera före start att alla dragbultar är ordentligt åtdragna och att plattpaketet har rätt mått (A-mått). Se plattvärmväxlarens ritning.
- Rören måste klara oförutsedd belastning så att plattvärmväxlaren inte utsätts för trycktoppar, termisk utvidgning eller vibrationer.
- Håll tryckvariationen så låg som möjligt.
- Installera säkerhetsventiler enligt gällande tryckkärlsföreskrifter.
- Vi rekommenderar att skyddsplåtar som täcker plattpaketet används. Detta för att förebygga personskador till följd av läckage av heta eller aggressiva vätskor från plattpaketet. Det förebygger även personskador på grund av kroppskontakt med heta plattor.
- Säkerställ att ventilerna har en tillräckligt långsam öppningstid för att undvika trycktoppar.
- Se till att ingen luft blir kvar inne i plattvärmväxlaren.
- Vidta förebyggande åtgärder, t.ex. att isolera plattvärmväxlaren, om ytan förväntas bli varm eller kall för att förhindra risk för personskador. Kontrollera alltid att de vidtagna åtgärderna uppfyller de lokala bestämmelserna.
- För varje modell anges designtryck och -temperaturer på typskylten. Dessa får inte överskridas.

- Kontrollera golvets skick.
- Kontrollera alltid tyngdpunkten innan du packar upp eller flyttar utrustningen. Håll tyngdpunkten så låg som möjligt.
- Flytta alltid utrustningen långsamt och stadigt.

### Kylapplikationer

**VARNING****Risk för skador på utrustningen**

Fullständiga vakuumförhållanden ska användas vid kylningsstart för att undvika fukt och luft i plattvärmeväxlaren.

- Eftersom de flesta kylsystem innehåller kompressorolja måste det gå att tömma ut den här oljan ur systemet, antingen manuellt eller automatiskt. Om kompressoroljan inte töms ut hamnar den till slut i plattvärmeväxlaren och orsakar föroreningar. Detta leder till dåliga prestanda hos plattvärmeväxlaren när oljefilmen blir för tjock eller när olja ansamlas i porten eller i kanalerna.

### Riskbedömning

Genomför alltid en noggrann riskbedömning innan du lyfter och transporterar den packade eller uppackade utrustningen vid alla hanteringstillfällen.

## 4.4 Hantera lådor


**VARNING**
**Risk för personskador.**


Lyftning och transport av den packade och upppackade utrustningen ska utföras av behöriga personer. Se [Tidigare kunskaper](#) i kapitlet [Introduktion](#).

Plattvärmeväxlaren levereras på en pall och kan vara packad i en låda eller insvept i sträckfilm. Det finns tre huvudversioner av lådor:

- Tillverkade sidor – sidor och lock tillverkade i separata stycken
- Transportlåda – en låda med gångjärn i sidorna med löst lock
- Handgjorda sidor – sidor och lock tillverkade av brädor vid leveransemballering

Tyngdpunkten är markerad på lådan eller lindningen.

En låda märks även med andra symboler enligt tabellen.

Symbol	Betydelse
	Tyngdpunkt
	Stapla inte ovanpå
	Ömtåligt
	Denna sida uppåt

### 4.4.1 Låda – inspektion

Undersök utsidan av lådorna innan du börjar lasta av och rapportera eventuella transportskador. Kontakta försäkringsbolaget vid eventuella skador.

#### 4.4.2 Lyfta och transportera utrustning i transportlåda

 **VARNING** Risk för personskador.

Utrustningen är tung och känslig och måste hanteras försiktigt.

Obehörig personal får inte vistas i de angivna riskområdena när utrustningen hanteras i eller utanför lådan.

 **VARNING** Risk för skador på utrustningen.

Lådan är inte utformad för att stå emot kraften från lyftslingor som trycker mot lådans överdel.

Använd alltid en gaffeltruck för att lyfta och transportera utrustningen i lådan.

 **VARNING** Risk för personskador.

Arbeta aldrig under hängande last.

 **VARNING** Risk för personskador.

Använd alltid en gaffeltruck som är godkänd för belastningen och i enlighet med lokala bestämmelser.

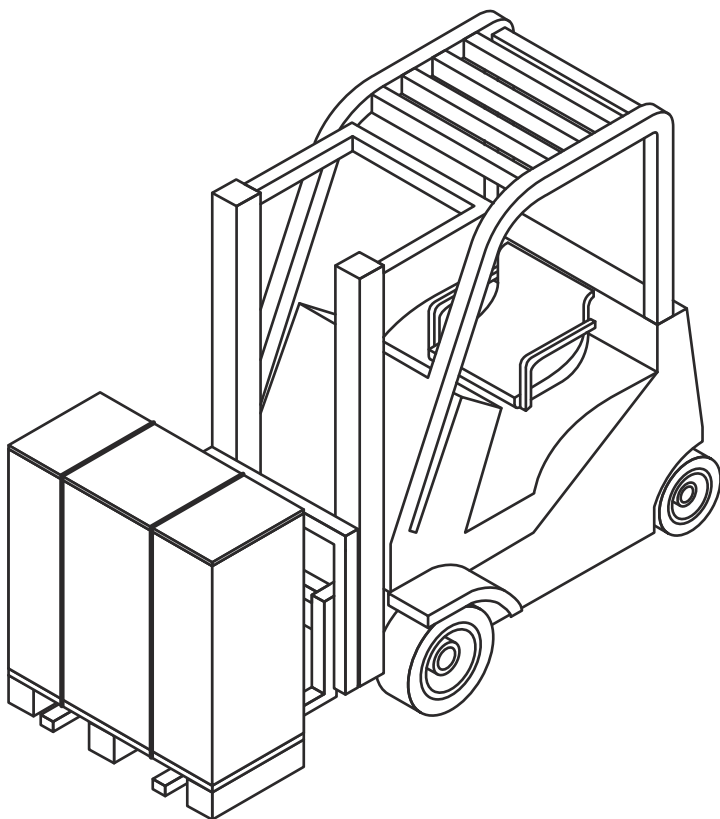
Etiketter, symboler och varningsanslag sitter på lådornas utsida och beskriver de hanteringsrutiner som måste följas.

- Lämna aldrig hängande last utan uppsikt.
- När utrustningen, upppackad eller inte, är fastmonterad med den levererade pallen måste den lyftas med en gaffeltruck.
- Planera lyftning och transport noga.
- Definiera och spärra av riskområdena för lyft och transport av packad eller oppackad utrustning.
- Gör alltid en riskbedömning av riskområde och transportvägar innan du lyfter och transporterar den packade eller upppackade utrustningen.
- Lådorna ska inte utsättas för plötsliga stötar eller rörelser. Lådorna är inte lastbärande så stapla dem inte och placera inte föremål ovanpå dem.
- Lådorna ska förvaras i angivet, upprätt läge.
- Lyft lådorna enligt anvisningarna. Lyft inte mer än att de lämnar golvet.
- Lyft och transportera lasten långsamt och försiktigt.
- Utrustning som är kvar i lådan måste lyftas på pallen med en gaffeltruck.
- Längden på gafflarna ska vara lika med eller längre än pallens djup.
- Se till att lådan står stadigt på lyftutrustningen.
- Flytta lådan till dess destination.
- Sänk försiktigt lådan till marken och lämna tillräckligt med utrymme runtom så att det går att komma åt den enkelt från alla håll.

- Se till att lådan har ordentligt stöd. Placera block eller plattor under den vid behov.
- Tyngdpunkten ska alltid vara mellan gaffeltruckens gafflar.

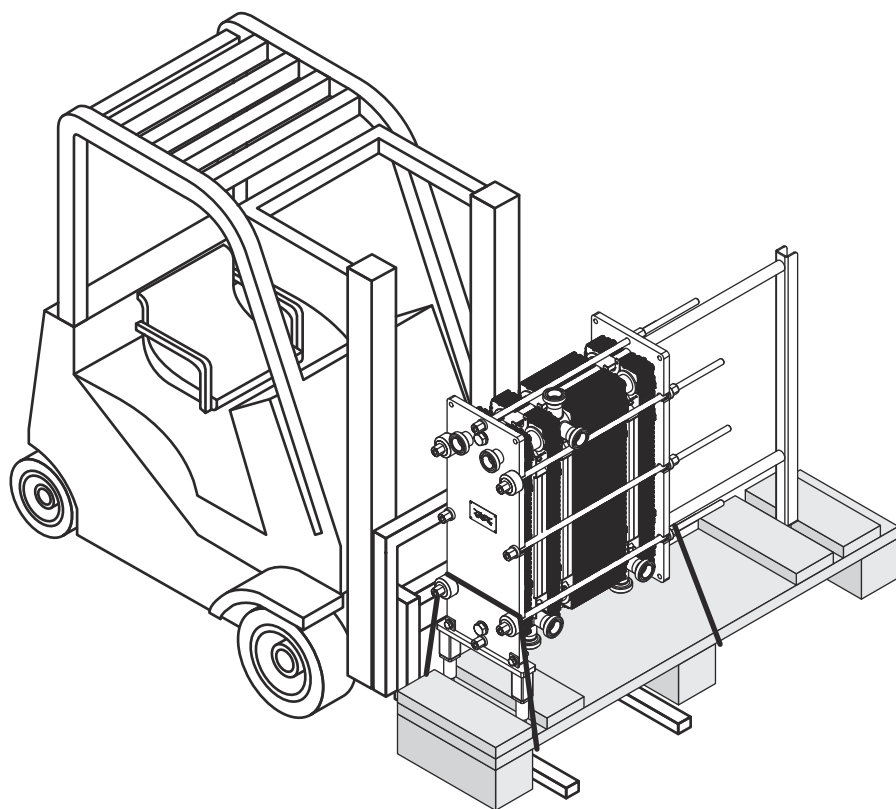
Etiketter som visar om lådorna har välts eller exponerats för extrema fukthalter kan placeras på lådorna eller utrustningen.

När utrustningen ligger i låda måste den lyftas på den levererade pallen med en gaffeltruck.



Packa upp utrustningen enligt avsnittet [Packa upp lådan](#).

Vi rekommenderar att låta utrustningen vara monterad med pallen och hantera den med en gaffeltruck tills det är dags att installera den.

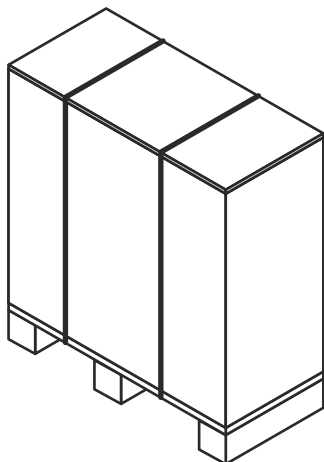


**Bild 1: Illustrationen visar en exempelutrustning.**

## 4.5 Packa upp lådan

Följ rutinen för den aktuella lådtypen:

- Tillverkade sidor – se åtgärden [Tillverkade sidor – öppna](#)
- Transportlåda – se åtgärden [Transportlåda – öppna](#)
- Handgjorda sidor – se åtgärden [Handgjorda sidor – öppna](#)



### Uppackningsområde

Uppackningsområdet ska vara minst dubbelt så stort som storleken på den största lådan.

När lådan tagits bort, men utrustningen fortfarande är monterad på pallen, ta bort eventuella lösa delar eller mindre delar som monterats på pallen.

Utrustningen kan vara fäst på pallen med plastband eller skruvar. Plastband kapas. Skruvar tas bort.

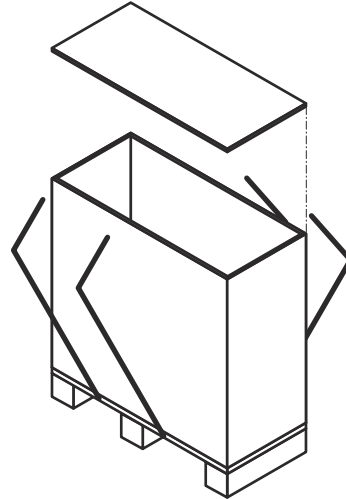
## 4.5.1 Tillverkade sidor – öppna

**⚠ VARNING Risk för personskador.**

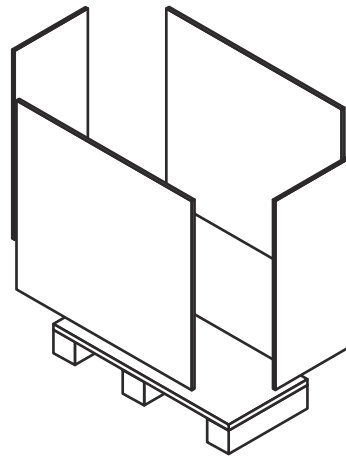
Utrustning eller lösa föremål kan falla. Plastband kan sprätta iväg när de kapas. Det kan finnas vassa kanter, flisor och spikar på lådan och utrustningen.

Använd personlig skyddsutrustning när du hanterar utrustningen vid uppackning och installation. Hantera utrustningen försiktigt. Se avsnittet *Personlig skyddsutrustning* i kapitlet *Säkerhet*.

- 1 Kapa plastbanden och ta bort lådans lock.



- 2 Demontera sidorna genom att ta bort skruvarna eller spikarna.





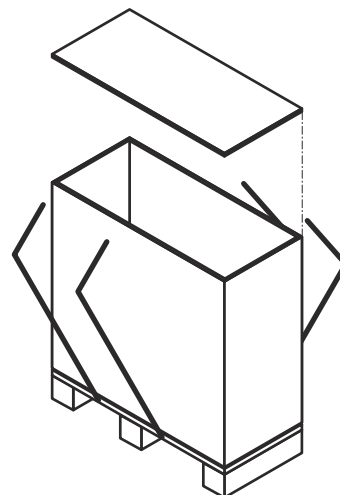
## 4.5.2 Transportlåda – öppna

**⚠ VARNING Risk för personskador.**

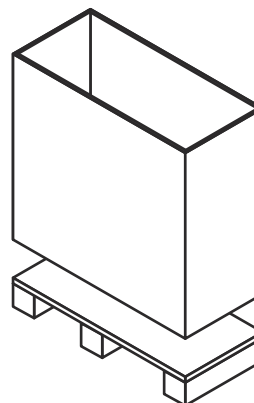
Utrustning eller lösa föremål kan falla. Plastband kan sprätta iväg när de kapas. Det kan finnas vassa kanter, flisor och spikar på lådan och utrustningen.

Använd personlig skyddsutrustning när du hanterar utrustningen vid upppackning och installation. Hantera utrustningen försiktigt. Se avsnittet [Personlig skyddsutrustning](#) i kapitlet [Säkerhet](#).

- 1 Kapa plastbanden och ta bort lådans lock.



- 2 Lyft upp transportlådan och ta bort den från pallen.



## 4.5.3 Handgjorda sidor – öppna

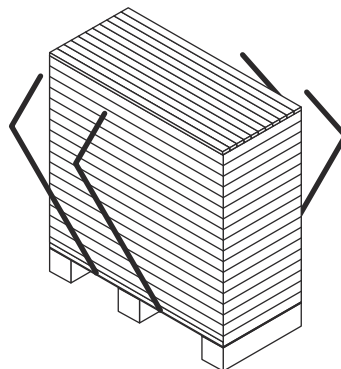
**⚠ VARNING Risk för personskador.**

Utrustning eller lösa föremål kan falla. Plastband kan sprätta iväg när de kapas. Det kan finnas vassa kanter, flisor och spikar på lådan och utrustningen.

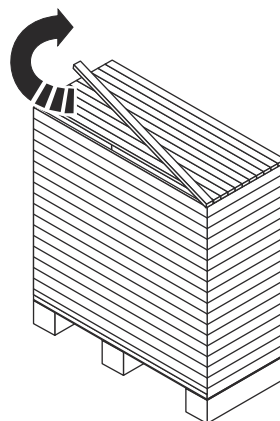
Använd personlig skyddsutrustning när du hanterar utrustningen vid uppackning och installation. Hantera utrustningen försiktigt. Se avsnittet *Personlig skyddsutrustning* i kapitlet *Säkerhet*.

En låda med handgjorda sidor och lock sätts samman av brädor.

- 1 Kapa plastbanden och ta bort dem.



- 2 Börja med lådans lock och ta bort en bräda i taget.



- 3 När brädorna upptill har tagits bort helt fortsätter du med sidorna.

#### 4.5.4 Inspektion efter uppäckning

När utrustningen placeras på den avsedda platsen, utför alltid de inspektioner som beskrivs nedan:

- Kontrollera måttet A (avståndet mellan insidan av stativplattan och insidan av tryckplattan). Måttet A hittar du på ritningen över plattvärmeväxlaren där du även ser antalet plattor.
- Se till att alla bultar är korrekt åtdragna.
- Se till att fötterna är korrekt åtdragna.



Viss utrustning levereras med borttagna stativ.

- Kontrollera att anslutningsrören kan tas bort för att utföra service.
- Se till att det finns tillräckligt utrymme för att ta bort plattorna på ena sidan av plattvärmeväxlaren.

## 4.6 Lyfta utrustningen

Vi rekommenderar att anlita ett entreprenadföretag som sköter all hantering tills utrustningen är på den plats där den ska installeras.

Säkerhetsinformationen i det här avsnittet gäller för alla lyftinstruktioner som beskrivs för olika lyftutrustning. Läs alltid det här avsnittet och beakta säkerhetsmeddelandena innan du fortsätter med lyftinstruktionerna till din plattvärmeväxlare.

### **VARNING** Risk för personskador.

Utrustningen är tung med hög tyngdpunkt.

Lyftning och transport av den packade och upppackade utrustningen ska utföras av behöriga personer. Se avsnittet [Tidigare kunskaper](#) i kapitlet [Introduktion](#).

### **VARNING** Risk för personskador.

Utrustning eller lösa föremål kan falla. Plastband kan sprätta iväg när de kapas. Det kan finnas vassa kanter, flisor och spikar på lådan och utrustningen.

Använd personlig skyddsutrustning när du hanterar utrustningen vid upppackning och installation. Hantera utrustningen försiktigt. Se avsnittet [Personlig skyddsutrustning](#) i kapitlet [Säkerhet](#).

### **VARNING** Risk för personskador.

Arbeta aldrig under hängande last.

### **VARNING** Risk för personskador.

Arbeta aldrig ensam under lyft och hantering av packad eller oupppackad utrustning.

### **VARNING** Risk för skador på utrustningen.

För lyftslingor eller lyftanordningar, använd alltid fästpunkterna markerade med röda ringar i illustrationerna. Användning av andra fästpunkter eller lyftslingor än de som beskrivs är inte tillåtet. Om plattvärmeväxlaren inte utrustats med lyftanordningar från Alfa Laval, måste motsvarande utrustning väljas och samma fästpunkter måste användas. Den behöriga personalen har fullt ansvar för att komponenter och tillvägagångssätt väljs på ett säkert och korrekt sätt. Var försiktig så att utrustningen inte skadas under lyftet.

### **VARNING** Risk för skador på utrustningen.

Lyft aldrig i anslutningarna eller i pinnskruvarna som sitter runt dem.

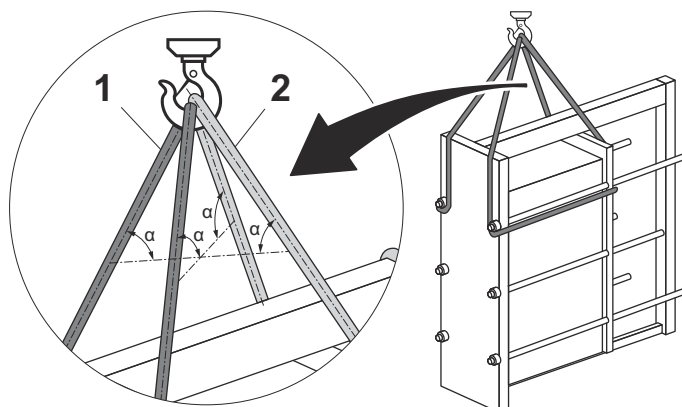
### **OBS!**

Om plattvärmeväxlaren levereras med två lyftanordningar, t.ex. två svängbara öglebultar eller två lyftvagnar, tillåter konstruktionen ett tvåpunktslyft. Detta kan gälla för små plattvärmeväxlare eller plattvärmeväxlare med ett litet plattpaket.

Den behöriga personalen är alltid ansvarig för säkerheten, att rätt lyftutrustning används och att lyftet och uppsättningen görs korrekt. Använd oskadade lyftslingor som är godkända för plattvärmeväxlaren. Använd

lyftpunkterna enligt bilden i varje avsnitt. Om utrustningen har monterad lyftutrustning måste denna användas.

Om inget annat anges, använd två lyftslingor (1) och (2) och se till att lyftvinkeln ( $\alpha$ ) är mellan  $45^\circ$  och  $90^\circ$ .

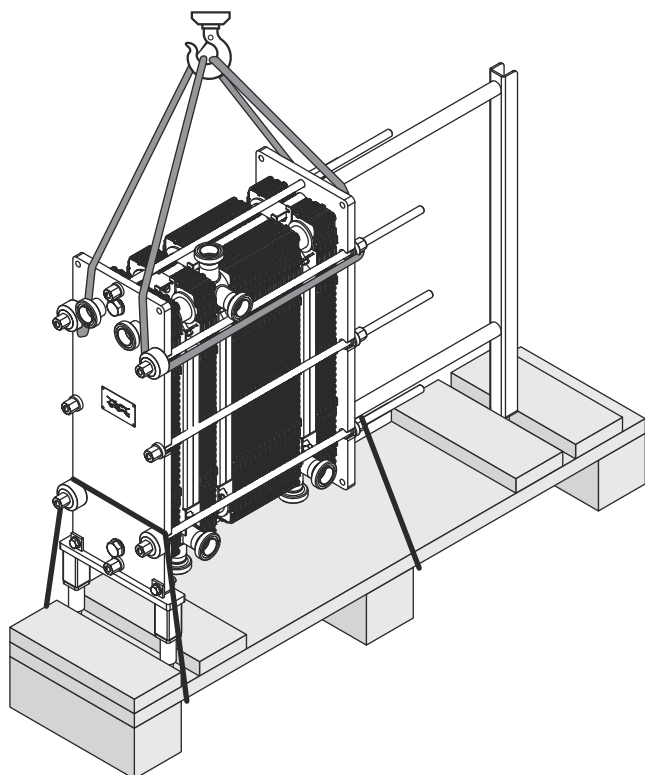


**Bild 2: Illustrationen visar iträdningen av lyftslingor på en exempelutrustning.**

Innan du lossar utrustningen från pallen, säkra den från att falla med lyftslingor.



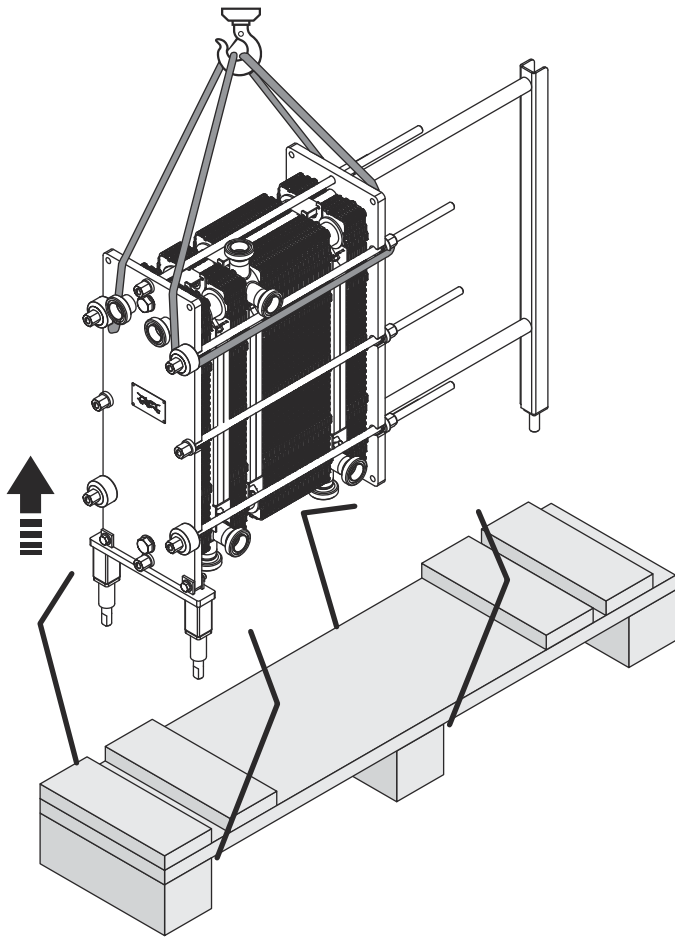
Lyft inte upp utrustningen och pallen. Sträck endast lyftslingorna så att utrustningen inte faller.



**Bild 3: Illustrationen visar en exempelutrustning.**

Ta bort eventuella fästen som håller fast utrustningen på pallen.

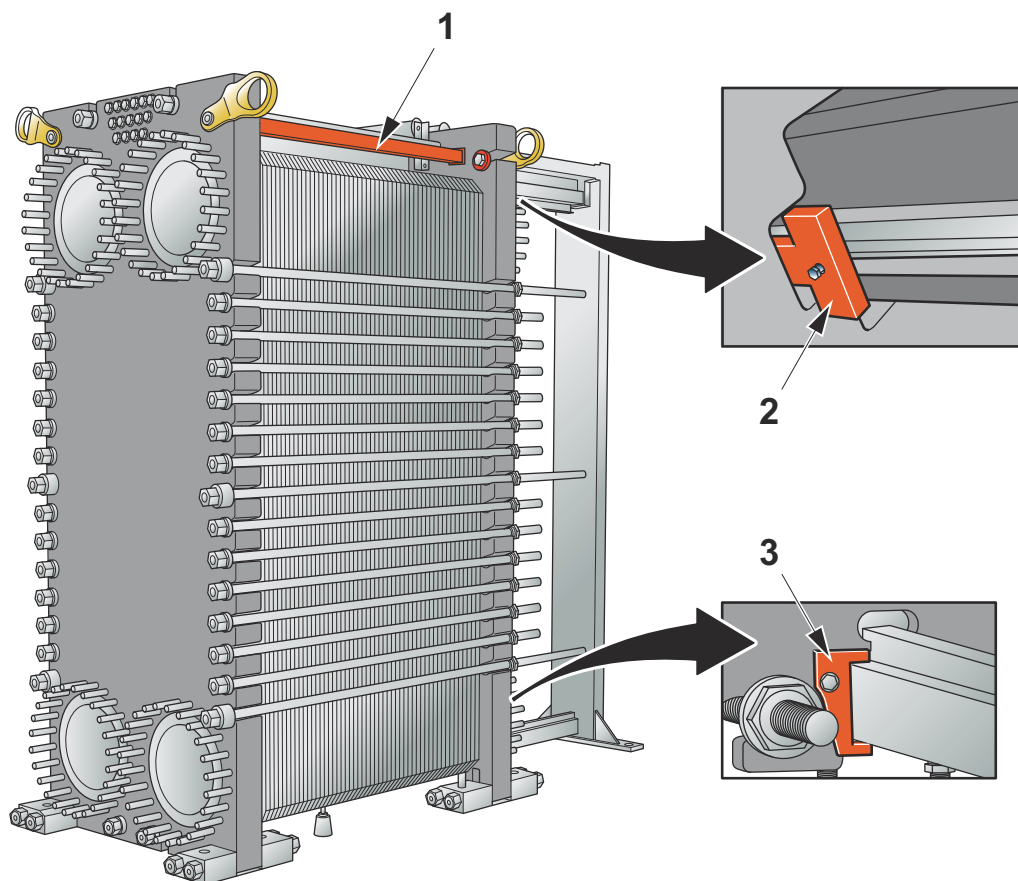
Lyft försiktigt upp utrustningen och se till att den lossnar från pallen.



**Bild 4: Illustrationen visar en exempelutrustning.**

### 4.6.1 Förankringsenheter

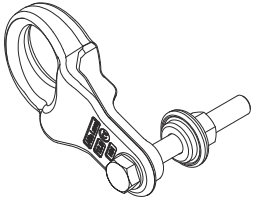
Om plattväxeln har lyft- och förankringsenheter (1), (2), och (3) får de inte tas bort från installationen. Det är inte tillåtet att lyfta enheten i någon av förankringsenheterna. När installationen är klar ska lyft- och förankringsenheterna tas bort innan plattväxeln startas. Lyft- och förankringsenheterna kan sparas för framtida bruk om plattväxeln ska tas bort.



1. Fäst låsanordningen stadigt mellan stativplattan och tryckplattan.
2. Fäst låskonsolen för att hålla fast tryckplattan på bäraxeln.
3. Fäst låskonsolen för att hålla fast tryckplattan på styraxeln.

### 4.6.2 Lyfta med lyftanordning

Det här avsnittet gäller endast när lyftanordningar används.



#### **! VARNING** Risk för skador på utrustningen.

Om transportsäkringar är monterade får de inte användas som lyftpunkter. Använd alltid lyftanordningarna som lyftpunkter.

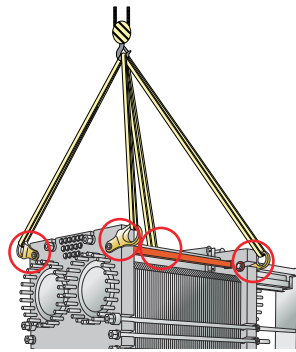
#### **! OBS!**

Utrustningen levereras med lyftanordningarna monterade. Du kan låta dem vara kvar på utrustningen efter installationen.

Om utrustningen är fastmonterad med den levererade pallen måste den lyftas med en gaffeltruck. Följ instruktionerna i avsnittet [Lyft och transport](#).

Om utrustningen har lossats från den levererade pallen måste den lyftas med lyftslingor. Följ instruktionerna i avsnittet [Lyfta utrustningen](#).

- 1 Kontrollera att lyftanordningarna har monterats ordentligt. Dra åt skruvarna vid behov.
- 2 Montera lyftslingor i lyftanordningarna. Använd två eller fyra lyftslingor beroende på plattvärmväxlarens vikt.

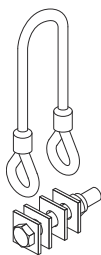


- 3 Lyft långsamt utrustningen bara så att den går fri från marken.
- 4 Se till att utrustningen hänger jämnt.



### 4.6.3 Lyfta med lyftvajer

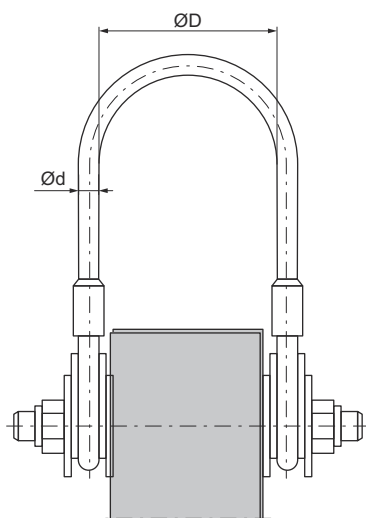
Det här avsnittet gäller endast när lyftvajer används.



#### ! OBS!

Utrustningen levereras med lyftvajer monterade. Du kan låta dem vara kvar på utrustningen efter installationen.

Böjdiametern för vajer slingan  $D$  måste vara större än sex gånger vajerens diameter.  $D > 6d$ .



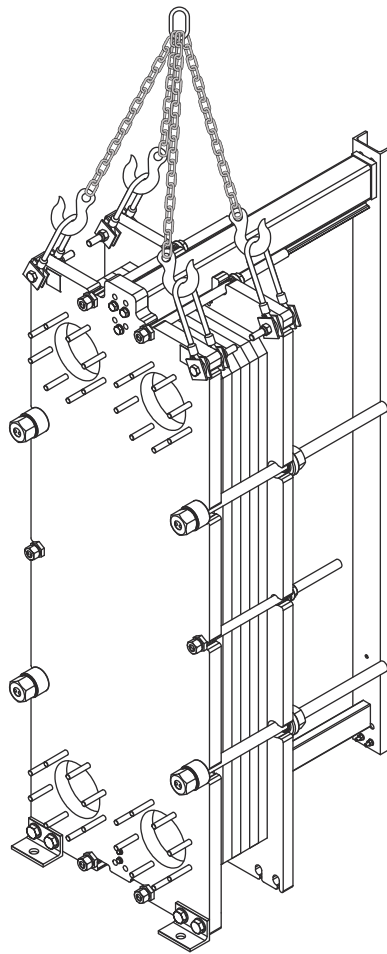
**Bild 5: Lyftvajer monterad med en stativplatta.**

Om utrustningen är fastmonterad med den levererade pallen måste den lyftas med en gaffeltruck. Följ instruktionerna i avsnittet [Lyft och transport](#).

Om utrustningen har lossats från den levererade pallen måste den lyftas med kättingslingor. Följ instruktionerna i avsnittet [Lyfta utrustningen](#).

- 1 Kontrollera att lyftvajerarna har monterats ordentligt. Dra åt skruvarna vid behov.

- 2 Haka fast kättingslingorna i lyftvajrarna.

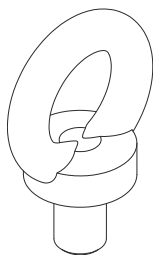


- 3 Lyft långsamt utrustningen bara så att den går fri från marken.

- 4 Se till att utrustningen hänger jämnt.

#### 4.6.4 Lyfta med hjälp av lyftöglor

Det här avsnittet gäller endast när lyftöglor används.

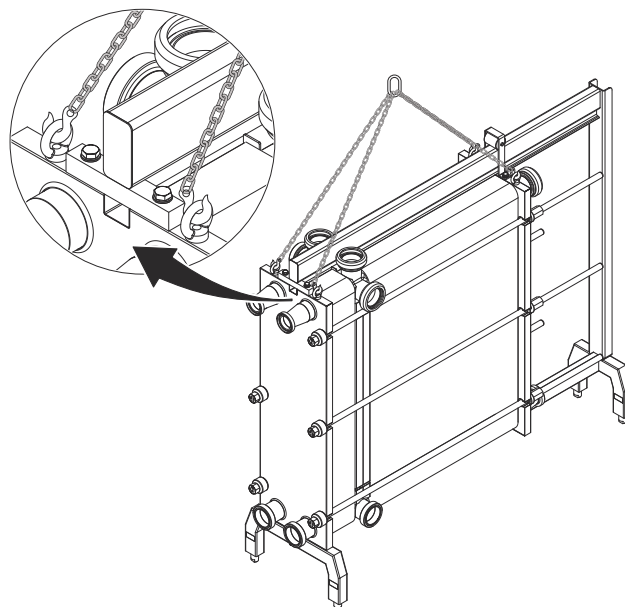


Om utrustningen är fastmonterad med den levererade pallen måste den lyftas med en gaffeltruck. Följ instruktionerna i avsnittet [Lyft och transport](#).

Om utrustningen har lossats från den levererade pallen måste den lyftas med lyftslingor. Följ instruktionerna i avsnittet [Lyfta utrustningen](#).

**1** Se till att lyftutrustningens lyftpunkt placeras vid plattvärmväxlarens tyngdpunkt.

**2** Använd en kättingslinga och fäst de fyra lyftkrokarna eller lyftsacklarna i var och en av de fyra lyftöglorna som är fastmonterade i plattvärmväxlaren.

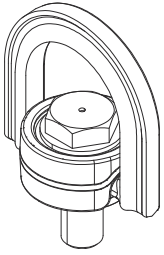


**3** Lyft långsamt utrustningen bara så att den går fri från marken.

**4** Se till att utrustningen hänger jämnt.

### 4.6.5 Lyfta med hjälp av en vridbar ringbult

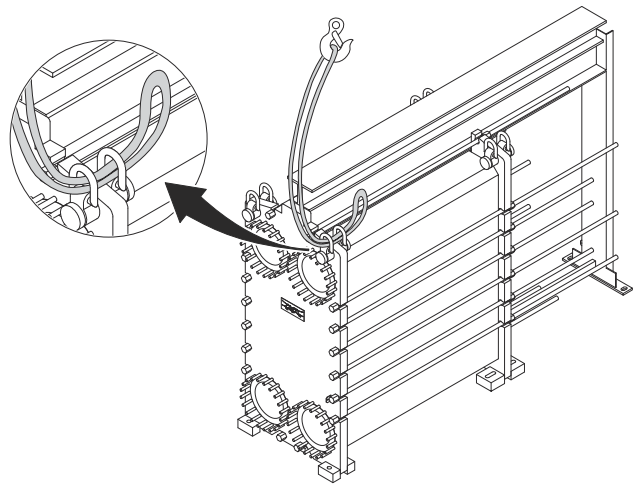
Det här avsnittet gäller endast när vridbara ringbultar används.



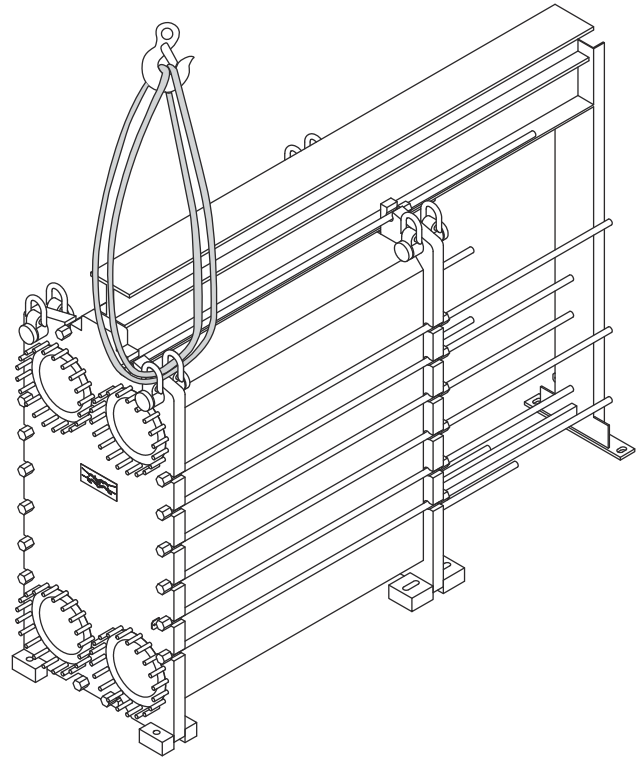
Om utrustningen är fastmonterad med den levererade pallen måste den lyftas med en gaffeltruck. Följ instruktionerna i avsnittet [Lyft och transport](#).

Om utrustningen har lossats från den levererade pallen måste den lyftas med lyftslingor. Följ instruktionerna i avsnittet [Lyfta utrustningen](#).

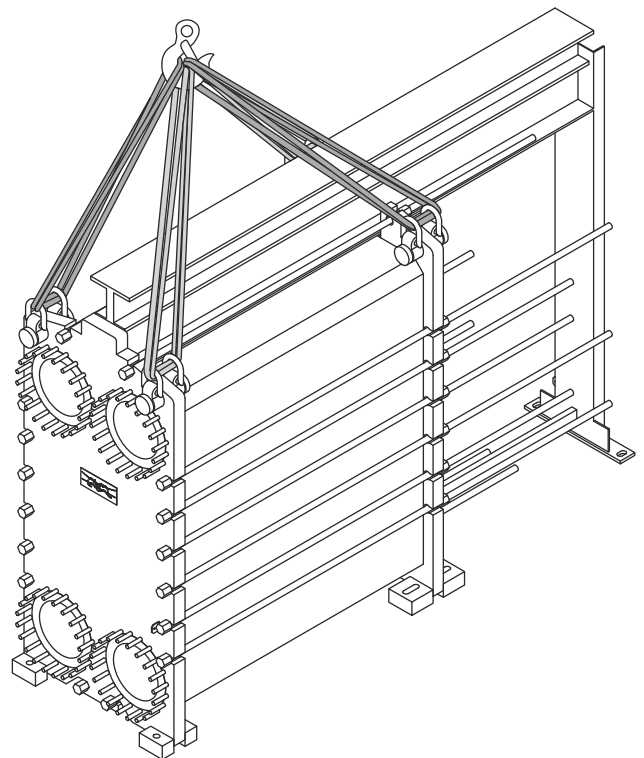
- 1 Se till att lyftutrustningens lyftpunkt placeras vid plattvärmväxlarens tyngdpunkt.
- 2 Trä ena änden av en lyftslinga över lyftutrustningen.
- 3 Trä den andra änden av lyftslingan genom den ena av de båda vridbara ringbultarna.



- 4 Trä även den andra änden av lyftslingan över lyftutrustningen.



- 5 Upprepa proceduren för de återstående vridbara ringbultarna.



- 6 Lyft långsamt utrustningen bara så att den går fri från marken.

- 7 Se till att utrustningen hänger jämnt.

#### 4.6.6 Lyfta med hjälp av en vridbar ringbult

Det här avsnittet gäller endast när vridbara ringbultar används.



Utformningen av den vridbara öglebulten kan variera, men de ska hanteras på samma sätt.

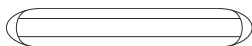
Om utrustningen är fastmonterad med den levererade pallen måste den lyftas med en gaffeltruck. Följ instruktionerna i avsnittet [Lyft och transport](#).

Om utrustningen har lossats från den levererade pallen måste den lyftas med lyftslingor. Följ instruktionerna i avsnittet [Lyfta utrustningen](#).

- 1 Se till att lyftutrustningens lyftpunkt placeras vid plattvärmväxlarens tyngdpunkt.
- 2 Trä ena änden av en lyftslinga över lyftutrustningen.
- 3 Trä den andra änden av lyftslingan genom den ena av de båda vridbara ringbultarna.
- 4 Trä även den andra änden av lyftslingan över lyftutrustningen.
- 5 Upprepa proceduren för de återstående vridbara ringbultarna.
- 6 Lyft långsamt utrustningen bara så att den går fri från marken.
- 7 Se till att utrustningen hänger jämnt.

#### 4.6.7 Lyfta med lyftslingor

Det här avsnittet gäller endast när lyftslingor används. Det finns två olika sätt att trä lyftslingor på. Det första som beskrivs är det som vi rekommenderar. Om den här metoden inte kan användas följer du instruktionerna för den alternativa metoden.



Om utrustningen är fastmonterad med den levererade pallan måste den lyftas med en gaffeltruck. Följ instruktionerna i avsnittet [Lyft och transport](#).

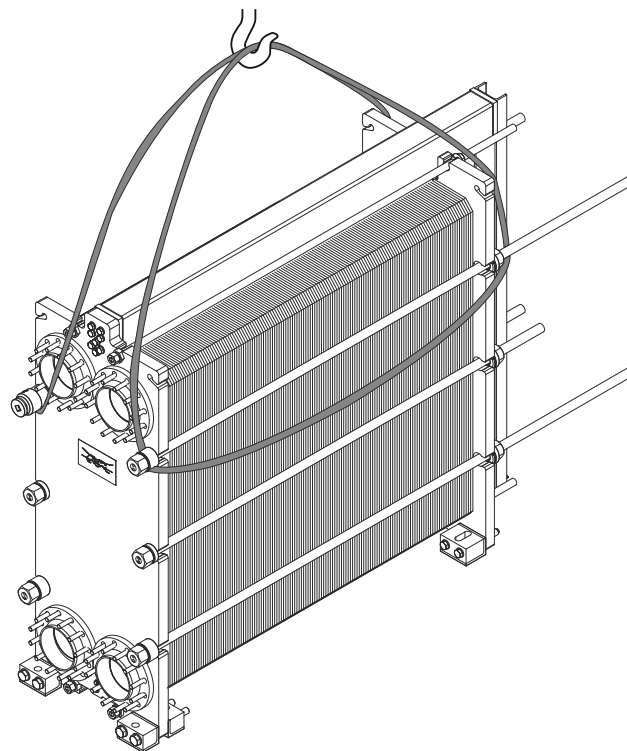
Om utrustningen har lossats från den levererade pallan måste den lyftas med lyftslingor. Följ instruktionerna i avsnittet [Lyfta utrustningen](#).

**⚠ VARNING Risk för personskador**

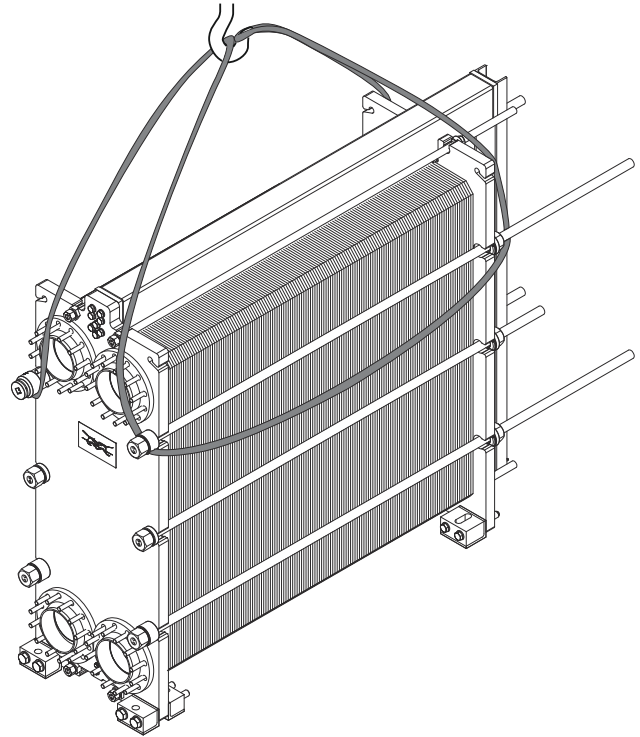
Utrustningen är tung.

Använd en eller två lyftslingor beroende på utrustningens vikt.

- 1 Om två lyftslingor används trär du dem enligt illustrationen.



- 2 Om en lyftslinga används trär du den enligt illustrationen.



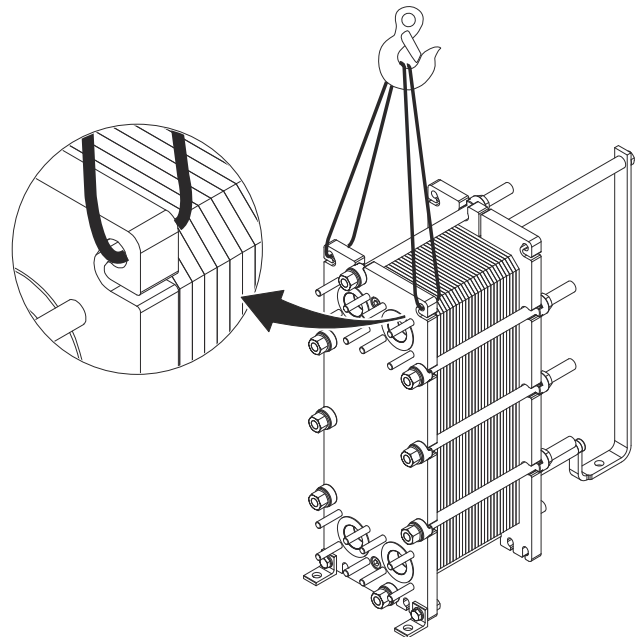
- 3 Lyft långsamt utrustningen bara så att den går fri från marken.

- 4 Se till att utrustningen hänger jämnt.

- 5 **! OBS!**

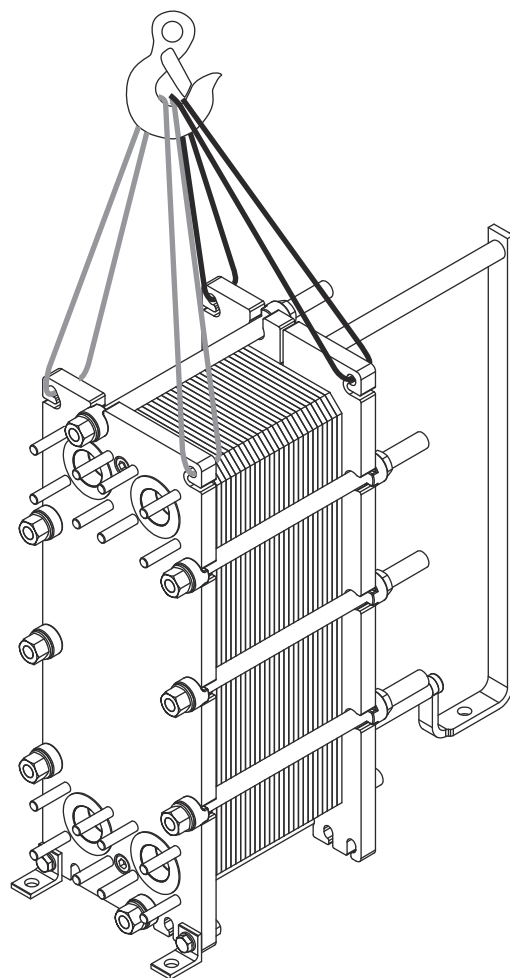
**Metoden som beskrivs i det här steget och följande steg är en alternativ metod.**

Placera en lyftslinga mellan stativplattans spår. Haka fast lyftslingan i lyftutrustningen.





- 6 Placera en lyftslinga mellan tryckplattans spår. Haka fast lyftslingan i lyftutrustningen.



- 7 Lyft långsamt utrustningen bara så att den går fri från marken.

- 8 Se till att utrustningen hänger jämnt.

## 4.7 Uppsättning

### 4.7.1 Uppsättning med hjälp av lyftöglor

Denna instruktion gäller när plattvärmväxlaren ska monteras efter leverans från Alfa Laval. Använd endast lyftutrustning godkänd för plattvärmväxlarens vikt.

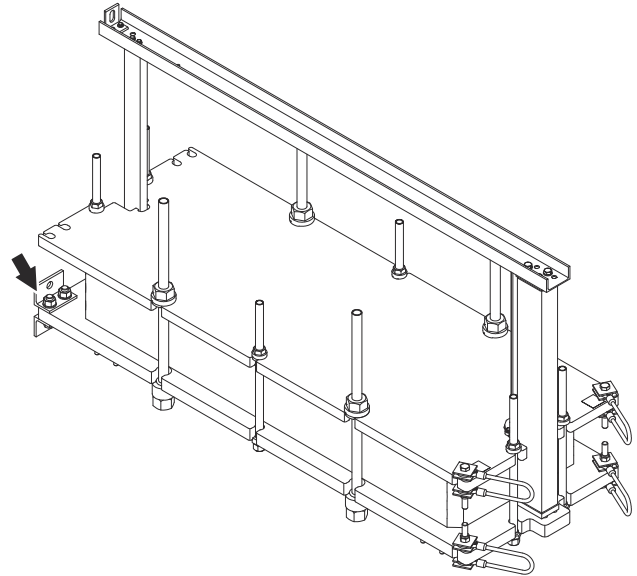
**! VARNING** Risk för skador på utrustningen.

En svängbar öglebult måste användas

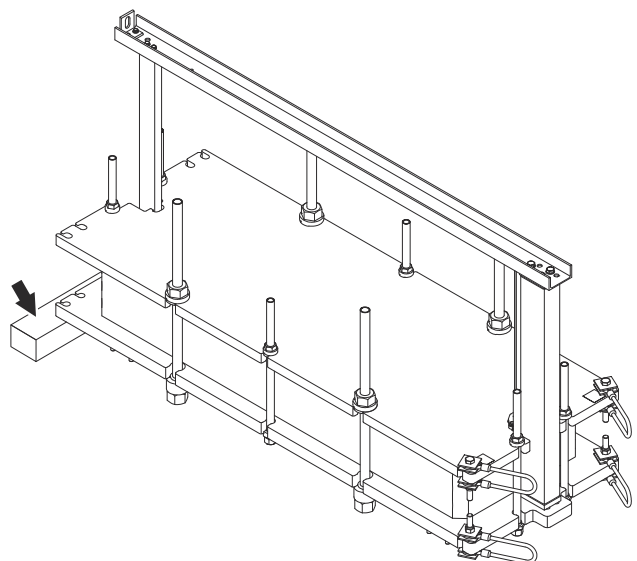
**! VARNING** Risk för skador på utrustningen.

Lyftslingorna ska vara tillräckligt långa för att plattvärmväxlaren ska kunna roteras utan hinder. Tänk särskilt på utrymmet för bärpelaren. Var försiktig så att inte plattvärmväxlarens komponenter skadas under lyftet.

- 1 Ta bort alla fötter från stativplattan.



- 2 Placera en träbalk under stativplattans nedre kant.



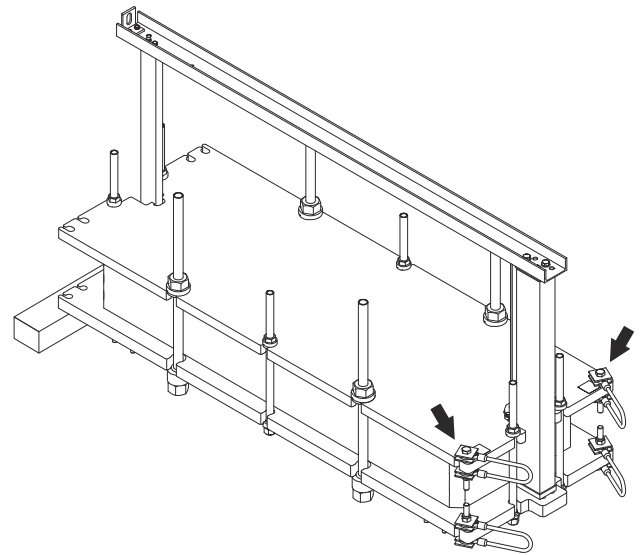
3

**VARNING****Risk för personskador**

Vajern kan böjas ut i ett sträckt läge när skruvarna lossas.

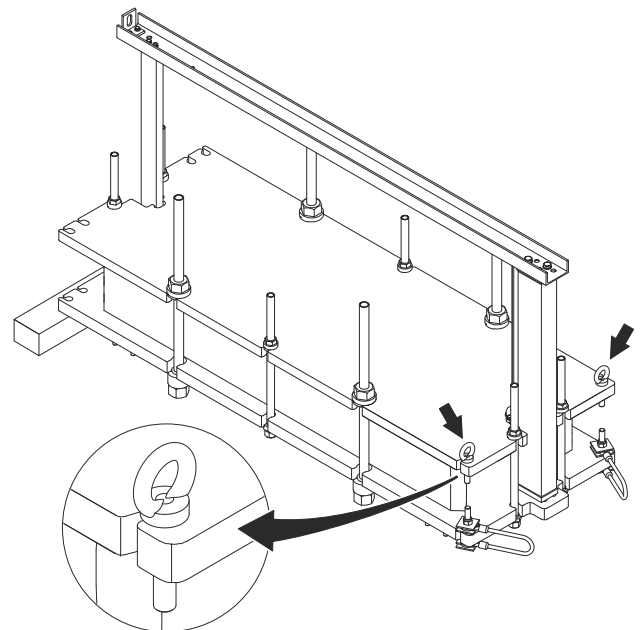
Säkra kabeln i böjt tillstånd med buntband innan skruvar och muttrar tas bort.

Ta bort lyftvajrarna från tryckplattan.

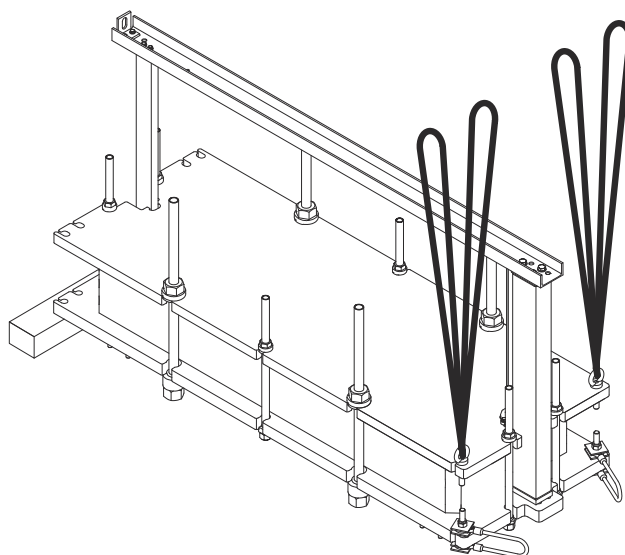


4

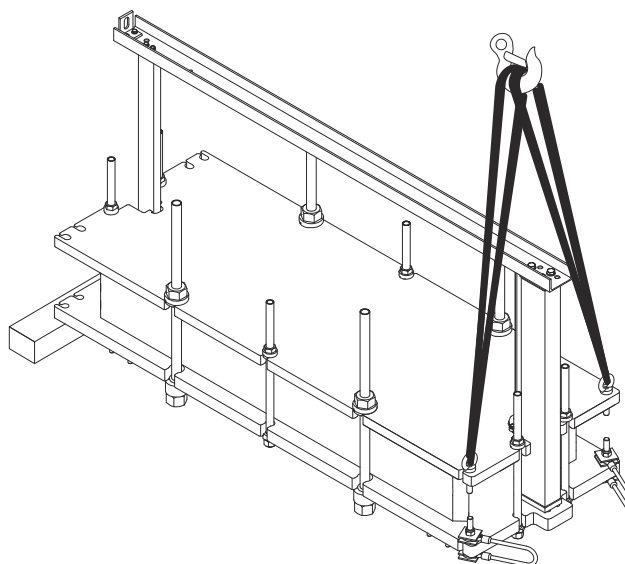
Montera de två lyftöglorna på tryckplattan.



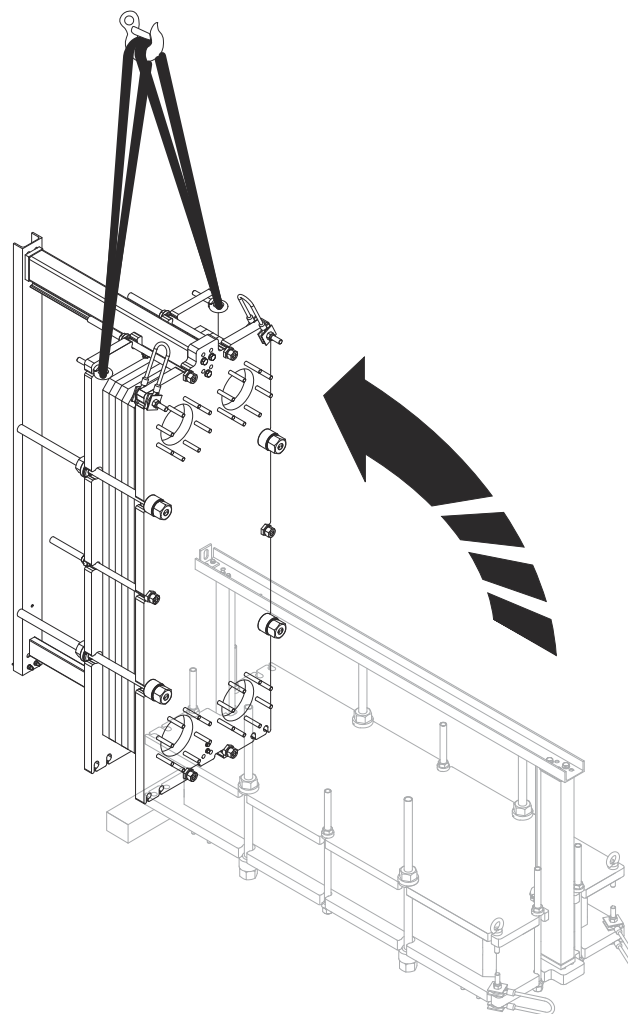
- 5 Sätt i en lyftslinga i varje lyftögla.



- 6 Fäst lyftslingorna i en lyftpunkt.



- 7 Lyft plattvärmväxlaren försiktigt. Var extra uppmärksam när tyngdpunkten passerar.



- 8 Ta bort lyftslingorna.
- 9 Ta bort lyftöglorna.
- 10 Montera de två lyftvajer på tryckplattan igen.
- 11 Lyft varsamt upp plattvärmväxlaren en bit från marken. Lyft i enlighet med avsnittet [Lyfta med lyftvajer](#).
- 12 Montera fötterna på stativplattan igen.
- 13 Ta bort träbalken.
- 14 Sänk ned plattvärmväxlaren på marken.
- 15 Ta bort lyftutrustningen.

Plattvärmväxlaren kan nu hanteras enligt lyftinstruktionerna i den här bruksanvisningen.

### 4.7.2 Uppsättning med hjälp av lyftslingor på tryckplatta

Denna instruktion gäller när plattvärmeväxlaren ska monteras efter leverans från Alfa Laval. Använd endast remmar godkända för plattvärmeväxlarens vikt. Följ principerna i nedanstående anvisningar.

**⚠ VARNING Risk för skador på utrustningen.**

Lyftslingorna ska vara tillräckligt långa för att plattvärmeväxlaren ska kunna roteras utan hinder. Tänk särskilt på utrymmet för bärpelaren. Var försiktig så att inte plattvärmeväxlarens komponenter skadas under lyftet.

1 Ta bort alla fötter från stativplattan.

2 **⚠ VARNING Risk för personskador**

Vajern kan böjas ut i ett sträckt läge när skruvarna lossas.

Säkra kabeln i böjt tillstånd med buntband innan skruvar och muttrar tas bort.

Ta bort lyftvajerarna från tryckplattan.

3 Placera en träbalk under stativplattans nedre kant.

4 Trä en lyftslinga genom tryckplattans nyckelhål.

5 Dra lyftslingan längre tills du kan föra in den i nyckelhålet på motsatt sida av tryckplattan.

6 Trä en andra lyftslinga på samma sätt men börja på den motsatta sidan.

7 Sträck ut lyftslingorna och se till att båda sitter i nyckelhålen.

8 Fäst lyftslingorna i en lyftpunkt.

9 Lyft plattvärmeväxlaren försiktigt. Var extra uppmärksam när tyngdpunkten passeras.

10 Ta bort lyftslingorna.

11 Montera de två lyftvajerarna på tryckplattan igen.

12 Lyft varsamt upp plattvärmeväxlaren en bit från marken. Lyft i enlighet med rätt avsnitt i kapitlet [Lyfta utrustningen](#).

- 
- 13 Montera fötterna på stativplattan igen.

---

  - 14 Ta bort träbalken.

---

  - 15 Sänk ned plattvärmeväxlaren på marken.

---

  - 16 Ta bort lyftutrustningen.

---

Plattvärmeväxlaren kan nu hanteras enligt lyftinstruktionerna i den här bruksanvisningen.

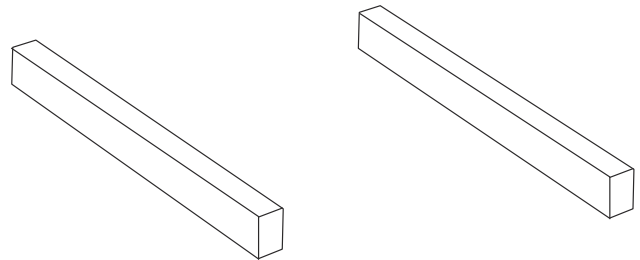
### 4.7.3 Uppsättning med hjälp av lyftslingor runt plattvärmväxlaren

Denna instruktion gäller när plattvärmväxlaren ska monteras efter leverans från Alfa Laval. Använd endast remmar godkända för plattvärmväxlarens vikt. Följ principerna i nedanstående anvisningar.

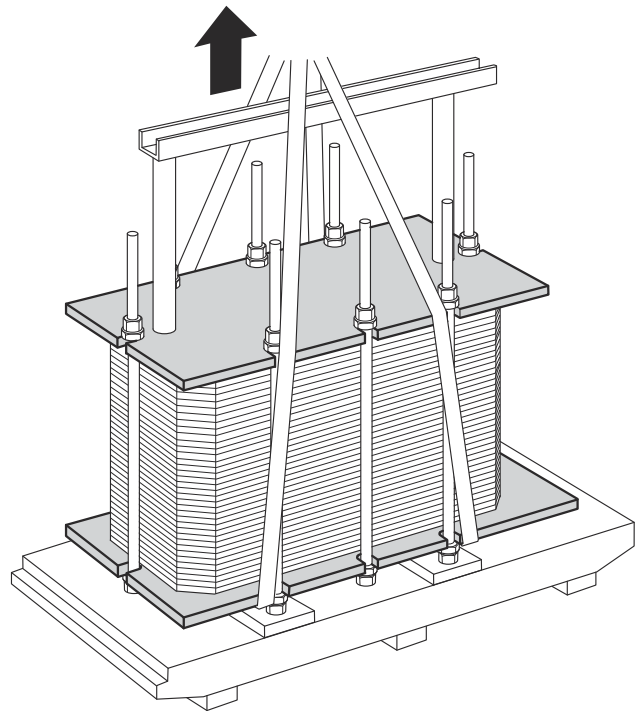
**! VARNING** Risk för skador på utrustningen.

Lyftslingorna ska vara tillräckligt långa för att plattvärmväxlaren ska kunna roteras utan hinder. Tänk särskilt på utrymmet för bärpelaren. Var försiktig så att inte plattvärmväxlarens komponenter skadas under lyftet.

- 1 Lägga två träbjälkar på golvet.

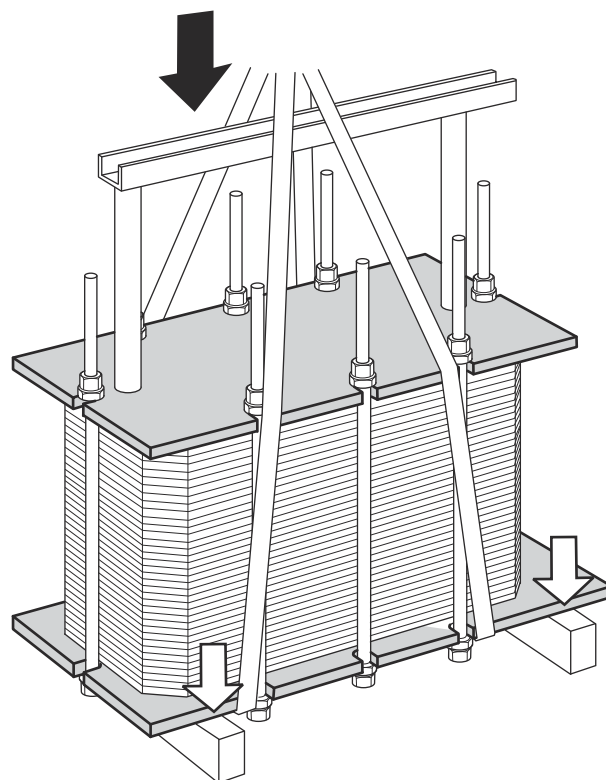


- 2 Lyft undan plattvärmväxlaren från pallen med lyftslingor.

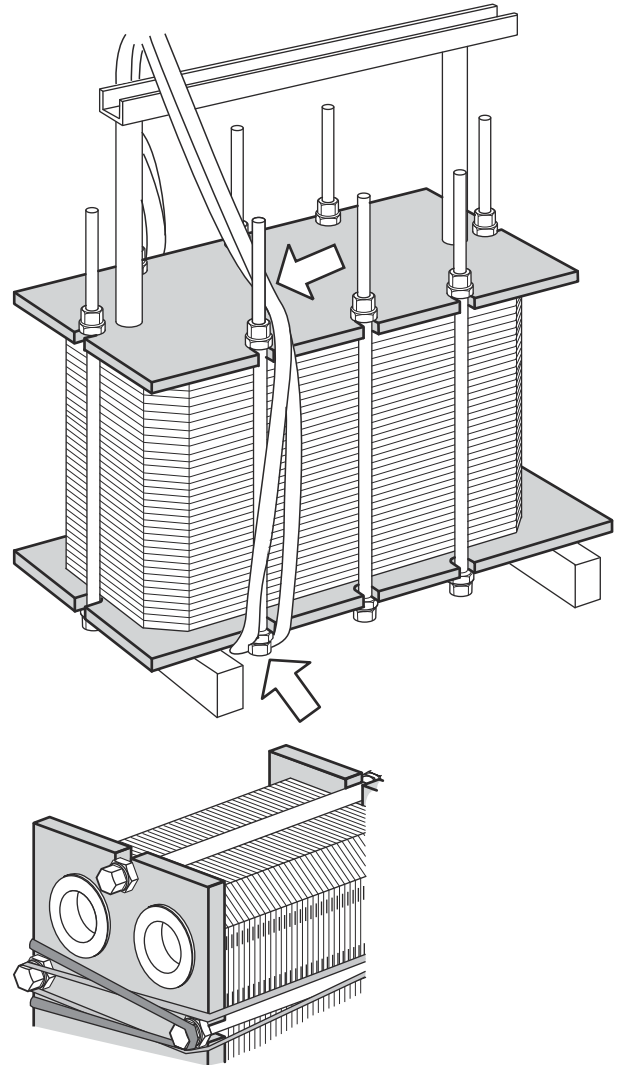




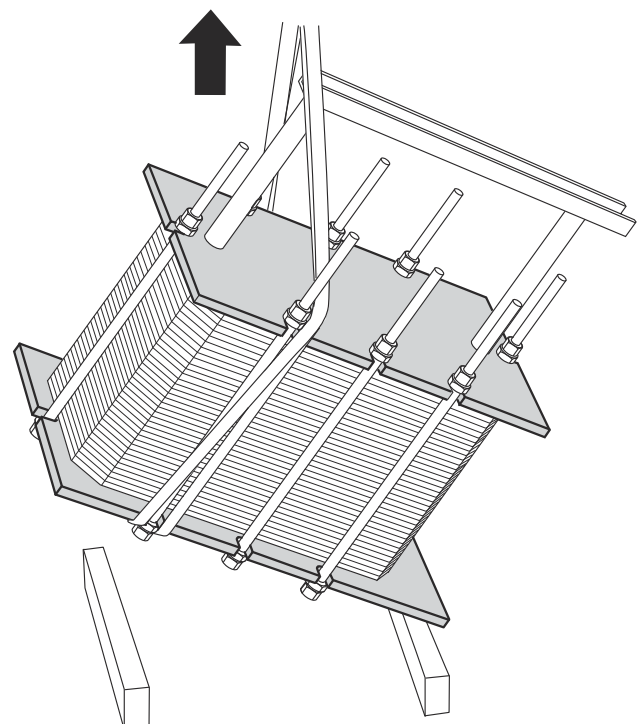
- 3 Ställ plattvärmväxlaren på träbjälkarna.



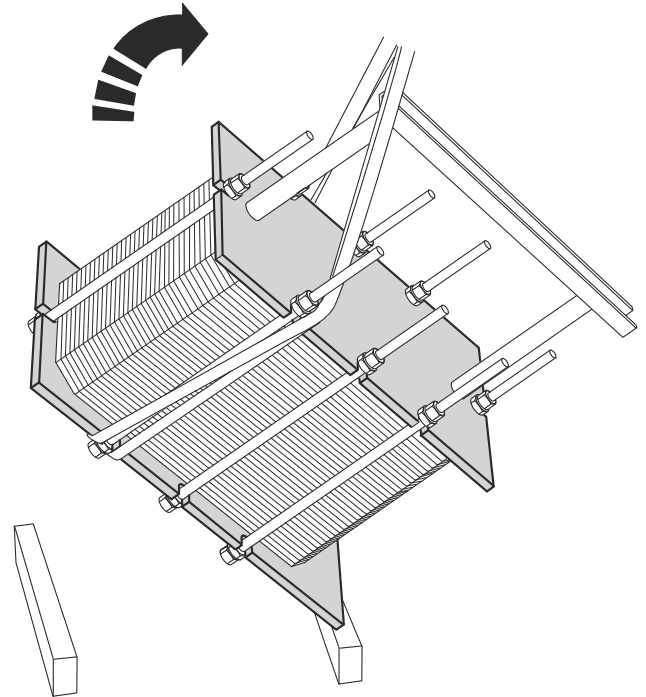
- 4 Placera en lyftslinga runt en bult på varje sida.



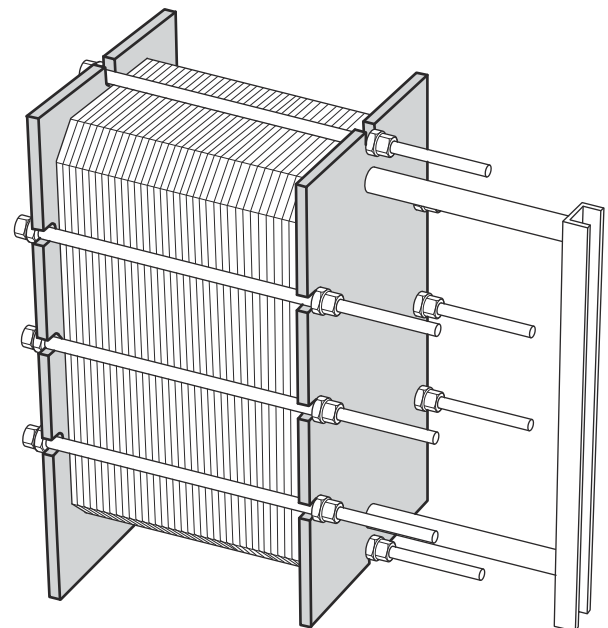
- 5 Lyft upp plattvärmväxlaren från träbjälken på ena sidan.



- 6 För försiktigt lyftutrustningen framåt tills plattvärmeväxlaren vänds till upphöjt läge. Var extra uppmärksam när tyngdpunkten passeras.



- 7 Sänk ner plattvärmeväxlaren till horisontellt läge och ställ den på golvet.



## 4.8 Montera fötterna

Vissa hygieniska plattvärmväxlare levereras med fötterna bortmonterade. Följ nedanstående anvisningar.

 **VARNING** Risk för personskador.

Utrustningen är tung.

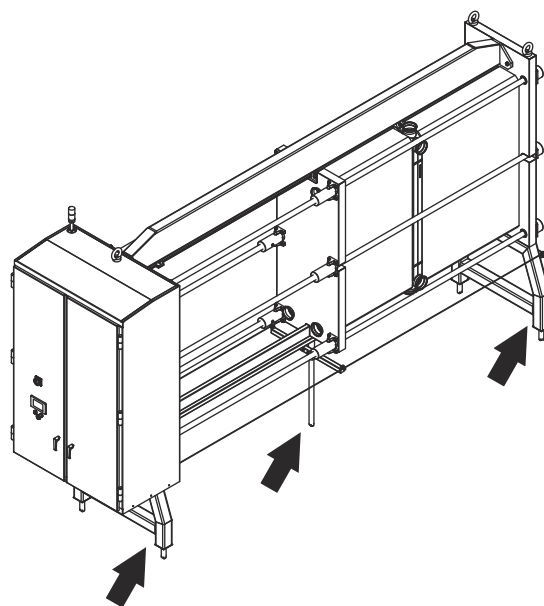
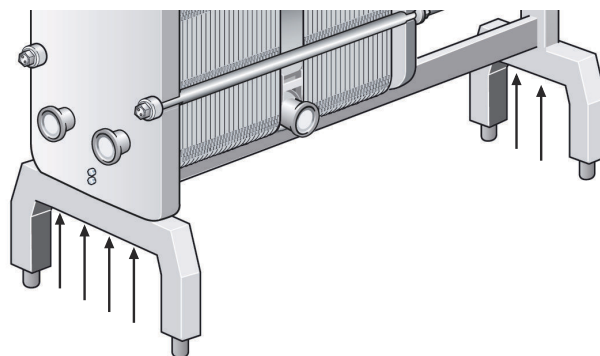
Var försiktig när du hanterar utrustningen. Sträck dig inte in under utrustning som inte har säkrats.

Arbeta aldrig under hängande last.

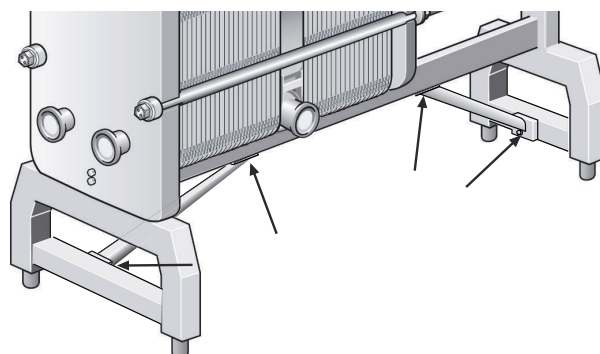
Vidta alltid säkerhetsåtgärder för att undvika krosskador.

- 1 Vid leveransen är täckplattor monterade i stativplattorna och bärpelaren på ställen där fötterna ska monteras.
- 2 Lyft upp utrustningen enligt avsnittet *Lyfta utrustningen i installationshandboken*.
- 3 För att minimera risken för personskador om utrustningen skulle råka falla omkull ska du placera träbalkar under utrustningen.
- 4 Ta bort skruvarna, brickorna och muttrarna och ta bort täckplattorna.

- 5 Använd samma skruvar, brickor och muttrar för att montera fötterna på plattvärmväxlaren enligt bilden.



- 6 Om enheten har två stabiliseringsstöd monterar du dem enligt bilden.



## 4.9 Transportskydd

Det finns olika slags transportskydd:

- transportskydd som tryckts på plats vid ett porthål
- transportskydd som monterats på pinnbultarna med hjälp av muttrar.

Transportskydd som tryckts på plats kan tas bort manuellt.

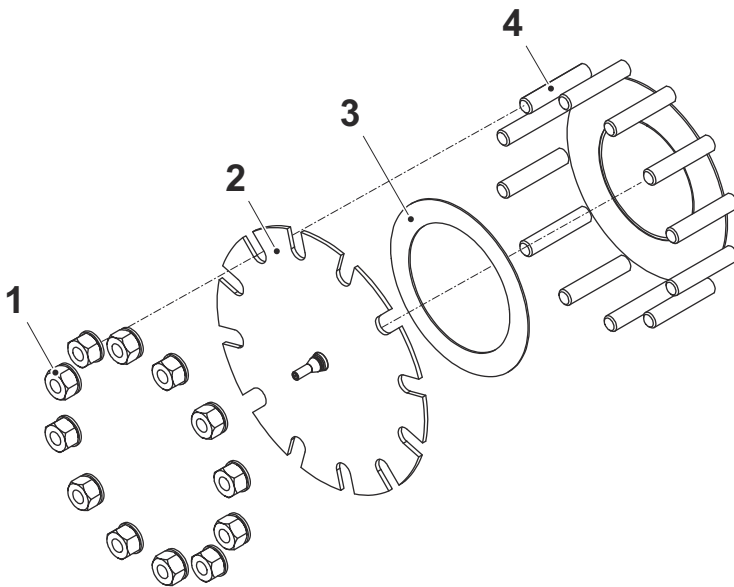
För att ta bort ett transportskydd som monterats på pinnbultarna med muttrar följer du anvisningarna i avsnittet *Ta bort transportskyddet* nedan.

En plattvärmeväxlare kan levereras med plattpaketet fyllt med kvävgas. I sådana fall har transportskydden en packning som tätning mellan transportskyddet och porthålet. Den här packningen är **inte** konstruerad för driftryck utan måste tas bort och kasseras. Packningen får aldrig återanvändas i någon typ av anslutning.

Transportskydden bör sitta kvar på plattvärmeväxlaren tills den har placerats på sin avsedda plats. Innan anslutningar och rör installeras måste transportskydden tas bort och kasseras.

### Ta bort transportskyddet

1. Ta bort muttrarna (1) från pinnbultarna (4).
2. Ta bort transportskyddet (2).
3. Ta bort packningen (3).
4. Kassera transportskyddet och packningen.
5. Upprepa vid alla anslutningar med transportskydd.



## 4.10 Inspektion före installation

När utrustningen placeras på den avsedda platsen, utför alltid de inspektioner som beskrivs nedan:

- Kontrollera måttet A (avståndet mellan insidan av stativplattan och insidan av tryckplattan). Måttet A hittar du på ritningen över plattvärmeväxlaren där du även ser antalet plattor. Du hittar anvisningar om A-måttet i underhållshandboken.
- Se till att alla bultar är korrekt åtdragna. Du hittar anvisningar om hur bultarna ska dras åt i underhållshandboken.
- Se till att stativen och fötterna är korrekt åtdragna.
- Kontrollera att anslutningsrören kan tas bort för att utföra service.
- Se till att det finns tillräckligt utrymme för att ta bort plattorna på ena sidan av plattvärmeväxlaren.
- Vi rekommenderar starkt att du utför ett hydrostatiskt läckageprov för att verifiera plattvärmeväxlarens inre och yttre tätningsfunktion. Mer information finns i underhållshandboken.

## 4.11 Uppstart

Kontrollera att det inte finns något synbart läckage från plattpaketet, ventilerna eller rörsystemet i samband med start.

 **VARNING** Risk för skador på utrustningen.

Det är viktigt att kontrollera att plattvärmväxlarens temperatur ligger inom det temperaturområde som anges på dess ritning eller typskylt innan den trycksätts.

 **VARNING** Risk för läckage.

Om temperaturen på plattvärmväxlaren ligger under packningarnas minimitemperatur före starten, rekommenderas att plattvärmväxlaren värms upp över denna temperaturgräns för att kallläckage ska undvikas.

 **VARNING** Risk för skador på utrustningen.

Se till att du vet vilken pump som ska aktiveras först om det finns flera pumpar i systemet.

Centrifugalpumpar måste startas med stängda ventiler, och ventilerna ska regleras så mjukt och jämnt som möjligt.

Kör inte pumparna tomma på sugsidan, inte ens tillfälligtvis.

 **VARNING** Risk för skador på utrustningen.

En tryckstöt är en kortvarig trycktopp som kan inträffa vid start eller avstängning av ett system och som leder till att vätska strömmar längs ett rör som en våg med ljudets hastighet. Detta kan orsaka stor skada i utrustningen.

Justera flödes hastigheten långsamt för att undvika risk för tryckstötar.

Öka trycket försiktigt och långsamt.

 **VARNING** Risk för skador på utrustningen.

Undvik snabba temperaturförändringar i plattvärmväxlaren.

Öka långsamt mediets temperatur, helst i steg om 10 °C var sjätte minut. Det bör ta minst en timme att uppnå en medietemperatur på 100 °C. Var extra uppmärksam på medietemperaturer över 100 °C.

 **VARNING** Risk för skador på utrustningen.

Att fylla på flytande ammoniak i en kylkrets under vakuum leder till låga temperaturer. Sådana temperaturnivåer kan vara lägre än några elastomer material kan tåla mot.

I tillämpningar där den packningsförsedda sidan används för tvåfasköldmedium, t.ex. kaskad-CO<sub>2</sub>/NH<sub>3</sub>-tillämpningar, är det mycket viktigt att fylla på tvåfasköldmedium i gasfas. Detta för att undvika temperaturchocker för packningarna och undvika tillfälliga läckage på grund av att metallen naturligt krymper snabbt.

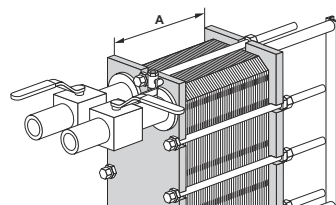


**! OBS!** Risk för skador på utrustningen.

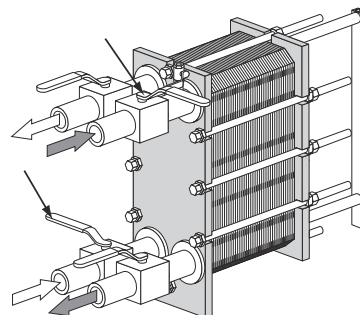
Att fylla på flytande ammoniak i en kylkrets under vakuum leder till låga temperaturer.

Sådana temperaturnivåer kan vara lägre än några elastomermaterial kan tåla mot. I tillämpningar där den packningsförsedda sidan används för tvåfasköldmedium t.ex. kaskad-CO<sub>2</sub>/NH<sub>3</sub>-tillämpningar är det mycket viktigt att fylla på tvåfasköldmedium i gasfas. Detta för att undvika temperaturchocker för packningarna och undvika tillfälliga läckage på grund av att metallen naturligt krymper snabbt.

- 1 Kontrollera att alla dragbultar är väl åtdragna och att A-måttet är korrekt. Se plattvärmeväxlarens ritning.

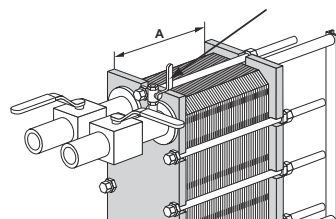


- 2 Kontrollera att ventilen är stängd mellan pumpen och flödesregulatorn i systemet för att undvika trycktoppar.

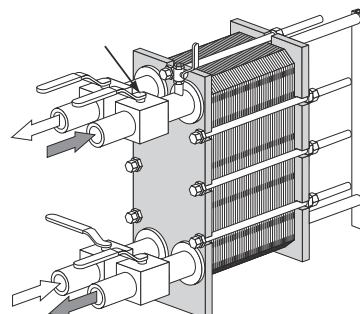


- 3 Om det finns en ventil monterad vid utloppet ska den vara helt öppen.

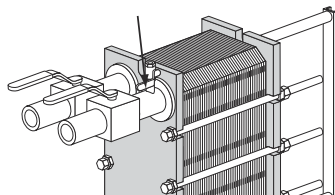
- 4 Starta pumpen med luftventilen öppen Om det finns flera pumpar i systemet måste du se till att aktivera dem i rätt ordning.



- 5 Öppna ventilen långsamt och se till att flödet ökar försiktigt.



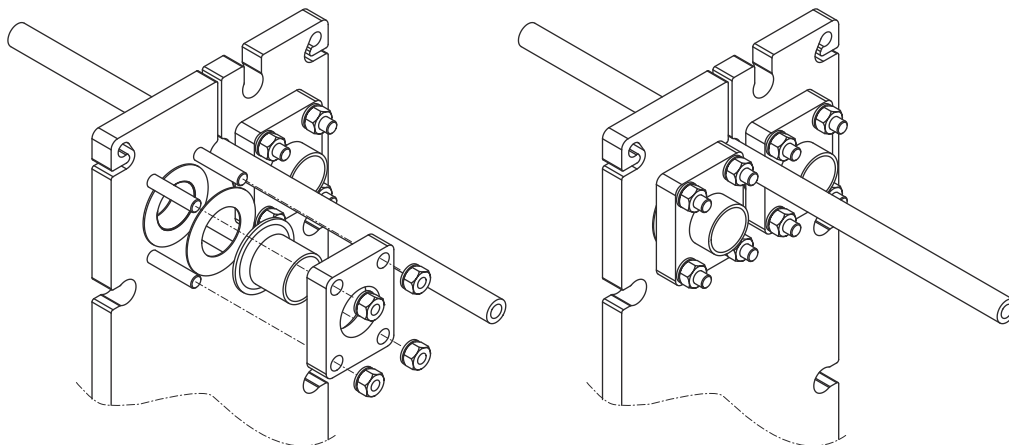
- 6 Stäng luftventilen när all luft har tömts ut.



- 7 Upprepa åtgärden för det andra mediet.
-

### 4.11.1 Anslutningar

Vissa enheter har en lös specialfläns med fyrkantigt utseende. Avsikten är att använda en rörkrage eller stump som kundens rör svetsas fast i och monteras på plattvärmväxlaren med hjälp av den lösa specialflänsen.



### Gängad röranslutning

**⚠ VARNING** Risk för skador på utrustningen.

**Risk för skador på utrustningen.**

Om anslutningarna vrids skadas ändplattans packningar vilket kan orsaka läckage.

Se till att röranslutningarna på plattvärmväxlaren inte kan rotera genom att använda t.ex. en skiftnyckel.

Se till att röranslutningarna hålls fast för att undvika att de roterar eftersom det skadar packningarna.

