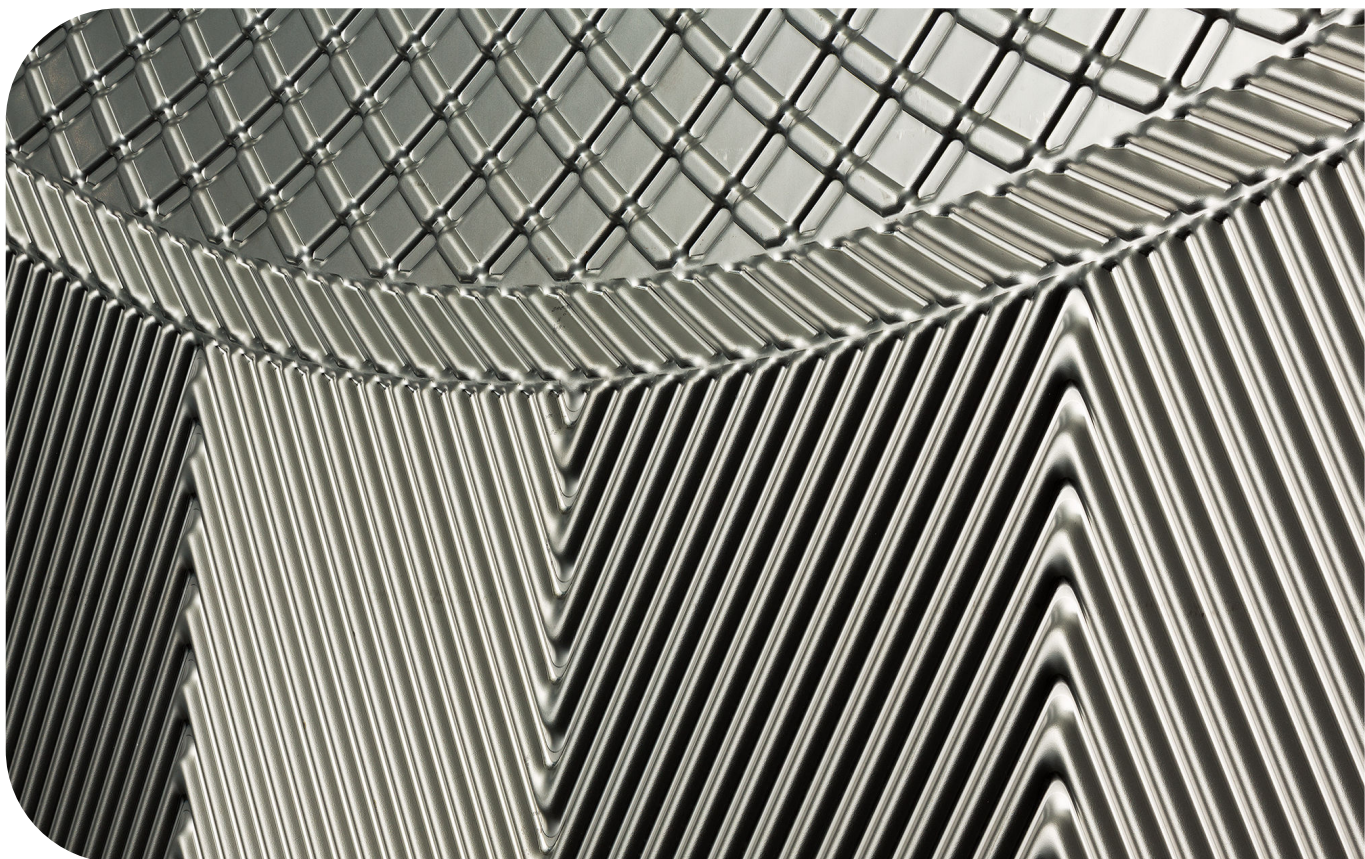


# Scambiatori di calore a piastre

Tutti i prodotti

---



Lett. Codice 200002597-5-IT

Manuale di installazione

**Pubblicato da:**  
Alfa Laval Technologies AB  
Box 74  
SE-221 00 Lund, Svezia  
Centralino telefonico: +46 46 36 65 00  
info@alfalaval.com

**Le istruzioni originali sono in lingua inglese**

© Alfa Laval 2024-04

Il presente documento e i suoi contenuti sono soggetti a copyright ed altri diritti di proprietà intellettuale di titolarità di Alfa Laval AB (publ) o di una delle sue affiliate (congiuntamente "Alfa Laval"). Nessuna parte di questo documento può essere copiata, riprodotta o trasmessa in qualsiasi forma o con qualsiasi mezzo, o a qualunque fine, senza la preventiva autorizzazione scritta di Alfa Laval. Le informazioni e i servizi di cui al presente documento sono forniti a beneficio e servizio dell'utente, e nessuna dichiarazione e/o garanzia viene rilasciata circa l'accuratezza o l'idoneità di tali informazioni e servizi a qualsiasi fine. Tutti i diritti sono riservati.



### English

Use the QR code, or visit [www.alfalaval.com/gphe-manuals](http://www.alfalaval.com/gphe-manuals), to download a local language version of the manual.

### العربية

استخدم رمز الاستجابة السريعة أو قم بزيارة [www.alfalaval.com/gphe-manuals](http://www.alfalaval.com/gphe-manuals) لتنزيل إصدار اللغة المحلية للدليل ،

### български

Използвайте QR кода или посетете следния адрес [www.alfalaval.com/gphe-manuals](http://www.alfalaval.com/gphe-manuals), за да свалите версия на ръководството за употреба на Вашия език.

### Český

Použijte kód QR nebo navštivte [www.alfalaval.com/gphe-manuals](http://www.alfalaval.com/gphe-manuals) a stáhněte si místní jazykovou verzi tohoto návodu.

### Dansk

Brug QR-koden, eller følg [www.alfalaval.com/gphe-manuals](http://www.alfalaval.com/gphe-manuals) for at downloade en lokal sprogversion af manualen.

### Deutsch

Verwenden Sie den QR-Code oder besuchen Sie [www.alfalaval.com/gphe-manuals](http://www.alfalaval.com/gphe-manuals), um die lokale Sprachversion des Handbuchs herunterzuladen.

### ελληνικά

Χρησιμοποιήστε τον κωδικό QR ή επισκεφτείτε τη σελίδα [www.alfalaval.com/gphe-manuals](http://www.alfalaval.com/gphe-manuals), για να κατεβάσετε μια έκδοση του εγχειριδίου στην τοπική σας γλώσσα.

### Español

Utilice el código QR o visite [www.alfalaval.com/gphe-manuals](http://www.alfalaval.com/gphe-manuals) para descargar una versión del manual en el idioma local.

### Eesti

Kasutusjuhendi kohaliku keeleversiooni allalaadimiseks kasutage QR-koodi või külastage aadressi [www.alfalaval.com/gphe-manuals](http://www.alfalaval.com/gphe-manuals).

### Suomi

Käytä QR-koodia tai avaa osoite [www.alfalaval.com/gphe-manuals](http://www.alfalaval.com/gphe-manuals), niin voit ladata käyttöohjeen paikallisella kielellä.

### Français

Utilisez le QR-code ou rendez-vous sur le site [www.alfalaval.com/gphe-manuals](http://www.alfalaval.com/gphe-manuals), pour télécharger une version du manuel dans la langue locale.

### Hrvatski

Upotrijebite QR kod ili posjetite [www.alfalaval.com/gphe-manuals](http://www.alfalaval.com/gphe-manuals) ako želite preuzeti verziju priručnika na lokalnom jeziku.

### Magyar

Használja a QR-kódot, vagy látogasson el a [www.alfalaval.com/gphe-manuals](http://www.alfalaval.com/gphe-manuals) webhelyre a kézikönyv helyi nyelvű változatának letöltéséhez.

### Italiano

Utilizzate il codice QR o visitate il sito [www.alfalaval.com/gphe-manuals](http://www.alfalaval.com/gphe-manuals) per scaricare una versione del manuale nella lingua locale.

### 日本語

コード、または [www.alfalaval.com/gphe-manuals](http://www.alfalaval.com/gphe-manuals)、現地語版のマニュアルをダウンロードすることができます。

### 한국어

코드를 사용하거나 [www.alfalaval.com/gphe-manuals](http://www.alfalaval.com/gphe-manuals) 에서 사용 설명서의 해당 언어 버전을 다운로드 하십시오.

### Lietuvos

Naudokite greitojo atsako (QR) kodą arba apsilankykite [www.alfalaval.com/gphe-manuals](http://www.alfalaval.com/gphe-manuals) , kad atsisiųstumėte vadovo vietos kalbos versiją.

### Latvijas

Lai lejupielādētu rokasgrāmatas versiju vietējā valodā, izmantojiet QR kodu vai apmeklējiet [www.alfalaval.com/gphe-manuals](http://www.alfalaval.com/gphe-manuals).

### Nederlands

Gebruik de QR-code, of bezoek [www.alfalaval.com/gphe-manuals](http://www.alfalaval.com/gphe-manuals) om een handleiding in een andere taal te downloaden.

### Norsk

Bruk QR-koden, eller gå til [www.alfalaval.com/gphe-manuals](http://www.alfalaval.com/gphe-manuals) for å laste ned en versjon av håndboken på et lokalt språk.

### Polski

Aby pobrać instrukcję w innej wersji językowej, zeskanuj kod QR lub otwórz stronę [www.alfalaval.com/gphe-manuals](http://www.alfalaval.com/gphe-manuals).

### Português

Utilize o código QR ou visite [www.alfalaval.com/gphe-manuals](http://www.alfalaval.com/gphe-manuals) para descarregar uma versão do manual na língua local.

### Português do Brasil

Use o QR ou visite [www.alfalaval.com/gphe-manuals](http://www.alfalaval.com/gphe-manuals) para baixar uma versão do manual no idioma local.

### Românesc

Utilizați codul QR sau vizitați [www.alfalaval.com/gphe-manuals](http://www.alfalaval.com/gphe-manuals), pentru a putea descărca o versiune a manualului în limba dumneavoastră.

### **Русский**

Чтобы загрузить руководство на другом языке, воспользуйтесь QR-кодом или перейдите по ссылке [www.alfalaval.com/gphe-manuals](http://www.alfalaval.com/gphe-manuals).

### **Slovenski**

Če želite prenesti lokalno jezikovno različico priročnika, uporabite kodo QR ali obiščite spletno stran [www.alfalaval.com/gphe-manuals](http://www.alfalaval.com/gphe-manuals).

### **Slovenský**

Použite QR kód alebo navštívte stránku [www.alfalaval.com/gphe-manuals](http://www.alfalaval.com/gphe-manuals) a stiahnite si verziu príručky v miestnom jazyku.

### **Svenska**

Använd QR-koden eller besök [www.alfalaval.com/gphe-manuals](http://www.alfalaval.com/gphe-manuals) för att hämta en lokal språkversion av bruksanvisningen.

### **Türkçe**

Kılavuzun yerel dildeki versiyonunu indirmek için QR kodunu kullanın veya [www.alfalaval.com/gphe-manuals](http://www.alfalaval.com/gphe-manuals) adresini ziyaret edin.

### **中国**

请使用二维码或访问 [www.alfalaval.com/gphe-manuals](http://www.alfalaval.com/gphe-manuals)，以下载本地语言版本的手册。

---

# Sommario

<b>1</b>	<b>Presentazione</b> .....	<b>7</b>
1.1	Descrizione.....	7
1.1.1	Componenti.....	7
1.1.2	Targhetta di identificazione.....	9
1.2	Destinazione d'uso.....	11
1.3	Uso improprio ragionevolmente prevedibile.....	11
1.4	Conoscenze preliminari per maneggiare l'apparecchiatura.....	11
1.5	Informazioni tecniche disponibili.....	12
1.6	Condizioni di garanzia.....	12
1.7	Consiglio.....	12
1.8	Conformità ambientale.....	13
<b>2</b>	<b>Sicurezza</b> .....	<b>15</b>
2.1	Considerazioni sulla sicurezza.....	15
2.2	Definizioni delle espressioni.....	15
2.3	Dispositivi di protezione individuale.....	16
2.4	Lavoro in altezza.....	17
<b>3</b>	<b>Stoccaggio</b> .....	<b>19</b>
3.1	Stoccaggio dell'apparecchiatura.....	20
<b>4</b>	<b>Installazione</b> .....	<b>21</b>
4.1	Flusso di lavoro dell'installazione.....	21
4.2	Componenti.....	22
4.3	Operazioni preliminari a installazione, sollevamento e trasporto.....	25
4.4	Movimentazione della cassa.....	27
4.4.1	Cassa — Ispezione.....	27
4.4.2	Sollevamento e trasporto dell'apparecchiatura imballata in una cassa.....	28
4.5	Apertura della cassa.....	31
4.5.1	Lati realizzati — Apertura.....	32
4.5.2	Box apribile — Apertura.....	33
4.5.3	Lati in cartone - Apertura.....	34
4.5.4	Ispezione dopo l'apertura della cassa.....	35
4.6	Sollevamento dell'apparecchiatura.....	36
4.6.1	Dispositivi di fissaggio.....	39
4.6.2	Sollevamento tramite dispositivo di sollevamento.....	40
4.6.3	Sollevamento mediante cavo di sollevamento.....	41
4.6.4	Sollevamento mediante occhielli di sollevamento.....	43
4.6.5	Sollevamento tramite occhiello girevole.....	44
4.6.6	Sollevamento mediante cinghie di sollevamento.....	46
4.7	Sollevamento.....	49

4.7.1	Sollevamento mediante occhielli di sollevamento.....	49
4.7.2	Sollevamento mediante cinghie di sollevamento su una piastra di pressione.....	53
4.7.3	Sollevamento mediante cinghie di sollevamento attorno allo scambiatore di calore a piastre.....	57
4.8	Montaggio dei piedini.....	61
4.9	Coperture per il trasporto.....	63
4.10	Ispezione prima dell'installazione.....	65
4.11	Avviamento.....	66
4.11.1	Raccordi.....	69

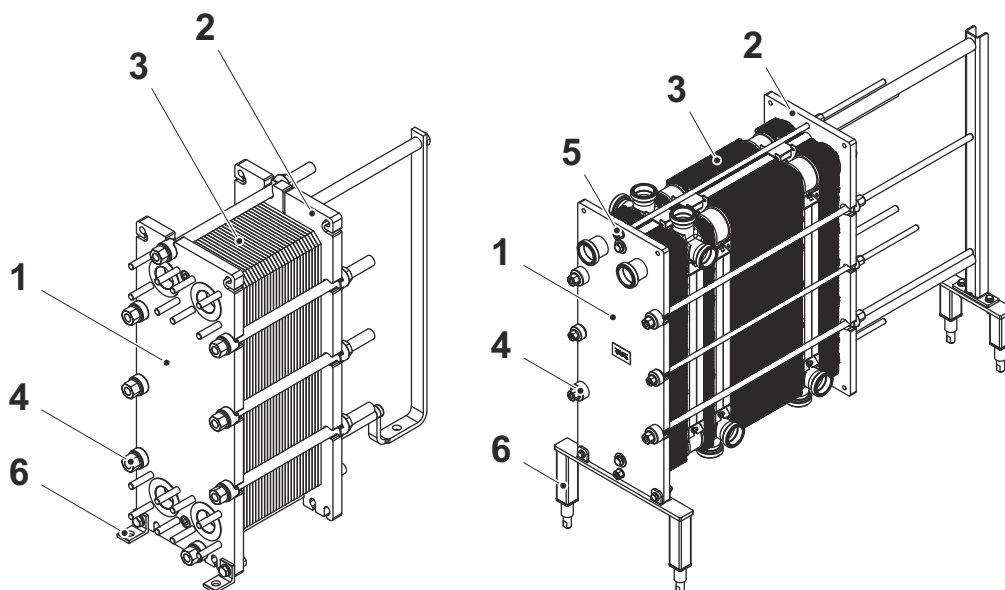
# 1 Presentazione

Questo manuale fornisce le informazioni necessarie per maneggiare e installare uno scambiatore di calore a piastre.

## 1.1 Descrizione

### 1.1.1 Componenti

Questa sezione descrive i componenti dello scambiatore di calore a piastre a cui viene fatto riferimento nel presente manuale. Per ulteriori descrizioni dei componenti dello scambiatore di calore a piastre, vedere il manuale di manutenzione.



### Componenti principali

#### 1. Piastra del telaio

Piastra fissa dotata di svariati fori di passaggio per il collegamento del sistema di tubazioni. Le barre portanti e di guida sono fissate alla piastra del telaio.

#### 2. Piastra di pressione

Piastra mobile che può contenere un certo numero di fori di passaggio per il collegamento del sistema di tubazioni. La funzione della piastra di pressione è quella di comprimere il pacco piastre contro la piastra del telaio.

### 3. Pacco piastre

Il calore viene trasferito da un fluido all'altro tramite le piastre. Il pacco piastre è composto da:

- piastre scanalate e piastre terminali o per unità semisaldate:
- cassetta di piastre gemelle
- guarnizioni
- piastre di transizione (in alcuni casi)

Il pacco piastre può anche essere suddiviso in sezioni in base allo scambiatore di calore a piastre a destra nella figura. Le piastre più grandi tra le sezioni sono chiamate piastre divisorie o piastre di connessione, a seconda del modello.

### 4. Bulloni di serraggio

I bulloni con portacuscinetti vengono identificati come bulloni di serraggio.

### 5. Bulloni di bloccaggio

Si tratta dei restanti bulloni montati per mantenere in posizione la piastra del telaio e la piastra di pressione. Sono spesso più corti dei bulloni di serraggio.

### 6. Piede

Parte che può essere fissa o regolabile. Il piede può anche essere utilizzato per fissare lo scambiatore di calore a piastre alla fondazione tramite bulloni.



### 1.1.2 Targhetta di identificazione

Nella maggior parte dei casi, la targhetta è montata sulla piastra del telaio. Può anche essere sistemata sulla piastra di pressione. La targhetta può essere una piastrina di acciaio o una etichetta autoadesiva.



**AVVERTENZA**

**Rischio di danneggiamento dell'apparecchiatura.**

La targhetta riporta sia la pressione che la temperatura nominali. Non devono essere superate.



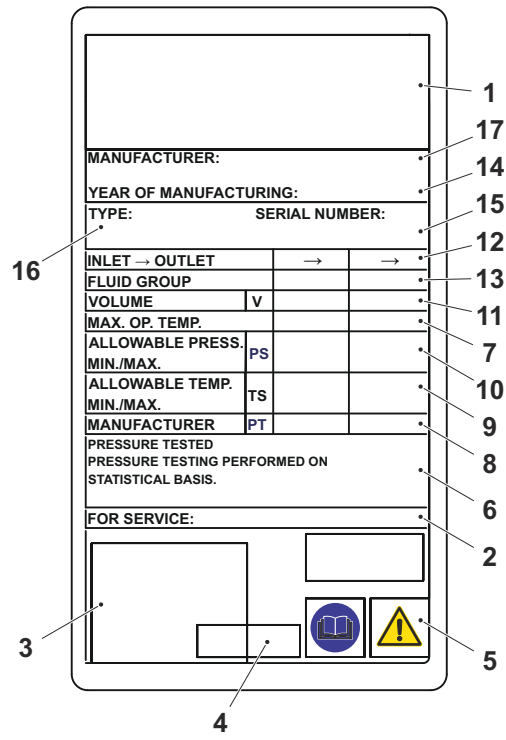
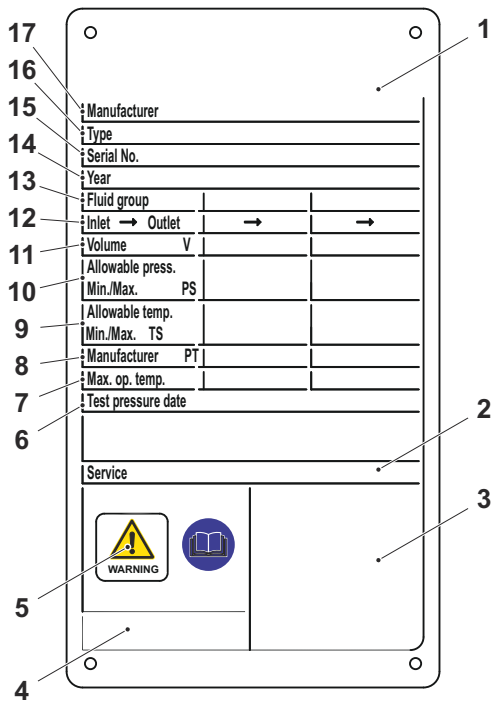
**AVVERTENZA**

**Rischio di danneggiamento dell'apparecchiatura.**

Se viene utilizzata un'etichetta autoadesiva, evitare agenti chimici aggressivi per la pulizia dello scambiatore di calore a piastre.

Le pressione (11) e la temperatura (10) nominali, indicate nella targhetta, rappresentano i valori di omologazione dello scambiatore a piastre secondo il codice dei serbatoi a pressione in questione. La temperatura nominale (10) può superare la temperatura raccomandata di esercizio (8) delle guarnizioni. Se le temperature di esercizio specificate sui disegni dello scambiatore di calore a piastre dovessero essere modificate è necessario consultare il fornitore.

1. Spazio per il logo.
2. Sito web per l'assistenza.
3. Sito web per l'assistenza (per i prodotti industriali)  
oppure  
Disegno delle possibili ubicazioni degli attacchi (per i prodotti igienici)
4. Spazio per contrassegno di omologazione.
5. Avvertenza, leggere il Manuale.
6. Data del test di pressione.
7. Temperatura max di esercizio
8. Test di pressione del fabbricante (PT)
9. Temperature min./max. ammesse (TS)
10. Pressioni min./max. ammesse (PS)
11. Volume di ciascun canale (V)
12. Posizione delle connessioni per ciascun fluido
13. Gruppo di classificazione del fluido
14. Anno di fabbricazione
15. Numero di serie
16. Modello del prodotto
17. Nome del fabbricante



**Esempio di targhette.**

## 1.2 Destinazione d'uso

La destinazione d'uso di questa apparecchiatura è quella di trasferire il calore in base alla configurazione decisa per una data applicazione termica.

Alfa Laval non sarà ritenuta responsabile per le lesioni o i danni se l'apparecchiatura viene utilizzata per scopi diversi da quelli descritti sopra. Tutti gli altri utilizzi sono vietati.

## 1.3 Uso improprio ragionevolmente prevedibile

- Non sollevare né trasportare la cassa o l'apparecchiatura in modi diversi da quelli indicati nel *Manuale di installazione*.
- Collegare i tubi allo scambiatore di calore a piastre in base alle istruzioni fornite. Se un tubo viene collegato in modo errato, guarnizione e rivestimento potrebbero subire danni.
- Per i modelli semi-saldati e altri modelli con configurazione asimmetrica è un problema di sicurezza se si collega il tubo sbagliato all'attacco sbagliato. Assicurarsi che il fluido corretto sia collegato all'attacco corretto secondo il disegno dello scambiatore di calore a piastre.
- Se si agganciano o movimentano più piastre alla volta si corre il rischio di danneggiare gli elementi di aggancio. Si raccomanda di movimentare una o al massimo due piastre alla volta.
- Quando si stringe alla misura A (distanza tra l'interno della piastra del telaio e l'interno della piastra di pressione), serrare sempre i bulloni in sequenza incrociata, in modo uniforme e un po' alla volta per evitare spostamenti e sbandate. Il numero di piastre e la misura A sono riportati sul disegno dello scambiatore di calore a piastre.
- Aumentare e diminuire delicatamente il flusso per evitare deformazioni della piastra e la fuoriuscita della guarnizione, ad esempio a causa di colpi d'ariete.
- All'avviamento, aumentare lentamente la temperatura per evitare di danneggiare le guarnizioni o provocare uno scoppio. Vedere la Sezione *Avviamento* nel *Manuale di installazione*.
- Se lo scambiatore di calore a piastre non viene messo in funzione per un lungo periodo, seguire le istruzioni della Sezione [Stoccaggio](#).

## 1.4 Conoscenze preliminari per maneggiare l'apparecchiatura

Lo scambiatore di calore a piastre dovrà essere utilizzato da personale che abbia studiato le istruzioni di questo manuale e che sia a conoscenza del processo in cui viene installato lo scambiatore a piastre. Il personale dovrà inoltre essere a conoscenza delle precauzioni relative al tipo di fluido, alle pressioni e alle temperature all'interno dello scambiatore di calore a piastre, nonché le precauzioni specifiche del processo.

La manutenzione e l'installazione dello scambiatore di calore a piastre devono essere eseguite da personale che disponga delle conoscenze e dell'autorizzazione idonee, secondo le norme locali. Ciò include la conoscenza di eventuali lavori sulle tubazioni, saldature e altri interventi di manutenzione.

Per gli interventi di manutenzione non descritti in questo manuale, contattare Alfa Laval per una consulenza.

## 1.5 Informazioni tecniche disponibili

Oltre al presente manuale, tenere a portata di mano la seguente documentazione:

- **Dichiarazione di conformità.**  
Se applicabile.
- **Lista delle parti**  
Un elenco di componenti inclusi nella configurazione del prodotto.
- **Elenco di aggancio delle piastre**  
Una descrizione delle piastre e delle guarnizioni incluse e della sequenza con cui sono state montate nello scambiatore di calore a piastre.
- **Disegno dello scambiatore di calore a piastre**  
Disegno dello scambiatore di calore a piastre fornito.

I documenti elencati sono esclusivi per il prodotto fornito.

## 1.6 Condizioni di garanzia

Le condizioni di garanzia sono generalmente incluse nel contratto di vendita firmato prima dell'ordine dello scambiatore di calore a piastre. In alternativa, le condizioni di garanzia sono incluse nella documentazione dell'offerta di vendita oppure con un riferimento al documento in cui sono indicate le condizioni valide. Se si verificano dei guasti durante il periodo di garanzia indicato, rivolgersi sempre a Alfa Laval per una consulenza.

## 1.7 Consiglio

Rivolgetevi sempre a Alfa Laval per un consiglio se:

- Si intende modificare il numero di piastre.
- Si prevede di modificare le temperature e le pressioni di esercizio o di utilizzare altri fluidi nello scambiatore di calore a piastre.

## 1.8 Conformità ambientale

Se si utilizzano gli scambiatori di calore Alfa Laval in modo ottimale e si seguono le raccomandazioni di manutenzione, si massimizza il risparmio energetico e si riducono al minimo le spese operative (OPEX).

### Gestione dei rifiuti

Differenziare, riciclare e smaltire tutti i materiali e i componenti in modo sicuro ed ecologicamente responsabile, rispettando la legislazione nazionale o i regolamenti locali. Se non sapete esattamente con quali materiali sono stati realizzati determinati componenti, vi invitiamo a contattare la rappresentanza commerciale locale di Alfa Laval.

### Disimballaggio

Il materiale di imballaggio è composto da legno, plastica, scatole di cartone e in alcuni casi da cinghie di metallo.

- Legno e scatole di cartone possono essere riutilizzati, riciclati o smaltiti con criteri compatibili con l'ambiente.
- La plastica deve essere riciclata o bruciata presso un impianto di incenerimento autorizzato.
- Le cinghie di metallo devono essere riciclate.

Pagina lasciata intenzionalmente vuota.

## 2 Sicurezza

### 2.1 Considerazioni sulla sicurezza

Lo scambiatore di calore a piastre deve essere utilizzato e sottoposto a manutenzione in conformità con le istruzioni Alfa Laval presenti in questo manuale. Un utilizzo non scorretto dello scambiatore di calore a piastre può portare conseguenze serie e causare lesioni alle persone e/o danni materiali. Alfa Laval non si assume la responsabilità di eventuali danni o lesioni risultanti dal mancato rispetto delle istruzioni presenti in questo Manuale.

Lo scambiatore di calore a piastre dovrebbe essere utilizzato in conformità alla configurazione specificata di materiale, tipi di liquidi, temperature e pressione relativi allo scambiatore di calore a piastre specifico.

### 2.2 Definizioni delle espressioni



#### **AVVERTENZA** Tipo di pericolo

AVVERTENZA indica una situazione di pericolo potenziale che, se non viene evitata, potrebbe provocare la morte o lesioni gravi.



#### **ATTENZIONE** Tipo di pericolo

ATTENZIONE indica una situazione di pericolo potenziale che, se non viene evitata, potrebbe provocare lesioni minori o moderate.



#### **NOTA**

NOTA indica una situazione di pericolo potenziale, la quale, se non viene evitata, potrebbe provocare danni ai materiali.



## 2.3 Dispositivi di protezione individuale

### Scarpe antinfortunistiche

Scarpe con punta rinforzata. Permettono di ridurre al minimo le lesioni ai piedi causate da articoli caduti.



### Casco protettivo

Casco progettato per proteggere la testa da eventuali infortuni accidentali.



### Occhiali protettivi

Occhiali protettivi che aderiscono perfettamente al viso e prevengono eventuali lesioni agli occhi.



### Guanti protettivi

Guanti che proteggono le mani dai rischi.



Sicurezza



## 2.4 Lavoro in altezza



### **AVVERTENZA** Rischio di caduta.

In caso di lavori in altezza, assicurarsi sempre che i dispositivi di sicurezza siano disponibili e utilizzati. Per i lavori in quota seguire le normative e le linee guida locali. Utilizzare impalcature, piattaforme mobili e imbracature di sicurezza. Limitare un perimetro di sicurezza attorno all'area di lavoro e fissare gli utensili e gli oggetti in modo che non possano cadere.

Se l'installazione richiede di lavorare a un'altezza pari o superiore ai due metri, è importante prendere delle misure di sicurezza adeguate.



Sicurezza



Sicurezza

Pagina lasciata intenzionalmente vuota.

### 3 Stoccaggio

**AVVERTENZA** Rischio di danneggiamento dell'apparecchiatura.

La cassa non è stata progettata per essere impilata.

Non sistemare nulla sopra la cassa.

Se non è stato concordato altro, Alfa Laval consegna lo scambiatore di calore a piastre pronto per essere messo in servizio al riceverlo.

Alfa Laval e i propri rappresentanti si riservano il diritto di ispezionare l'area di stoccaggio e/o l'apparecchiatura ove necessario fino allo scadere del periodo di garanzia stipulato nel contratto. Un'eventuale notifica sarà comunicata con 10 giorni di anticipo rispetto all'ispezione.

In caso di dubbi sulla procedura di conservazione dello scambiatore di calore a piastre, rivolgersi a un rappresentante Alfa Laval.

### 3.1 Stoccaggio dell'apparecchiatura

Si raccomanda di conservare lo scambiatore di calore a piastre al chiuso, ma se ciò non fosse possibile, è necessario assicurarsi di proteggere lo scambiatore di calore dalle intemperie.

- Assicurarsi che gli attacchi siano coperti.
- Proteggere lo scambiatore di calore dalla luce solare, ad esempio coprendolo con una pellicola di plastica non trasparente. I raggi UV riducono la durata delle guarnizioni in gomma.
- Non bisogna esporre lo scambiatore di calore a ozono, solventi organici o acidi. Evitare lo stoccaggio nelle sale macchine o vicino ad apparecchiature di saldatura.
- I bulloni di serraggio devono essere ben ricoperti con un sottile strato di grasso. Vedere il *Manuale di manutenzione* alla Sezione *Chiusura*.
- Fare attenzione, le temperature estreme possono ridurre la durata delle guarnizioni.

#### Stoccaggio a lungo termine prima della messa in funzione

Se lo scambiatore di calore a piastre deve essere immagazzinato per un lungo periodo di tempo (più di un anno), aumenta il rischio di perdite al momento dell'avviamento. Per evitare questo problema, si consiglia di lasciar riposare la gomma delle guarnizioni, affinché possa recuperare la maggior parte della sua elasticità.

1. Allentare i bulloni di serraggio e i bulloni di bloccaggio. Seguire le istruzioni del *Manuale di manutenzione*.
2. Aprire lo scambiatore di calore a piastre fino a quando la misura del pacco piastre non è  $1,25 \times A$ .
3. Lasciare riposare lo scambiatore di calore a piastre per 24-48 ore, quanto più tempo possibile, affinché le guarnizioni possano distendersi.
4. Serrare nuovamente secondo le istruzioni del *Manuale di manutenzione*.
5. Alfa Laval raccomanda di eseguire una prova di tenuta, vedere la sezione *Prova di tenuta* nel *Manuale di manutenzione*.

## 4 Installazione

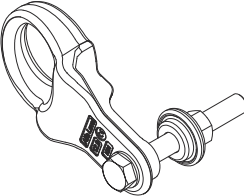
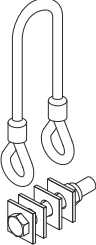
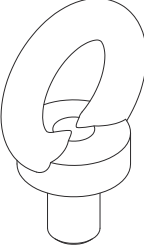
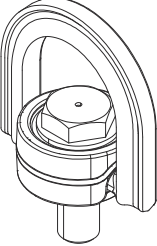
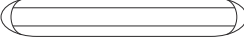
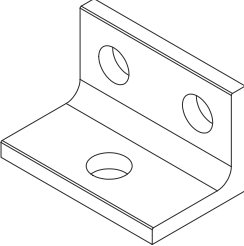
### 4.1 Flusso di lavoro dell'installazione

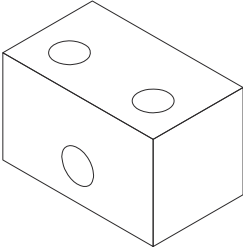
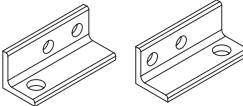
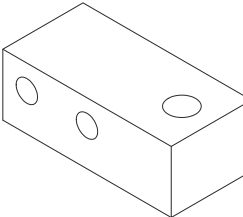
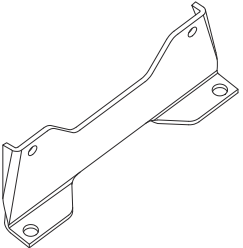
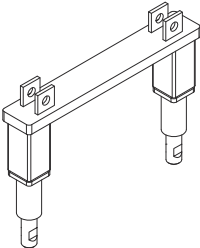
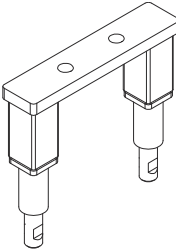
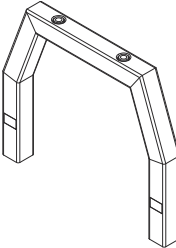
L'installazione di qualsiasi apparecchiatura Alfa Laval segue il processo di installazione descritto di seguito. Seguire i passaggi pertinenti a seconda dell'accordo di installazione e del settore operativo.

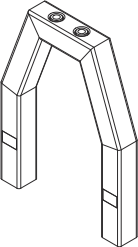
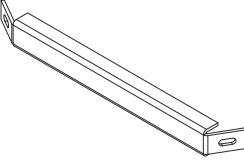
Passaggio	Attività di processo	Stato finale	Nota
1	Preparazione	Sito preparato. Apparecchiatura nel sito preparato.	
2	Pulizia dei tubi	Tubi privi di polvere, sporcizia e altre particelle estranee che possono intasare lo scambiatore di calore a piastre.	Si consiglia di installare un filtro in linea prima dell'ingresso dello scambiatore di calore a piastre.
3	Completamento meccanico	Apparecchiatura installata meccanicamente.	Include anche il collegamento alle tubazioni dell'apparecchiatura di processo.
4	Pulizia	Apparecchiatura pulita e pronta per la produzione.	Rilevante solo per alcuni settori. Verificare con il responsabile dell'installazione. Seguire le istruzioni di pulizia del manuale di manutenzione.
5	Messa in esercizio	Apparecchiatura commissionata e validata funzionalmente	Valida solo su previa approvazione.
6	Convalida delle prestazioni	Prestazioni dell'apparecchiatura convalidate.	
7	Consegna	Accordo rispettato.	

## 4.2 Componenti

Il presente manuale di installazione è suddiviso in sezioni corrispondenti ai componenti utilizzati con qualsiasi scambiatore di calore a piastre. Tra i documenti forniti, vedere Sezione *Informazioni tecniche fornite*, in cui è presente un elenco di tutti i componenti inclusi nello specifico scambiatore di calore a piastre. La tabella seguente mostra il nome e la costruzione di ciascun componente incluso in un titolo del presente manuale relativo al sollevamento.

Denominazione	Costruzione
Dispositivo di sollevamento	
Cavo di sollevamento	
Occhiello di sollevamento	
Occhiello girevole	
Cinghia di sollevamento	
Piede a L	

Denominazione	Costruzione
Blocco piede	
Piede a L oscillante	
Blocco piede oscillante	
Piede fisso	
Piastra del telaio del piede regolabile in basso	
Colonna di supporto piede regolabile in basso	
Piastra del telaio del piede regolabile in alto	

Denominazione	Costruzione
Colonna di supporto piede regolabile in alto	
Barra stabilizzatrice	



### 4.3 Operazioni preliminari a installazione, sollevamento e trasporto



#### **AVVERTENZA** Rischio di danneggiamento dell'apparecchiatura.

Durante l'installazione o la manutenzione, adottare le precauzioni necessarie a evitare di danneggiare lo scambiatore di calore a piastre e i relativi componenti. I danni ai componenti possono avere conseguenze negative sulle prestazioni o sulla facilità di manutenzione dello scambiatore a piastre.



#### **AVVERTENZA** Rischio di lesioni personali.

L'apparecchiatura è pesante.

Non sollevare né movimentare mai l'apparecchiatura a mano.



#### **AVVERTENZA**

L'identificazione dei raccordi al canale saldato e al canale guarnizionato è di vitale importanza. L'inserimento di un fluido errato nel canale guarnizionato può provocare lesioni personali gravi e danneggiare gravemente alle guarnizioni.

In caso di dubbi su questo aspetto, contattare il rappresentante Alfa Laval.

#### Elementi da prendere in considerazione prima dell'installazione

- Mantenere lo scambiatore di calore a piastre nel suo imballaggio fino al momento dell'installazione.
- Prima di collegare qualsiasi tubazione, accertarsi che non siano rimasti corpi estranei nel sistema di tubazioni che deve essere collegato allo scambiatore di calore a piastre.
- Prima di collegare qualsiasi tubazione, verificare anche che tutti i bulloni dei piedi siano serrati e che lo scambiatore di calore a piastre sia saldamente fissato al basamento.
- Prima dell'avviamento, verificare che tutti i bulloni di serraggio siano saldamente serrati e che le misure del pacco piastre siano corrette (misura A). Vedere il disegno dello scambiatore di calore a piastre.
- Le tubazioni devono essere in grado di gestire carichi impreveduti, in modo che lo scambiatore di calore a piastre non sia esposto a picchi di pressione, espansione termica o vibrazioni.
- Mantenere la variazione di pressione al livello più basso possibile.
- Le valvole di sicurezza devono essere installate in base alle normative vigenti per i recipienti in pressione.
- Si raccomanda di coprire il pacco piastre con lamiere di protezione, per evitare lesioni personali causate dalla fuoriuscita di fluidi caldi o aggressivi dal pacco piastre, nonché per evitare lesioni dovute al contatto con le piastre calde.
- Assicurarsi che il tempo di apertura delle valvole sia sufficientemente lento per evitare picchi di pressione.
- Assicurarsi che nello scambiatore di calore a piastre non rimanga aria.

- Se si prevede che la superficie dello scambiatore di calore a piastre possa diventare molto calda o fredda, adottare misure di protezione quali l'isolamento dello scambiatore di calore a piastre stesso, allo scopo di evitare lesioni al personale. Verificare sempre che le misure richieste siano conformi ai regolamentazioni locali.
- La targhetta di identificazione di ogni modello riporta le pressioni e le temperature nominali. Tali valori non devono essere superati.
- Controllare le condizioni del pavimento.
- Verificare sempre il baricentro prima di disimballare o movimentare l'apparecchiatura. Mantenere il baricentro il più basso possibile.
- Movimentare sempre l'apparecchiatura a velocità lenta e regolare.

## Refrigerazione



### **AVVERTENZA** Rischio di danneggiamento dell'apparecchiatura

All'avvio si applicano condizioni di vuoto assoluto per le applicazioni di refrigerazione, in modo da evitare l'introduzione di umidità e aria nello scambiatore di calore a piastre.

- Poiché nella maggior parte dei casi i sistemi di refrigerazione contiene olio per compressori, deve essere possibile scaricare tale olio dal sistema, manualmente o automaticamente. Se non viene scaricato, l'olio del compressore finirà nello scambiatore di calore a piastre causando incrostazioni. Ne conseguirà un deterioramento delle prestazioni dello scambiatore di calore a piastre quando lo spessore della pellicola di olio sarà eccessivo o quando l'olio si accumulerà nella porta o nei canali.

## Valutazione dei rischi

Eseguire sempre una completa valutazione dei rischi prima di sollevare e movimentare l'apparecchiatura nella cassa o fuori dalla cassa.

## 4.4 Movimentazione della cassa



### AVVERTENZA

#### Rischio di lesioni personali.





Il sollevamento e il trasporto dell'apparecchiatura nella cassa o fuori dalla cassa devono essere eseguite da personale qualificato. Vedere [Conoscenze necessarie](#) nel Capitolo [Introduzione](#).

Lo scambiatore di calore a piastre viene fornito su un pallet e può essere imballato in una cassa o con una pellicola termoretrattile. Esistono tre diverse versioni principali della casse.

- Lati realizzati — i lati e la parte superiore sono pezzi separati
- Box apribile — cassa con cerniere sui lati e parte superiore lasca
- Lati in cartone - lati e parte superiore in cartone per l'imballaggio per la spedizione

Il baricentro è contrassegnato sulla cassa o sulla pellicola.

La cassa è inoltre dotata di altri contrassegni in base alla tabella.

Simbolo	Significato
	Baricentro
	Non impilare sulla parte superiore
	Fragile
	Questo lato verso l'alto

### 4.4.1 Cassa — Ispezione

Esaminare l'esterno delle casse prima di scaricare e comunicare eventuali danni causati dal trasporto. In caso di danni, contattare l'impresa assicurativa.

#### 4.4.2 Sollevamento e trasporto dell'apparecchiatura imballata in una cassa

 **AVVERTENZA** **Rischio di lesioni personali.**

L'apparecchiatura è pesante e delicata per cui deve essere movimentata con cura.

Le persone non autorizzate non possono sostare all'interno delle aree pericolose durante la movimentazione dell'apparecchiatura nella cassa o non nella cassa.

 **AVVERTENZA** **Rischio di danneggiamento dell'apparecchiatura.**

La cassa non è progettata per resistere alla forza delle cinghie di sollevamento che fanno pressione sulla parte superiore della cassa stessa.

Utilizzare sempre un carrello elevatore a forche per sollevare e movimentare l'apparecchiatura dentro la cassa.

 **AVVERTENZA** **Rischio di lesioni personali.**

Non lavorare mai sotto carichi sospesi.

 **AVVERTENZA** **Rischio di lesioni personali.**

Utilizzare sempre un carrello elevatore a forche omologato per il peso e in base ai regolamenti locali.

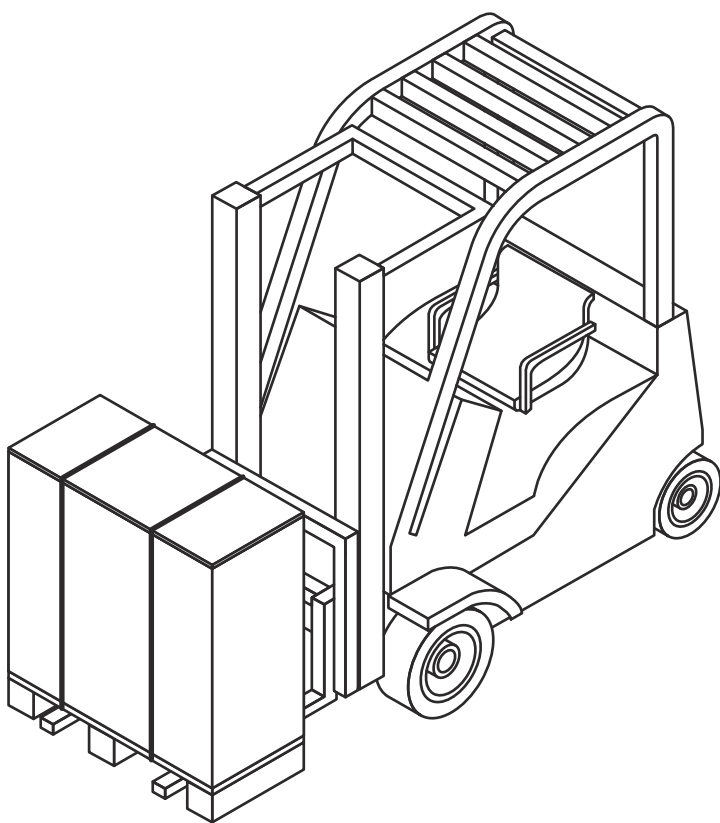
Le targhette, i simboli e i cartelli di avviso sono posizionati sulle superfici esterne della cassa ed evidenziano il rispetto dei principi di movimentazione.

- Non lasciare mai un carico sospeso senza sorveglianza.
- Se l'apparecchiatura è contenuta nella cassa o è fuori da questa ed è fissata al pallet, questa deve essere sollevata con un carrello elevatore a forche.
- Programmare in dettaglio il sollevamento e il trasporto.
- Definire e segregare le aree di pericolo per il sollevamento e il trasporto dell'apparecchiatura contenuta nella cassa o fuori da questa.
- Eseguire sempre una valutazione rischi dell'area di trasporto prima di sollevare e movimentare l'apparecchiatura contenuta nella cassa o fuori da questa.
- Le casse non devono mai essere esposte a colpi o movimenti improvvisi. Le casse non resistono ai carichi, non possono essere impilate e non devono essere utilizzate per poggiare altri componenti su queste.
- Le casse devono essere mantenute in posizione perpendicolare, come indicato su queste.
- Sollevare le casse come illustrato. Sollevare solo in modo che siano appena distaccate dal pavimento.
- Sollevare e movimentare il carico lentamente e in modo uniforme.
- L'apparecchiatura nella cassa deve essere sollevata sul pallet con il carrello elevatore a forche.

- La lunghezza delle forche del carrello elevatore deve essere uguale o maggiore della profondità del pallet.
- Assicurarsi che la cassa rimanga stabile durante il sollevamento dell'apparecchiatura.
- Movimentare la cassa nella sua posizione finale.
- Abbassare la cassa sul pavimento lentamente e delicatamente, lasciando spazio sufficiente attorno a questa per consentirne l'accesso.
- Assicurarsi che la cassa sia supportata correttamente. Posizionare dei blocchi o dei pannelli se necessario.
- Il baricentro deve trovarsi sempre tra le forche del carrello elevatore.

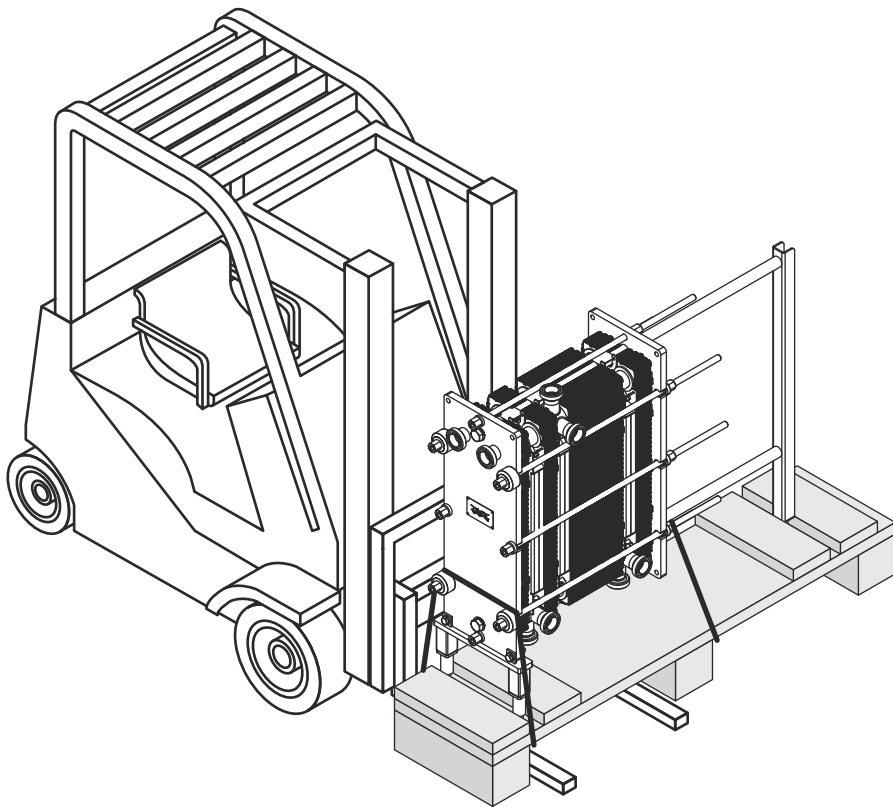
Le etichette che indicano se le casse sono state inclinate o esposte a umidità estreme possono essere applicate alle casse o all'apparecchiatura.

Se è imballata in una cassa, l'apparecchiatura deve essere sollevata con un carrello elevatore a forche agganciandolo al pallet di base.



Rimuovere l'apparecchiatura dalla cassa in base alle istruzioni della Sezione [Apertura della cassa](#).

Si raccomanda di lasciare l'apparecchiatura sul pallet in modo che possa essere movimentata con il carrello elevatore a forche.

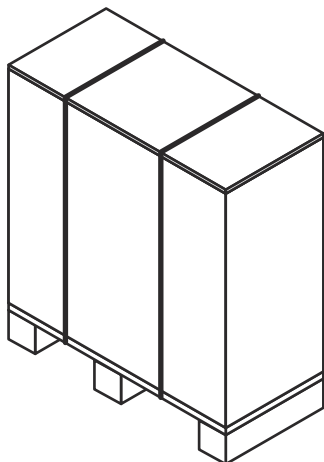


**Immagine 1: La figura mostra un esempio di apparecchiatura.**

## 4.5 Apertura della cassa

Seguire la procedura per i rispettivi tipi di casse in questione.

- Lati realizzati — Vedere la procedura [Lati realizzati - Apertura](#)
- Box apribile — Vedere la procedura [Box apribile - Apertura](#)
- Lati in cartone — Vedere procedura [Lati in cartone - Apertura](#)



### Area di apertura

L'area minima di apertura della cassa deve corrispondere ad almeno il doppio della dimensione della cassa stessa.

Dopo aver rimosso la cassa, lasciando l'apparecchiatura ancora poggiata sul pallet, è importante rimuovere tutti i componenti e la minuteria non fissati al pallet stesso.

L'apparecchiatura può essere fissata al pallet con fascette di plastica o viti. Le fascette di plastica devono essere tagliate. Le viti devono essere svitate.

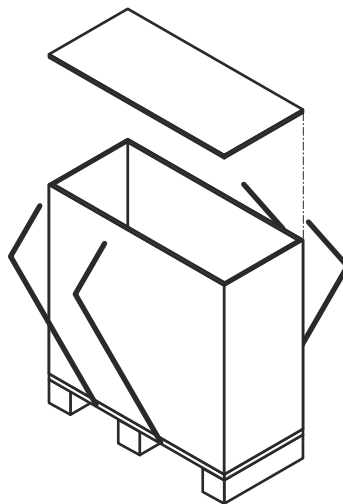
## 4.5.1 Lati realizzati — Apertura

**AVVERTENZA** Rischio di lesioni personali.

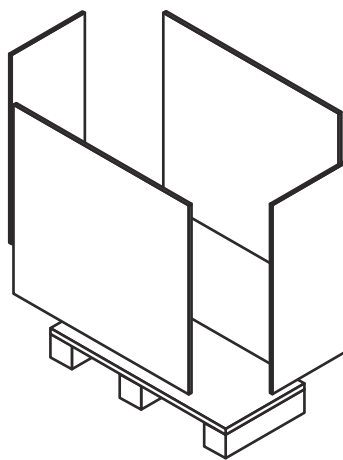
L'apparecchiatura o singoli oggetti possono cadere. Le fascette di plastica possono saltare quando vengono tagliate. La cassa e l'apparecchiatura possono presentare bordi taglienti, schegge e chiodi.

Indossare i dispositivi di protezione individuale durante il disimballaggio e l'installazione dell'apparecchiatura. Maneggiare l'apparecchiatura con cautela. Vedere la Sezione [Dispositivi di protezione individuale](#) nel Capitolo [Sicurezza](#).

- 1 Tagliare le fascette di plastica e rimuovere la parte superiore della cassa.



- 2 Aprire i lati, eliminando viti e chiodi.





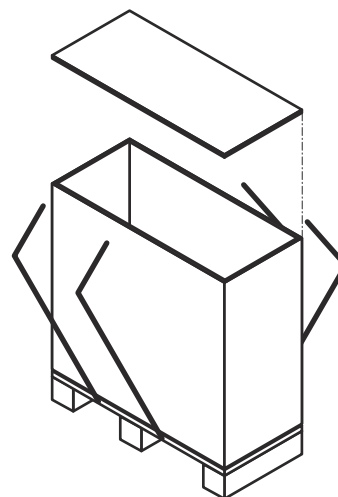
## 4.5.2 Box apribile — Apertura

**⚠ AVVERTENZA** Rischio di lesioni personali.

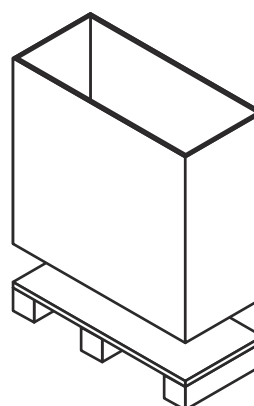
L'apparecchiatura o singoli oggetti possono cadere. Le fascette di plastica possono saltare quando vengono tagliate. La cassa e l'apparecchiatura possono presentare bordi taglienti, schegge e chiodi.

Indossare i dispositivi di protezione individuale durante il disimballaggio e l'installazione dell'apparecchiatura. Maneggiare l'apparecchiatura con cautela. Vedere la Sezione [Dispositivi di protezione individuale](#) nel Capitolo [Sicurezza](#).

- 1 Tagliare le fascette di plastica e rimuovere la parte superiore della cassa.



- 2 Sollevare il box in modo da rimuoverlo dal pallet.



## 4.5.3 Lati in cartone - Apertura

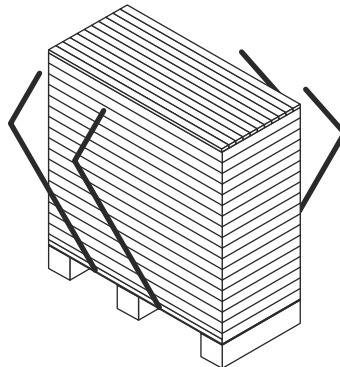
**AVVERTENZA** Rischio di lesioni personali.

L'apparecchiatura o singoli oggetti possono cadere. Le fascette di plastica possono saltare quando vengono tagliate. La cassa e l'apparecchiatura possono presentare bordi taglienti, schegge e chiodi.

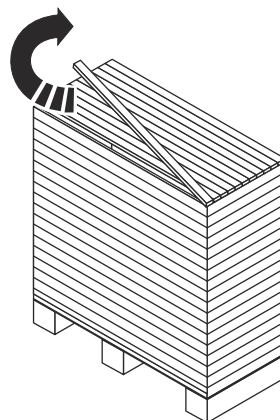
Indossare i dispositivi di protezione individuale durante il disimballaggio e l'installazione dell'apparecchiatura. Maneggiare l'apparecchiatura con cautela. Vedere la Sezione [Dispositivi di protezione individuale](#) nel Capitolo [Sicurezza](#).

Una cassa con lati e parte superiore in cartone.

- 1 Tagliare e rimuovere le fascette di plastica.



- 2 Iniziare con la parte superiore della cassa e rimuovere un cartone alla volta.



- 3 Dopo aver rimosso completamente i cartoni superiori, continuare con i lati.

#### 4.5.4 Ispezione dopo l'apertura della cassa

Quando l'apparecchiatura viene posizionata nella sua ubicazione finale, eseguire le seguenti ispezioni:

- Verificare la misura A (distanza tra l'interno della piastra del telaio e l'interno della piastra di pressione). La misura A può essere trovata sul disegno dello scambiatore di calore a piastre, così come il numero di piastre.
- Assicurarsi che tutti i bulloni siano stati serrati correttamente.
- Assicurarsi che i piedi siano serrati correttamente.

**NOTA**

Alcune apparecchiature vengono fornite con i supporti smontati.

- Verificare che la tubazione di collegamento possa essere rimossa per eseguire la manutenzione.
- Assicurarsi che vi sia spazio sufficiente per rimuovere le piastre su un lato dello scambiatore di calore a piastre.

## 4.6 Sollevamento dell'apparecchiatura

Si raccomanda di incaricare un'azienda specializzata per gestire tutte le operazioni di movimentazione fino all'installazione dell'apparecchiatura.

Le informazioni sulla sicurezza in questa sezione sono valide per tutte le istruzioni di sollevamento descritte per i diversi dispositivi di sollevamento. Prima di procedere con le istruzioni di sollevamento corrispondenti allo scambiatore di calore a piastre, leggere sempre questa sezione e prendere in considerazione i messaggi relativi alla sicurezza.

### **AVVERTENZA** Rischio di lesioni personali.

L'apparecchiatura è pesante e il suo baricentro è alto.

Il sollevamento e il trasporto dell'apparecchiatura nella cassa o fuori dalla cassa devono essere eseguite da personale qualificato. Vedere la Sezione [Conoscenze necessarie](#) nel Capitolo [Introduzione](#).

### **AVVERTENZA** Rischio di lesioni personali.

L'apparecchiatura o singoli oggetti possono cadere. Le fascette di plastica possono saltare quando vengono tagliate. La cassa e l'apparecchiatura possono presentare bordi taglienti, schegge e chiodi.

Indossare i dispositivi di protezione individuale durante il disimballaggio e l'installazione dell'apparecchiatura. Maneggiare l'apparecchiatura con cautela. Vedere la Sezione [Dispositivi di protezione individuale](#) nel Capitolo [Sicurezza](#).

### **AVVERTENZA** Rischio di lesioni personali.

Non lavorare mai sotto carichi sospesi.

### **AVVERTENZA** Rischio di lesioni personali.

Non eseguire da soli le operazioni di sollevamento e movimentazione dell'apparecchiatura nella cassa o fuori dalla cassa.

### **AVVERTENZA** Rischio di danneggiamento dell'apparecchiatura.

Per le cinghie o i dispositivi di sollevamento, utilizzare sempre i punti di ancoraggio contrassegnati dai cerchi rossi nelle figure. Non è consentito l'utilizzo di punti di ancoraggio o direzioni di carico delle cinghie di sollevamento diversi da quelli descritti. Se lo scambiatore di calore a piastre fornito da Alfa Laval non è dotato di dispositivi di sollevamento, è necessario selezionare dispositivi equivalenti e utilizzare i medesimi punti di ancoraggio. Il personale autorizzato ha la totale responsabilità di scegliere correttamente componenti e procedure. Prestare sempre attenzione durante la procedura di sollevamento per evitare di danneggiare l'apparecchiatura.

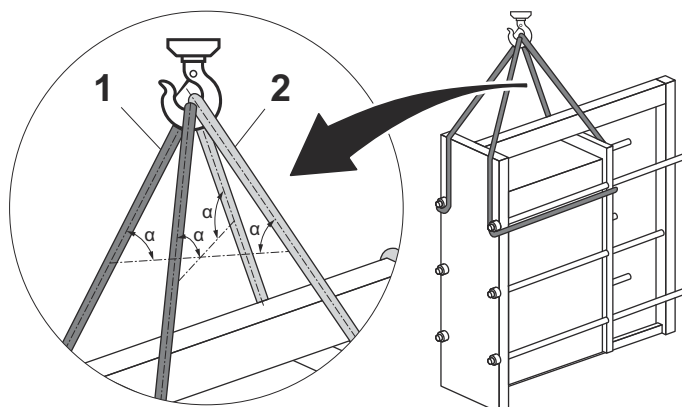
### **AVVERTENZA** Rischio di danneggiamento dell'apparecchiatura.

Non sollevare mai agganciandosi ai raccordi oppure ai prigionieri intorno a essi.

Il personale autorizzato è sempre responsabile per la sicurezza, la corretta selezione dei dispositivi di sollevamento e l'esecuzione delle procedure di sollevamento. Utilizzare cinghie di sollevamento integre e dimensionate per il peso dello scambiatore di calore a piastre. Utilizzare i punti di sollevamento

illustrati in ciascuna sezione. Se l'apparecchiatura dispone di dispositivi di sollevamento montati, questi devono essere utilizzati.

Se non stabilito diversamente, utilizzare due cinghie di sollevamento (1) e (2) in modo che l'angolo di sollevamento ( $\alpha$ ) sia compreso tra  $45^\circ$  e  $90^\circ$ .

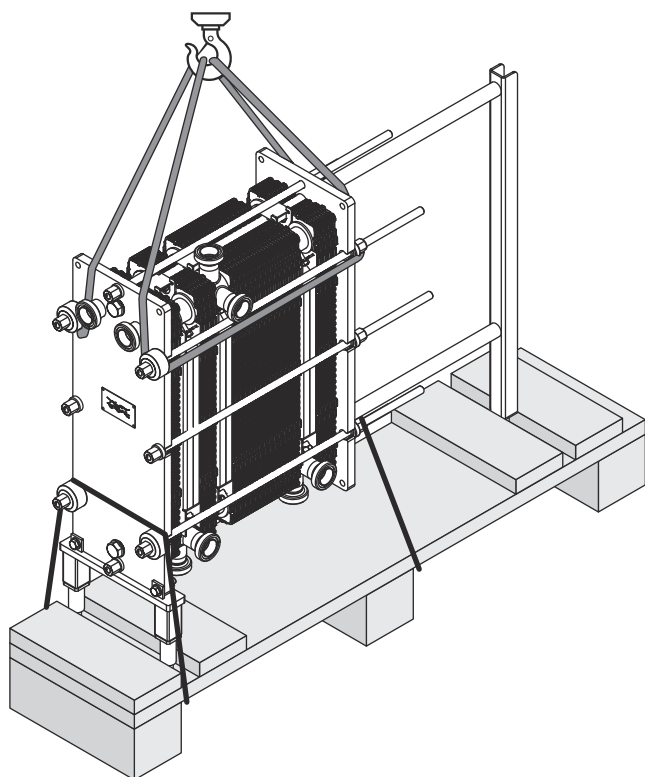


**Immagine 2: La figura mostra la disposizione delle cinghie di sollevamento su un'apparecchiatura esemplificativa.**

Prima di rimuovere l'apparecchiatura dal pallet, assicurarsi che non possa cadere dalle cinghie di sollevamento.

**! NOTA**

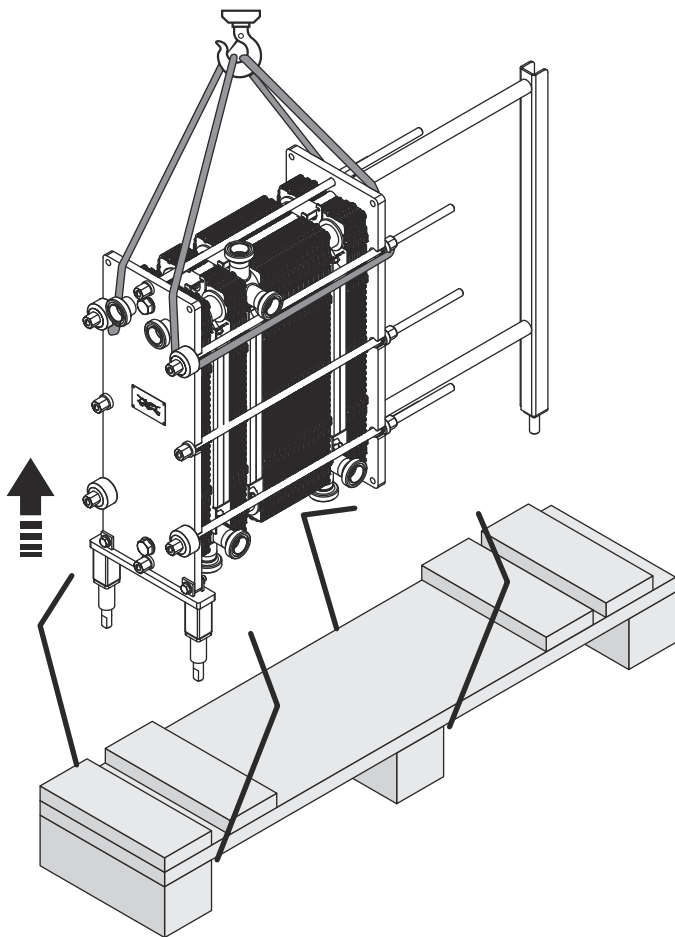
Non sollevare l'apparecchiatura con il pallet. Mettere in tensione le cinghie di sollevamento in modo che l'apparecchiatura non possa cadere.



**Immagine 3: La figura mostra un esempio di apparecchiatura.**

Eliminare tutti gli elementi che fissano l'apparecchiatura al pallet.

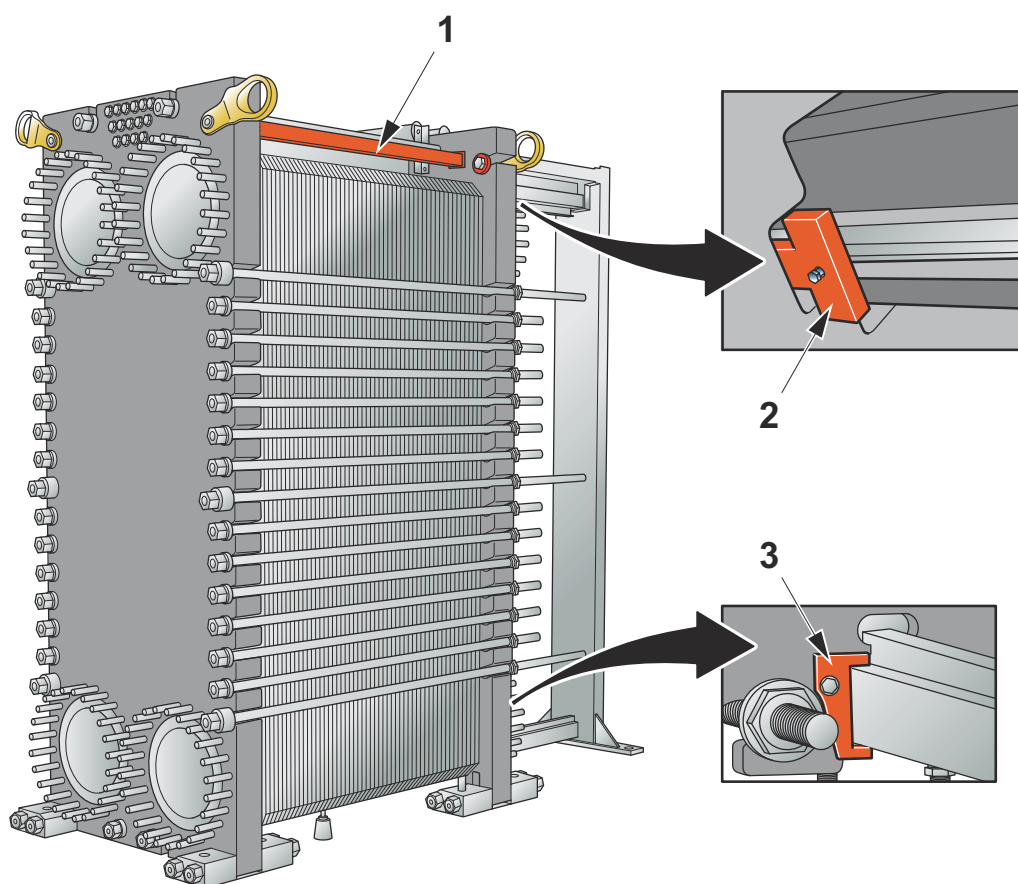
Sollevare delicatamente l'apparecchiatura e assicurarsi che non poggi più sul pallet.



**Immagine 4: La figura mostra un esempio di apparecchiatura.**

### 4.6.1 Dispositivi di fissaggio

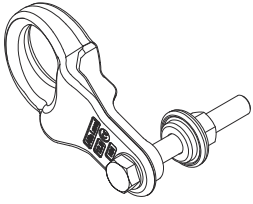
Se lo scambiatore di calore a piastre è dotato di dispositivi di sollevamento e fissaggio (1), (2) e (3), questi non devono essere rimossi prima dell'installazione. Non è consentito utilizzare nessuno dei dispositivi di fissaggio per il sollevamento. Al termine dell'installazione, è necessario rimuovere i dispositivi di sollevamento e di fissaggio prima di mettere in funzione lo scambiatore di calore a piastre. I dispositivi di sollevamento e di fissaggio possono essere conservati per un uso futuro in caso di spostamento dello scambiatore di calore a piastre.



1. Fissare saldamente il dispositivo di blocco tra la piastra del telaio e la piastra di pressione.
2. Serrare la staffa di blocco per fissare la piastra di pressione alla barra portante.
3. Serrare la staffa di blocco per fissare la piastra di pressione alla barra di guida.

### 4.6.2 Sollevamento tramite dispositivo di sollevamento

Questa sezione è valida solo quando vengono utilizzati dispositivi di sollevamento.



#### **AVVERTENZA** Rischio di danneggiamento dell'apparecchiatura.

Se sono installate apparecchiature di sicurezza per il trasporto, non utilizzarle come punti di sollevamento. Utilizzare sempre i dispositivi di sollevamento come punti di sollevamento.

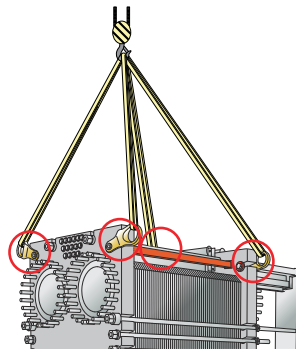
#### **NOTA**

L'apparecchiatura viene consegnata con i dispositivi di sollevamento montati. Dopo l'installazione, i dispositivi possono essere lasciati sull'apparecchiatura.

Se è fissata al pallet, l'apparecchiatura deve essere sollevata con un carrello elevatore a forche. Seguire le istruzioni nella Sezione [Sollevamento e trasporto](#).

Se è staccata dal pallet, l'apparecchiatura deve essere sollevata con le cinghie di sollevamento. Seguire le istruzioni nella Sezione [Sollevamento dell'apparecchiatura](#).

- 1 Verificare che i dispositivi di sollevamento siano correttamente montati. Se necessario, serrare le viti.
- 2 Assemblare le cinghie di sollevamento ai dispositivi di sollevamento. Utilizzare due o quattro cinghie di sollevamento per il peso dello scambiatore di calore a piastre.

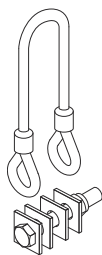


- 3 Sollevare lentamente l'apparecchiatura solo per liberare il terreno.
- 4 Assicurarsi che l'apparecchiatura sia sospesa in piano.



### 4.6.3 Sollevamento mediante cavo di sollevamento

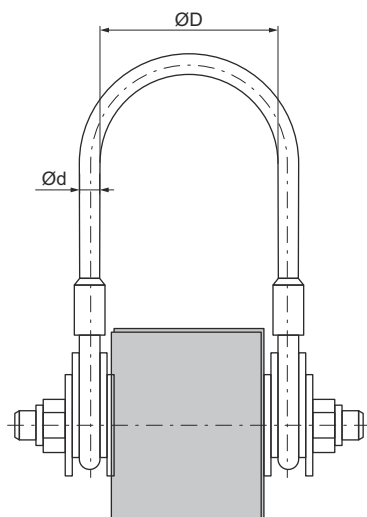
Questa sezione è valida solo quando viene utilizzato un cavo di sollevamento.



#### ! NOTA

L'apparecchiatura viene consegnata con i cavi di sollevamento montati. Dopo l'installazione, i cavi possono essere lasciati sull'apparecchiatura.

Il diametro di curvatura del giro di cavo  $D$  deve essere sei volte maggiore del diametro del cavo.  $D > 6d$ .



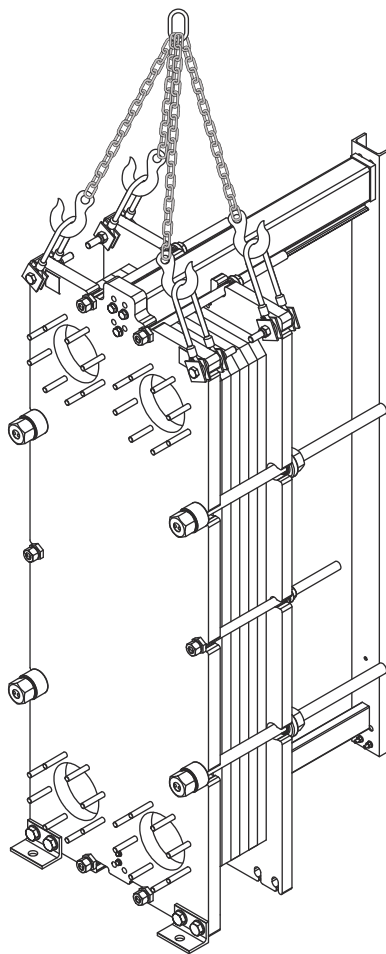
#### Immagine 5: Cavo di sollevamento agganciato alla piastra del telaio.

Se è fissata al pallet, l'apparecchiatura deve essere sollevata con un carrello elevatore a forche. Seguire le istruzioni nella Sezione [Sollevamento e trasporto](#).

Se è staccata dal pallet, l'apparecchiatura deve essere sollevata con le brache a catena. Seguire le istruzioni nella Sezione [Sollevamento dell'apparecchiatura](#).

- 1 Verificare che i cavi di sollevamento siano correttamente montati. Se necessario, serrare le viti.

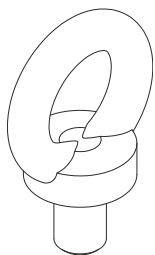
- 2 Collegare le brache a catena ai cavi di sollevamento.



- 3 Sollevare lentamente l'apparecchiatura solo per liberare il terreno.
- 4 Assicurarsi che l'apparecchiatura sia sospesa in piano.

#### 4.6.4 Sollevamento mediante occhielli di sollevamento

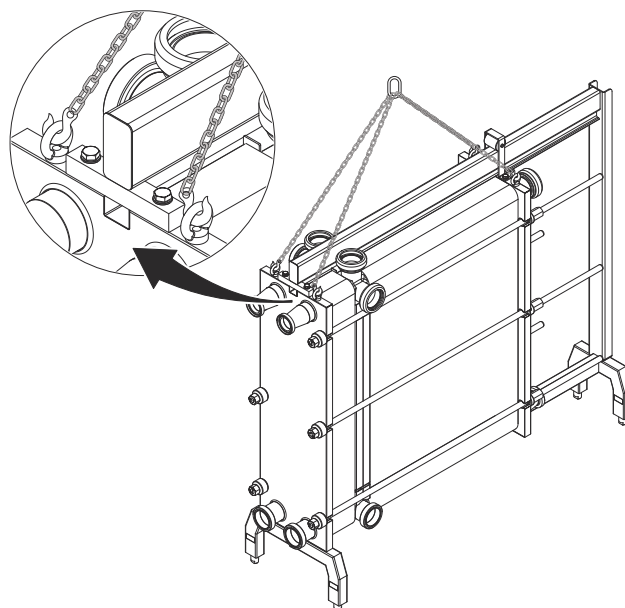
Questa sezione è valida solo quando vengono utilizzati occhielli di sollevamento.



Se è fissata al pallet, l'apparecchiatura deve essere sollevata con un carrello elevatore a forche. Seguire le istruzioni nella Sezione [Sollevamento e trasporto](#).

Se è staccata dal pallet, l'apparecchiatura deve essere sollevata con le cinghie di sollevamento. Seguire le istruzioni nella Sezione [Sollevamento dell'apparecchiatura](#).

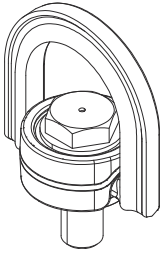
- 1 Assicurarsi che il punto di sollevamento dei dispositivi di sollevamento sia posizionato nell'area del baricentro dello scambiatore di calore a piastre.
- 2 Utilizzare una braca a catena e montare i ganci di sollevamento o i grilli di sollevamento su ciascuno dei quattro occhielli di sollevamento assemblati con lo scambiatore di calore a piastre.



- 3 Sollevare lentamente l'apparecchiatura solo per liberare il terreno.
- 4 Assicurarsi che l'apparecchiatura sia sospesa in piano.

### 4.6.5 Sollevamento tramite occhiello girevole

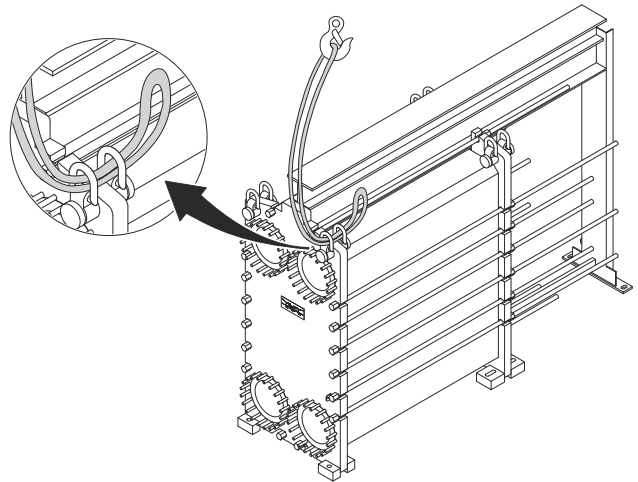
Questa sezione è valida solo quando vengono utilizzati occhielli girevoli.



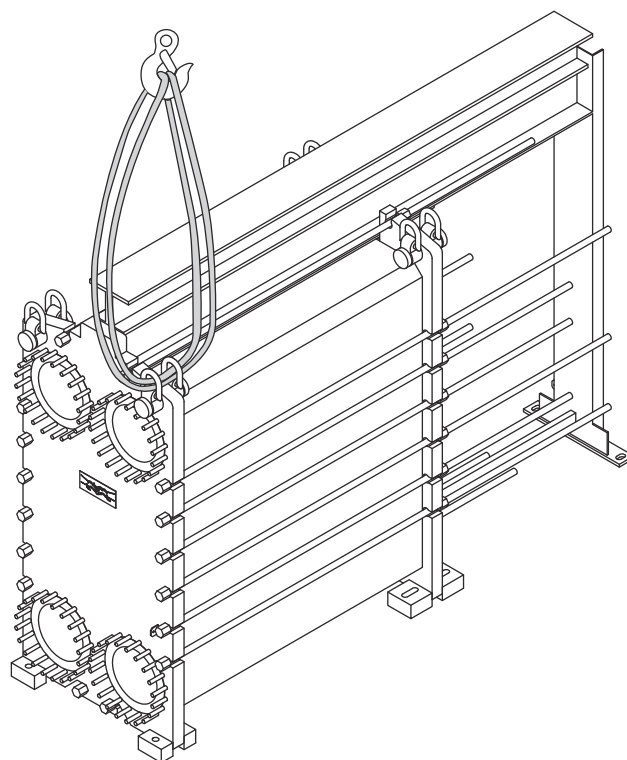
Se è fissata al pallet, l'apparecchiatura deve essere sollevata con un carrello elevatore a forche. Seguire le istruzioni nella Sezione [Sollevamento e trasporto](#).

Se è staccata dal pallet, l'apparecchiatura deve essere sollevata con le cinghie di sollevamento. Seguire le istruzioni nella Sezione [Sollevamento dell'apparecchiatura](#).

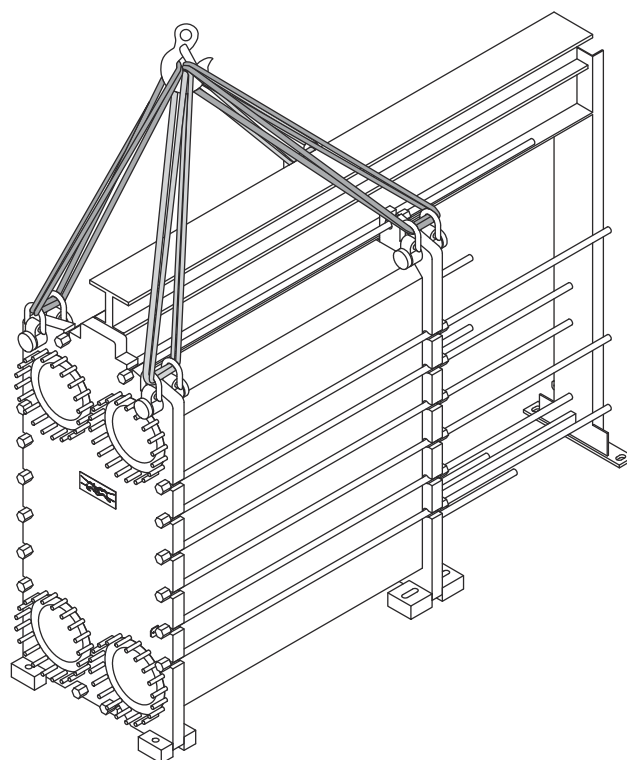
- 1 Assicurarsi che il punto di sollevamento dei dispositivi di sollevamento sia posizionato nell'area del baricentro dello scambiatore di calore a piastre.
- 2 Inserire l'estremità di una cinghia di sollevamento sul dispositivo di sollevamento.
- 3 Inserire l'altra estremità della cinghia di sollevamento in una delle coppie di occhielli girevoli.



- 4 Inserire anche la seconda estremità della cinghia di sollevamento sul dispositivo di sollevamento.



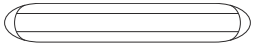
- 5 Ripetere la procedura sui restanti occhielli girevoli.



- 6 Sollevare lentamente l'apparecchiatura solo per liberare il terreno.
- 7 Assicurarsi che l'apparecchiatura sia sospesa in piano.

#### 4.6.6 Sollevamento mediante cinghie di sollevamento

Questa sezione è valida solo quando vengono utilizzate cinghie di sollevamento. Esistono due diversi modi per disporre le cinghie di sollevamento, il primo descritto è quello consigliato. Se questo metodo non può essere utilizzato, seguire le istruzioni per il metodo alternativo.



Se è fissata al pallet, l'apparecchiatura deve essere sollevata con un carrello elevatore a forche. Seguire le istruzioni nella Sezione [Sollevamento e trasporto](#).

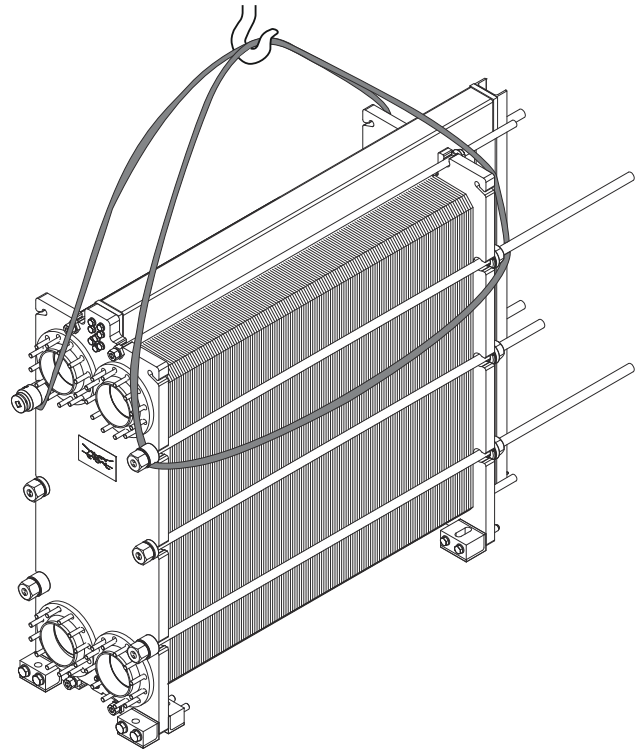
Se è staccata dal pallet, l'apparecchiatura deve essere sollevata con le cinghie di sollevamento. Seguire le istruzioni nella Sezione [Sollevamento dell'apparecchiatura](#).

**AVVERTENZA** Rischio di lesioni personali

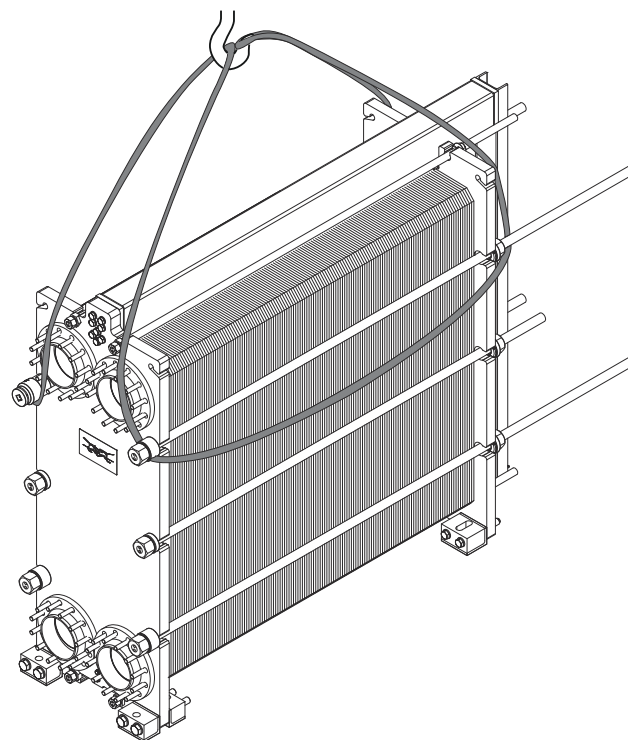
L'apparecchiatura è pesante.

Utilizzare una o due cinghie di sollevamento a seconda del peso dell'apparecchiatura.

- 1 Se si utilizzano due cinghie di sollevamento, posizzarle come indicato in figura.



- 2 Se si utilizza una cinghia di sollevamento, posizionarla come indicato in figura.

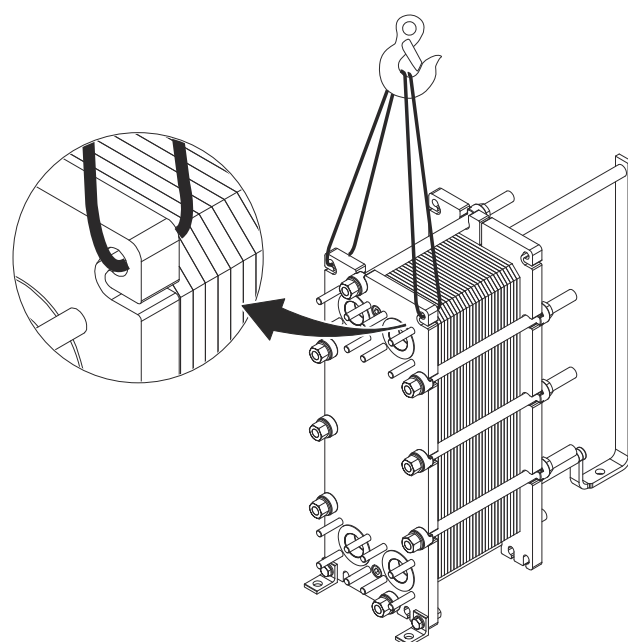


- 3 Sollevare lentamente l'apparecchiatura solo per liberare il terreno.
- 4 Assicurarsi che l'apparecchiatura sia sospesa in piano.

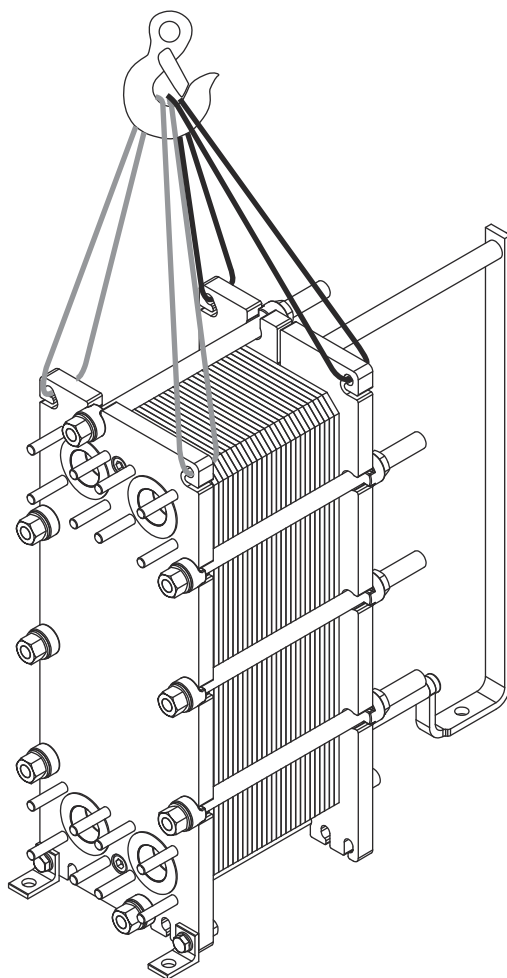
5 **! NOTA**

**Il metodo descritto in questo passaggio e nei passaggi successivi è un metodo alternativo.**

Inserire la cinghia di sollevamento tra le fessure della piastra del telaio. Collegare la cinghia di sollevamento al dispositivo di sollevamento.



- 6 Inserire la cinghia di sollevamento tra le fessure della piastra di pressione. Collegare la cinghia di sollevamento al dispositivo di sollevamento.



- 7 Sollevare lentamente l'apparecchiatura solo per liberare il terreno.
- 8 Assicurarsi che l'apparecchiatura sia sospesa in piano.



## 4.7 Sollevamento

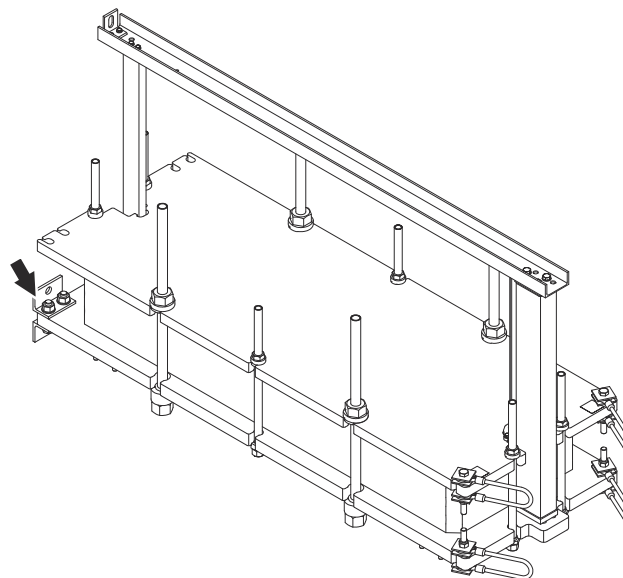
### 4.7.1 Sollevamento mediante occhielli di sollevamento

Queste istruzioni si applicano per il sollevamento dello scambiatore di calore a piastre dopo la consegna da parte di Alfa Laval. Utilizzare solo dispositivi di sollevamento approvati per il peso dello scambiatore di calore a piastre.

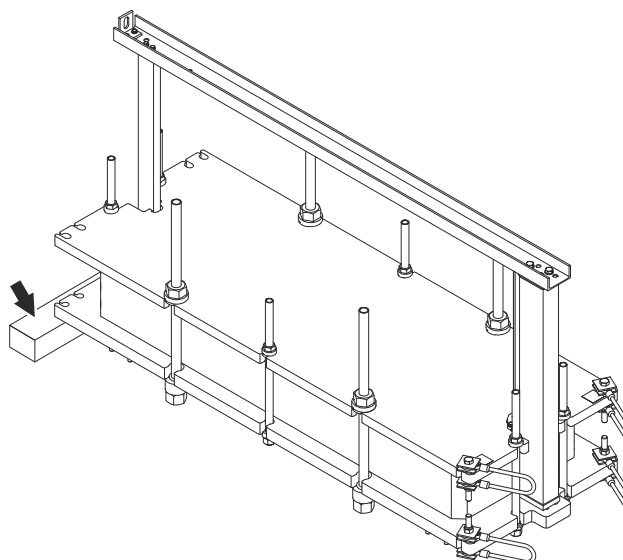
**AVVERTENZA** Rischio di danneggiamento dell'apparecchiatura.

Le cinghie di sollevamento devono essere sufficientemente lunghe da consentire la rotazione dello scambiatore di calore a piastre senza ostruzioni. In particolare, tenere in considerazione lo spazio per la colonna di supporto. Prestare sempre attenzione durante la procedura di sollevamento per evitare di danneggiare i componenti dello scambiatore di calore a piastre.

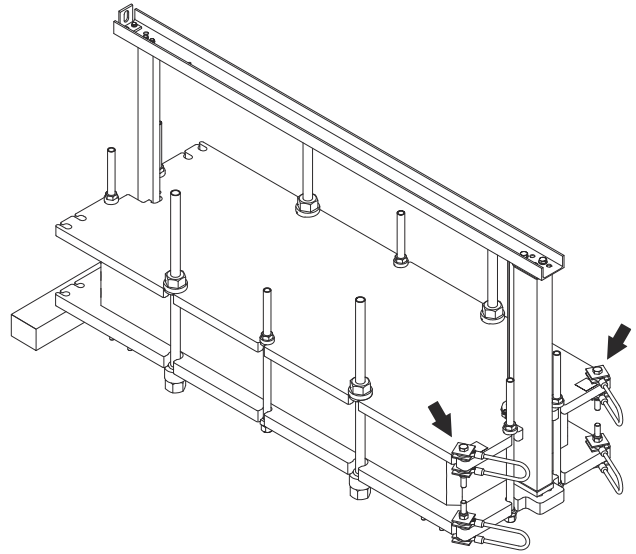
- 1 Rimuovere tutti i piedi dalla piastra del telaio.



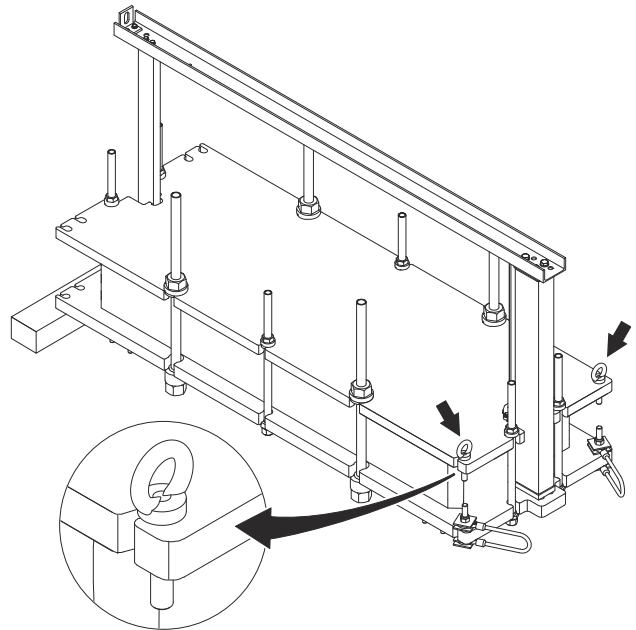
- 2 Posizionare una trave di legno sotto il bordo inferiore della piastra del telaio.



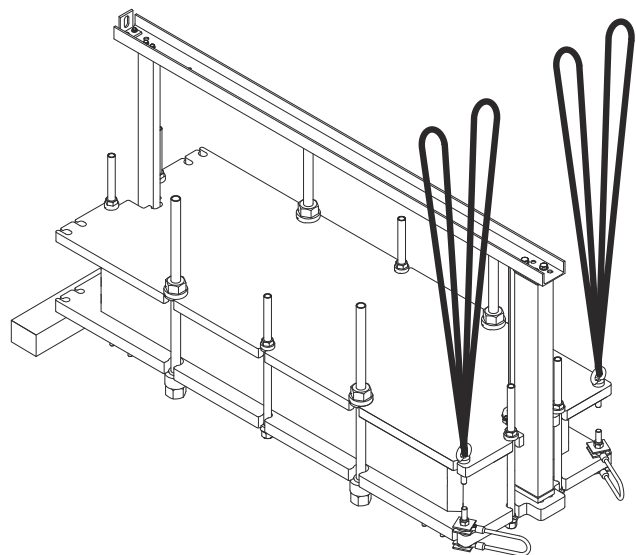
- 3 Rimuovere i cavi di sollevamento dalla piastra di pressione.



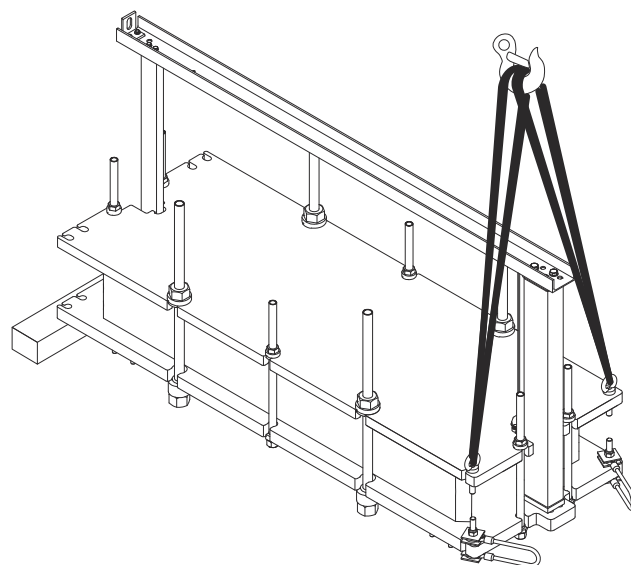
- 4 Assemblare due occhielli di sollevamento alla piastra di pressione.



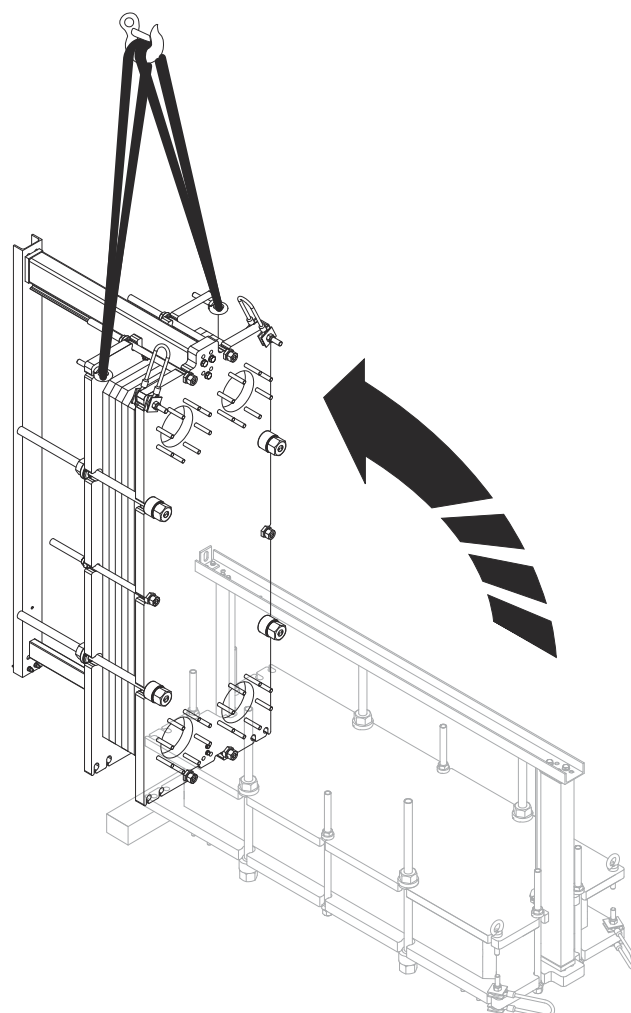
- 5 Inserire una cinghia di sollevamento in ogni occhiello di sollevamento.



- 6** Fissare le cinghie di sollevamento a un punto di sollevamento.



- 7** Sollevare delicatamente lo scambiatore di calore a piastre. Prestare particolare attenzione quando si supera il baricentro.



- 8** Rimuovere le cinghie di sollevamento.

- 9** Rimuovere gli occhielli di sollevamento.

10 Rimontare i cavi di sollevamento sulla piastra di pressione.

---

11 Sollevare leggermente lo scambiatore di calore a piastre da terra. Processo di sollevamento secondo la Sezione [Sollevamento mediante cavo di sollevamento](#).

---

12 Fissare nuovamente i piedi alla piastra di pressione.

---

13 Rimuovere la trave di legno.

---

14 Abbassare a terra lo scambiatore di calore a piastre.

---

15 Rimuovere i dispositivi di sollevamento.

---

Lo scambiatore di calore a piastre può ora essere movimentato secondo le istruzioni di sollevamento contenute nel presente manuale.

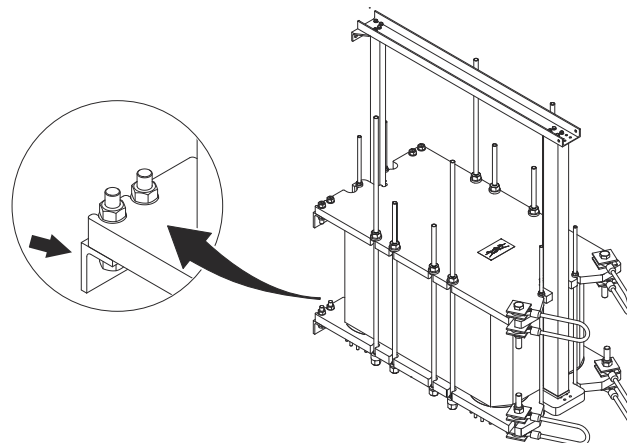
#### 4.7.2 Sollevamento mediante cinghie di sollevamento su una piastra di pressione

Queste istruzioni si applicano per il sollevamento dello scambiatore di calore a piastre dopo la consegna da parte di Alfa Laval. Utilizzare solo imbracature approvate per il peso dello scambiatore di calore a piastre. Seguire il principio dell'istruzione sottostante.

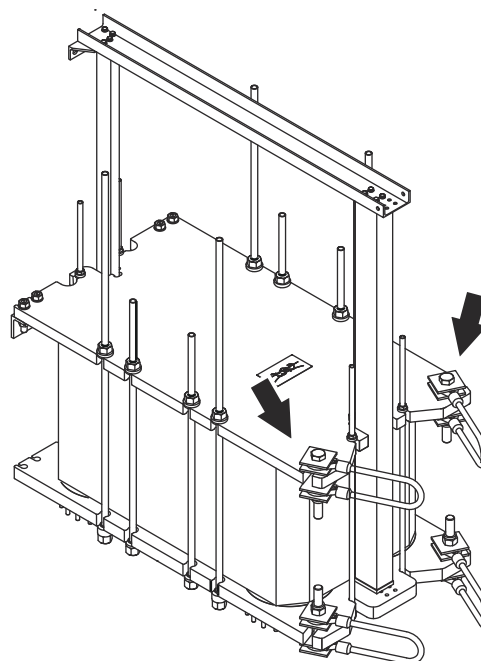
**AVVERTENZA** Rischio di danneggiamento dell'apparecchiatura.

Le cinghie di sollevamento devono essere sufficientemente lunghe da consentire la rotazione dello scambiatore di calore a piastre senza ostruzioni. In particolare, tenere in considerazione lo spazio per la colonna di supporto. Prestare sempre attenzione durante la procedura di sollevamento per evitare di danneggiare i componenti dello scambiatore di calore a piastre.

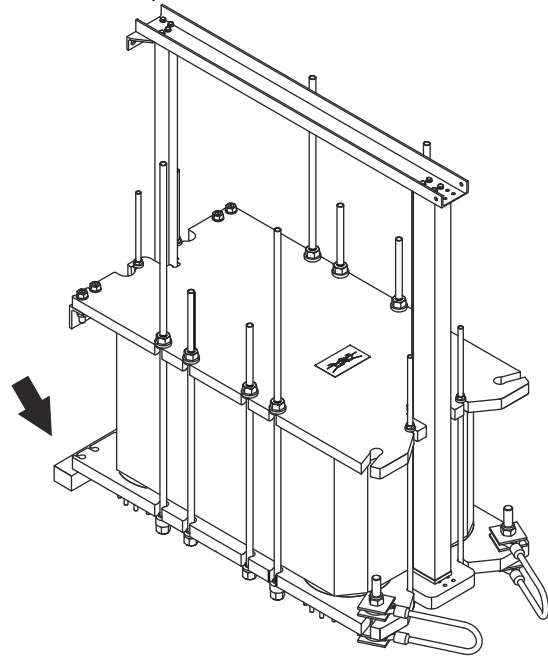
- 1 Rimuovere tutti i piedi dalla piastra del telaio.



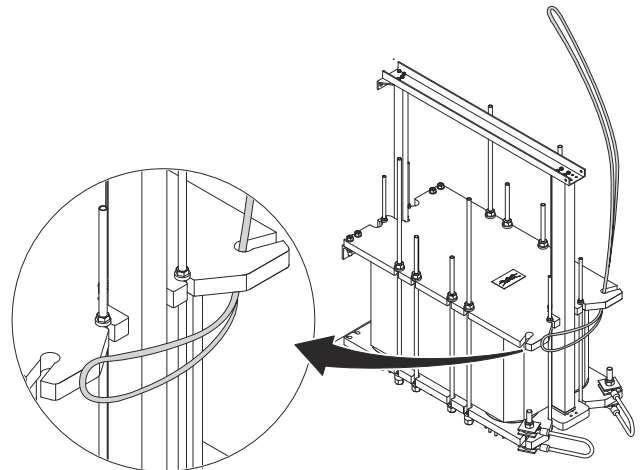
- 2 Rimuovere i cavi di sollevamento dalla piastra di pressione.



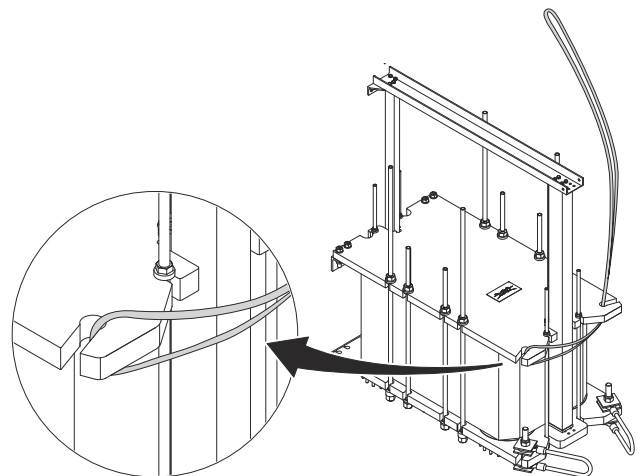
- 3 Posizionare una trave di legno sotto il bordo inferiore della piastra del telaio.



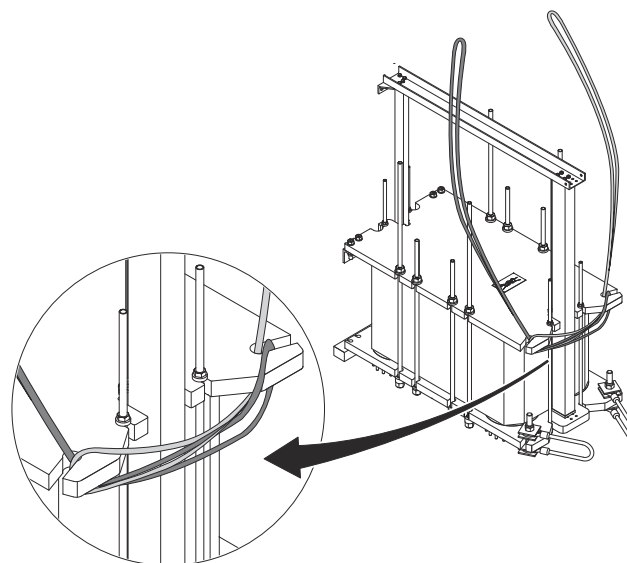
- 4 Inserire una cinghia di sollevamento attraverso l'apertura a goccia della piastra di pressione.



- 5 Tirare ulteriormente la cinghia di sollevamento finché non è possibile inserirla nell'apertura a goccia sul lato opposto della piastra di pressione.

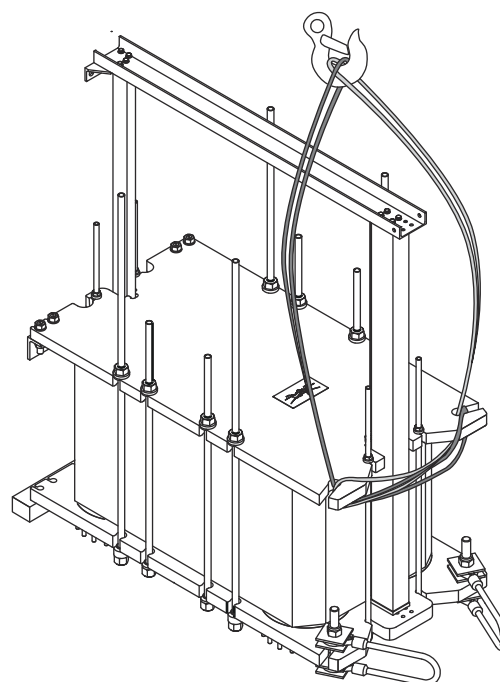


- 6 Inserire una seconda cinghia di sollevamento nello stesso modo, ma partendo dal lato opposto.

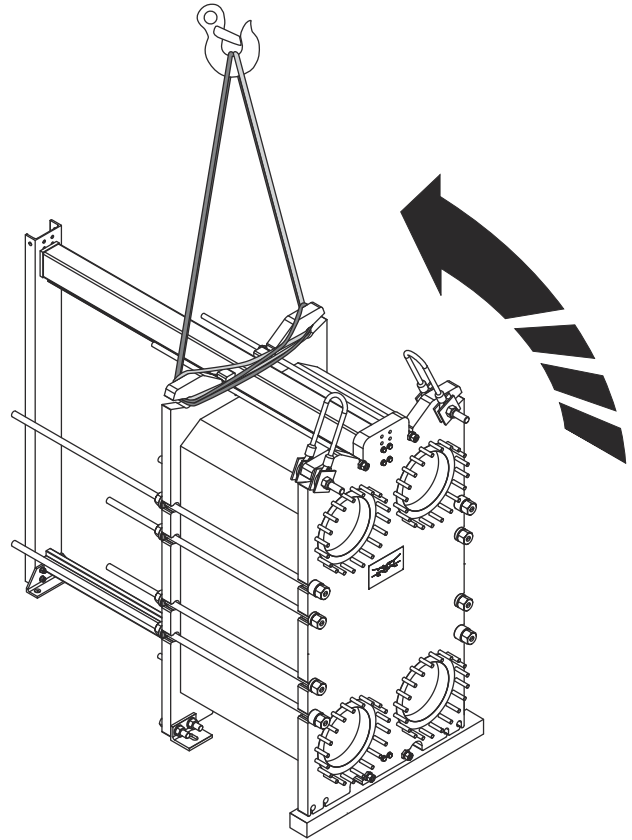


- 7 Allungare le cinghie di sollevamento e assicurarsi che entrambe vengano inserite nelle aperture a goccia.

- 8 Fissare le cinghie di sollevamento a un punto di sollevamento.



- 9 Sollevare delicatamente lo scambiatore di calore a piastre. Prestare particolare attenzione quando si supera il baricentro.



- 10 Rimuovere le cinghie di sollevamento.
- 11 Rimontare i cavi di sollevamento sulla piastra di pressione.
- 12 Sollevare leggermente lo scambiatore di calore a piastre da terra. Effettuare il sollevamento secondo l'apposita Sezione del Capitolo *Sollevamento dell'apparecchiatura*.
- 13 Fissare nuovamente i piedi alla piastra di pressione.
- 14 Rimuovere la trave di legno.
- 15 Abbassare a terra lo scambiatore di calore a piastre.
- 16 Rimuovere i dispositivi di sollevamento.

Lo scambiatore di calore a piastre può ora essere movimentato secondo le istruzioni di sollevamento contenute nel presente manuale.



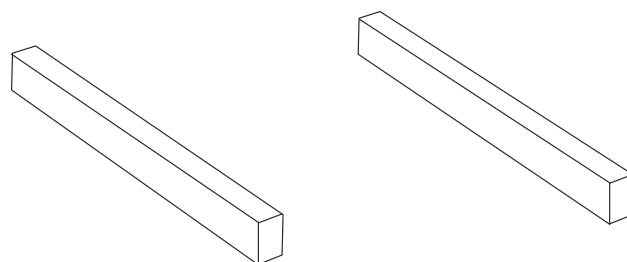
### 4.7.3 Sollevamento mediante cinghie di sollevamento attorno allo scambiatore di calore a piastre

Queste istruzioni si applicano per il sollevamento dello scambiatore di calore a piastre dopo la consegna da parte di Alfa Laval. Utilizzare solo imbracature approvate per il peso dello scambiatore di calore a piastre. Seguire il principio dell'istruzione sottostante.

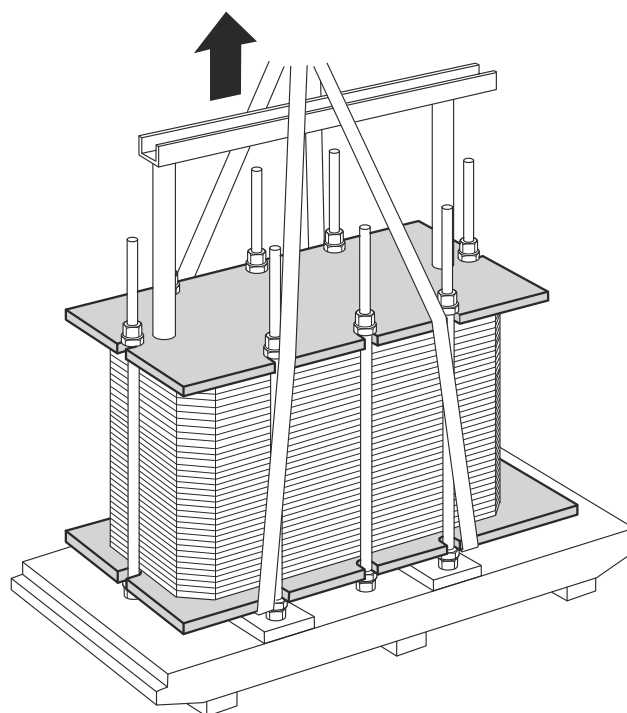
**AVVERTENZA** Rischio di danneggiamento dell'apparecchiatura.

Le cinghie di sollevamento devono essere sufficientemente lunghe da consentire la rotazione dello scambiatore di calore a piastre senza ostruzioni. In particolare, tenere in considerazione lo spazio per la colonna di supporto. Prestare sempre attenzione durante la procedura di sollevamento per evitare di danneggiare i componenti dello scambiatore di calore a piastre.

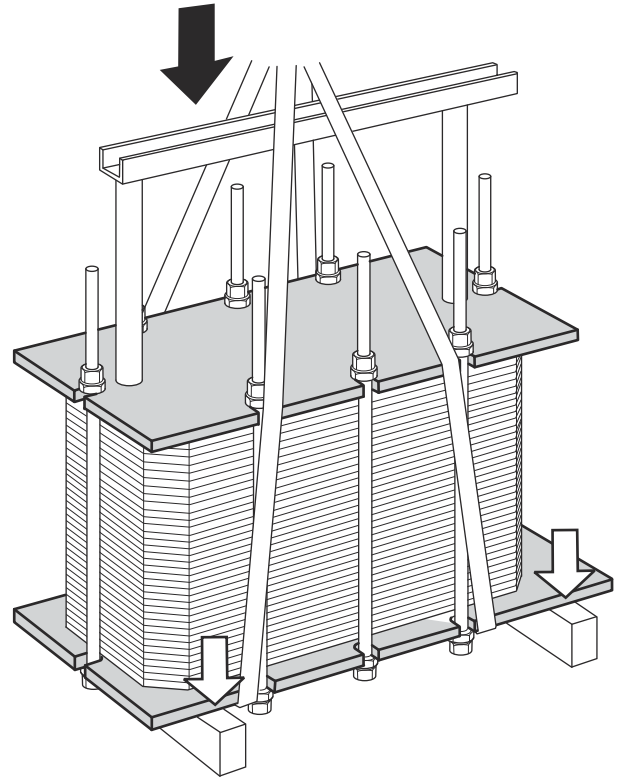
- 1 Posizionare due travi di legno sul pavimento.



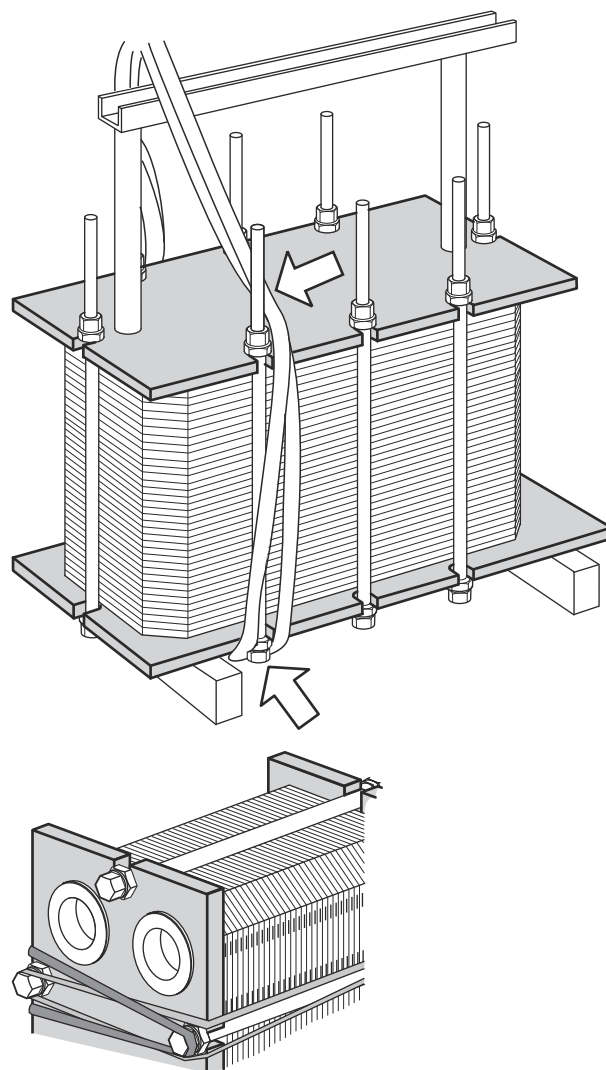
- 2 Sollevare lo scambiatore di calore a piastre dal pallet utilizzando le cinghie di sollevamento.



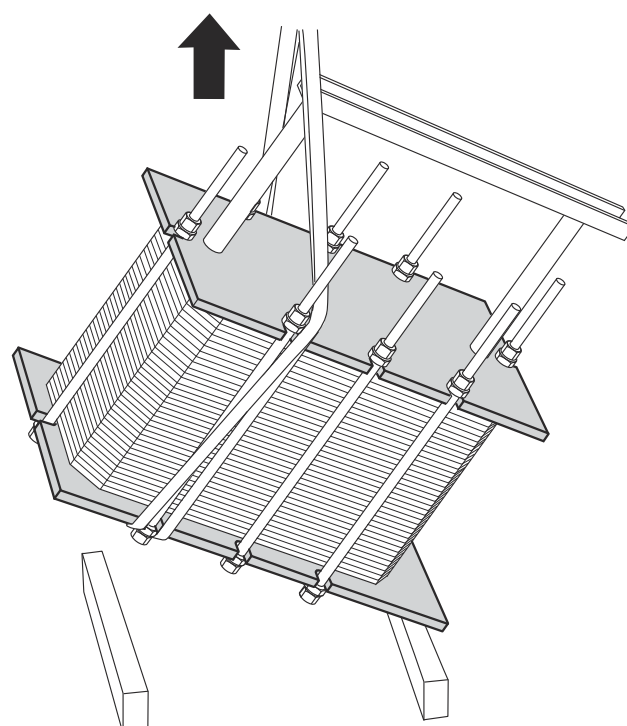
- 3 Posizionare lo scambiatore di calore a piastre sulle travi di legno.



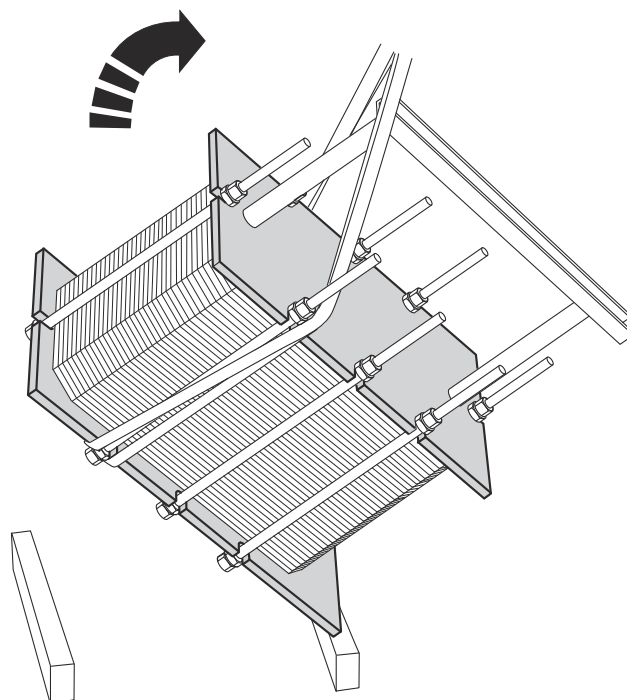
- 4 Posizionare le cinghie di sollevamento attorno ai rispettivi bulloni laterali.



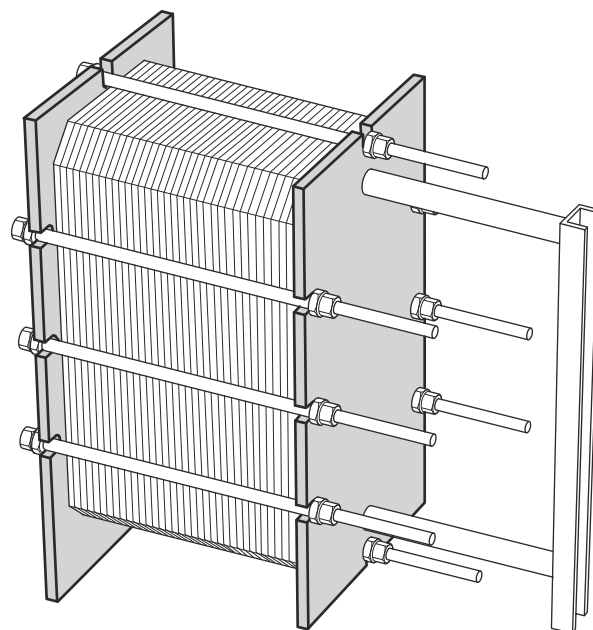
- 5 Sollevare lo scambiatore di calore a piastre dalle travi di legno su un lato.



- 6 Spostare con cautela in avanti i dispositivi di sollevamento finché lo scambiatore di calore a piastre non ruota in posizione sollevata. Prestare particolare attenzione quando si supera il baricentro.



- 7 Abbassare lo scambiatore di calore a piastre in posizione orizzontale ed appoggiarlo sul pavimento.



## 4.8 Montaggio dei piedini

Alcuni scambiatori di calore a piastre per applicazioni igieniche vengono forniti con i piedini smontati. Attenersi alle istruzioni che seguono.



### **AVVERTENZA** Rischio di lesioni personali.

L'apparecchiatura è pesante.

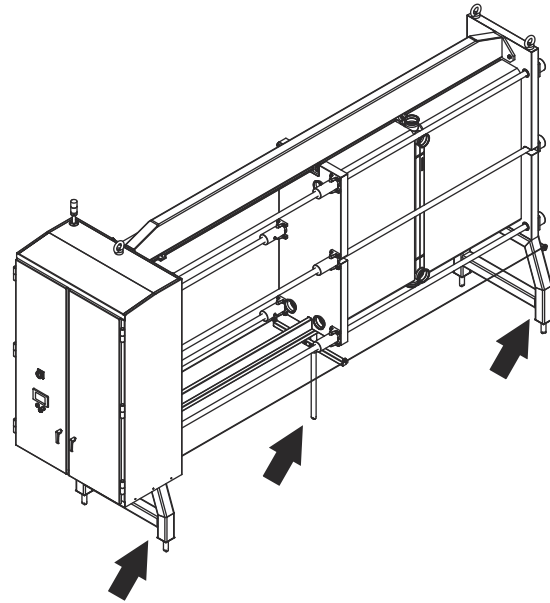
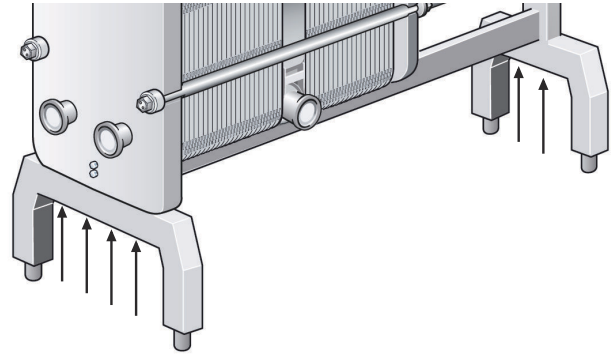
Prestare attenzione durante la movimentazione dell'apparecchiatura. Non sostare sotto l'apparecchiatura quando questa non è fissata.

Non lavorare mai sotto carichi sospesi.

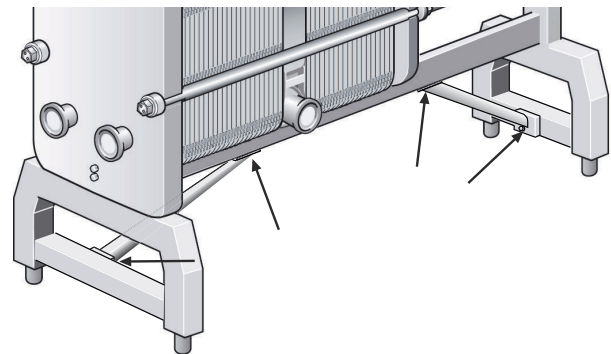
Adottare adeguate misure di sicurezza per evitare lo schiacciamento.

- 1 Alla consegna, le piastre di copertura sono attaccate alle piastre del telaio e alla colonna di sostegno nelle stesse posizioni in cui devono essere montati i piedi.
- 2 Sollevare l'apparecchiatura come indicato nella Sezione *Sollevamento dell'apparecchiatura* nel *Manuale di installazione*.
- 3 Per ridurre al minimo il rischio di lesioni personali in caso di caduta accidentale dell'apparecchiatura, sistemare delle travi di legno sotto l'apparecchiatura.
- 4 Rimuovere viti, rondelle e dadi, e poi smontare le piastre di copertura.

- 5 Utilizzare le stesse viti, rondelle e dadi per assemblare i piedi sullo scambiatore di calore a piastre come illustrato in figura.



- 6 Se l'unità dovesse avere due barre stabilizzatrici, montarle come mostrato nella figura.



## 4.9 Coperture per il trasporto

Esistono diversi tipi di coperture per il trasporto:

- coperture per il trasporto che vengono spinte in posizione in corrispondenza di un foro di attacco
- coperture per il trasporto che vengono fissate su perni filettati utilizzando dei dadi

Le coperture per il trasporto che vengono spinte in posizione possono essere rimosse manualmente.

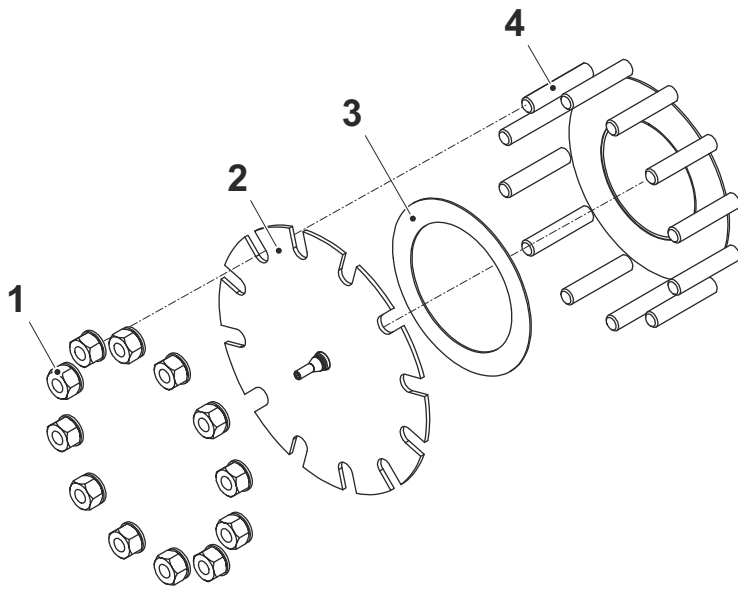
Per rimuovere una copertura per il trasporto montata su perni filettati con dadi, seguire le istruzioni riportate nella sezione *Rimozione della copertura per il trasporto* che troverete più avanti.

Uno scambiatore di calore a piastre può essere fornito con il pacchetto di piastre riempito di azoto gassoso. In questo caso, le coperture per il trasporto sono dotate di una guarnizione che funge da tenuta tra la copertura per il trasporto e il foro di attacco. Questa guarnizione **non** è progettata per pressioni di esercizio o fluidi di processo; deve essere rimossa e rottamata. Non riutilizzare mai la guarnizione in nessun attacco.

Le coperture per il trasporto devono rimanere sullo scambiatore di calore a piastre finché non viene montato nella posizione prevista. Prima di installare gli attacchi e le tubazioni, bisogna rimuovere e rottamare le coperture per il trasporto.

### Rimozione della copertura per il trasporto

1. Rimuovere i dadi (1) dai perni filettati(4).
2. Rimuovere la copertura per il trasporto (2).
3. Rimuovere la guarnizione (3).
4. Rottamare la copertura per il trasporto e la guarnizione.
5. Ripetere l'operazione su tutti gli attacchi con copertura per il trasporto.





## 4.10 Ispezione prima dell'installazione

Quando l'apparecchiatura viene posizionata nella sua ubicazione finale, eseguire le seguenti ispezioni:

- Verificare la misura A (distanza tra l'interno della piastra del telaio e l'interno della piastra di pressione). La misura A può essere trovata sul disegno dello scambiatore di calore a piastre, così come il numero di piastre. Per le istruzioni relative alla misura A, consultare il manuale di manutenzione.
- Assicurarsi che tutti i bulloni siano stati serrati correttamente. Per le istruzioni su come serrare i bulloni, consultare il manuale di manutenzione.
- Assicurarsi che i supporti e i piedi siano serrati correttamente.
- Verificare che la tubazione di collegamento possa essere rimossa per eseguire la manutenzione.
- Assicurarsi che vi sia spazio sufficiente per rimuovere le piastre su un lato dello scambiatore di calore a piastre.
- Si raccomanda fortemente di eseguire una prova di tenuta idrostatica per verificare l'effettiva tenuta interna ed esterna dello scambiatore di calore a piastre. Per ulteriori informazioni, consultare il manuale di manutenzione.

## 4.11 Avviamento

Durante l'avviamento, verificare che non ci siano perdite visibili dal pacco piastre, dalle valvole o dal sistema di tubazioni.

 **AVVERTENZA** **Rischio di danneggiamento dell'apparecchiatura.**

Prima di pressurizzare lo scambiatore di calore a piastre, è importante assicurare che la temperatura dello scambiatore di calore a piastre rientri nel campo indicato nel disegno dello scambiatore stesso o sulla targhetta identificativa.

 **AVVERTENZA** **Rischio di perdite.**

Se la temperatura dello scambiatore di calore a piastre si trovasse al di sotto della temperatura minima delle guarnizioni prima della messa in servizio, si consiglia di riscaldare lo scambiatore di calore a piastre stesso sopra tale limite, per evitare perdite a freddo.

 **AVVERTENZA** **Rischio di danneggiamento dell'apparecchiatura.**

Qualora il sistema includa più pompe, accertarsi di sapere quale deve essere avviata per prima.

Le pompe centrifughe devono essere avviate a valvole chiuse: tali valvole devono essere azionate il più regolarmente possibile.

Non far funzionare le pompe temporaneamente vuote lato aspirazione.

 **AVVERTENZA** **Rischio di danneggiamento dell'apparecchiatura.**

Le regolazioni di portata dovrebbero essere effettuate lentamente per evitare il rischio di salti di pressione (colpi d'ariete).

Il colpo d'ariete è un breve picco di pressione che può verificarsi in fase di avviamento o spegnimento di un impianto e che provoca la formazione di un'onda che attraversa il tubo alla velocità del suono. Ciò può provocare gravi danni all'apparecchiatura.

 **AVVERTENZA** **Rischio di danneggiamento dell'apparecchiatura.**

Evitare brusche variazioni di temperatura nello scambiatore di calore a piastre.

Aumentare lentamente la temperatura del fluido, preferibilmente con incrementi di 10 °C ogni sesto minuto. Per raggiungere una temperatura del fluido di 100 °C, dovrebbe essere necessaria almeno un'ora.

 **AVVERTENZA** **Rischio di danneggiamento dell'apparecchiatura.**

Se si immette ammoniaca liquida in un circuito di refrigerazione sottovuoto si avranno basse temperature. Tali livelli di temperatura potrebbero risultare inferiori alla capacità di tenuta dei materiali elastomerici.

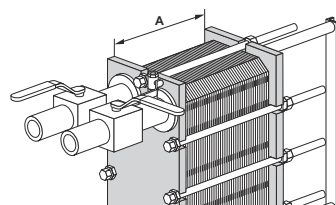
In applicazioni in cui il lato guarnizione viene usato per un refrigerante a due fasi - ad esempio applicazioni CO<sub>2</sub> / NH<sub>3</sub> a cascata - è importantissimo riempire il refrigerante a due fasi in fase gas. Ciò per evitare sia shock termici alle guarnizioni, sia perdite temporanee dovute al fatto che il metallo si restringe naturalmente in tempi molto rapidi.

**! NOTA** Rischio di danneggiamento dell'apparecchiatura.

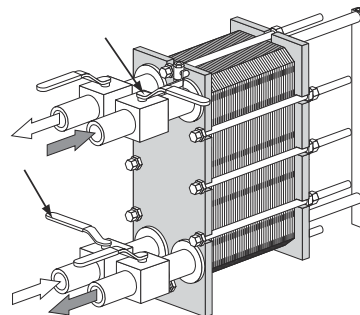
Se si immette ammoniaca liquida in un circuito di refrigerazione sottovuoto si avranno basse temperature.

Tali livelli di temperatura potrebbero risultare inferiori alla capacità di tenuta dei materiali elastomerici. In applicazioni in cui il lato guarnizione viene usato per un refrigerante a due fasi, ad esempio applicazioni CO<sub>2</sub> / NH<sub>3</sub> a cascata, è importantissimo riempire con refrigerante a due fasi nella fase di gas. Ciò per evitare sia shock termici alle guarnizioni, sia perdite temporanee dovute al fatto che il metallo si restringe naturalmente in tempi molto rapidi.

- 1 Verificare che tutti i bulloni di serraggio siano saldamente serrati e che la misura A sia corretta. Vedere il disegno dello scambiatore di calore a piastre.



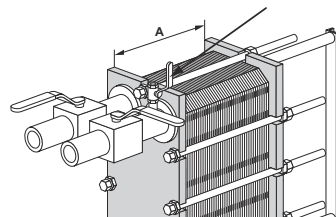
- 2 Verificare che la valvola tra la pompa e l'unità che controlla la portata nel sistema sia chiusa, allo scopo di evitare un picco di pressione.



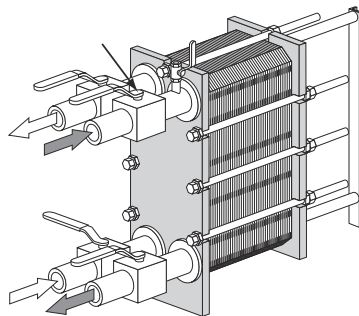
- 3 Qualora vi sia una valvola di sfiato all'uscita, accertarsi che sia completamente aperta.

- 4 Incrementare lentamente la portata.

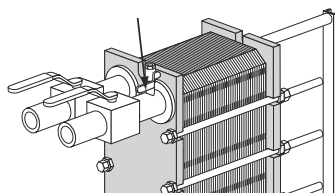
- 5 Aprire la valvola di sfiato dell'aria e avviare la pompa.



- 6 Aprire la valvola lentamente.



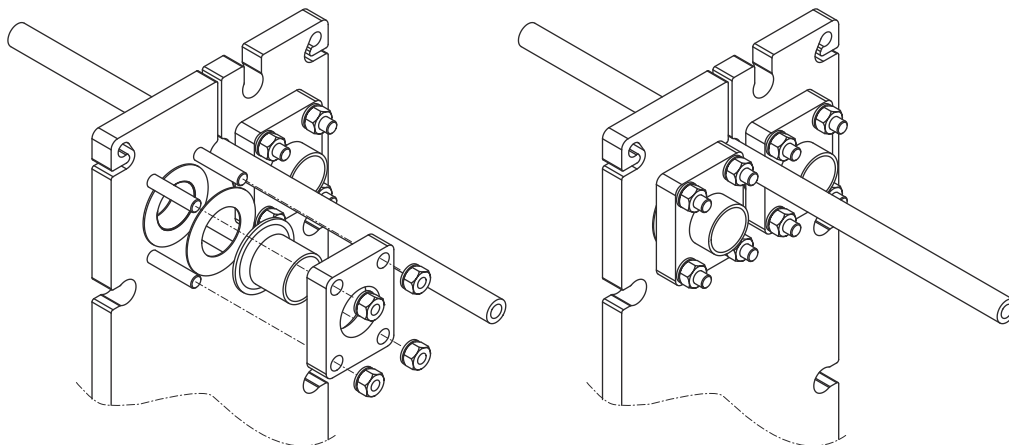
- 7 Una volta espulsa tutta l'aria, chiudere lo sfiato dell'aria.



- 8 Ripetere la procedura per il secondo fluido.

### 4.11.1 Raccordi

Alcune unità sono dotate di una speciale flangia libera di forma rettangolare. L'intenzione è quella di utilizzare un collare per tubo o un terminale "stub end" su cui il tubo del cliente viene saldato e montato sullo scambiatore di calore a piastre tramite l'apposita flangia libera.



#### Raccordo tubo filettato



**AVVERTENZA**

**Rischio di danneggiamento dell'apparecchiatura.**

**Rischio di danneggiamento dell'apparecchiatura.**

La rotazione dei raccordi può danneggiare le guarnizioni sulla piastra finale provocando perdite.

Fissare i raccordi dei tubi sullo scambiatore di calore a piastre per evitare che ruotino utilizzando, ad esempio, una chiave inglese.

Assicurarsi che i raccordi dei tubi siano fissati saldamente per impedirne la rotazione ed evitare quindi di danneggiare le guarnizioni.

