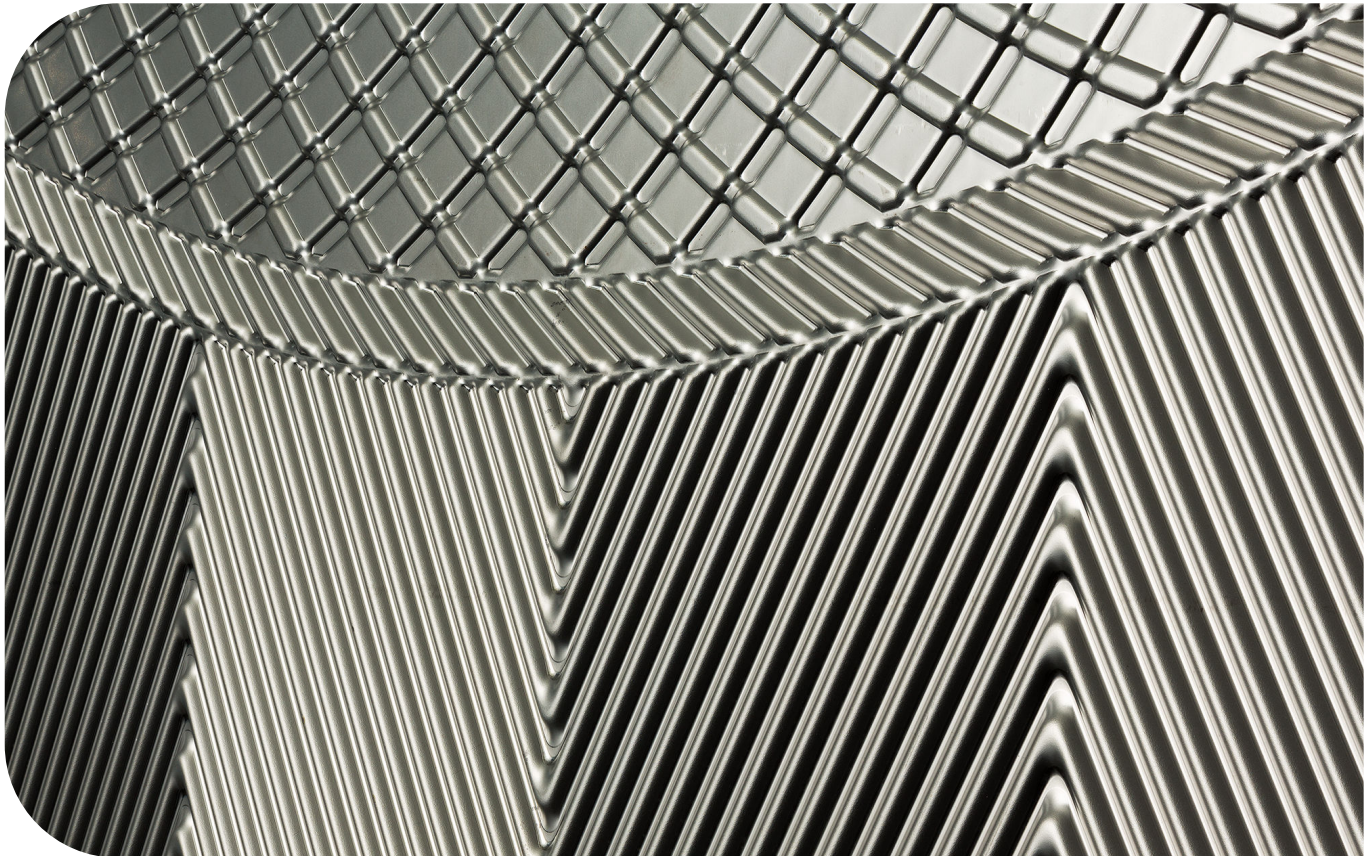


# Πλακοειδείς εναλλάκτες θερμότητας

Όλα τα προϊόντα

---



Βιβλ. Κωδικός 200002597-5-EL

Εγχειρίδιο Εγκατάστασης

**Δημοσιεύτηκε από**  
Alfa Laval Technologies AB  
Box 74  
SE-221 00 Lund, Sweden  
Τηλεφωνικό κέντρο: +46 46 36 65 00  
info@alfalaval.com

**Οι πρωτότυπες οδηγίες είναι στα Αγγλικά**

**© Alfa Laval 2024-04**

This document and its contents are subject to copyrights and other intellectual property rights owned by Alfa Laval AB (publ) or any of its affiliates (jointly "Alfa Laval"). No part of this document may be copied, re-produced or transmitted in any form or by any means, or for any purpose, without Alfa Laval's prior express written permission. Information and services provided in this document are made as a benefit and service to the user, and no representations or warranties are made about the accuracy or suitability of this information and these services for any purpose. All rights are reserved.



### English

Use the QR code, or visit [www.alfalaval.com/gphe-manuals](http://www.alfalaval.com/gphe-manuals), to download a local language version of the manual.

### العربية

استخدم رمز الاستجابة السريعة أو قم بزيارة [www.alfalaval.com/gphe-manuals](http://www.alfalaval.com/gphe-manuals) لتنزيل إصدار اللغة المحلية للدليل ،

### български

Използвайте QR кода или посетете следния адрес [www.alfalaval.com/gphe-manuals](http://www.alfalaval.com/gphe-manuals), за да свалите версия на ръководството за употреба на Вашия език.

### Český

Použijte kód QR nebo navštivte [www.alfalaval.com/gphe-manuals](http://www.alfalaval.com/gphe-manuals) a stáhněte si místní jazykovou verzi tohoto návodu.

### Dansk

Brug QR-koden, eller følg [www.alfalaval.com/gphe-manuals](http://www.alfalaval.com/gphe-manuals) for at downloade en lokal sprogversion af manualen.

### Deutsch

Verwenden Sie den QR-Code oder besuchen Sie [www.alfalaval.com/gphe-manuals](http://www.alfalaval.com/gphe-manuals), um die lokale Sprachversion des Handbuchs herunterzuladen.

### ελληνικά

Χρησιμοποιήστε τον κωδικό QR ή επισκεφτείτε τη σελίδα [www.alfalaval.com/gphe-manuals](http://www.alfalaval.com/gphe-manuals), για να κατεβάσετε μια έκδοση του εγχειριδίου στην τοπική σας γλώσσα.

### Español

Utilice el código QR o visite [www.alfalaval.com/gphe-manuals](http://www.alfalaval.com/gphe-manuals) para descargar una versión del manual en el idioma local.

### Eesti

Kasutusjuhendi kohaliku keeleversiooni allalaadimiseks kasutage QR-koodi või külastage aadressi [www.alfalaval.com/gphe-manuals](http://www.alfalaval.com/gphe-manuals).

### Suomi

Käytä QR-koodia tai avaa osoite [www.alfalaval.com/gphe-manuals](http://www.alfalaval.com/gphe-manuals), niin voit ladata käyttöohjeen paikallisella kielellä.

### Français

Utilisez le QR-code ou rendez-vous sur le site [www.alfalaval.com/gphe-manuals](http://www.alfalaval.com/gphe-manuals), pour télécharger une version du manuel dans la langue locale.

### Hrvatski

Upotrijebite QR kod ili posjetite [www.alfalaval.com/gphe-manuals](http://www.alfalaval.com/gphe-manuals) ako želite preuzeti verziju priručnika na lokalnom jeziku.

### Magyar

Használja a QR-kódot, vagy látogasson el a [www.alfalaval.com/gphe-manuals](http://www.alfalaval.com/gphe-manuals) webhelyre a kézikönyv helyi nyelvű változatának letöltéséhez.

### Italiano

Utilizzate il codice QR o visitate il sito [www.alfalaval.com/gphe-manuals](http://www.alfalaval.com/gphe-manuals) per scaricare una versione del manuale nella lingua locale.

### 日本語

コード、または [www.alfalaval.com/gphe-manuals](http://www.alfalaval.com/gphe-manuals)、現地語版のマニュアルをダウンロードすることができます。

### 한국어

코드를 사용하거나 [www.alfalaval.com/gphe-manuals](http://www.alfalaval.com/gphe-manuals) 에서 사용 설명서의 해당 언어 버전을 다운로드 하십시오.

### Lietuvos

Naudokite greitojo atsako (QR) kodą arba apsilankykite [www.alfalaval.com/gphe-manuals](http://www.alfalaval.com/gphe-manuals) , kad atsisiųstumėte vadovo vietos kalbos versiją.

### Latvijas

Lai lejupielādētu rokasgrāmatas versiju vietējā valodā, izmantojiet QR kodu vai apmeklējiet [www.alfalaval.com/gphe-manuals](http://www.alfalaval.com/gphe-manuals).

### Nederlands

Gebruik de QR-code, of bezoek [www.alfalaval.com/gphe-manuals](http://www.alfalaval.com/gphe-manuals) om een handleiding in een andere taal te downloaden.

### Norsk

Bruk QR-koden, eller gå til [www.alfalaval.com/gphe-manuals](http://www.alfalaval.com/gphe-manuals) for å laste ned en versjon av håndboken på et lokalt språk.

### Polski

Aby pobrać instrukcję w innej wersji językowej, zeskanuj kod QR lub otwórz stronę [www.alfalaval.com/gphe-manuals](http://www.alfalaval.com/gphe-manuals).

### Português

Utilize o código QR ou visite [www.alfalaval.com/gphe-manuals](http://www.alfalaval.com/gphe-manuals) para descarregar uma versão do manual na língua local.

### Português do Brasil

Use o QR ou visite [www.alfalaval.com/gphe-manuals](http://www.alfalaval.com/gphe-manuals) para baixar uma versão do manual no idioma local.

### Românesc

Utilizați codul QR sau vizitați [www.alfalaval.com/gphe-manuals](http://www.alfalaval.com/gphe-manuals), pentru a putea descărca o versiune a manualului în limba dumneavoastră.

### **Русский**

Чтобы загрузить руководство на другом языке, воспользуйтесь QR-кодом или перейдите по ссылке [www.alfalaval.com/gphe-manuals](http://www.alfalaval.com/gphe-manuals).

### **Slovenski**

Če želite prenesti lokalno jezikovno različico priročnika, uporabite kodo QR ali obiščite spletno stran [www.alfalaval.com/gphe-manuals](http://www.alfalaval.com/gphe-manuals).

### **Slovenský**

Použite QR kód alebo navštívte stránku [www.alfalaval.com/gphe-manuals](http://www.alfalaval.com/gphe-manuals) a stiahnite si verziu príručky v miestnom jazyku.

### **Svenska**

Använd QR-koden eller besök [www.alfalaval.com/gphe-manuals](http://www.alfalaval.com/gphe-manuals) för att hämta en lokal språkversion av bruksanvisningen.

### **Türkçe**

Kılavuzun yerel dildeki versiyonunu indirmek için QR kodunu kullanın veya [www.alfalaval.com/gphe-manuals](http://www.alfalaval.com/gphe-manuals) adresini ziyaret edin.

### **中国**

请使用二维码或访问 [www.alfalaval.com/gphe-manuals](http://www.alfalaval.com/gphe-manuals)，以下载本地语言版本的手册。

---

# Περιεχόμενα

1	Εισαγωγή.....	7
1.1	Περιγραφή.....	7
1.1.1	Εξαρτήματα.....	7
1.1.2	Πινακίδα αναγνώρισης.....	9
1.2	Προβλεπόμενη χρήση.....	11
1.3	Εύλογα προβλέψιμη κακή χρήση.....	11
1.4	Προηγούμενες γνώσεις χειρισμού του εξοπλισμού.....	11
1.5	Διαθέσιμες τεχνικές πληροφορίες.....	12
1.6	Όροι εγγύησης.....	12
1.7	Συμβουλή.....	12
1.8	Περιβαλλοντική συμμόρφωση.....	13
2	Ασφάλεια.....	15
2.1	Θέματα ασφαλείας.....	15
2.2	Ορισμοί εκφράσεων.....	15
2.3	Εξοπλισμός ατομικής προστασίας.....	16
2.4	Εργασία σε ύψος.....	17
3	Αποθήκευση.....	19
3.1	Αποθήκευση του εξοπλισμού.....	20
4	Εγκατάσταση.....	21
4.1	Διαδικασία εγκατάστασης.....	21
4.2	Εξαρτήματα.....	22
4.3	Πριν από την εγκατάσταση, την ανύψωση και τη μεταφορά.....	25
4.4	Χειρισμός κιβωτίου.....	27
4.4.1	Κιβώτιο - Επιθεώρηση.....	27
4.4.2	Ανύψωση και μεταφορά συσκευασμένου εξοπλισμού.....	28
4.5	Αποσυσκευασία από το κιβώτιο.....	31
4.5.1	Κιβώτιο με μονοκόμματα πλευρές — Άνοιγμα.....	32
4.5.2	Μονοκόμματο κιβώτιο (Flip box) — Άνοιγμα.....	33
4.5.3	Κιβώτιο με κατασκευασμένες πλευρές — Άνοιγμα.....	34
4.5.4	Επιθεώρηση μετά την αποσυσκευασία.....	35
4.6	Ανύψωση του εξοπλισμού.....	36
4.6.1	Διατάξεις ασφάλισης.....	40
4.6.2	Ανύψωση με στοιχείο ανάρτησης.....	41
4.6.3	Ανύψωση με συρματόσχοινο ανάρτησης.....	42
4.6.4	Ανύψωση με κρίκους ανάρτησης (μάπες).....	44
4.6.5	Ανύψωση με περιστρεφόμενο κρίκο ανάρτησης (στριφτάρι).....	45
4.6.6	Ανύψωση με ιμάντες.....	47
4.7	Ανόρθωση.....	50

4.7.1	Ανόρθωση με κρίκους ανάρτησης.....	50
4.7.2	Ανόρθωση με ιμάντες από την πλάκα πίεσης.....	54
4.7.3	Ανόρθωση με ιμάντες γύρω από τον πλακοειδή εναλλάκτη θερμότητας...	58
4.8	Συναρμολόγηση ποδιών.....	62
4.9	Καλύμματα μεταφοράς.....	64
4.10	Επιθεώρηση πριν από την εγκατάσταση.....	66
4.11	Έναρξη λειτουργίας.....	67
4.11.1	Συνδέσεις.....	70

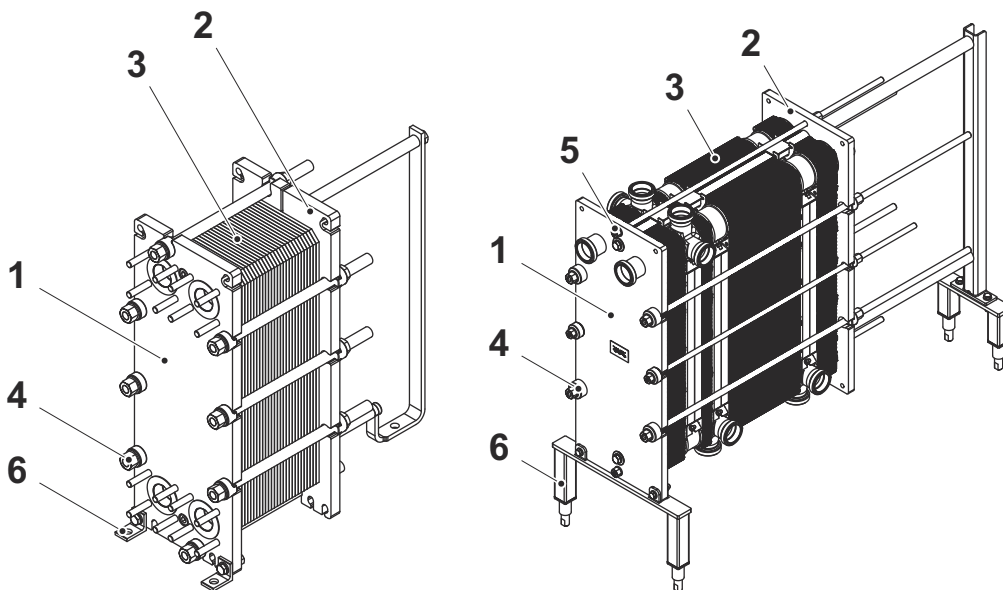
# 1 Εισαγωγή

Το παρόν εγχειρίδιο παρέχει τις πληροφορίες που απαιτούνται για τον χειρισμό και την εγκατάσταση του πλακοειδούς εναλλάκτη θερμότητας.

## 1.1 Περιγραφή

### 1.1.1 Εξαρτήματα

Στην ενότητα αυτή περιγράφονται τα εξαρτήματα του πλακοειδούς εναλλάκτη θερμότητας που αναφέρονται στο παρόν εγχειρίδιο. Για περαιτέρω περιγραφή των εξαρτημάτων του πλακοειδούς εναλλάκτη θερμότητας ανατρέξτε στο εγχειρίδιο συντήρησης.



### Κύρια εξαρτήματα

#### 1. Πλάκα πλαισίου

Σταθερή πλάκα με διαφορετικό αριθμό θυρών για τη σύνδεση του συστήματος σωληνώσεων. Η δοκός συγκράτησης και η οδηγός δοκός είναι προσαρτημένες στην πλάκα του πλαισίου.

#### 2. Πλάκα πίεσης

Κινητή πλάκα που μπορεί να περιλαμβάνει διαφορετικό αριθμό θυρών για τη σύνδεση του συστήματος σωληνώσεων. Η λειτουργικότητα της πλάκας πίεσης είναι η συμπίεση της συστοιχίας πλακών έναντι της πλάκας πλαισίου

### 3. Συστοιχία πλακών

Η θερμότητα μεταφέρεται από το ένα εργαζόμενο μέσο στο άλλο μέσω των πλακών. Η συστοιχία πλακών αποτελείται από:

- πλάκες καναλιού και τελικές πλάκες ή για ημι-συγκολλητές μονάδες;
- κασέτες διπλής πλάκας
- παρεμβύσματα
- πλάκες μετάβασης (σε ορισμένες περιπτώσεις)

Η συστοιχία πλακών μπορεί επίσης να διαιρεθεί σε τμήματα σύμφωνα με τον πλακοειδή εναλλάκτη θερμότητας στα δεξιά της εικόνας. Οι μεγαλύτερες πλάκες μεταξύ των τμημάτων ονομάζονται πλάκες διαμερισμού ή συνδετικές πλάκες ανάλογα με το σχέδιο.

### 4. Κοχλίες σύσφιξης

Οι κοχλίες με ρουλεμάν αναφέρονται ως κοχλίες σύσφιξης.

### 5. Κοχλίες ασφάλισης

Οι υπόλοιποι κοχλίες που συναρμολογούνται για να διατηρηθεί η πλάκα πλαισίου και η πλάκα πίεσης στη θέση της. Συχνά μικρότεροι από τους κοχλίες σύσφιξης.

### 6. Πέλμα

Ένα μέρος το οποίο μπορεί να είναι σταθερό ή ρυθμιζόμενο. Μπορεί επίσης να χρησιμοποιηθεί για να ασφαλιστεί ο πλακοειδής εναλλάκτης θερμότητας στο θεμέλιο με τη χρήση κοχλιών.



### 1.1.2 Πινακίδα αναγνώρισης

Η πινακίδα αναγνώρισης συναρμολογείται στις περισσότερες περιπτώσεις στην πλάκα πλαισίου. Μπορεί επίσης να συναρμολογηθεί στην πλάκα πίεσης. Η πινακίδα αναγνώρισης μπορεί να είναι μια πινακίδα από χάλυβα ή μια αυτοκόλλητη ετικέτα.



#### **ΠΡΟΕΙΔΟΠΟΙΗΣΗ**

**Κίνδυνος ζημιάς στον εξοπλισμό.**

Η πίεση σχεδιασμού και η θερμοκρασία σχεδιασμού σημειώνονται και οι δύο στην πινακίδα αναγνώρισης. Δεν πρέπει να γίνεται υπέρβαση των τιμών αυτών.



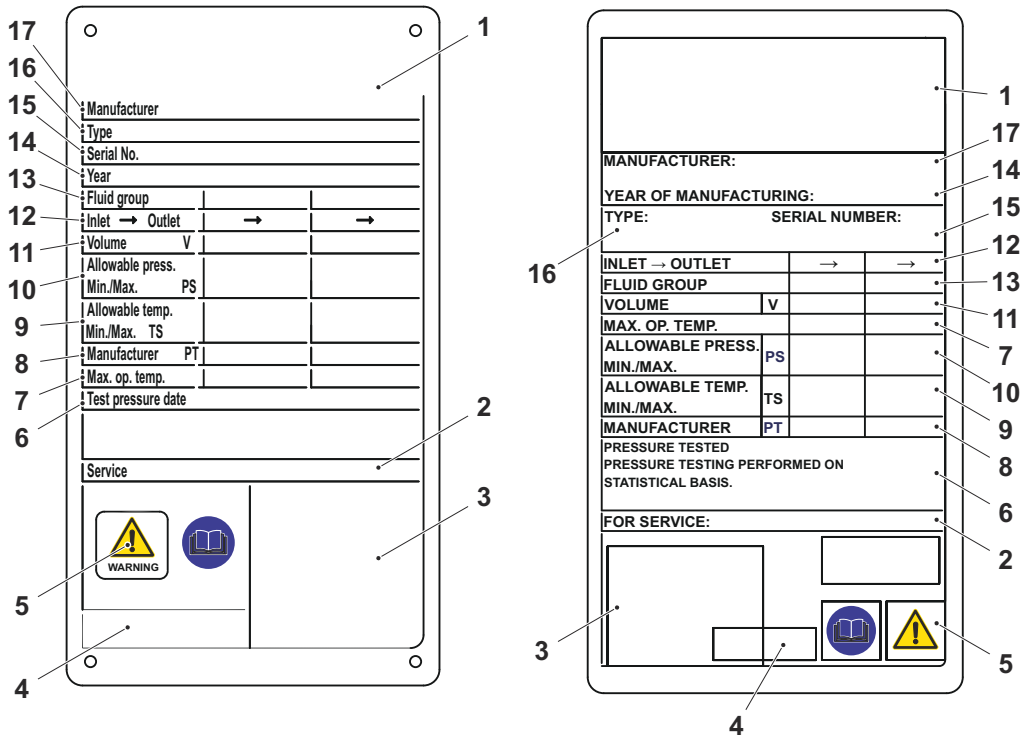
#### **ΠΡΟΣΟΧΗ**

**Κίνδυνος ζημιάς στον εξοπλισμό.**

Αποφεύγετε τις ισχυρές χημικές ουσίες για τον καθαρισμό του πλακοειδούς εναλλάκτη θερμότητας εάν φέρει αυτοκόλλητη ετικέτα.

Η πίεση σχεδιασμού (11) και η θερμοκρασία σχεδιασμού (10), όπως αναγράφονται στην πινακίδα αναγνώρισης, είναι οι τιμές βάσει των οποίων εγκρίνεται ο πλακοειδής εναλλάκτης θερμότητας σύμφωνα με τον εν λόγω κώδικα δοχείου πίεσης. Η θερμοκρασία σχεδιασμού (10) μπορεί να υπερβαίνει τη συνιστώμενη θερμοκρασία λειτουργίας (8) για τα παρεμβύσματα. Σε περίπτωση αλλαγής των θερμοκρασιών λειτουργίας που ορίζονται στο σχέδιο του πλακοειδούς εναλλάκτη θερμότητας, θα πρέπει να συμβουλευτείτε τον προμηθευτή.

1. Χώρος για λογότυπο
2. Ιστότοπος για service
3. Ιστοσελίδα για υπηρεσίες (για βιομηχανικά προϊόντα)  
ή  
Σχέδιο πιθανών θέσεων συνδέσεων (για προϊόντα υγιεινής)
4. Χώρος για σήμα έγκρισης
5. Προειδοποίηση, βλ. εγχειρίδιο
6. Ημερομηνία δοκιμής υπό πίεση
7. Μέγιστη θερμοκρασία λειτουργίας
8. Πίεση δοκιμής κατασκευαστή (PT)
9. Επιτρεπόμενες θερμοκρασίες Ελάχ./Μέγ. (TS)
10. Επιτρεπόμενη Μέγ./Ελάχ. πίεση (PS)
11. Όγκος κάθε καναλιού (V)
12. Θέσεις συνδέσεων για κάθε ρευστό
13. Ομάδα ταξινόμησης υγρών
14. Έτος κατασκευής
15. Αριθμός σειράς
16. Μοντέλο προϊόντος
17. Όνομα κατασκευαστή



Παράδειγμα πινακίδων αναγνώρισης.

## 1.2 Προβλεπόμενη χρήση

Η προβλεπόμενη χρήση αυτού του εξοπλισμού είναι η μεταφορά θερμότητας σύμφωνα με μια αποφασισμένη διαμόρφωση για ένα δεδομένο θερμικό καθήκον.

Η Alfa Laval δεν φέρει ευθύνη για τραυματισμό ή ζημία αν ο εξοπλισμός χρησιμοποιηθεί για οποιονδήποτε άλλο σκοπό εκτός από την προβλεπόμενη χρήση που περιγράφεται παραπάνω. Κάθε άλλη χρήση απαγορεύεται.

## 1.3 Εύλογα προβλέψιμη κακή χρήση

- Μην ανυψώνετε και μην μεταφέρετε τον εξοπλισμό με κανένα άλλο τρόπο εκτός από τον τρόπο που αναφέρεται στο παρόν *Εγχειρίδιο Εγκατάστασης*.
- Συνδέστε τους σωλήνες έτσι όπως προβλέπεται να συνδεθούν στον πλακοειδή εναλλάκτη θερμότητας. Αν συνδεθεί λανθασμένα κάποιος σωλήνας μπορεί να υποστούν ζημιά τα παρεμβύσματα και τα χιτώνια.
- Για ημι-συγκολλημένα μοντέλα και άλλα μοντέλα με ασύμμετρη διαμόρφωση, είναι ζήτημα ασφαλείας εάν ο λάθος σωλήνας είναι συνδεδεμένος σε λάθος θύρα. Βεβαιωθείτε ότι το σωστό μέσο είναι συνδεδεμένο στη σωστή θύρα σύμφωνα με το σχέδιο του πλακοειδή εναλλάκτη θερμότητας.
- Υπάρχει κίνδυνος να καταστραφούν οι αναρτήρες εάν πολλές πλάκες κρεμαστούν ή μετακινηθούν ταυτόχρονα. Συστήνεται να μετακινείτε μία, ή το πολύ δύο, πλάκες, κάθε φορά.
- Κατά τη ρύθμιση της διάστασης A (απόσταση ανάμεσα στην εσωτερική πλευρά της πλάκας του πλαισίου και την εσωτερική πλευρά της πλάκας πίεσης), να σφίγγετε τους κοχλίες σταυρωτά, ομοιόμορφα, και λίγο κάθε φορά για να αποφύγετε διαγώνια μετατόπιση και συστροφή. Θα βρείτε τον αριθμό των πλακών και τη διάσταση A μπορούν στο σχέδιο πλακοειδούς εναλλάκτη θερμότητας.
- Αυξομειώστε αργά την παροχή για να αποφύγετε παραμόρφωση των πλακών και διόγκωση των παρεμβυσμάτων από φαινόμενα όπως το υδραυλικό πλήγμα.
- Αρχικά, αυξήστε αργά τη θερμοκρασία για να αποφύγετε ρωγμές στα παρεμβύσματα ή διόγκωση. Ανατρέξτε στην ενότητα *Εκκίνηση* στο *Εγχειρίδιο Εγκατάστασης*.
- Εάν ο πλακοειδής εναλλάκτης θερμότητας πλάκας πρόκειται να μην λειτουργήσει για μεγάλο χρονικό διάστημα, ακολουθήστε τις οδηγίες στην ενότητα [Αποθήκευση](#).

## 1.4 Προηγούμενες γνώσεις χειρισμού του εξοπλισμού

Ο πλακοειδής εναλλάκτης θερμότητας πρέπει να χρησιμοποιείται από προσωπικό που έχει μελετήσει τις οδηγίες του παρόντος εγχειριδίου και γνωρίζει τη διεργασία όπου έχει εγκατασταθεί ο εναλλάκτης θερμότητας. Αυτό περιλαμβάνει τη γνώση των προφυλάξεων σχετικά με τον τύπο του μέσου, τις πιέσεις, τις θερμοκρασίες στον πλακοειδή εναλλάκτη θερμότητας, καθώς και τις ειδικές προφυλάξεις για τη διεργασία.

Η συντήρηση και η εγκατάσταση του πλακοειδούς εναλλάκτη θερμότητας θα πρέπει να γίνεται μόνο από άτομα που διαθέτουν τις κατάλληλες γνώσεις και

την αρμοδιότητα σύμφωνα με τους τοπικούς κανονισμούς. Αυτό μπορεί να περιλαμβάνει εργασίες με σωληνώσεις, συγκολλήσεις και άλλα είδη συντήρησης.

Για εργασίες συντήρησης που δεν περιγράφονται στο παρόν εγχειρίδιο, επικοινωνήστε με την Alfa Laval για συμβουλές.

## 1.5 Διαθέσιμες τεχνικές πληροφορίες

Εκτός από το παρόν εγχειρίδιο, παρακαλείστε να έχετε πρόχειρη την ακόλουθη τεκμηρίωση:

- **Δήλωση συμμόρφωσης**  
Κατά περίπτωση.
- **Λίστα εξαρτημάτων**  
Κατάλογος των στοιχείων που περιλαμβάνονται στη διαμόρφωση του προϊόντος.
- **Λίστα ανάρτησης πλακών**  
Μια περιγραφή των πλακών και των παρεμβυσμάτων που περιλαμβάνονται και η σειρά που εγκαθίστανται στον πλακοειδή εναλλάκτη θερμότητας.
- **Σχέδιο πλακοειδούς εναλλάκτη θερμότητας**  
Σχέδιο του παραδοτέου πλακοειδούς εναλλάκτη θερμότητας.

Τα αναφερόμενα έγγραφα είναι μοναδικά για το παραδοτέο προϊόν.

## 1.6 Όροι εγγύησης

Οι όροι εγγύησης συνήθως περιλαμβάνονται στο υπογεγραμμένο συμβόλαιο πώλησης πριν από την παραγγελία του παραδοτέου πλακοειδούς εναλλάκτη θερμότητας. Εναλλακτικά, οι όροι εγγύησης περιλαμβάνονται στην τεκμηρίωση της προσφοράς πώλησης ή με μια παραπομπή στο έγγραφο που καθορίζει τις ισχύοντες όρους. Εάν προκύψει σφάλμα κατά τη διάρκεια της καθοριζόμενης περιόδου εγγύησης, να συμβουλευέστε πάντα τον τοπικό αντιπρόσωπο της Alfa Laval.

## 1.7 Συμβουλή

Πάντα να συμβουλευέστε την Alfa Laval εάν:

- Ο αριθμός των πλακών προορίζεται για αλλαγή.
- Οι θερμοκρασίες και οι πιέσεις λειτουργίας πρόκειται να αλλάξουν ή πρόκειται να υποβληθούν σε επεξεργασία άλλα ρευστά στον πλακοειδή εναλλάκτη θερμότητας.

## 1.8 Περιβαλλοντική συμμόρφωση

Εάν οι εναλλάκτες θερμότητας της Alfa Laval λειτουργούν με τον βέλτιστο τρόπο και ακολουθούν τις συστάσεις συντήρησης, αυτό θα μεγιστοποιήσει τα κέρδη ενέργειας και θα ελαχιστοποιήσει τα λειτουργικά έξοδα (OPEX).

### Διαχείριση αποβλήτων

Διαχωρίστε, ανακυκλώστε ή απορρίψτε όλα τα υλικά και τα εξαρτήματα με ασφαλή και περιβαλλοντικά υπεύθυνο τρόπο, ή σύμφωνα με την εθνική νομοθεσία ή τους τοπικούς κανονισμούς. Αν υπάρχει οποιαδήποτε αμφιβολία σχετικά με το υλικό κατασκευής κάποιου εξαρτήματος, επικοινωνήστε με την τοπική εταιρεία πωλήσεων της Alfa Laval.

### Αποσυσκευασία

Τα υλικά συσκευασίας περιλαμβάνουν ξύλο, πλαστικά μέρη, χαρτοκιβώτια και, σε ορισμένες περιπτώσεις, μεταλλικούς ιμάντες.

- Το κιβώτιο από χαρτόνι και ξύλο μπορούν να επαναχρησιμοποιηθούν, να ανακυκλωθούν ή να χρησιμοποιηθούν για ανάκτηση ενέργειας.
- Τα πλαστικά μέρη πρέπει να ανακυκλώνονται ή να καίγονται σε αδειοδοτημένες εγκαταστάσεις καύσης απορριμμάτων.
- Οι μεταλλικοί ιμάντες πρέπει να αποστέλλονται για ανακύκλωση υλικών.

Αυτή η σελίδα έμεινε σκόπιμα κενή.

## 2 Ασφάλεια

### 2.1 Θέματα ασφαλείας

Ο πλακοειδής εναλλάκτης θερμότητας πρέπει να χρησιμοποιείται και να συντηρείται σύμφωνα με τις οδηγίες της Alfa Laval που περιλαμβάνονται στο παρόν εγχειρίδιο. Ο εσφαλμένος χειρισμός του πλακοειδούς εναλλάκτη θερμότητας μπορεί να έχει σοβαρές επιπτώσεις, οδηγώντας στον τραυματισμό προσώπων ή/και σε υλικές ζημιές. Η Alfa Laval δεν αποδέχεται καμία ευθύνη για οποιαδήποτε ζημιά ή τραυματισμό που οφείλεται σε μη τήρηση των οδηγιών του παρόντος εγχειριδίου.

Ο πλακοειδής εναλλάκτης θερμότητας πρέπει να χρησιμοποιείται σύμφωνα με την καθορισμένη διαμόρφωση για τον υλικό εξοπλισμό, τους τύπους μέσων, τις θερμοκρασίες και τις πιέσεις του εκάστοτε συγκεκριμένου πλακοειδούς εναλλάκτη θερμότητας.

### 2.2 Ορισμοί εκφράσεων



#### **ΠΡΟΕΙΔΟΠΟΙΗΣΗ** Τύπος κινδύνου

Η ένδειξη ΠΡΟΕΙΔΟΠΟΙΗΣΗ υποδεικνύει μια δυνητικά επικίνδυνη κατάσταση, η οποία, εάν δεν αποφευχθεί, μπορεί να οδηγήσει σε θάνατο ή σοβαρό τραυματισμό.



#### **ΠΡΟΣΟΧΗ** Τύπος κινδύνου

Η ένδειξη ΠΡΟΣΟΧΗ υποδεικνύει μια δυνητικά επικίνδυνη κατάσταση, η οποία, εάν δεν αποφευχθεί, ενδέχεται να οδηγήσει σε τραυματισμό μικρής ή μέτριας σοβαρότητας.



#### **ΣΗΜΕΙΩΣΗ**

Η ένδειξη ΣΗΜΕΙΩΣΗ υποδεικνύει μια δυνητικά επικίνδυνη κατάσταση, η οποία, εάν δεν αποφευχθεί, ενδέχεται να οδηγήσει σε υλική ζημιά.



## 2.3 Εξοπλισμός ατομικής προστασίας

### Προστατευτικά παπούτσια

Παπούτσια με ενισχυμένη μύτη. Ελαχιστοποιήστε τους τραυματισμούς στα πόδια που προκαλούνται από πτώση αντικειμένων.



### Προστατευτικό κράνος

Κράνος σχεδιασμένο για να προστατεύει το κεφάλι από τυχαίο τραυματισμό.



### Προστατευτικά γυαλιά

Γυαλιά εφαρμοστά τοποθετημένα που φοριούνται για να προστατεύουν τα μάτια από τους κινδύνους.



### Προστατευτικά γάντια

Γάντια που προστατεύουν τα χέρια από κινδύνους.



Ασφάλεια



## 2.4 Εργασία σε ύψος

**ΠΡΟΕΙΔΟΠΟΙΗΣΗ****Κίνδυνος πτώσης.**

Για οποιαδήποτε εργασία σε ύψος, να βεβαιώνετε πάντα ότι υπάρχουν διαθέσιμα μέσα ασφαλούς πρόσβασης και ότι αυτά χρησιμοποιούνται. Ακολουθήστε τους τοπικούς κανονισμούς και οδηγίες για εργασίες σε ύψος. Χρησιμοποιήστε ικριώματα ή κινητή πλατφόρμα εργασίας και ζώνη ασφαλείας. Δημιουργήστε μια περίμετρο ασφαλείας γύρω από την περιοχή εργασίας και ασφαλίστε εργαλεία ή άλλα αντικείμενα από πτώση.

Εάν η εγκατάσταση απαιτεί εργασία σε ύψος δύο μέτρων ή περισσότερο, πρέπει να λαμβάνονται υπόψη οι ρυθμίσεις ασφαλείας.



Ασφάλεια



Ασφάλεια

Αυτή η σελίδα έμεινε σκόπιμα κενή.

### 3 Αποθήκευση



#### **ΠΡΟΕΙΔΟΠΟΙΗΣΗ** Κίνδυνος ζημιάς στον εξοπλισμό.

Το κιβώτιο δεν έχει σχεδιαστεί για να στοιβάζεται.

Ποτέ μην αποθηκεύετε τίποτα πάνω από το κιβώτιο.

Εάν δεν έχει συμφωνηθεί τίποτα άλλο, η Alfa Laval παραδίδει τον πλακοειδή εναλλάκτη θερμότητας έτοιμο να τεθεί σε λειτουργία κατά την άφιξη.

Η Alfa Laval και οι αντιπρόσωποι διατηρούν το δικαίωμα επιθεώρησης του χώρου αποθήκευσης και/ή του εξοπλισμού όποτε είναι απαραίτητο, έως την παρέλευση της διάρκειας ισχύος της εγγύησης που ορίζεται στο συμβόλαιο. Απαιτείται ειδοποίηση 10 ημέρες πριν από την ημερομηνία της επιθεώρησης.

Εάν έχετε οποιαδήποτε αμφιβολία σχετικά με την αποθήκευση του πλακοειδούς εναλλάκτη θερμότητας, επικοινωνήστε με αντιπρόσωπο της Alfa Laval.

### 3.1 Αποθήκευση του εξοπλισμού

Συνιστάται η αποθήκευση του πλακοειδούς εναλλάκτη θερμότητας σε εσωτερικό χώρο, αλλά αν αυτό δεν είναι εφικτό, φροντίστε να προστατεύσετε τον εναλλάκτη θερμότητας από τις καιρικές συνθήκες.

- Βεβαιωθείτε ότι οι συνδέσεις είναι καλυμμένες.
- Προστατεύστε τον εναλλάκτη θερμότητας από το φως του ήλιου, για παράδειγμα καλύπτοντας τον με αδιαφανή πλαστική μεμβράνη. Το υπεριώδες φως θα μειώσει τη διάρκεια ζωής των ελαστικών παρεμβυσμάτων.
- Ο εναλλάκτης θερμότητας δεν πρέπει να εκτίθεται σε όζον, οργανικούς διαλύτες ή οξέα. Αποφύγετε την αποθήκευση σε μηχανοστάσια ή κοντά σε εξοπλισμό συγκόλλησης.
- Οι κοχλίες σύσφιξης πρέπει να καλυφθούν καλά με λεπτό στρώμα γράσου. Ανατρέξτε στην ενότητα *Κλείσιμο του εγχειριδίου συντήρησης*.
- Προσέξτε ότι οι ακραίες θερμοκρασίες μπορούν να μειώσουν τη διάρκεια ζωής των παρεμβυσμάτων.

#### Μακροχρόνια αποθήκευση πριν τεθεί σε λειτουργία

Αν ο πλακοειδής εναλλάκτης θερμότητας πρέπει να αποθηκευτεί για μεγάλο χρονικό διάστημα, μεγαλύτερο του ενός έτους, αυξάνεται ο κίνδυνος διαρροής όταν θα τεθεί σε λειτουργία. Για να αποφευχθεί αυτό το πρόβλημα, συστήνεται να αφήνετε το λάστιχο των παρεμβυσμάτων να ανακτήσει σχεδόν πλήρως την ελαστικότητά του.

1. Χαλαρώστε τις βίδες σύσφιξης και τις βίδες ασφάλισης. Ακολουθήστε τις οδηγίες του *εγχειριδίου συντήρησης*.
2. Ανοίξτε τον εναλλάκτη θερμότητας πλάκας μέχρι η μέτρηση του πακέτου πλάκας να είναι  $1,25 \times A$ .
3. Αφήστε τον πλακοειδή εναλλάκτη θερμότητας για 24–48 ώρες, όσο περισσότερο τόσο το καλύτερο, για να χαλαρώσουν τα παρεμβύσματα.
4. Σφίξτε ξανά σύμφωνα με τις οδηγίες του *εγχειριδίου συντήρησης*.
5. Η Alfa Laval συνιστά τη διενέργεια δοκιμής διαρροής, βλέπε ενότητα *Δοκιμή διαρροής στο εγχειρίδιο συντήρησης*.

## 4 Εγκατάσταση

### 4.1 Διαδικασία εγκατάστασης

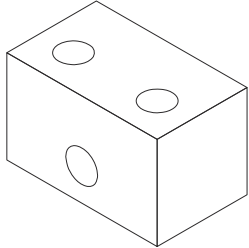
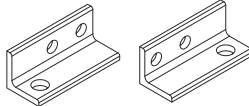
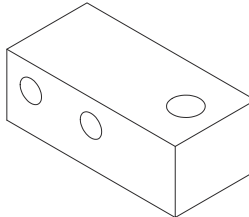
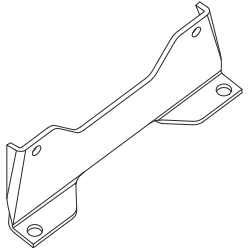
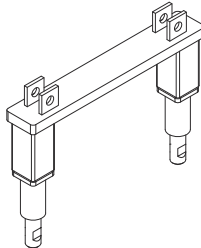
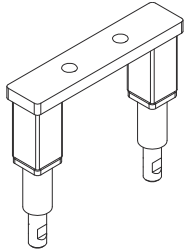
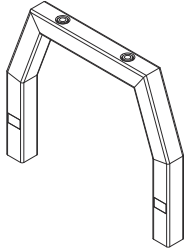
Κάθε εξοπλισμός της Alfa Laval ακολουθεί τη διαδικασία εγκατάστασης που περιγράφεται παρακάτω. Ακολουθήστε τα σχετικά βήματα βάσει της συμφωνίας εγκατάστασης και τη βιομηχανία λειτουργίας του.

Βήμα	Ενέργεια διαδικασίας	Τελική κατάσταση	Σημείωση
1	Ενέργειες προετοιμασίας	Ο χώρος προετοιμάστηκε. Ο εξοπλισμός βρίσκεται στον προετοιμασμένο χώρο.	
2	Καθαρισμός σωληνώσεων	Σωλήνες χωρίς σκόνη, ακαθαρσίες και άλλα ξένα σώματα που μπορεί να φράξουν τον πλακοειδή εναλλάκτη θερμότητας.	Συστήνεται η τοποθέτηση φίλτρου (strainer) σε σειρά πριν από την είσοδο του πλακοειδούς εναλλάκτη θερμότητας.
3	Μηχανολογική ολοκλήρωση	Η μηχανολογική εγκατάσταση του εξοπλισμού ολοκληρώθηκε.	Περιλαμβάνει επίσης τη σύνδεση στις σωληνώσεις του εξοπλισμού επεξεργασίας.
4	Καθαρισμός	Εξοπλισμός καθαρός και έτοιμος για παραγωγή.	Αφορά μόνο ορισμένες εφαρμογές. Έλεγχος από υπεύθυνο εγκατάστασης. Ακολουθήστε τις οδηγίες καθαρισμού στο Εγχειρίδιο Συντήρησης.
5	Τελική δοκιμαστική λειτουργία (Commissioning)	Επιτυχής τελική δοκιμαστική λειτουργία και λειτουργική επικύρωση	
6	Επικύρωση επιδόσεων	Επιτυχής επικύρωση επιδόσεων εξοπλισμού.	Μόνον εφόσον έχει συμφωνηθεί.
7	Παράδοση-Παραλαβή	Εκπλήρωση συμβατικών υποχρεώσεων.	

## 4.2 Εξαρτήματα

Το εγχειρίδιο εγκατάστασης, το παρόν εγχειρίδιο, χωρίζεται σε ενότητες που αντιστοιχούν στα εξαρτήματα που χρησιμοποιούνται με κάθε πλακοειδή εναλλάκτη θερμότητας. Στα παραδοτέα έγγραφα, βλ. ενότητα [Παραδοτέες τεχνικές πληροφορίες](#) υπάρχει λίστα με όλα τα εξαρτήματα που περιλαμβάνει ο συγκεκριμένος πλακοειδής εναλλάκτης θερμότητας. Στον ακόλουθο πίνακα αναγράφεται το όνομα και το σχέδιο κάθε εξαρτήματος που περιλαμβάνεται στην κεφαλίδα αναφορικά με την ανέλκυση και ανύψωση στο παρόν εγχειρίδιο.

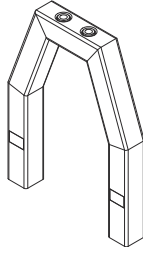
Όνομασία	Τύπος
Στοιχείο ανάρτησης	
Συρματόσχοινο ανάρτησης	
Κρίκος ανάρτησης	
Περιστρεφόμενος κρίκος ανάρτησης	
Ανυψωτικός ιμάντας	
Πέλμα L	

Όνομασία	Τύπος
Συμπαγές πέλμα	
Αρθρωτό πέλμα L	
Αρθρωτό συμπαγές πέλμα	
Σταθερό πέλμα	
Χαμηλή ρυθμιζόμενη πλάκα πλαισίου πελμάτων	
Χαμηλή ρυθμιζόμενη κολόνα στήριξης πελμάτων	
Ψηλή ρυθμιζόμενη πλάκα πλαισίου πελμάτων	

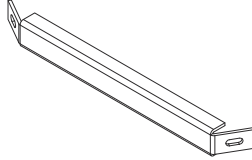
**Όνομασία**

**Τύπος**

Ψηλή ρυθμιζόμενη κολόνα στήριξης πελ-  
μάτων



Ράβδος σταθεροποίησης





### 4.3 Πριν από την εγκατάσταση, την ανύψωση και τη μεταφορά



#### **ΠΡΟΣΟΧΗ** Κίνδυνος ζημιάς στον εξοπλισμό.

Κατά την εγκατάσταση ή τη συντήρηση, πρέπει να λαμβάνονται προφυλάξεις για να αποφευχθούν ζημιές στον πλακοειδή εναλλάκτη θερμότητας και τα εξαρτήματά του. Τυχόν ζημιά στα εξαρτήματα μπορεί να υποβαθμίσει τις επιδόσεις ή την επισκευασιμότητα του πλακοειδούς εναλλάκτη θερμότητας.



#### **ΠΡΟΕΙΔΟΠΟΙΗΣΗ** Κίνδυνος τραυματισμού.

Ο εξοπλισμός είναι βαρύς.

Ποτέ μην ανυψώνετε και μην μετακινείτε τον εξοπλισμό με τα χέρια.



#### **ΠΡΟΕΙΔΟΠΟΙΗΣΗ**

Η αναγνώριση των συνδέσεων προς το συγκολλητό κανάλι και προς το στεγανοποιημένο με παρεμβύσματα κανάλι έχει καίρια σημασία. Αν εισαχθεί λανθασμένο μέσο στο στεγανοποιημένο με παρεμβύσματα κανάλι μπορεί να προκληθεί σοβαρός τραυματισμός και σοβαρή ζημιά στα παρεμβύσματα.

Αν έχετε οποιαδήποτε αμφιβολία για αυτό το θέμα, απευθυνθείτε σε αντιπρόσωπο της Alfa Laval.

#### Σημαντικά σημεία πριν από την εγκατάσταση

- Ο πλακοειδής εναλλάκτης θερμότητας πρέπει να παραμείνει συσκευασμένος μέχρι την εγκατάσταση.
- Πριν συνδέσετε οποιονδήποτε σωλήνα, βεβαιωθείτε ότι έχουν ξεπλυθεί και απομακρυνθεί όλα τα ξένα σώματα από το σύστημα σωληνώσεων που θα συνδεθεί στον πλακοειδή εναλλάκτη θερμότητας.
- Πριν συνδέσετε οποιονδήποτε σωλήνα, βεβαιωθείτε ότι έχουν σφίξει όλοι οι κοχλίες για τα πέλματα και ότι ο πλακοειδής εναλλάκτης θερμότητας συγκρατείται γερά στο δάπεδο έδρασης.
- Πριν θέσετε τον εξοπλισμό σε λειτουργία, βεβαιωθείτε ότι έχουν σφίξει καλά όλοι οι κοχλίες σύσφιξης και ότι η συστοιχία πλακών έχει διαστασιολογηθεί σωστά (διάσταση A). Ανατρέξτε στο σχέδιο του πλακοειδούς εναλλάκτη θερμότητας.
- Οι σωληνώσεις θα πρέπει να έχουν τη δυνατότητα να χειρίζονται απρόβλεπτα φορτία έτσι ώστε ο πλακοειδής εναλλάκτης θερμότητας να μην εκτίθεται σε αιχμές πίεσης, θερμική διαστολή ή κραδασμούς.
- Διατηρείτε τη διακύμανση της πίεσης όσο το δυνατόν πιο χαμηλή.
- Πρέπει να εγκαθίστανται βαλβίδες ασφαλείας σύμφωνα με τους εφαρμοστέους κανονισμούς για τα δοχεία πίεσης.
- Συνιστάται η χρήση προστατευτικών φύλλων για την κάλυψη της συστοιχίας πλακών προκειμένου να αποτραπεί ο τραυματισμός που προκαλείται από τη διαρροή θερμών ή επιθετικών υγρών από τη συστοιχία πλακών. Καθώς επίσης και για την αποτροπή τραυματισμών από το άγγιγμα των θερμών πλακών.

- Βεβαιωθείτε ότι ο χρονισμός ανοίγματος των βαλβίδων είναι επαρκώς αργός ώστε να αποφεύγονται αιχμές πίεσης.
- Βεβαιωθείτε ότι δεν έχει παραμείνει αέρας στο εσωτερικό του πλακοειδούς εναλλάκτη θερμότητας.
- Αν η θερμοκρασία στην επιφάνεια του πλακοειδούς εναλλάκτη θερμότητας αναμένεται να είναι πολύ υψηλή ή πολύ χαμηλή, λάβετε προστατευτικά μέτρα όπως μόνωση του πλακοειδούς εναλλάκτη θερμότητας, για να αποφευχθεί ο κίνδυνος τραυματισμού. Βεβαιωθείτε ότι οι απαιτούμενες ενέργειες συμμορφώνονται με τους τοπικούς κανονισμούς.
- Οι τιμές πίεσης και θερμοκρασίας σχεδιασμού για κάθε μοντέλο αναγράφονται στην πινακίδα αναγνώρισης. Δεν πρέπει να γίνεται υπέρβαση των τιμών αυτών.
- Ελέγξτε την κατάσταση του δαπέδου.
- Να ελέγχετε πάντα το κέντρο βάρους πριν αποσυνσκευάσετε ή μετακινήσετε τον εξοπλισμό. Να διατηρείτε το κέντρο βάρους όσο το δυνατόν χαμηλότερα.
- Να μετακινείτε πάντα τον εξοπλισμό αργά και σταθερά.

## Ψύξη



### **ΠΡΟΕΙΔΟΠΟΙΗΣΗ** Κίνδυνος ζημιάς στον εξοπλισμό

Κατά την εκκίνηση του εξοπλισμού για εφαρμογές ψύξης πρέπει να υπάρχουν συνθήκες απόλυτου κενού, ώστε να αποτρέπεται η είσοδος υγρασίας και αέρα στον πλακοειδή εναλλάκτη θερμότητας.

- Δεδομένου ότι τα περισσότερα συστήματα ψύξης περιέχουν λάδι συμπιεστή, θα πρέπει να υπάρχει η δυνατότητα αποστράγγισης αυτού του λαδιού από το σύστημα, είτε χειροκίνητα ή αυτόματα. Εάν δεν αποστραγγιστεί, το λάδι του συμπιεστή θα καταλήξει στον πλακοειδή εναλλάκτη θερμότητας και θα προκαλέσει ρύπανση. Αυτό θα έχει ως αποτέλεσμα την κακή απόδοση του πλακοειδούς εναλλάκτη θερμότητας όταν το πάχος του στρώματος λαδιού είναι υπερβολικά μεγάλο ή όταν συσσωρεύεται λάδι στη θύρα ή στα κανάλια.

## Αξιολόγηση κινδύνου

Να πραγματοποιείτε πάντα διεξοδική αξιολόγηση κινδύνου πριν από κάθε χειρισμό κατά την ανύψωση και τη μεταφορά του συσκευασμένου ή αποσυνσκευασμένου εξοπλισμού.

## 4.4 Χειρισμός κιβωτίου



### ΠΡΟΕΙΔΟΠΟΙΗΣΗ

**Κίνδυνος τραυματισμού.**

Η ανύψωση και η μεταφορά του συσκευασμένου ή αποσυσκευασμένου εξοπλισμού πρέπει να πραγματοποιούνται από εξειδικευμένα άτομα. Βλ. ενότητα [Πληροφορίες πριν από τη χρήση](#) στο κεφάλαιο [Εισαγωγή](#).



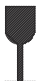

Ο πλακοειδής εναλλάκτης θερμότητας παραδίδεται σε παλέτα και μπορεί να έχει συσκευαστεί σε κιβώτιο ή σε περιτύλιγμα ελαστικής μεμβράνης.

Υπάρχουν τρεις βασικοί τύποι κιβωτίων:

- Κιβώτιο με μονοκόμματες πλευρές — πλαϊνά και καπάκι κατασκευασμένα ως ξεχωριστά τεμάχια
- Μονοκόμματο κιβώτιο (Flip box) — κιβώτιο με μεντεσέδες στα πλάγια και ελεύθερο καπάκι.
- Κιβώτιο με κατασκευασμένες πλευρές — πλευρές και καπάκι κατασκευασμένα σανίδα προς σανίδα κατά τη συσκευασία για παράδοση

Το κέντρο βάρους αναγράφεται στο κιβώτιο ή στο περιτύλιγμα.

Το κιβώτιο φέρει επίσης και άλλα σύμβολα σύμφωνα με τον πίνακα.

Σύμβολο	Επεξήγηση
	Κέντρο βάρους
	Μην στοιβάζετε επάνω
	Εύθραυστο
	Αυτή η πλευρά επάνω

### 4.4.1 Κιβώτιο - Επιθεώρηση

Ελέγξτε εξωτερικά τα κιβώτια πριν ξεκινήσει η εκφόρτωση και καταγράψτε τυχόν ζημιές κατά τη μεταφορά. Επικοινωνήστε με την ασφαλιστική εταιρεία εάν υπάρχουν ζημιές.

#### 4.4.2 Ανύψωση και μεταφορά συσκευασμένου εξοπλισμού

##### ΠΡΟΕΙΔΟΠΟΙΗΣΗ Κίνδυνος τραυματισμού.

Ο εξοπλισμός είναι βαρύς και ευαίσθητος και πρέπει να τον χειρίζεστε με προσοχή.

Κατά τον χειρισμό του συσκευασμένου ή αποσυσκευασμένου εξοπλισμού δεν επιτρέπεται να υπάρχει μη εξουσιοδοτημένο προσωπικό στις οριοθετημένες περιοχές κινδύνου.

##### ΠΡΟΕΙΔΟΠΟΙΗΣΗ Κίνδυνος ζημιάς στον εξοπλισμό.

Το κιβώτιο δεν έχει σχεδιαστεί να αντέχει τη δύναμη που θα ασκήσουν οι ανυψωτικοί ιμάντες στην επάνω πλευρά του κιβωτίου.

Να χρησιμοποιείται πάντα περονοφόρο όχημα για την ανύψωση και τη μεταφορά του συσκευασμένου εξοπλισμού.

##### ΠΡΟΕΙΔΟΠΟΙΗΣΗ Κίνδυνος τραυματισμού.

Μην εργάζεστε ποτέ κάτω από αναρτημένο φορτίο.

##### ΠΡΟΕΙΔΟΠΟΙΗΣΗ Κίνδυνος τραυματισμού.

Να χρησιμοποιείτε πάντα περονοφόρο όχημα εγκεκριμένο για το φορτίο και σύμφωνα με τους τοπικούς κανονισμούς.

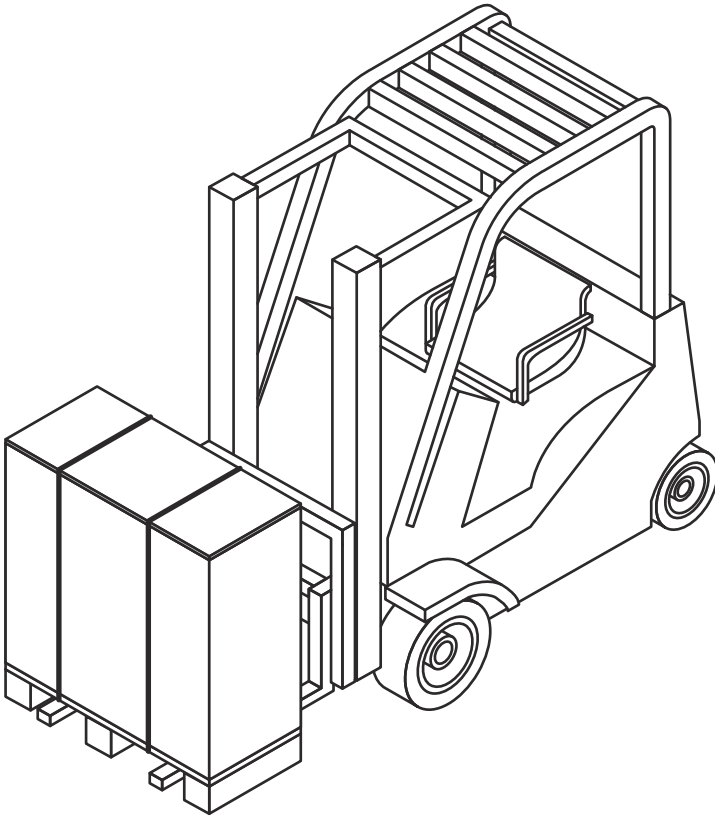
Οι ετικέτες, τα σύμβολα και οι προειδοποιητικές πινακίδες βρίσκονται στις εξωτερικές επιφάνειες των κιβωτίων και συνοψίζουν τις αρχές χειρισμού που πρέπει να τηρούνται.

- Ποτέ μην αφήνετε το αναρτημένο φορτίο χωρίς επιτήρηση.
- Αν ο εξοπλισμός, συσκευασμένος ή αποσυσκευασμένος, είναι προσαρτημένος στην παραδοτέα παλέτα, πρέπει να ανυψωθεί με περονοφόρο.
- Σχεδιάστε προσεκτικά την ανύψωση και τη μεταφορά.
- Οροθετήστε και στεγανοποιήστε τις περιοχές κινδύνου για την ανύψωση και μεταφορά του συσκευασμένου ή αποσυσκευασμένου εξοπλισμού.
- Να πραγματοποιείτε πάντα εκτίμηση των κινδύνων στην περιοχή κινδύνου και στους διαδρόμους μεταφοράς πριν ανυψώσετε και πριν μεταφέρετε τον συσκευασμένο ή αποσυσκευασμένο εξοπλισμό.
- Τα κιβώτια δεν πρέπει να υφίστανται απότομους κραδασμούς και μετακινήσεις. Τα κιβώτια δεν είναι σχεδιασμένα για να φέρουν φορτίο και δεν πρέπει να στοιβάζονται ή να τοποθετούνται άλλα αντικείμενα επάνω τους.
- Τα κιβώτια πρέπει να παραμένουν στην ενδεδειγμένη όρθια θέση.
- Ανυψώστε τα κιβώτια σύμφωνα με τις οδηγίες. Ανυψώστε μόνο ελαφρώς πάνω από το δάπεδο.
- Ανυψώστε και μεταφέρετε το φορτίο αργά και προσεκτικά.
- Ο συσκευασμένος εξοπλισμός πρέπει να ανυψώνεται με περονοφόρο όχημα μαζί με την παλέτα.

- Οι περόνες του περονοφόρου πρέπει να έχουν μήκος ίσο ή μεγαλύτερο από το βάθος της παλέτας.
- Βεβαιωθείτε ότι το κιβώτιο παραμένει σταθερό επάνω στο ανυψωτικό όχημα.
- Μετακινήστε το κιβώτιο στον προορισμό του.
- Χαμηλώστε το κιβώτιο προσεκτικά στο δάπεδο, αφήνοντας αρκετό χώρο γύρω από το κιβώτιο για εύκολη πρόσβαση σε όλες τις πλευρές.
- Βεβαιωθείτε ότι το κιβώτιο συγκρατείται σταθερά. Τοποθετήστε τάκους ή πλάκες κάτω από αυτό, εάν απαιτείται.
- Το κέντρο βάρους πρέπει πάντα να βρίσκεται ανάμεσα στις περόνες του περονοφόρου.

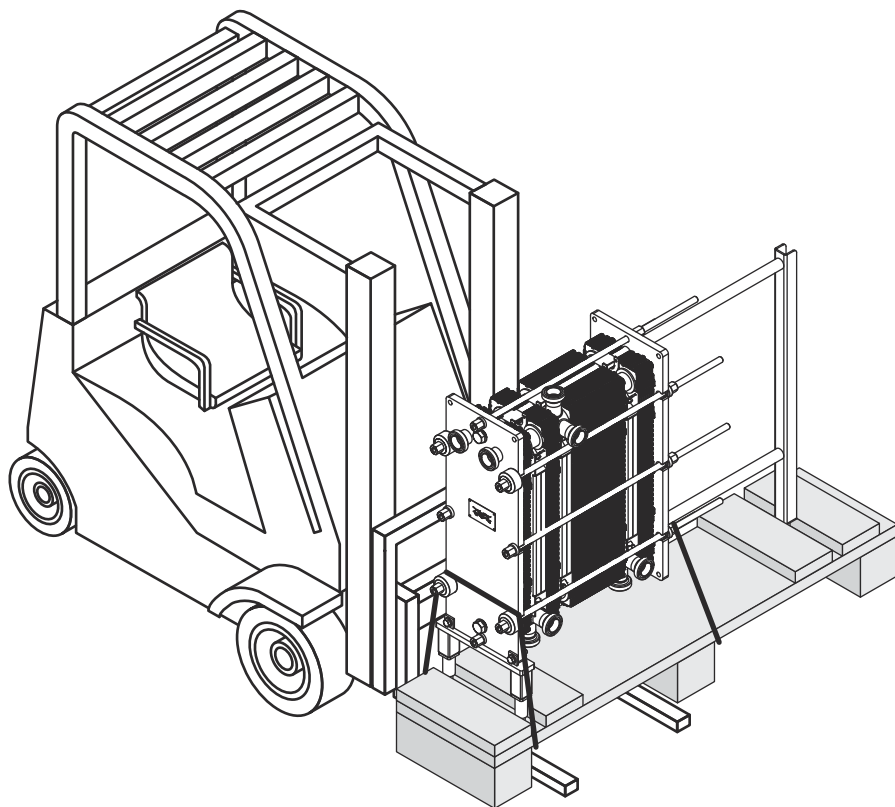
Μπορούν να τοποθετηθούν ετικέτες στα κιβώτια ή στον εξοπλισμό που δείχνουν εάν έχουν ανατραπεί τα κιβώτια ή έχουν εκτεθεί σε ακραίες συνθήκες υγρασίας.

Όταν ο εξοπλισμός βρίσκεται μέσα στο κιβώτιο πρέπει να ανυψώνεται με περονοφόρο όχημα μαζί με την παραδοτέα παλέτα.



Αποσυσκευάστε τον εξοπλισμό σύμφωνα με τις οδηγίες στην ενότητα [Αποσυσκευασία από το κιβώτιο](#)

Συστήνεται να αφήνετε τον εξοπλισμό προσαρτημένο στην παλέτα και να τον μετακινείτε με περονοφόρο όχημα μέχρι να έρθει η στιγμή της εγκατάστασης.

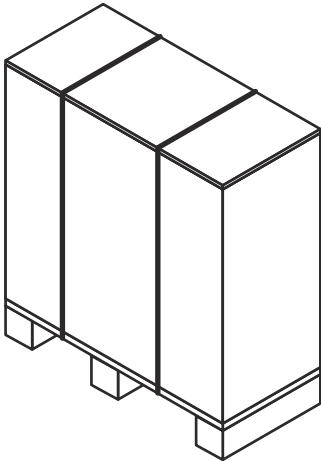


**Σχήμα 1:** Στην εικόνα φαίνεται μια ενδεικτική μονάδα εξοπλισμού.

## 4.5 Αποσυσκευασία από το κιβώτιο

Ακολουθήστε τη διαδικασία για τον αντίστοιχο τύπο κιβωτίου:

- Κιβώτιο με μονοκόμματες πλευρές — Βλ. διαδικασία [Κιβώτιο με μονοκόμματες πλευρές - Άνοιγμα](#)
- Μονοκόμματο κιβώτιο (Flip box) — Βλ. διαδικασία [Μονοκόμματο κιβώτιο \(Flip box\) - Άνοιγμα](#)
- Κιβώτιο με κατασκευασμένες πλευρές — Βλ. διαδικασία [Κιβώτιο με κατασκευασμένες πλευρές - Άνοιγμα](#)



### Χώρος αποσυσκευασίας

Ο ελάχιστος χώρος για αποσυσκευασία πρέπει να είναι τουλάχιστον διπλάσιος από το μέγεθος του μεγαλύτερου κιβωτίου.

Αφού αφαιρεθεί το κιβώτιο, αλλά με τον εξοπλισμό ακόμα προσαρτημένο στην παλέτα, αφαιρέστε τυχόν ελεύθερα μέρη ή μικρότερα εξαρτήματα που είναι συναρμολογημένα στην παλέτα.

Ο εξοπλισμός μπορεί να είναι προσαρτημένος στην παλέτα με πλαστικούς μάντες ή βίδες. Οι πλαστικές ταινίες κόβονται. Οι βίδες αφαιρούνται.

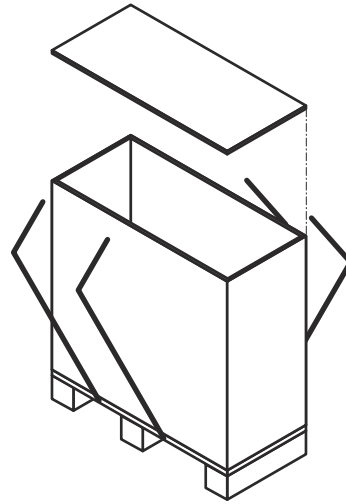
## 4.5.1 Κιβώτιο με μονοκόμματες πλευρές — Άνοιγμα

**⚠ ΠΡΟΕΙΔΟΠΟΙΗΣΗ** Κίνδυνος τραυματισμού.

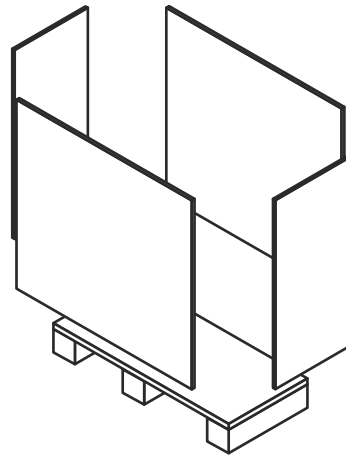
Κίνδυνος πτώσης του εξοπλισμού ή ελεύθερων αντικειμένων. Οι πλαστικοί ιμάντες μπορεί να εκτιναχθούν απότομα όταν κοπούν. Μπορεί να υπάρχουν αιχμηρές ακμές, σκληθρες και καρφιά στο κιβώτιο και στον εξοπλισμό.

Φορέστε μέσα ατομικής προστασίας κατά την αποσυσκευασία και την εγκατάσταση του εξοπλισμού. Χειριστείτε τον εξοπλισμό με προσοχή. Βλ. ενότητα [Μέσα ατομικής προστασίας](#) στο κεφάλαιο [Ασφάλεια](#).

- 1 Κόψτε τους πλαστικούς ιμάντες και αφαιρέστε το καπάκι του κιβωτίου.



- 2 Αποσυναρμολογήστε τα πλαϊνά, αφαιρώντας τις βίδες ή τα καρφιά.





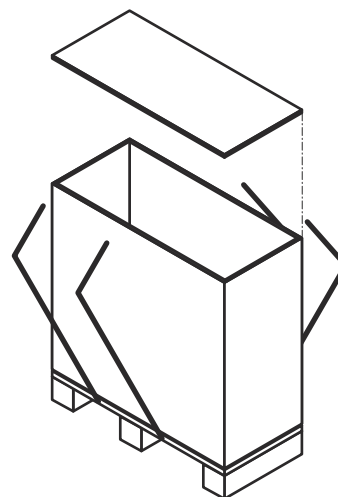
## 4.5.2 Μονοκόμματο κιβώτιο (Flip box) — Άνοιγμα

**⚠ ΠΡΟΕΙΔΟΠΟΙΗΣΗ** Κίνδυνος τραυματισμού.

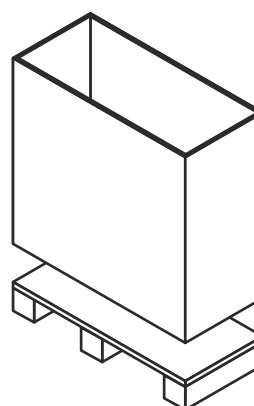
Κίνδυνος πτώσης του εξοπλισμού ή ελεύθερων αντικειμένων. Οι πλαστικοί ιμάντες μπορεί να εκτιναχθούν απότομα όταν κοπούν. Μπορεί να υπάρχουν αιχμηρές ακμές, σκλήθρες και καρφιά στο κιβώτιο και στον εξοπλισμό.

Φορέστε μέσα ατομικής προστασίας κατά την αποσυσκευασία και την εγκατάσταση του εξοπλισμού. Χειριστείτε τον εξοπλισμό με προσοχή. Βλ. ενότητα [Μέσα ατομικής προστασίας](#) στο κεφάλαιο [Ασφάλεια](#).

- 1 Κόψτε τους πλαστικούς ιμάντες και αφαιρέστε το καπάκι του κιβωτίου.



- 2 Σηκώστε το μονοκόμματο κιβώτιο και αφαιρέστε το από την παλέτα.



## 4.5.3 Κιβώτιο με κατασκευασμένες πλευρές — Άνοιγμα

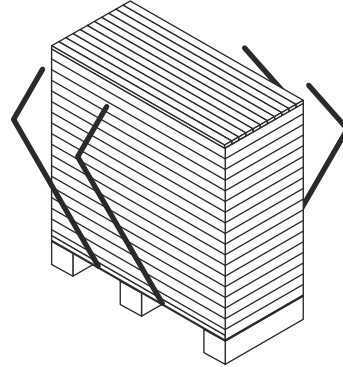
**ΠΡΟΕΙΔΟΠΟΙΗΣΗ** Κίνδυνος τραυματισμού.

Κίνδυνος πτώσης του εξοπλισμού ή ελεύθερων αντικειμένων. Οι πλαστικοί ιμάντες μπορεί να εκτιναχθούν απότομα όταν κοπούν. Μπορεί να υπάρχουν αιχμηρές ακμές, σκληθρες και καρφιά στο κιβώτιο και στον εξοπλισμό.

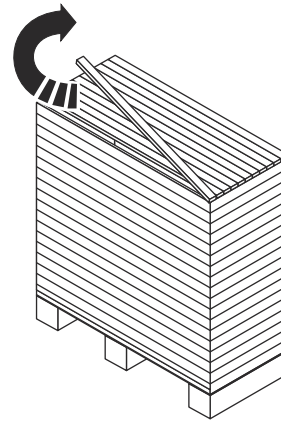
Φορέστε μέσα ατομικής προστασίας κατά την αποσυσκευασία και την εγκατάσταση του εξοπλισμού. Χειριστείτε τον εξοπλισμό με προσοχή. Βλ. ενότητα [Μέσα ατομικής προστασίας](#) στο κεφάλαιο [Ασφάλεια](#).

Το κιβώτιο με κατασκευασμένες πλευρές και καπάκι είναι συναρμολογημένο με σανίδες.

- 1 Κόψτε τους πλαστικούς ιμάντες και αφαιρέστε τους.



- 2 Ξεκινήστε από την κορυφή του κιβωτίου και αφαιρέστε μία-μία τις σανίδες.



- 3 Μόλις αφαιρεθούν όλες οι σανίδες από επάνω, συνεχίστε στα πλάγια.

#### 4.5.4 Επιθεώρηση μετά την αποσυσκευασία

Αφού τοποθετηθεί ο εξοπλισμός στην προβλεπόμενη θέση, πρέπει πάντα να πραγματοποιούνται οι έλεγχοι που αναφέρονται παρακάτω:

- Ελέγξτε τη διάσταση A (την απόσταση από την εσωτερική πλευρά της πλάκας του πλαισίου έως την εσωτερική πλευρά της πλάκας πίεσης). Μπορείτε να βρείτε τη διάσταση A, καθώς και τον αριθμό των πλακών στο σχέδιο του πλακοειδούς εναλλάκτη θερμότητας.
- Βεβαιωθείτε ότι έχουν σφίξει καλά όλοι οι κοχλίες.
- Βεβαιωθείτε ότι τα πέλματα έχουν σφίξει σωστά.

#### ΣΗΜΕΙΩΣΗ

Ορισμένες μονάδες παραδίδονται με τις βάσεις αποσυναρμολογημένες.

- Βεβαιωθείτε ότι μπορούν να αφαιρεθούν οι συνδετικοί σωλήνες για την πραγματοποίηση σέρβις.
- Βεβαιωθείτε ότι υπάρχει αρκετός χώρος για την αφαίρεση των πλακών από τη μία πλευρά του πλακοειδούς εναλλάκτη θερμότητας.

## 4.6 Ανύψωση του εξοπλισμού

Συστήνεται να χρησιμοποιήσετε τις υπηρεσίες εταιρείας κατασκευής ικριωμάτων για να αναλάβει όλα τα θέματα που σχετίζονται με τον χειρισμό, μέχρι να τεθεί ο εξοπλισμός στη θέση όπου θα εγκατασταθεί.

Οι πληροφορίες ασφαλείας σε αυτή την ενότητα ισχύουν για όλες τις οδηγίες ανύψωσης που αφορούν τις διάφορες ανυψωτικές διατάξεις. Να διαβάζετε πάντα αυτή την ενότητα και να λαμβάνετε υπόψη τα μηνύματα ασφαλείας πριν περάσετε στις οδηγίες ανύψωσης που αφορούν τον συγκεκριμένο πλακοειδή εναλλάκτη θερμότητας.



### ΠΡΟΕΙΔΟΠΟΙΗΣΗ Κίνδυνος τραυματισμού.

Ο εξοπλισμός είναι βαρύς και το κέντρο βάρους βρίσκεται ψηλά.

Η ανύψωση και η μεταφορά του συσκευασμένου ή αποσυσκευασμένου εξοπλισμού πρέπει να πραγματοποιούνται από εξειδικευμένα άτομα. Βλ. ενότητα [Πληροφορίες πριν από τη χρήση](#) στο κεφάλαιο [Εισαγωγή](#).



### ΠΡΟΕΙΔΟΠΟΙΗΣΗ Κίνδυνος τραυματισμού.

Κίνδυνος πτώσης του εξοπλισμού ή ελεύθερων αντικειμένων. Οι πλαστικοί ιμάντες μπορεί να εκτιναχθούν απότομα όταν κοπούν. Μπορεί να υπάρχουν αιχμηρές ακμές, σκλήθρες και καρφιά στο κιβώτιο και στον εξοπλισμό.

Φορέστε μέσα ατομικής προστασίας κατά την αποσυσκευασία και την εγκατάσταση του εξοπλισμού. Χειριστείτε τον εξοπλισμό με προσοχή. Βλ. ενότητα [Μέσα ατομικής προστασίας](#) στο κεφάλαιο [Ασφάλεια](#).



### ΠΡΟΕΙΔΟΠΟΙΗΣΗ Κίνδυνος τραυματισμού.

Μην εργάζεστε ποτέ κάτω από αναρτημένο φορτίο.



### ΠΡΟΕΙΔΟΠΟΙΗΣΗ Κίνδυνος τραυματισμού.

Ποτέ μην εργάζεστε μόνοι κατά την ανύψωση και τον χειρισμό του συσκευασμένου ή αποσυσκευασμένου εξοπλισμού.



### ΠΡΟΕΙΔΟΠΟΙΗΣΗ Κίνδυνος ζημιάς στον εξοπλισμό.

Όσον αφορά τους ανυψωτικούς ιμάντες ή τα στοιχεία ανάρτησης, πάντα να χρησιμοποιείτε τα σημεία πρόσδεσης που επισημαίνονται με κόκκινους κύκλους στις εικόνες. Δεν επιτρέπεται να χρησιμοποιηθούν άλλα σημεία πρόσδεσης ή άλλη κατεύθυνση φόρτισης των ανυψωτικών ιμάντων εκτός από αυτά που περιγράφονται. Αν ο πλακοειδής εναλλάκτης θερμότητας δεν συνοδεύεται από διατάξεις ανάρτησης της Alfa Laval, πρέπει να επιλεγεί αντίστοιχος εξοπλισμός και να χρησιμοποιηθούν τα ίδια σημεία πρόσδεσης. Το εξουσιοδοτημένο προσωπικό φέρει πλήρη ευθύνη για την ασφάλεια και την ορθότητα της επιλογής εξαρτημάτων και διαδικασιών. Να είστε πάντα προσεκτικοί κατά τη διαδικασία ανύψωσης για να μην υποστεί ζημιά ο εξοπλισμός.

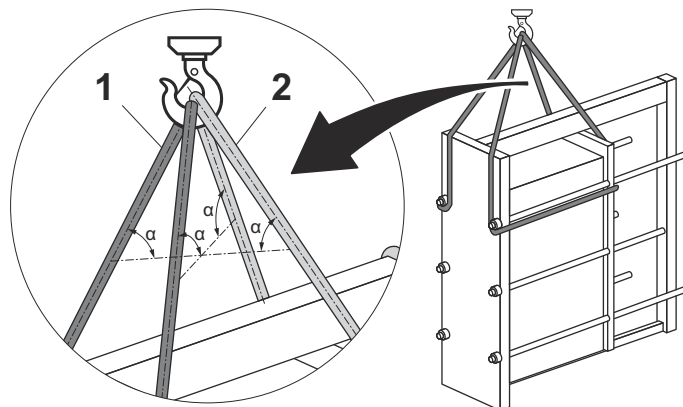


### ΠΡΟΕΙΔΟΠΟΙΗΣΗ Κίνδυνος ζημιάς στον εξοπλισμό.

Ποτέ μην ανυψώνετε τον εξοπλισμό από τις συνδέσεις ή από τις ντίζες γύρω από τις συνδέσεις.

Το εξουσιοδοτημένο προσωπικό είναι πάντα υπεύθυνο για τη ασφάλεια, την ορθή επιλογή του ανυψωτικού εξοπλισμού και την εκτέλεση των διαδικασιών ανύψωσης και ανόρθωσης. Χρησιμοποιήστε άθικτους ανυψωτικούς ιμάντες, εγκεκριμένους για το βάρος του πλακοειδούς εναλλάκτη θερμότητας. Χρησιμοποιήστε τα σημεία ανύψωσης που εικονίζονται σε ενότητα. Αν ο εξοπλισμός διαθέτει προσαρμοσμένες διατάξεις ανύψωσης, πρέπει να χρησιμοποιηθούν αυτές.

Εκτός εάν αναφέρεται διαφορετικά, χρησιμοποιήστε δύο ανυψωτικούς ιμάντες (1) και (2) και βεβαιωθείτε ότι η γωνία ανύψωσης ( $\alpha$ ) είναι μεταξύ  $45^\circ$  και  $90^\circ$ .

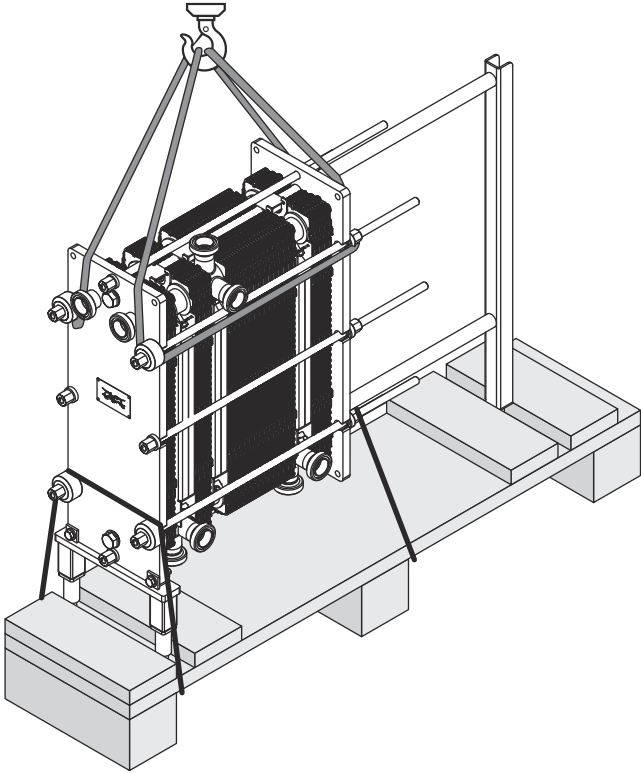


**Σχήμα 2: Στην εικόνα φαίνεται η εφαρμογή των ανυψωτικών ιμάντων σε ενδεικτικό εξοπλισμό.**

Πριν αποδεσμεύσετε τον εξοπλισμό από την παλέτα, ασφαλίστε τον εξοπλισμό ώστε να μην πέσει όταν θα χρησιμοποιήσετε τους ανυψωτικούς ιμάντες.

#### ! ΣΗΜΕΙΩΣΗ

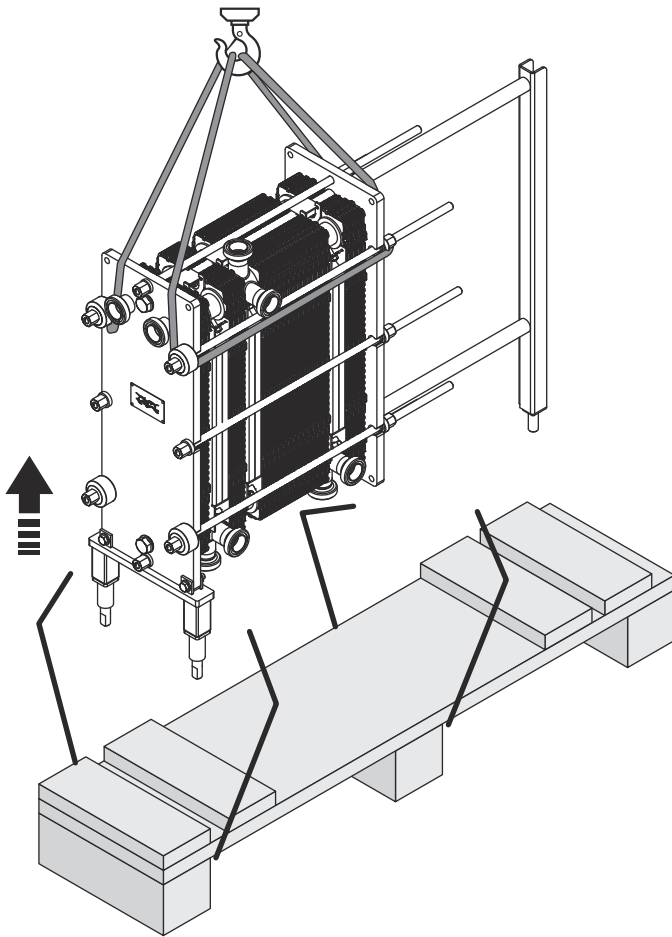
Μην σηκώνετε τον εξοπλισμό μαζί με την παλέτα. Απλώς τεντώστε τους ανυψωτικούς ιμάντες ώστε να μην πέσει ο εξοπλισμός.



**Σχήμα 3:** Στην εικόνα φαίνεται μια ενδεικτική μονάδα εξοπλισμού.

Αφαιρέστε τυχόν εξαρτήματα που προσαρτούν τον εξοπλισμό στην παλέτα.

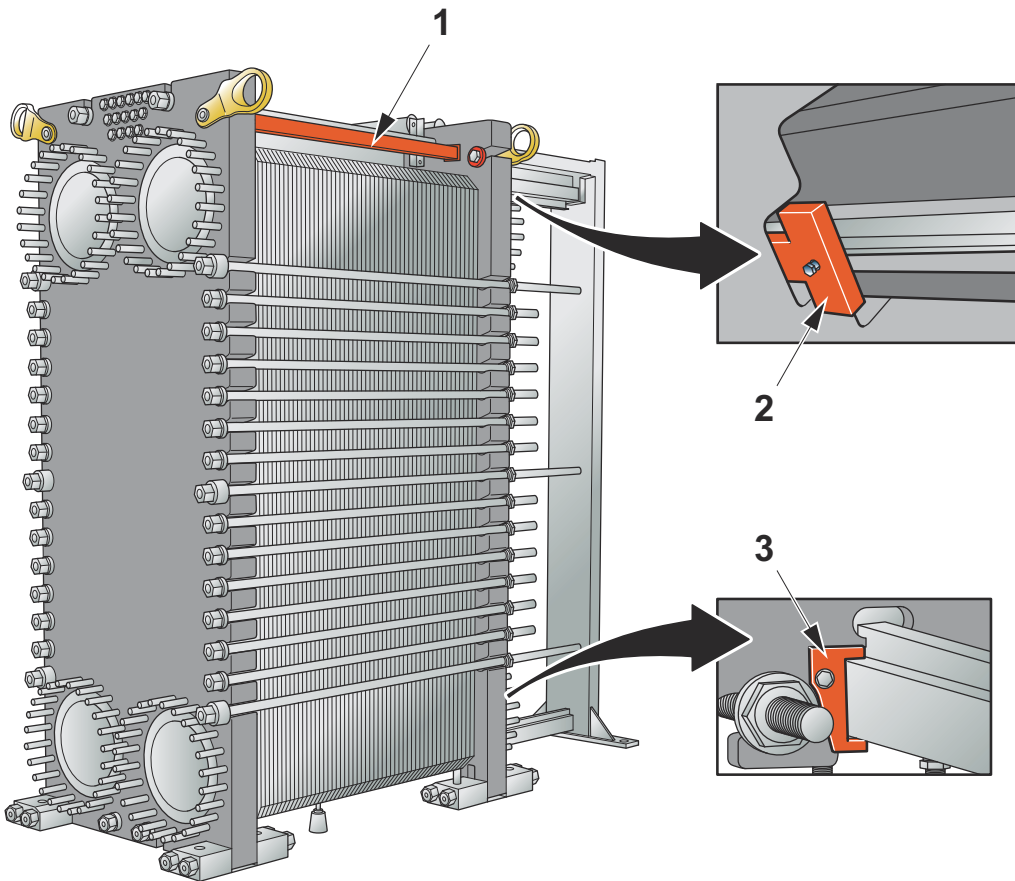
Ανυψώστε αργά τον εξοπλισμό και βεβαιωθείτε ότι απελευθερώνεται από την παλέτα.



Σχήμα 4: Στην εικόνα φαίνεται μια ενδεικτική μονάδα εξοπλισμού.

### 4.6.1 Διατάξεις ασφάλισης

Εάν ο πλακοειδής εναλλάκτης ασφάλισης διαθέτει διατάξεις ανύψωσης και ασφάλισης (1), (2), και (3) θα πρέπει να αφαιρεθούν πριν από την εγκατάσταση. Καμία διάταξη ασφάλισης δεν επιτρέπεται να χρησιμοποιηθεί για ανύψωση. Όταν ολοκληρωθεί η εγκατάσταση, οι διατάξεις ανύψωσης και ασφάλισης θα πρέπει να αφαιρεθούν πριν από την έναρξη λειτουργίας του πλακοειδούς εναλλάκτη θερμότητας. Οι διατάξεις ανύψωσης και ασφάλισης μπορούν να αποθηκευτούν για μελλοντική χρήση σε περίπτωση μετακίνησης του πλακοειδούς εναλλάκτη θερμότητας.

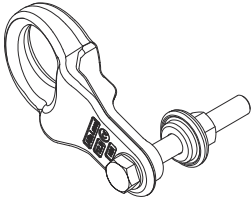


1. Προσαρτήστε γερά τη διάταξη ασφάλισης ανάμεσα στην πλάκα του πλαισίου και την πλάκα πίεσης.
2. Κλειδώστε το άγκιστρο ασφάλισης για να ασφαλίσετε την πλάκα πίεσης στη δοκό συγκράτησης.
3. Κλειδώστε το άγκιστρο ασφάλισης για να ασφαλίσετε την πλάκα πίεσης στην οδηγό δοκό.



### 4.6.2 Ανύψωση με στοιχείο ανάρτησης

Αυτή η ενότητα έχει εφαρμογή μόνο όταν χρησιμοποιούνται στοιχεία ανάρτησης.



#### ΠΡΟΕΙΔΟΠΟΙΗΣΗ

**Κίνδυνος ζημιάς στον εξοπλισμό.**

Αν έχουν τοποθετηθεί διατάξεις συγκράτησης για τη μεταφορά, μην τις χρησιμοποιήσετε ως σημεία ανύψωσης. Πάντα να χρησιμοποιείτε τα στοιχεία ανάρτησης ως σημεία ανύψωσης.



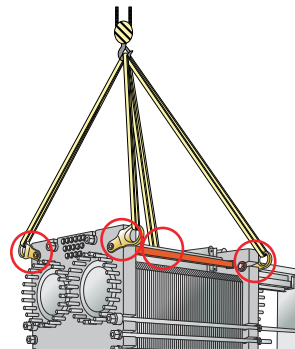
#### ΣΗΜΕΙΩΣΗ

Ο εξοπλισμός παραδίδεται με τα στοιχεία ανάρτησης συναρμολογημένα. Μπορείτε να τα αφήσετε επάνω στον εξοπλισμό μετά την εγκατάσταση.

Αν ο εξοπλισμός είναι προσαρτημένος στην παραδοτέα παλέτα, πρέπει να ανυψωθεί με περονοφόρο όχημα. Ακολουθήστε τις οδηγίες στην ενότητα [Ανύψωση και μεταφορά](#).

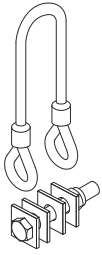
Αν ο εξοπλισμός έχει αποσυναρμολογηθεί από την παραδοτέα παλέτα, πρέπει να ανυψωθεί με ανυψωτικούς ιμάντες. Ακολουθήστε τις οδηγίες στην ενότητα [Ανύψωση του εξοπλισμού](#).

- 1 Βεβαιωθείτε ότι έχουν συναρμολογηθεί σωστά τα στοιχεία ανάρτησης. Σφίξτε τις βίδες εάν χρειάζεται.
- 2 Περάστε τους ανυψωτικούς ιμάντες στα στοιχεία ανάρτησης. Χρησιμοποιήστε δύο ή τέσσερις ανυψωτικούς ιμάντες ανάλογα με το βάρος του πλακοειδούς εναλλάκτη θερμότητας.
- 3 Ανυψώστε αργά τον εξοπλισμό λίγο πάνω από το έδαφος.
- 4 Βεβαιωθείτε ότι ο εξοπλισμός ανυψώνεται οριζοντιωμένος.



### 4.6.3 Ανύψωση με συρματόσχοινο ανάρτησης

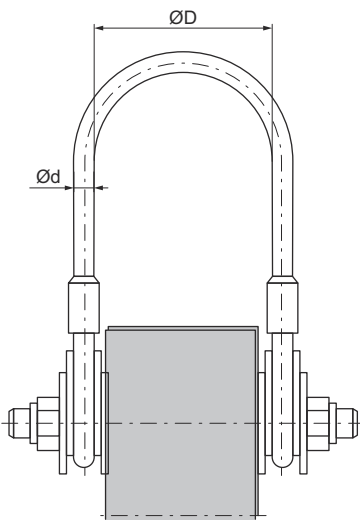
Αυτή η ενότητα έχει εφαρμογή μόνο όταν χρησιμοποιείται συρματόσχοινο ανάρτησης.



#### ! ΣΗΜΕΙΩΣΗ

Ο εξοπλισμός παραδίδεται με τα συρματόσχοινα ανάρτησης συναρμολογημένα. Μπορείτε να τα αφήσετε επάνω στον εξοπλισμό μετά την εγκατάσταση.

Η διάμετρος κάμψης της θηλιάς  $D$  του συρματόσχοινου πρέπει να είναι μεγαλύτερη από το εξαπλάσιο της διαμέτρου του συρματόσχοινου.  $D > 6d$ .



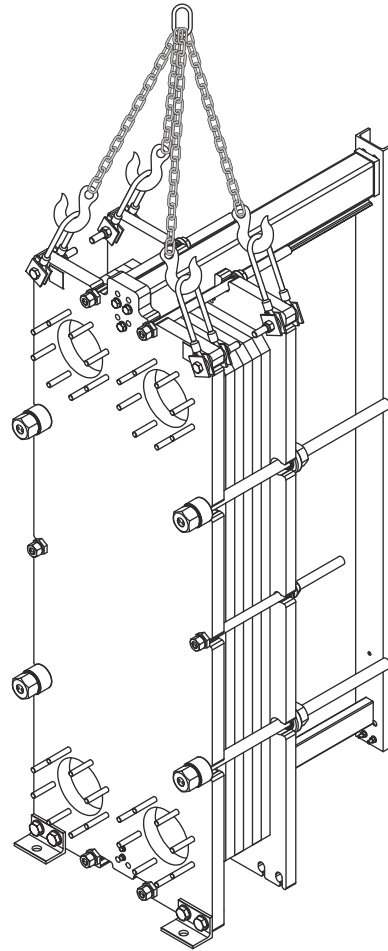
**Σχήμα 5:** Συρματόσχοινο ανάρτησης συναρμολογημένο σε πλάκα πλαισίου.

Αν ο εξοπλισμός είναι προσαρτημένος στην παραδοτέα παλέτα, πρέπει να ανυψωθεί με περονοφόρο όχημα. Ακολουθήστε τις οδηγίες στην ενότητα [Ανύψωση και μεταφορά](#).

Αν ο εξοπλισμός έχει αποσυναρμολογηθεί από την παραδοτέα παλέτα, πρέπει να ανυψωθεί με ανυψωτικές αλυσίδες. Ακολουθήστε τις οδηγίες στην ενότητα [Ανύψωση του εξοπλισμού](#).

- 1 Βεβαιωθείτε ότι έχουν συναρμολογηθεί σωστά τα συρματόσχοινα ανάρτησης. Σφίξτε τις βίδες εάν χρειάζεται.

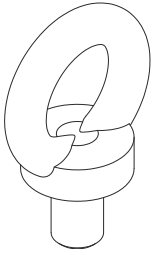
- 2 Συνδέστε αλυσίδες ανάρτησης στα συρματοσχοίνα ανάρτησης.



- 3 Ανυψώστε αργά τον εξοπλισμό λίγο πάνω από το έδαφος.
- 4 Βεβαιωθείτε ότι ο εξοπλισμός ανυψώνεται οριζοντιωμένος.

#### 4.6.4 Ανύψωση με κρίκους ανάρτησης (μάπες)

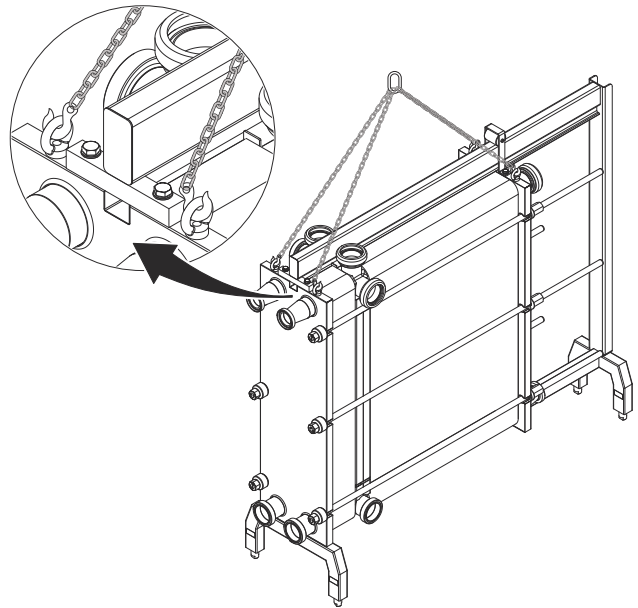
Αυτή η ενότητα έχει εφαρμογή μόνο όταν χρησιμοποιούνται κρίκοι ανάρτησης.



Αν ο εξοπλισμός είναι προσαρτημένος στην παραδοτέα παλέτα, πρέπει να ανυψωθεί με περονοφόρο όχημα. Ακολουθήστε τις οδηγίες στην ενότητα [Ανύψωση και μεταφορά](#).

Αν ο εξοπλισμός έχει αποσυναρμολογηθεί από την παραδοτέα παλέτα, πρέπει να ανυψωθεί με ανυψωτικούς ιμάντες. Ακολουθήστε τις οδηγίες στην ενότητα [Ανύψωση του εξοπλισμού](#).

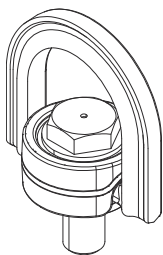
- 1 Βεβαιωθείτε ότι το σημείο ανύψωσης του ανυψωτικού εξοπλισμού βρίσκεται στην περιοχή του κέντρου βάρους του πλακοειδούς εναλλάκτη θερμότητας.
- 2 Χρησιμοποιήστε ανυψωτική αλυσίδα και περάστε τους γάντζους ή τα ναυτικά κλειδιά σε κάθε έναν από τους τέσσερις κρίκους ανάρτησης που έχουν συναρμολογηθεί στον πλακοειδή εναλλάκτη θερμότητας.



- 3 Ανυψώστε αργά τον εξοπλισμό λίγο πάνω από το έδαφος.
- 4 Βεβαιωθείτε ότι ο εξοπλισμός ανυψώνεται οριζοντιωμένος.

#### 4.6.5 Ανύψωση με περιστρεφόμενο κρίκο ανάρτησης (στριφτάρι)

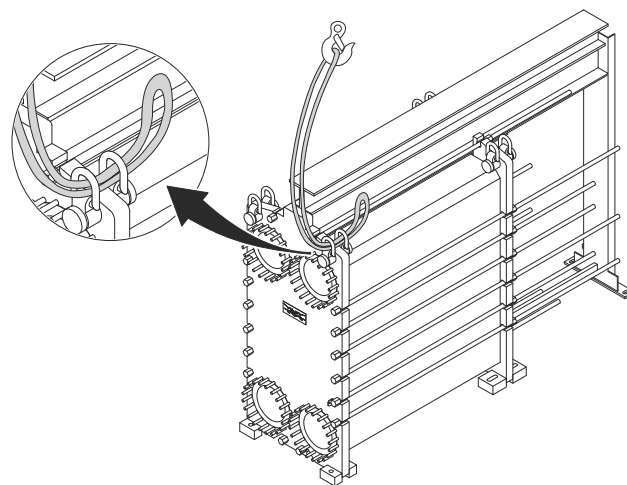
Αυτή η ενότητα έχει εφαρμογή μόνο όταν χρησιμοποιούνται περιστρεφόμενοι κρίκοι ανάρτησης.



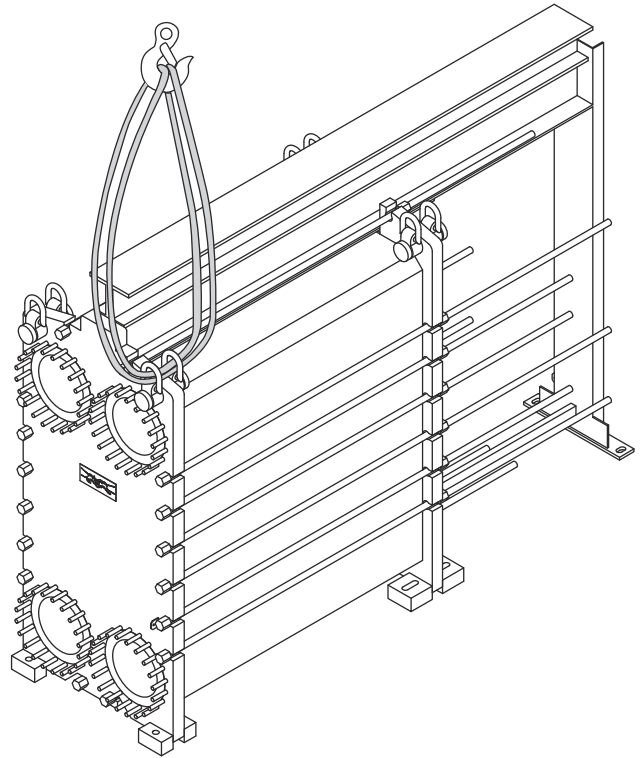
Αν ο εξοπλισμός είναι προσαρτημένος στην παραδοτέα παλέτα, πρέπει να ανυψωθεί με περονοφόρο όχημα. Ακολουθήστε τις οδηγίες στην ενότητα [Ανύψωση και μεταφορά](#).

Αν ο εξοπλισμός έχει αποσυναρμολογηθεί από την παραδοτέα παλέτα, πρέπει να ανυψωθεί με ανυψωτικούς ιμάντες. Ακολουθήστε τις οδηγίες στην ενότητα [Ανύψωση του εξοπλισμού](#).

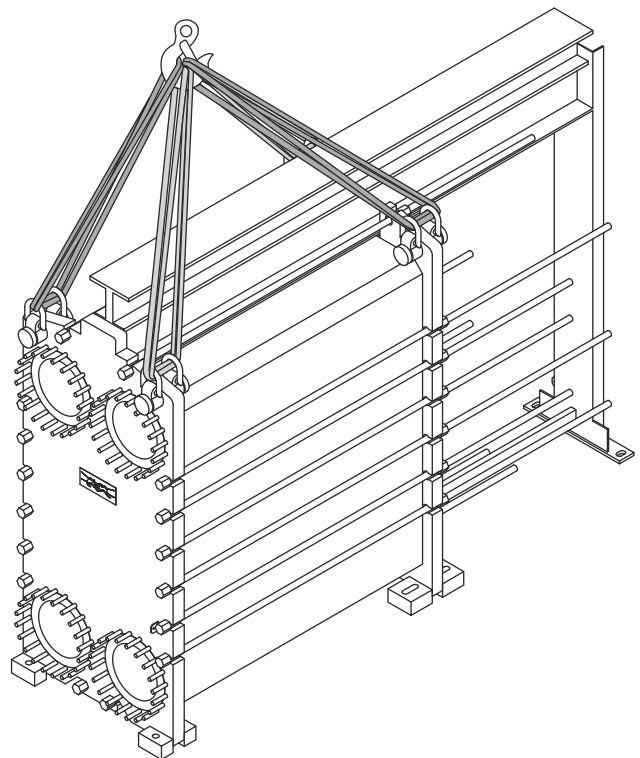
- 1 Βεβαιωθείτε ότι το σημείο ανύψωσης του ανυψωτικού εξοπλισμού βρίσκεται στην περιοχή του κέντρου βάρους του πλακοειδούς εναλλάκτη θερμότητας.
- 2 Περάστε τη μία άκρη ενός ανυψωτικού ιμάντα στην ανυψωτική διάταξη.
- 3 Περάστε την άλλη άκρη του ανυψωτικού ιμάντα μέσα από το ένα ζεύγος των περιστρεφόμενων κρίκων ανάρτησης.



- 4 Περάστε τη δεύτερη άκρη του ανυψωτικού ιμάντα και από την ανυψωτική διάταξη.



- 5 Επανάλαβετε τη διαδικασία για τους υπόλοιπους περιστρεφόμενους κρίκους ανάρτησης.

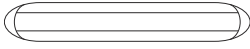


- 6 Ανυψώστε αργά τον εξοπλισμό λίγο πάνω από το έδαφος.

- 7 Βεβαιωθείτε ότι ο εξοπλισμός ανυψώνεται οριζοντιωμένος.

#### 4.6.6 Ανύψωση με ιμάντες

Αυτή η ενότητα έχει εφαρμογή μόνο όταν χρησιμοποιούνται ανυψωτικοί ιμάντες. Οι ανυψωτικοί ιμάντες μπορούν να περαστούν με δύο τρόπους, ο πρώτος που περιγράφεται είναι ο συνιστώμενος. Αν δεν μπορεί να χρησιμοποιηθεί αυτή η μέθοδος, ακολουθήστε τις οδηγίες για την εναλλακτική μέθοδο.



Αν ο εξοπλισμός είναι προσαρτημένος στην παραδοτέα παλέτα, πρέπει να ανυψωθεί με περονοφόρο όχημα. Ακολουθήστε τις οδηγίες στην ενότητα [Ανύψωση και μεταφορά](#).

Αν ο εξοπλισμός έχει αποσυναρμολογηθεί από την παραδοτέα παλέτα, πρέπει να ανυψωθεί με ανυψωτικούς ιμάντες. Ακολουθήστε τις οδηγίες στην ενότητα [Ανύψωση του εξοπλισμού](#).



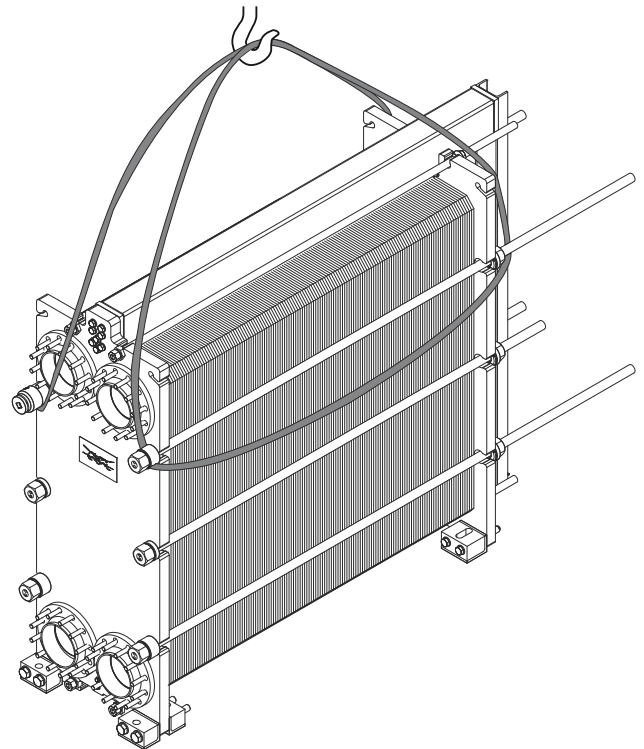
#### ΠΡΟΕΙΔΟΠΟΙΗΣΗ

#### Κίνδυνος τραυματισμού

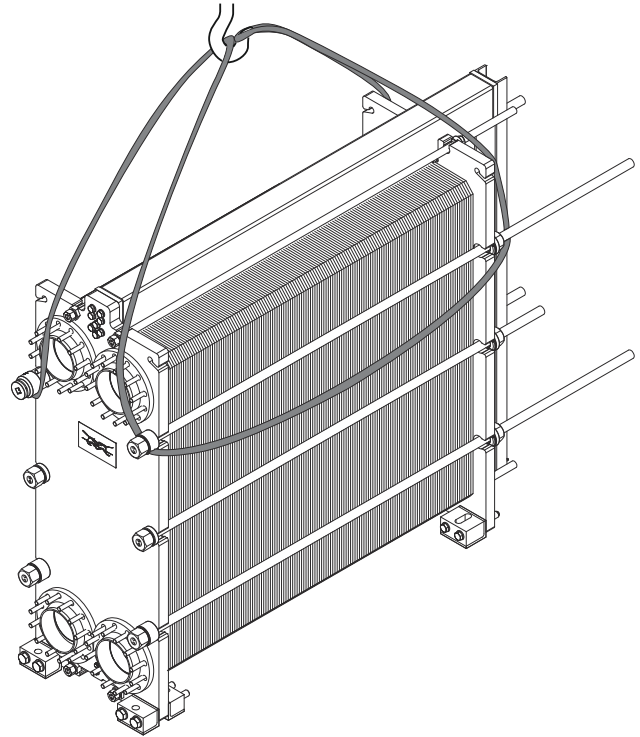
Ο εξοπλισμός είναι βαρύς.

Χρησιμοποιήστε έναν ή δύο ανυψωτικούς ιμάντες ανάλογα με το βάρος του εξοπλισμού.

- 1 Αν χρησιμοποιηθούν δύο ανυψωτικοί ιμάντες, περάστε τους όπως φαίνεται στην εικόνα.



- 2 Αν χρησιμοποιηθεί ένας ανυψωτικός ιμάντας, περάστε τον όπως φαίνεται στην εικόνα.



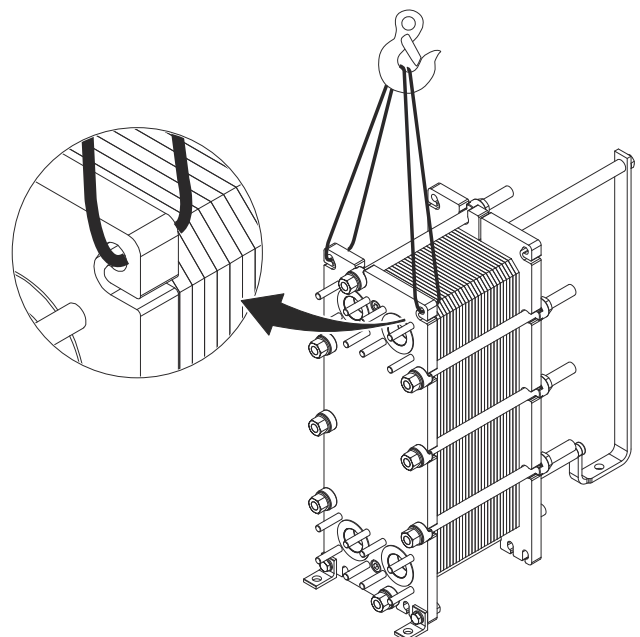
- 3 Ανυψώστε αργά τον εξοπλισμό λίγο πάνω από το έδαφος.

- 4 Βεβαιωθείτε ότι ο εξοπλισμός ανυψώνεται οριζοντιωμένος.

5 **ΣΗΜΕΙΩΣΗ**

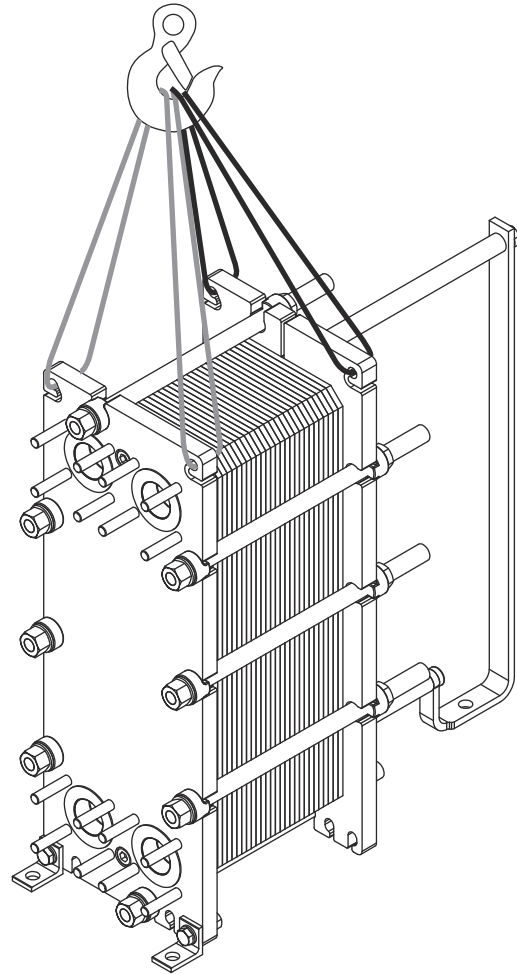
Η μέθοδος που περιγράφεται σε αυτό και στα επόμενα βήματα είναι η εναλλακτική μέθοδος.

Περάστε έναν ανυψωτικό ιμάντα μέσα στις εγκοπές της πλάκας του πλαισίου. Συνδέστε τον ανυψωτικό ιμάντα στην ανυψωτική διάταξη.





- 6 Περάστε έναν ανυψωτικό ιμάντα στις εγκοπές της πλάκας πίεσης. Συνδέστε τον ανυψωτικό ιμάντα στην ανυψωτική διάταξη.



- 7 Ανυψώστε αργά τον εξοπλισμό λίγο πάνω από το έδαφος.
- 8 Βεβαιωθείτε ότι ο εξοπλισμός ανυψώνεται οριζοντιωμένος.

## 4.7 Ανόρθωση

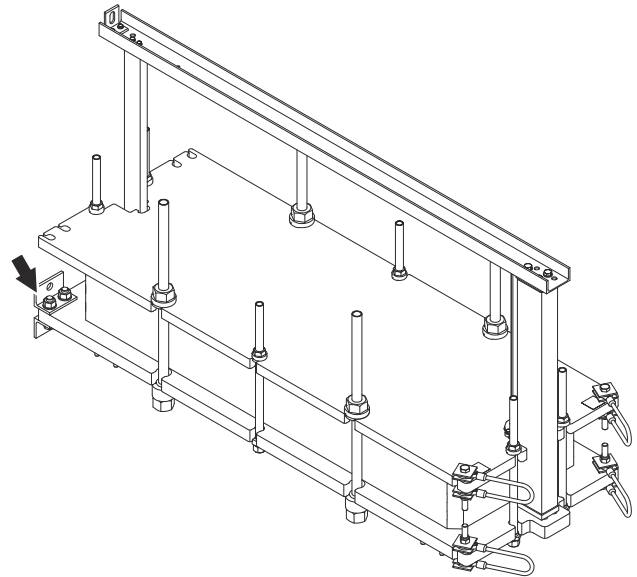
### 4.7.1 Ανόρθωση με κρίκους ανάρτησης

Αυτές οι οδηγίες αφορούν την ανόρθωση του πλακοειδούς εναλλάκτη θερμότητας αφού παραδοθεί στον πελάτη από την Alfa Laval. Χρησιμοποιήστε μόνο ανυψωτικές διατάξεις εγκεκριμένες για το βάρος του πλακοειδούς εναλλάκτη θερμότητας.

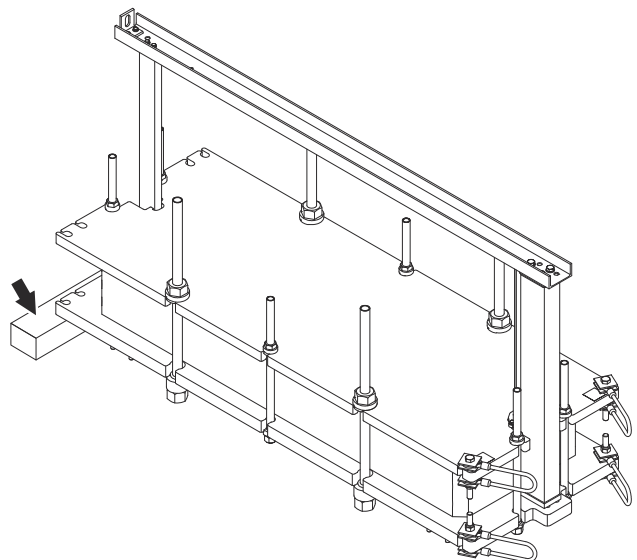
**ΠΡΟΣΟΧΗ** Κίνδυνος ζημιάς στον εξοπλισμό.

Οι ιμάντες πρέπει να έχουν επαρκές μήκος για να μπορεί να περιστραφεί ο πλακοειδής εναλλάκτης θερμότητας χωρίς να παρεμποδίζεται. Βεβαιωθείτε ιδιαίτερα ότι υπάρχει επαρκής ελεύθερος χώρος για την κολόνα στήριξης. Να προσέχετε πάντα ιδιαίτερα κατά τη διαδικασία ανόρθωσης για να αποφευχθεί ζημιά στα εξαρτήματα του πλακοειδούς εναλλάκτη θερμότητας.

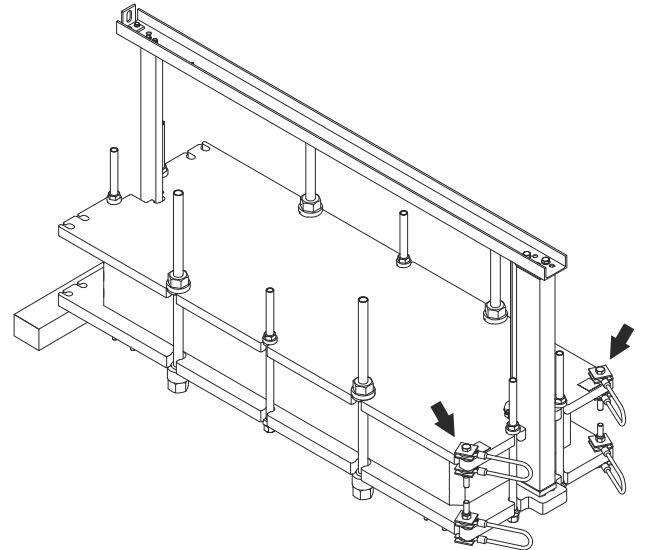
- 1 Αφαιρέστε όλα τα πέλματα από την πλάκα του πλαισίου.



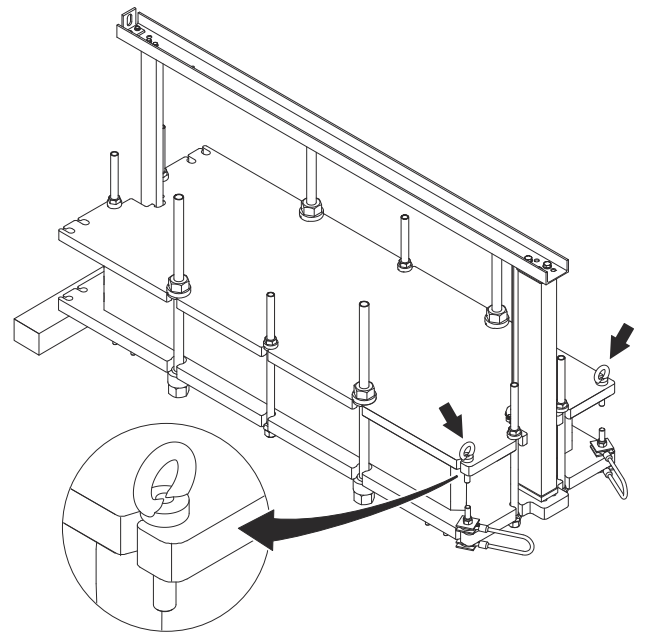
- 2 Τοποθετήστε μια ξύλινη δοκό κάτω από την κάτω άκρη της πλάκας του πλαισίου.



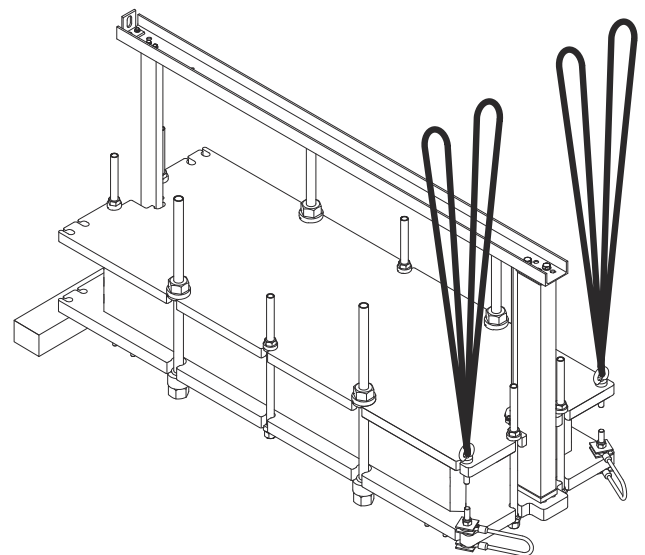
- 3 Αφαιρέστε τα συρματοσχοινα ανάρτησης από την πλάκα πίεσης.



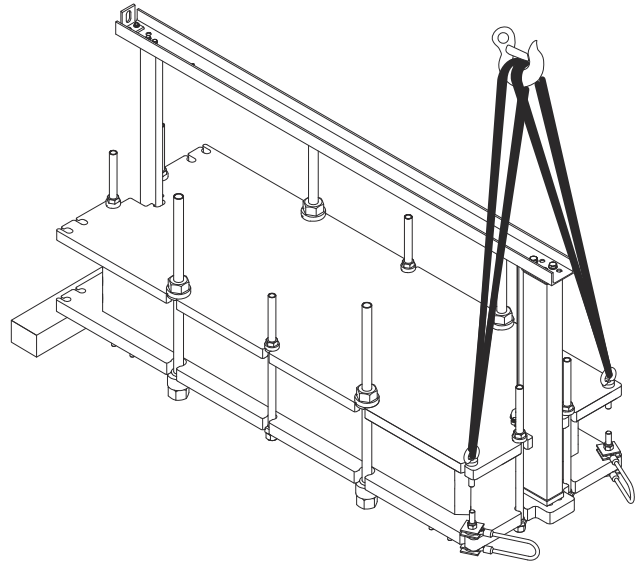
- 4 Συναρμολογήστε δύο κρίκους ανάρτησης στην πλάκα πίεσης.



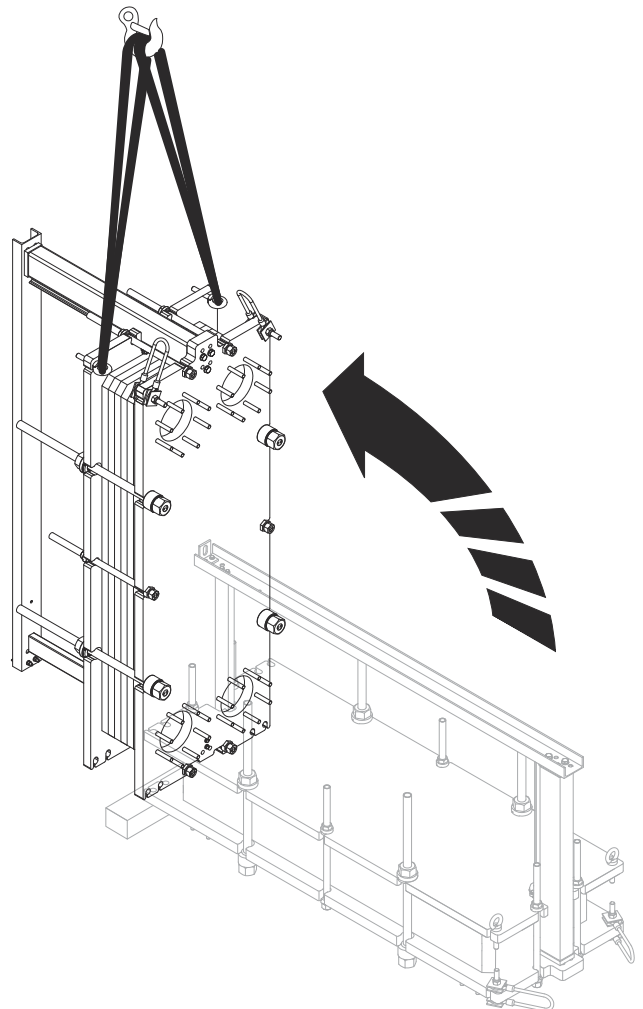
- 5 Περάστε έναν ανυψωτικό ιμάντα σε κάθε κρίκο ανάρτησης.



- 6 Συνδέστε τους ανυψωτικούς ιμάντες σε ένα σημείο ανύψωσης.



- 7 Σηκώστε προσεκτικά τον πλακοειδή εναλλάκτη θερμότητας. Προσέξτε ιδιαίτερα όταν περνάτε το κέντρο βάρους.



- 8 Αφαιρέστε τους ανυψωτικούς ιμάντες.

- 9 Αφαιρέστε τους κρίκους ανάρτησης.

- 
- 10 Συναρμολογήστε ξανά τα συρματοσχοινα ανάρτησης στην πλάκα πίεσης.
- 
- 11 Ανυψώστε προσεκτικά τον πλακοειδή εναλλάκτη θερμότητας λίγο πάνω από το έδαφος. Ανυψώστε σύμφωνα με την ενότητα [Ανύψωση με συρματοσχοινο ανάρτησης](#).
- 
- 12 Συναρμολογήστε ξανά τα πέλματα στην πλάκα του πλαισίου.
- 
- 13 Αφαιρέστε την ξύλινη δοκό.
- 
- 14 Χαμηλώστε τον πλακοειδή εναλλάκτη θερμότητας στο έδαφος.
- 
- 15 Αφαιρέστε τον ανυψωτικό εξοπλισμό.
- 

Τώρα μπορείτε να χειριστείτε τον πλακοειδή εναλλάκτη θερμότητας σύμφωνα με τις οδηγίες ανύψωσης στο παρόν εγχειρίδιο.

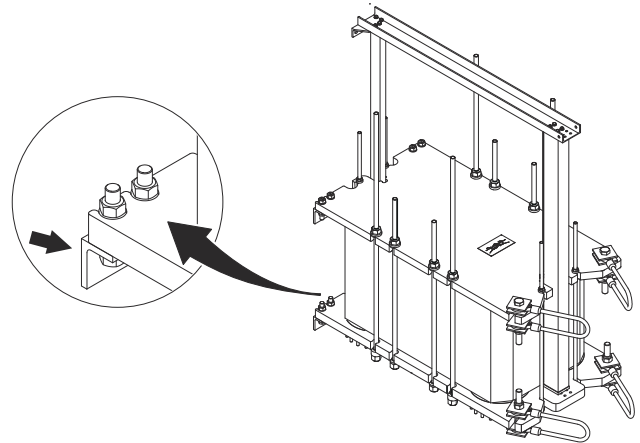
### 4.7.2 Ανόρθωση με ιμάντες από την πλάκα πίεσης

Αυτές οι οδηγίες αφορούν την ανόρθωση του πλακοειδούς εναλλάκτη θερμότητας αφού παραδοθεί στον πελάτη από την Alfa Laval. Χρησιμοποιήστε μόνο ιμάντες εγκεκριμένους για το βάρος του πλακοειδούς εναλλάκτη θερμότητας. Ακολουθήστε τη βασική αρχή που διέπει τις ακόλουθες οδηγίες.

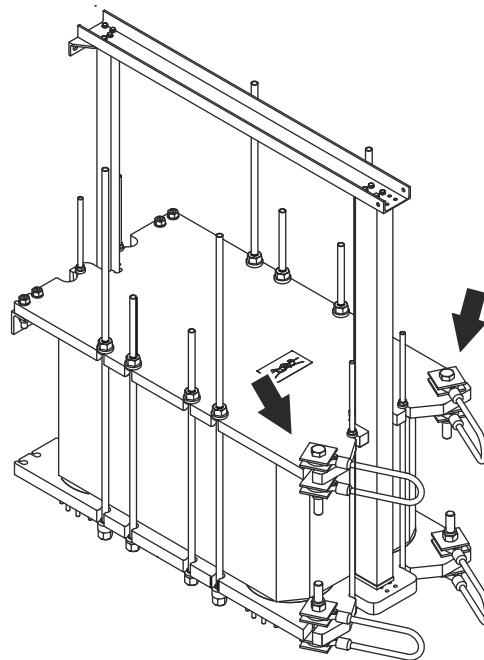
**ΠΡΟΣΟΧΗ** Κίνδυνος ζημιάς στον εξοπλισμό.

Οι ιμάντες πρέπει να έχουν επαρκές μήκος για να μπορεί να περιστραφεί ο πλακοειδής εναλλάκτης θερμότητας χωρίς να παρεμποδίζεται. Βεβαιωθείτε ιδιαίτερα ότι υπάρχει επαρκής ελεύθερος χώρος για την κολόνα στήριξης. Να προσέχετε πάντα ιδιαίτερα κατά τη διαδικασία ανόρθωσης για να αποφευχθεί ζημιά στα εξαρτήματα του πλακοειδούς εναλλάκτη θερμότητας.

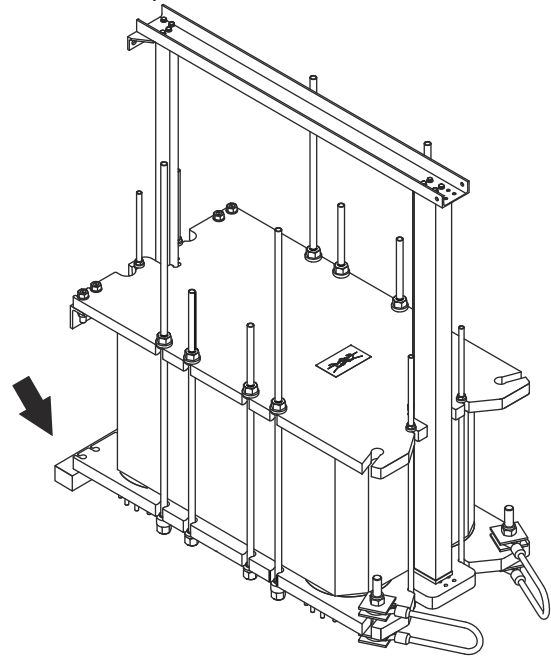
- 1 Αφαιρέστε όλα τα πέλματα από την πλάκα του πλαισίου.



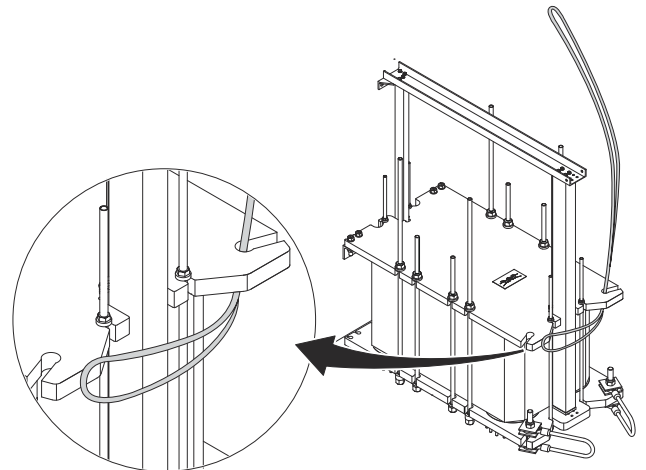
- 2 Αφαιρέστε τα συρματόσχοινα ανάρτησης από την πλάκα πίεσης.



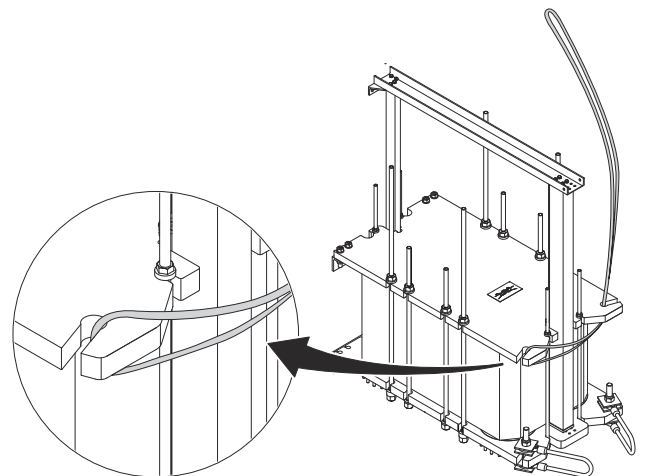
- 3 Τοποθετήστε μια ξύλινη δοκό κάτω από την κάτω άκρη της πλάκας του πλαισίου.



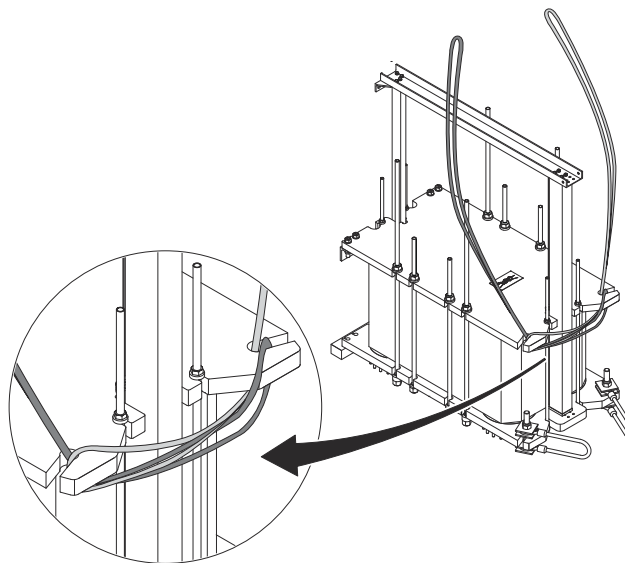
- 4 Περάστε έναν ανυψωτικό ιμάντα στην εγκοπή της πλάκας πίεσης.



- 5 Τραβήξτε περισσότερο τον ανυψωτικό ιμάντα έτσι ώστε να μπορεί να περάσει στην απέναντι εγκοπή της πλάκας πίεσης.

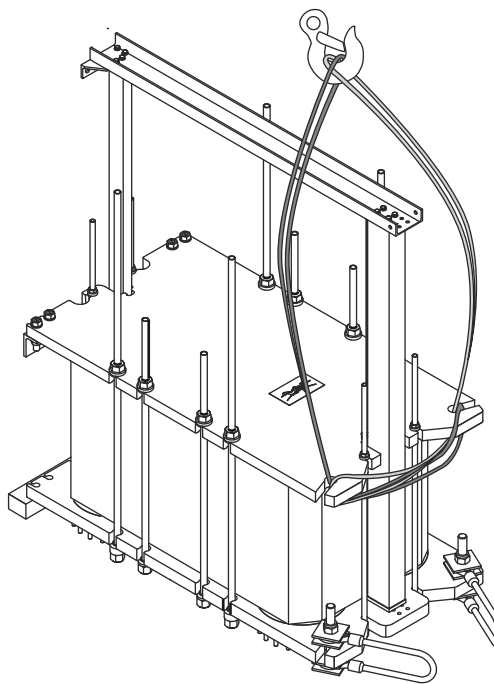


- 6 Περάστε έναν δεύτερο ανυψωτικό ιμάντα με τον ίδιο τρόπο, αλλά ξεκινώντας από την αντίθετη πλευρά.



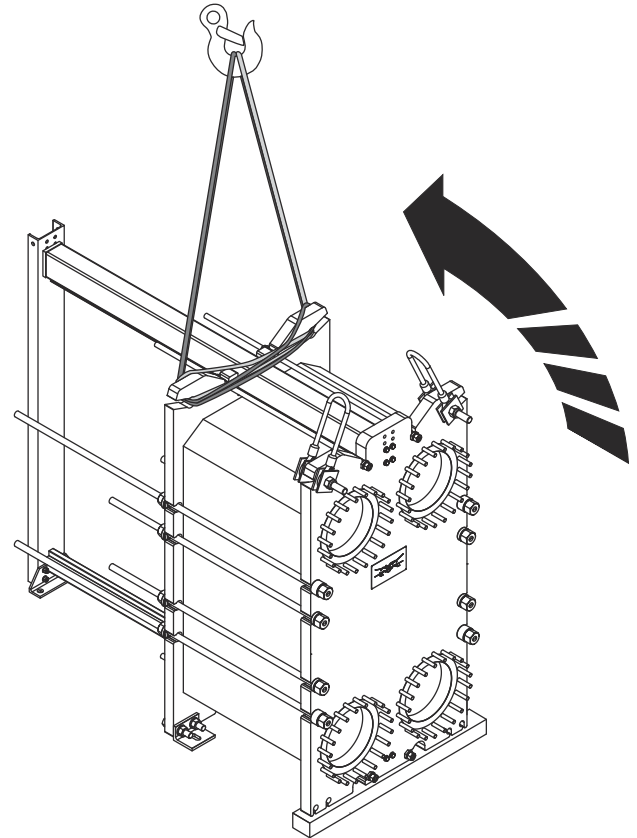
- 7 Τεντώστε τους ανυψωτικούς ιμάντες και βεβαιωθείτε ότι εφαρμόζουν και οι δύο μέσα στις εγκοπές.

- 8 Συνδέστε τους ανυψωτικούς ιμάντες σε ένα σημείο ανύψωσης.





- 9 Σηκώστε προσεκτικά τον πλακοειδή εναλλάκτη θερμότητας. Προσέξτε ιδιαίτερα όταν περνάτε το κέντρο βάρους.



- 10 Αφαιρέστε τους ανυψωτικούς ιμάντες.
- 11 Συναρμολογήστε ξανά τα συρματοσχοινα ανάρτησης στην πλάκα πίεσης.
- 12 Ανυψώστε προσεκτικά τον πλακοειδή εναλλάκτη θερμότητας λίγο πάνω από το έδαφος. Για την ανύψωση, ακολουθήστε τις οδηγίες της σχετικής ενότητας στο κεφάλαιο [Ανύψωση του εξοπλισμού](#).
- 13 Συναρμολογήστε ξανά τα πέλματα στην πλάκα του πλαισίου.
- 14 Αφαιρέστε την ξύλινη δοκό.
- 15 Χαμηλώστε τον πλακοειδή εναλλάκτη θερμότητας στο έδαφος.
- 16 Αφαιρέστε τον ανυψωτικό εξοπλισμό.

Τώρα μπορείτε να χειριστείτε τον πλακοειδή εναλλάκτη θερμότητας σύμφωνα με τις οδηγίες ανύψωσης στο παρόν εγχειρίδιο.

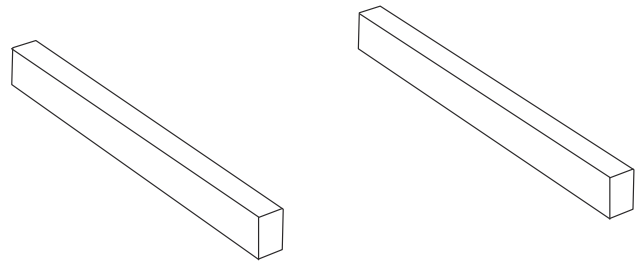
### 4.7.3 Ανόρθωση με ιμάντες γύρω από τον πλακοειδή εναλλάκτη θερμότητας

Αυτές οι οδηγίες αφορούν την ανόρθωση του πλακοειδούς εναλλάκτη θερμότητας αφού παραδοθεί στον πελάτη από την Alfa Laval. Χρησιμοποιήστε μόνο ιμάντες εγκεκριμένους για το βάρος του πλακοειδούς εναλλάκτη θερμότητας. Ακολουθήστε τη βασική αρχή που διέπει τις ακόλουθες οδηγίες.

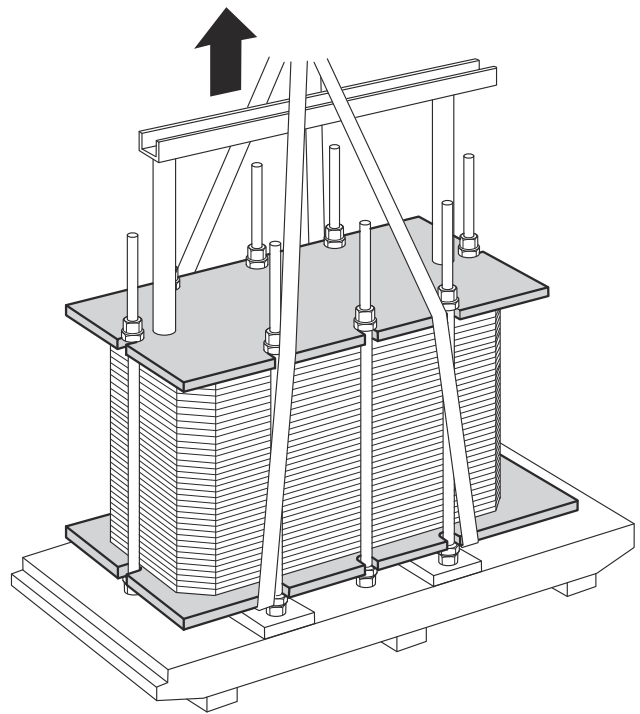
**ΠΡΟΣΟΧΗ** Κίνδυνος ζημιάς στον εξοπλισμό.

Οι ιμάντες πρέπει να έχουν επαρκές μήκος για να μπορεί να περιστραφεί ο πλακοειδής εναλλάκτης θερμότητας χωρίς να παρεμποδίζεται. Βεβαιωθείτε ιδιαίτερα ότι υπάρχει επαρκής ελεύθερος χώρος για την κολόνα στήριξης. Να προσέχετε πάντα ιδιαίτερα κατά τη διαδικασία ανόρθωσης για να αποφευχθεί ζημιά στα εξαρτήματα του πλακοειδούς εναλλάκτη θερμότητας.

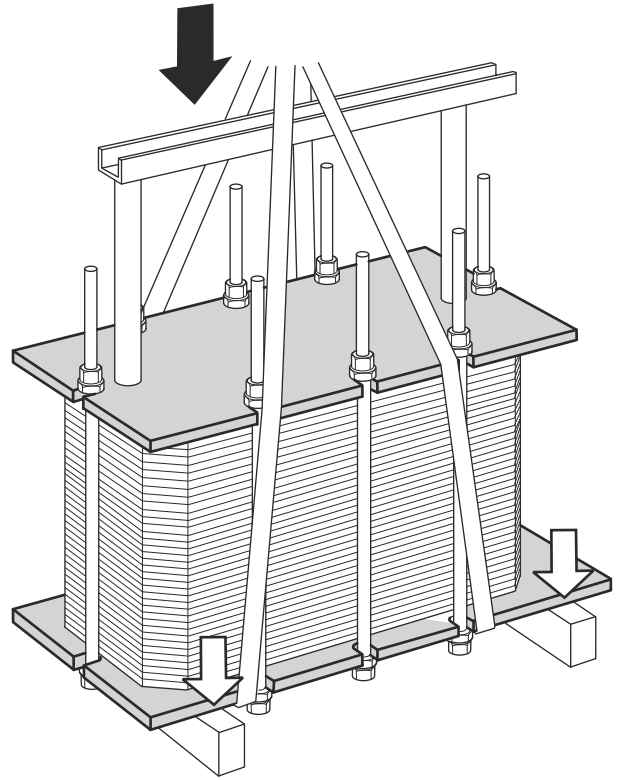
- 1 Τοποθετήστε δύο ξύλινες δοκούς στο δάπεδο.



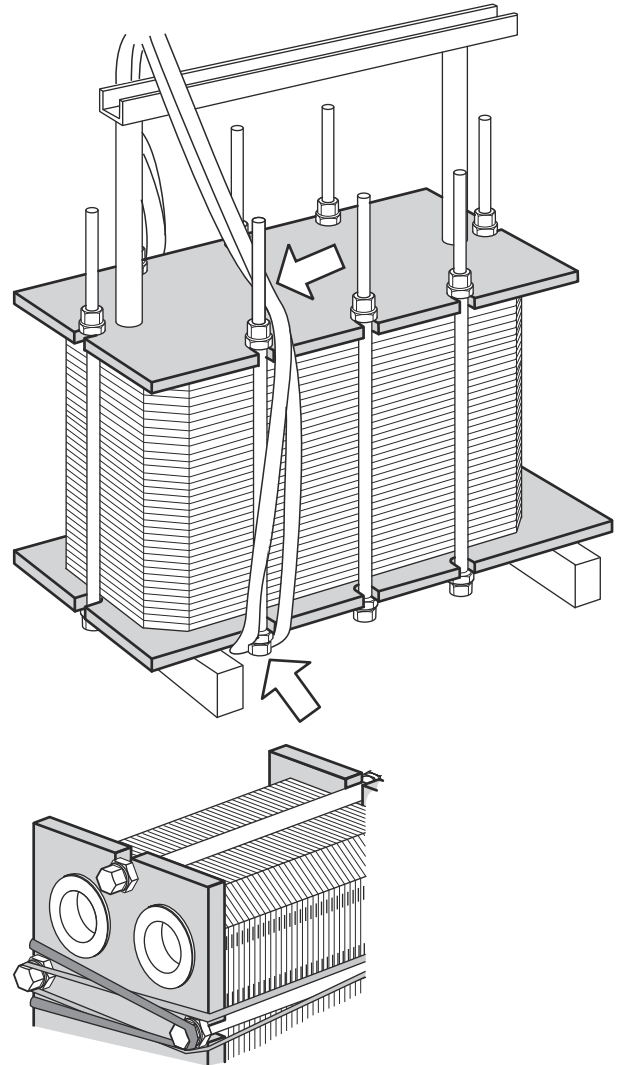
- 2 Σηκώστε τον πλακοειδή εναλλάκτη θερμότητας από την παλέτα με τους ανυψωτικούς ιμάντες.



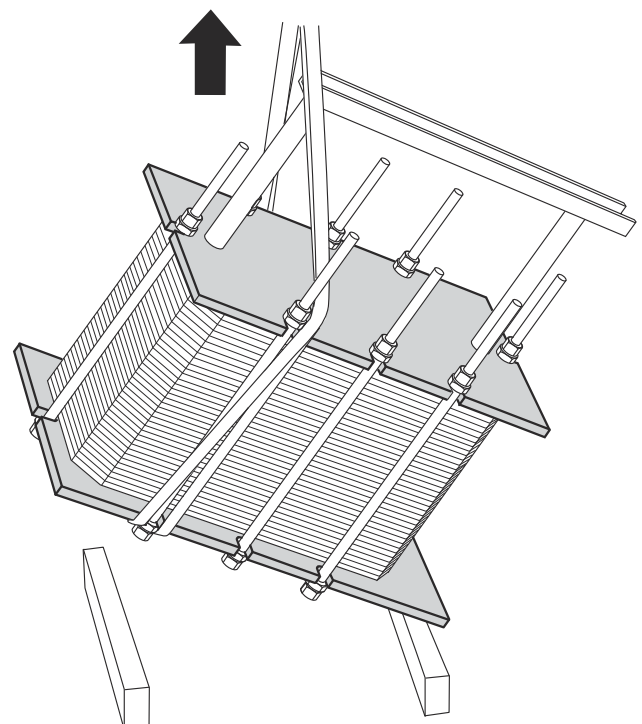
- 3 Τοποθετήστε τον πλακοειδή εναλλάκτη θερμότητας επάνω στις ξύλινες δοκούς.



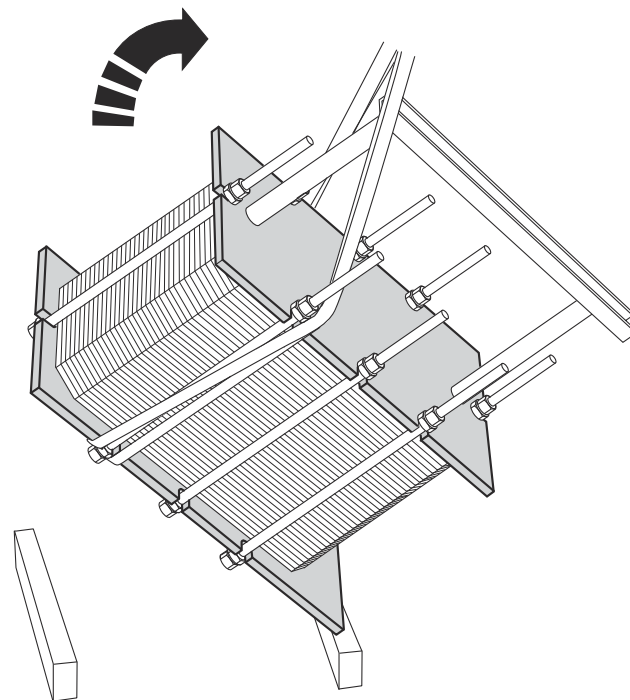
- 4 Περάστε έναν ανυψωτικό ιμάντα γύρω από έναν κοχλία σε κάθε πλευρά.



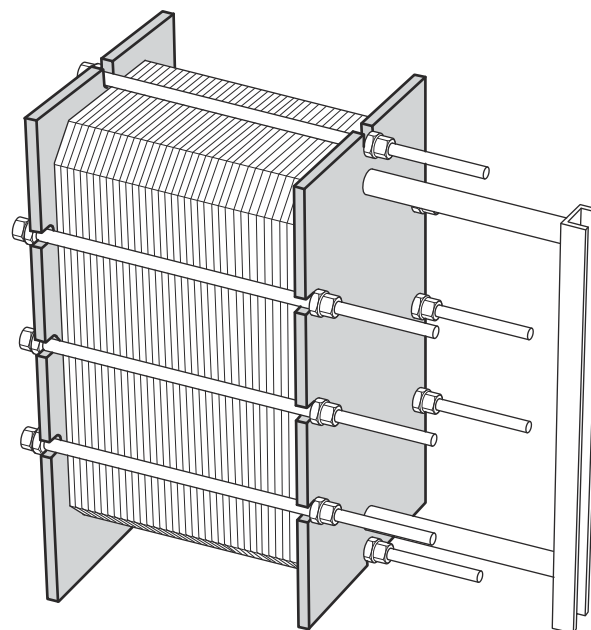
- 5 Σηκώστε τον πλακοειδή εναλλάκτη θερμότητας από την ξύλινη δοκό που βρίσκεται στη μία πλευρά.



- 6 Μετακινήστε προσεκτικά τον ανυψωτικό εξοπλισμό προς τα εμπρός μέχρι να σηκωθεί ο πλακοειδής εναλλάκτης θερμότητας σε όρθια θέση. Προσέξτε ιδιαίτερα όταν περνάτε το κέντρο βάρους.



- 7 Χαμηλώστε τον πλακοειδή εναλλάκτη θερμότητας σε οριζόντια θέση και τοποθετήστε τον στο δάπεδο.



## 4.8 Συναρμολόγηση ποδιών

Ορισμένοι πλακοειδείς εναλλάκτες θερμότητας υγιεινής παραδίδονται με τα πόδια αποσυναρμολογημένα. Ακολουθήστε τις παρακάτω οδηγίες.



### **ΠΡΟΕΙΔΟΠΟΙΗΣΗ** Κίνδυνος τραυματισμού.

Ο εξοπλισμός είναι βαρύς.

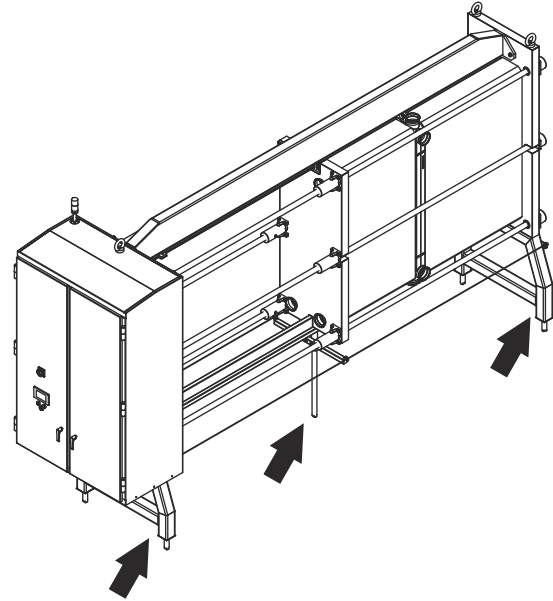
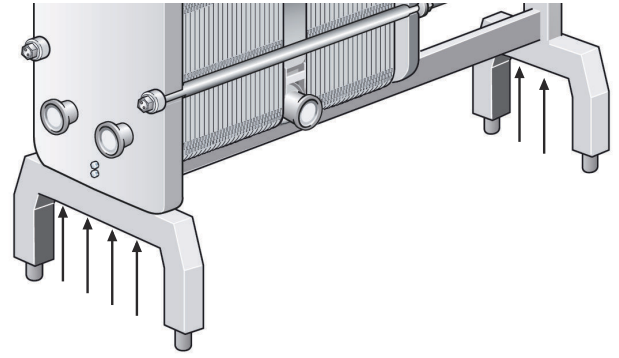
Προσέχετε όταν χειρίζεστε τον εξοπλισμό. Μην σκύβετε κάτω από εξοπλισμό που δεν είναι ασφαλισμένος.

Μην εργάζεστε ποτέ κάτω από αναρτημένο φορτίο.

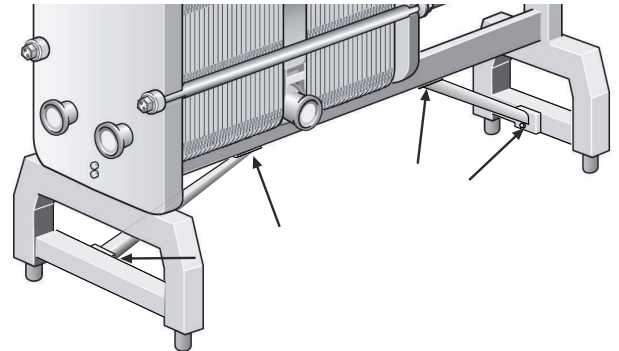
Να λαμβάνετε πάντα μέτρα ασφαλείας για να αποφύγετε τον κίνδυνο σύνθλιψης.

- 1 Οι πλάκες κάλυψης είναι κατά την παράδοση προσαρτημένες στις πλάκες του πλαισίου και στη στήλη στήριξης στις θέσεις όπου πρέπει να συναρμολογηθούν τα πόδια.
- 2 Ανασηκώστε τον εξοπλισμό σύμφωνα με την ενότητα *Ανύψωση του εξοπλισμού στο Εγχειρίδιο εγκατάστασης*.
- 3 Για να ελαχιστοποιήσετε τον κίνδυνο σωματικού τραυματισμού σε περίπτωση που ο εξοπλισμός πέσει κατά λάθος, τοποθετήστε ξύλινες δοκούς κάτω από τον εξοπλισμό.
- 4 Αφαιρέστε τις βίδες, τις ροδέλες και τα παξιμάδια και μετά αφαιρέστε τα προστατευτικά καλύμματα.

- 5 Χρησιμοποιήστε τις ίδιες βίδες, τις ροδέλες και τα παξιμάδια για να συναρμολογήσετε το πέλμα στον πλακοειδή εναλλάκτη θερμότητας όπως φαίνεται στην εικόνα.



- 6 Αν η μονάδα έχει δύο ράβδους σταθεροποίησης, συναρμολογήστε τες όπως φαίνεται στην εικόνα.



## 4.9 Καλύμματα μεταφοράς

Υπάρχουν διάφορα είδη καλυμμάτων μεταφοράς:

- καλύμματα μεταφοράς που ωθούνται στη θέση τους σε οπή θύρας
- καλύμματα μεταφοράς που συναρμολογούνται στα μπουλόνια με παξιμάδια

Τα καλύμματα μεταφοράς που ωθούνται στη θέση τους μπορούν να αφαιρεθούν χειροκίνητα.

Για να αφαιρέσετε ένα κάλυμμα μεταφοράς συναρμολογημένο στα μπουλόνια με παξιμάδια ακολουθήστε τις οδηγίες στην ενότητα *Αφαιρέστε το κάλυμμα μεταφοράς* παρακάτω.

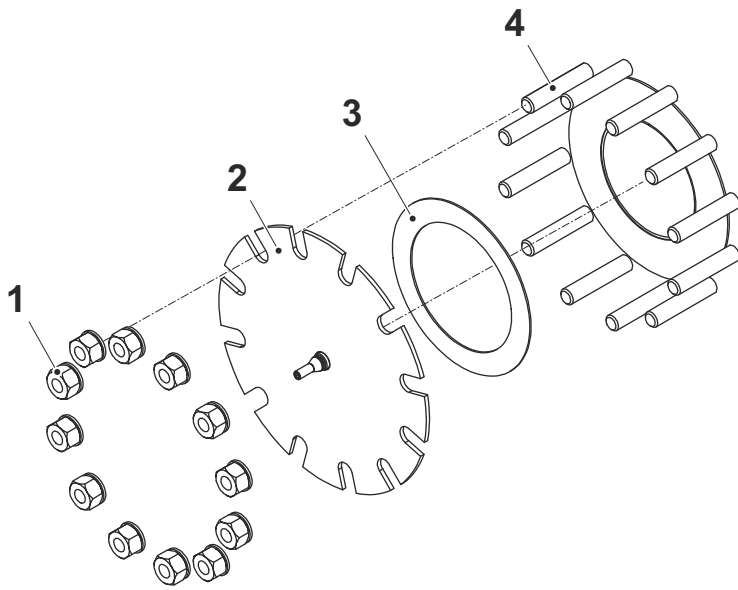
Ένας πλακοειδής εναλλάκτης θερμότητας μπορεί να παραδοθεί με τη συσκευασία πλάκας γεμάτη με αέριο άζωτο. Στην περίπτωση αυτή, τα καλύμματα μεταφοράς έχουν ένα παρέμβυσμα ως στεγανοποίηση μεταξύ του καλύμματος μεταφοράς και της οπής θύρας. Αυτό το παρέμβυσμα **δεν** έχει σχεδιαστεί για λειτουργικές πιέσεις ή υγρά διεργασίας, πρέπει να αφαιρεθεί και να απορριφθεί. Ποτέ μην επαναχρησιμοποιείτε το παρέμβυσμα σε οποιαδήποτε σύνδεση.

Τα καλύμματα μεταφοράς πρέπει να παραμείνουν στον πλακοειδή εναλλάκτη θερμότητας μέχρι να τοποθετηθούν στην προβλεπόμενη θέση. Πριν από την εγκατάσταση των συνδέσεων και των σωλήνων, τα καλύμματα μεταφοράς πρέπει να αφαιρεθούν και να απορριφθούν.

### Αφαιρέστε το κάλυμμα μεταφοράς

1. Αφαιρέστε τα παξιμάδια (1) από τα μπουλόνια (4).
2. Αφαιρέστε το κάλυμμα μεταφοράς (2).
3. Αφαιρέστε την τσιμούχα (3).
4. Απορρίψτε το κάλυμμα μεταφοράς και το παρέμβυσμα.
5. Επαναλάβετε σε όλες τις συνδέσεις με κάλυμμα μεταφοράς.





## 4.10 Επιθεώρηση πριν από την εγκατάσταση

Αφού τοποθετηθεί ο εξοπλισμός στην προβλεπόμενη θέση, πρέπει πάντα να πραγματοποιούνται οι έλεγχοι που αναφέρονται παρακάτω:

- Ελέγξτε τη διάσταση A (την απόσταση από την εσωτερική πλευρά της πλάκας του πλαισίου έως την εσωτερική πλευρά της πλάκας πίεσης). Μπορείτε να βρείτε τη διάσταση A, καθώς και τον αριθμό των πλακών στο σχέδιο του πλακοειδούς εναλλάκτη θερμότητας. Για οδηγίες αναφορικά με τη διάσταση A, ανατρέξτε στο εγχειρίδιο συντήρησης.
- Βεβαιωθείτε ότι έχουν σφίξει καλά όλοι οι κοχλίες. Για οδηγίες σχετικά με τον τρόπο σύσφιξης των κοχλιών, ανατρέξτε στο εγχειρίδιο συντήρησης.
- Βεβαιωθείτε ότι οι βάσεις και τα πέλματα έχουν σφίξει σωστά.
- Βεβαιωθείτε ότι μπορούν να αφαιρεθούν οι συνδετικοί σωλήνες για την πραγματοποίηση σέρβις.
- Βεβαιωθείτε ότι υπάρχει αρκετός χώρος για την αφαίρεση των πλακών από τη μία πλευρά του πλακοειδούς εναλλάκτη θερμότητας.
- Συνιστάται ιδιαίτερα η πραγματοποίηση μιας δοκιμής υδροστατικής διαρροής για να επιβεβαιωθεί η εσωτερική και εξωτερική λειτουργία στεγανοποίησης του πλακοειδούς εναλλάκτη θερμότητας. Ανατρέξτε στο εγχειρίδιο συντήρησης για περισσότερες πληροφορίες.

## 4.11 Έναρξη λειτουργίας

Κατά την έναρξη της λειτουργίας, βεβαιωθείτε ότι δεν υπάρχουν εμφανείς διαρροές από τη συστοιχία πλακών, τις βαλβίδες ή το σύστημα σωληνώσεων.

### ΠΡΟΣΟΧΗ Κίνδυνος ζημιάς στον εξοπλισμό.

Πριν τεθεί υπό πίεση ο πλακοειδής εναλλάκτης θερμότητας, είναι σημαντικό να διασφαλιστεί ότι η θερμοκρασία του πλακοειδούς εναλλάκτη θερμότητας βρίσκεται μέσα στο εύρος θερμοκρασίας που ορίζεται στο σχέδιο του πλακοειδούς εναλλάκτη θερμότητας.

### ΠΡΟΣΟΧΗ Κίνδυνος διαρροής.

Αν η θερμοκρασία του πλακοειδούς εναλλάκτη θερμότητας πριν τεθεί σε λειτουργία βρίσκεται κάτω από το ελάχιστο όριο θερμοκρασίας για τα παρεμβύσματα, συστήνεται να θερμάνετε τον πλακοειδή εναλλάκτη θερμότητας πάνω από αυτό το όριο για να αποφύγετε την ψυχρή διαρροή.

### ΠΡΟΣΟΧΗ Κίνδυνος ζημιάς στον εξοπλισμό.

Αν το σύστημα περιλαμβάνει πολλαπλές αντλίες, βεβαιωθείτε ότι γνωρίζετε ποια αντλία πρέπει να ενεργοποιηθεί πρώτη.

Οι φυγοκεντρικές αντλίες πρέπει να εκκινήθούν με τις βαλβίδες κλειστές και η επενέργεια στις βαλβίδες πρέπει να γίνεται όσο το δυνατόν πιο ομαλά.

Μην λειτουργείτε τις αντλίες με προσωρινά κενή την πλευρά αναρρόφησης.

### ΠΡΟΣΟΧΗ Κίνδυνος ζημιάς στον εξοπλισμό.

Για να αποφύγετε τον κίνδυνο απότομης αύξησης της πίεσης (υδραυλικό πλήγμα), οι μεταβολές της παροχής πρέπει να πραγματοποιούνται αργά.

Το υδραυλικό πλήγμα είναι μια σύντομη αιχμή πίεσης που μπορεί να προκύψει κατά την έναρξη ή τον τερματισμό λειτουργίας του συστήματος και εξαναγκάζει τα υγρά να κινηθούν κατά μήκος ενός σωλήνα με τη μορφή κύματος που κινείται με την ταχύτητα του ήχου. Αυτό μπορεί να προκαλέσει σημαντική ζημιά στον εξοπλισμό.

### ΠΡΟΣΟΧΗ Κίνδυνος ζημιάς στον εξοπλισμό.

Αποφύγετε τις απότομες μεταβολές της θερμοκρασίας του πλακοειδή εναλλάκτη θερμότητας.

Αυξήστε αργά τη θερμοκρασία του εργαζόμενου μέσου, κατά προτίμηση ανά βήματα των 10 °C κάθε έξι λεπτά. Για να επιτευχθεί θερμοκρασία του μέσου 100 °C πρέπει να χρειαστεί τουλάχιστον μία ώρα.

### ΠΡΟΣΟΧΗ Κίνδυνος ζημιάς στον εξοπλισμό.

Η πλήρωση ενός κυκλώματος ψύξης με υγρή αμμωνία υπό κενό θα επιφέρει χαμηλές θερμοκρασίες. Αυτά τα επίπεδα θερμοκρασίας ενδέχεται να είναι χαμηλότερα από τα επίπεδα στα οποία μπορεί να παρέχει στεγανοποίηση οποιοδήποτε ελαστομερές υλικό.

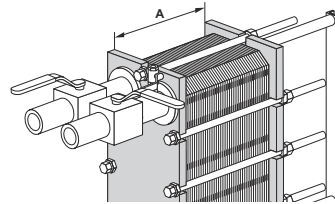
Σε εφαρμογές όπου η πλευρά πεδίου χρησιμοποιείται για διφασικό ψυκτικό μέσο, π.χ. εφαρμογές cascade CO<sub>2</sub> / NH<sub>3</sub>, είναι πολύ σημαντική η πλήρωση του διφασικού ψυκτικού στην αέρια φάση. Έτσι θα αποφευχθεί θερμικό πλήγμα των παρεμβυσμάτων και παροδική διαρροή λόγω του φυσικού φαινομένου ταχείας συστολής του μετάλλου.

**ΣΗΜΕΙΩΣΗ** Κίνδυνος ζημιάς στον εξοπλισμό.

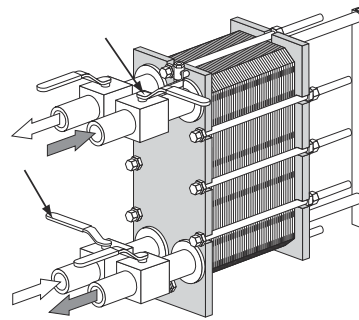
Η πλήρωση ενός κυκλώματος ψύξης με υγρή αμμωνία υπό κενό θα επιφέρει χαμηλές θερμοκρασίες.

Αυτά τα επίπεδα θερμοκρασίας ενδέχεται να είναι χαμηλότερα από τα επίπεδα στα οποία μπορεί να παρέχει στεγανοποίηση οποιοδήποτε ελαστομερές υλικό. Σε εφαρμογές όπου η πλευρά με παρέμβυσμα χρησιμοποιείται για ένα ψυκτικό μέσο δύο φάσεων, παραδείγματος χάρη εφαρμογές cascade CO<sub>2</sub> / NH<sub>3</sub>, είναι πολύ σημαντική η πλήρωση του ψυκτικού δύο φάσεων να γίνεται σε αέρια φάση. Έτσι θα αποφευχθεί θερμικό πλήγμα των παρεμβυσμάτων και παροδική διαρροή λόγω του φυσικού φαινομένου ταχείας συστολής του μετάλλου.

- 1 Βεβαιωθείτε ότι όλοι οι κοχλίες σύσφιξης έχουν σφίξει καλά και ότι η διάσταση A είναι σωστή. Ανατρέξτε στο σχέδιο του πλακοειδούς εναλλάκτη θερμότητας.



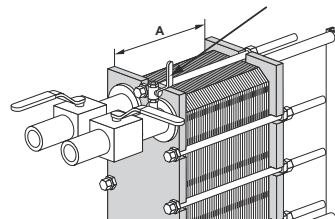
- 2 Για να αποφευχθεί αιχμή πίεσης, βεβαιωθείτε ότι είναι κλειστή η βαλβίδα ανάμεσα στην αντλία και τη μονάδα που ελέγχει την παροχή του συστήματος.



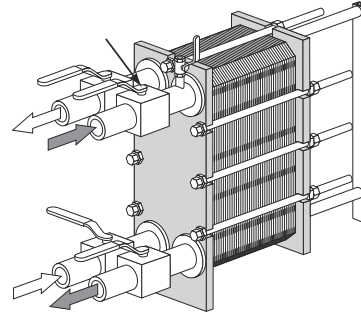
- 3 Αν υπάρχει βαλβίδα αποσυμπίεσης στην έξοδο, βεβαιωθείτε ότι είναι εντελώς ανοικτή.

- 4 Αυξήστε αργά τον ρυθμό παροχής.

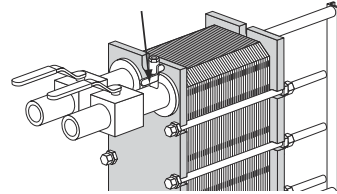
- 5 Ανοίξτε τη βάνα αποσυμπίεσης και εκκινήστε την αντλία.



- 6 Ανοίξτε αργά τη βαλβίδα.



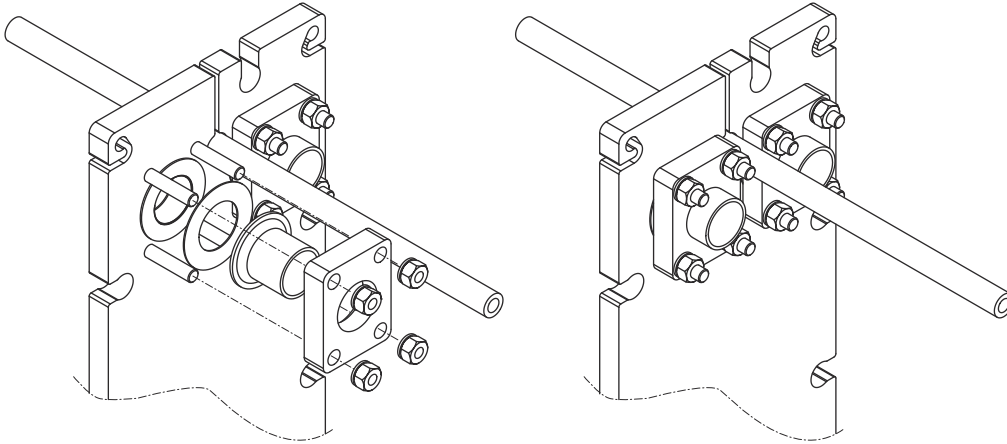
- 7 Αφού εκκενωθεί όλος ο αέρας, κλείστε τη βάνα αποσυμπίεσης.



- 8 Επαναλάβετε τη διαδικασία για το δεύτερο εργαζόμενο μέσο.

### 4.11.1 Συνδέσεις

Ορισμένες μονάδες είναι εξοπλισμένες με μια ειδική χαλαρή φλάντζα με ορθογώνια εμφάνιση. Ο σκοπός είναι να χρησιμοποιηθεί ένας σφιγκτήρας σωλήνα ή άκρο στελέχους πάνω στο οποίο συγκολλάται ο σωλήνας του πελάτη και συναρμολογείται στον πλακοειδή εναλλάκτη θερμότητας χρησιμοποιώντας την ειδική χαλαρή φλάντζα.



#### Σπειροτομημένη σύνδεση σωλήνα



#### ΠΡΟΕΙΔΟΠΟΙΗΣΗ

Κίνδυνος ζημιάς στον εξοπλισμό.

#### Κίνδυνος ζημιάς στον εξοπλισμό.

Τυχόν περιστροφή των συνδέσεων καταστρέφει τα παρεμβύσματα στην τερματική πλάκα και προκαλεί διαρροή.

Ασφαλίστε τις συνδέσεις του σωλήνα στον πλακοειδή εναλλάκτη θερμότητας ώστε να μην περιστρέφονται χρησιμοποιώντας ένα γαλλικό κλειδί.

Βεβαιωθείτε ότι οι συνδέσεις των σωλήνων συγκρατούνται με ασφάλεια ώστε να αποτραπεί η περιστροφή και η πρόκληση ζημιάς στα παρεμβύσματα.

