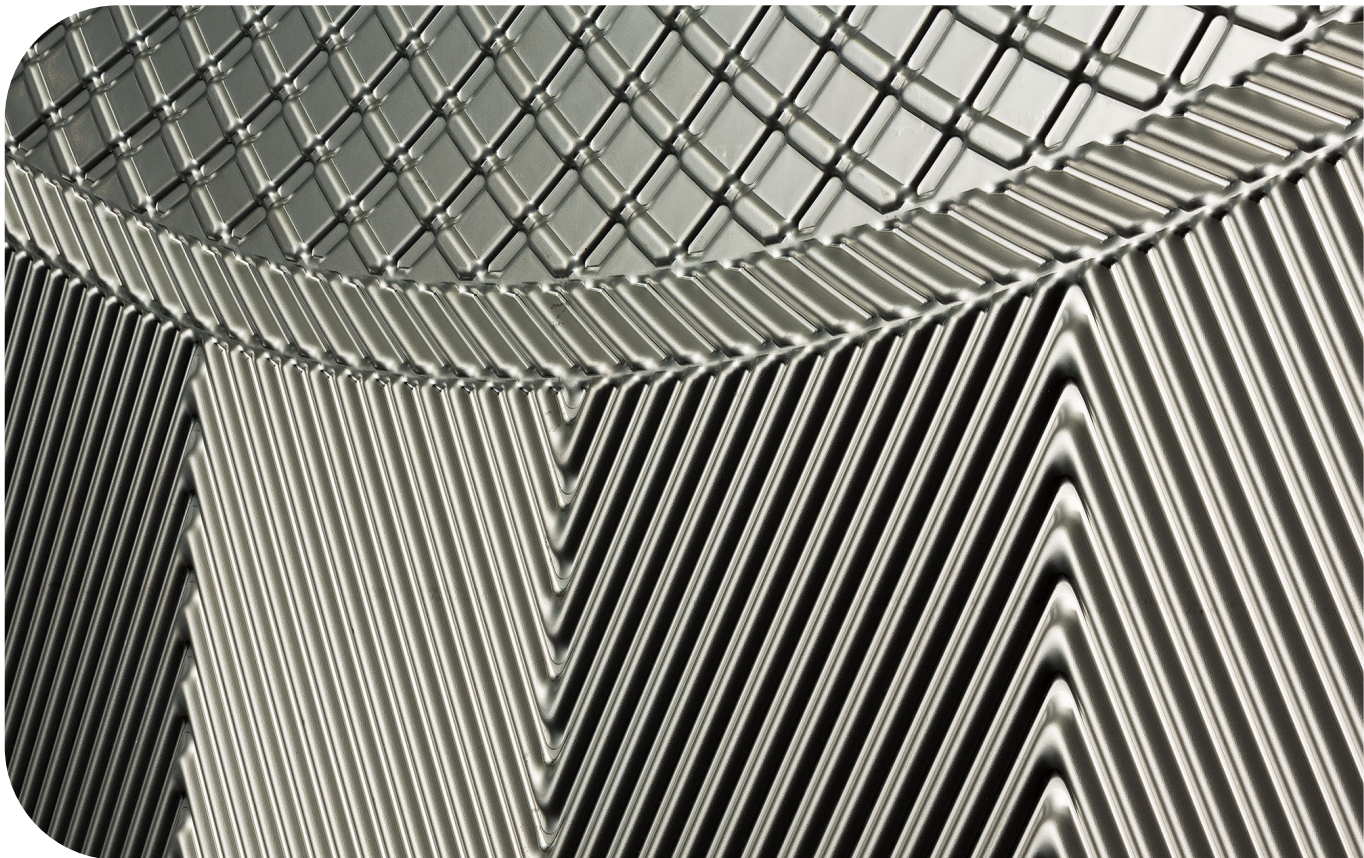


Plattenwärmeübertrager

Alle Produkte



Lit. Code

200002597-5-DE

Installationshandbuch

Veröffentlicht von:

Alfa Laval Technologies AB
Box 74
SE-221 00 Lund, Schweden
Telefonzentrale: +46 46 36 65 00
info@alfalaval.com

Originalanleitung in englischer Sprache.**© Alfa Laval 2024-04**

Dieses Dokument und sein gesamter Inhalt sind geschützt durch Urheberrechte und weitere gewerbliche und geistige Schutzrechte, die im Eigentum der Alfa Laval AB (publ) bzw. ihren verbundenen Unternehmen (zusammen "Alfa Laval") stehen bzw. für Alfa Laval geschützt sind. Es ist nicht gestattet, dieses Dokument oder Teile davon in irgendeiner Form zu kopieren, zu vervielfältigen, zu übertragen oder zu übermitteln, unabhängig davon zu welchem Zweck oder in welcher Form dies geschieht, ohne dass Alfa Laval zuvor ihre ausdrückliche schriftliche Gestattung hierzu gegeben hat. Die Informationen und Leistungen, die in diesem Dokument enthalten sind, werden dem Benutzer ohne rechtliche Verpflichtung zur Verfügung gestellt und es werden keinerlei Zusicherungen oder Gewährleistungen gegeben in Bezug auf die Richtigkeit, Genauigkeit oder Geeignetheit dieser Informationen und Leistungen für irgendeinen Verwendungszweck. Alle Rechte sind vorbehalten.



English

Use the QR code, or visit www.alfalaval.com/gphe-manuals, to download a local language version of the manual.

العربية

استخدم رمز الاستجابة السريعة أو قم بزيارة www.alfalaval.com/gphe-manuals لتنزيل إصدار اللغة المحلية للدليل ،

български

Използвайте QR кода или посетете следния адрес www.alfalaval.com/gphe-manuals, за да свалите версия на ръководството за употреба на Вашия език.

Český

Použijte kód QR nebo navštivte www.alfalaval.com/gphe-manuals a stáhněte si místní jazykovou verzi tohoto návodu.

Dansk

Brug QR-koden, eller følg www.alfalaval.com/gphe-manuals for at downloade en lokal sprogversion af manualen.

Deutsch

Verwenden Sie den QR-Code oder besuchen Sie www.alfalaval.com/gphe-manuals, um die lokale Sprachversion des Handbuchs herunterzuladen.

ελληνικά

Χρησιμοποιήστε τον κωδικό QR ή επισκεφτείτε τη σελίδα www.alfalaval.com/gphe-manuals, για να κατεβάσετε μια έκδοση του εγχειριδίου στην τοπική σας γλώσσα.

Español

Utilice el código QR o visite www.alfalaval.com/gphe-manuals para descargar una versión del manual en el idioma local.

Eesti

Kasutusjuhendi kohaliku keeleversiooni allalaadimiseks kasutage QR-koodi või külastage aadressi www.alfalaval.com/gphe-manuals.

Suomi

Käytä QR-koodia tai avaa osoite www.alfalaval.com/gphe-manuals, niin voit ladata käyttöohjeen paikallisella kielellä.

Français

Utilisez le QR-code ou rendez-vous sur le site www.alfalaval.com/gphe-manuals, pour télécharger une version du manuel dans la langue locale.

Hrvatski

Upotrijebite QR kod ili posjetite www.alfalaval.com/gphe-manuals ako želite preuzeti verziju priručnika na lokalnom jeziku.

Magyar

Használja a QR-kódot, vagy látogasson el a www.alfalaval.com/gphe-manuals webhelyre a kézikönyv helyi nyelvű változatának letöltéséhez.

Italiano

Utilizzate il codice QR o visitate il sito www.alfalaval.com/gphe-manuals per scaricare una versione del manuale nella lingua locale.

日本語

コード、または www.alfalaval.com/gphe-manuals、現地語版のマニュアルをダウンロードすることができます。

한국어

코드를 사용하거나 www.alfalaval.com/gphe-manuals 에서 사용 설명서의 해당 언어 버전을 다운로드 하십시오.

Lietuvos

Naudokite greitojo atsako (QR) kodą arba apsilankykite www.alfalaval.com/gphe-manuals , kad atsisiųstumėte vadovo vietos kalbos versiją.

Latvijas

Lai lejupielādētu rokasgrāmatas versiju vietējā valodā, izmantojiet QR kodu vai apmeklējiet www.alfalaval.com/gphe-manuals.

Nederlands

Gebruik de QR-code, of bezoek www.alfalaval.com/gphe-manuals om een handleiding in een andere taal te downloaden.

Norsk

Bruk QR-koden, eller gå til www.alfalaval.com/gphe-manuals for å laste ned en versjon av håndboken på et lokalt språk.

Polski

Aby pobrać instrukcję w innej wersji językowej, zeskanuj kod QR lub otwórz stronę www.alfalaval.com/gphe-manuals.

Português

Utilize o código QR ou visite www.alfalaval.com/gphe-manuals para descarregar uma versão do manual na língua local.

Português do Brasil

Use o QR ou visite www.alfalaval.com/gphe-manuals para baixar uma versão do manual no idioma local.

Românesc

Utilizați codul QR sau vizitați www.alfalaval.com/gphe-manuals, pentru a putea descărca o versiune a manualului în limba dumneavoastră.

Русский

Чтобы загрузить руководство на другом языке, воспользуйтесь QR-кодом или перейдите по ссылке www.alfalaval.com/gphe-manuals.

Slovenski

Če želite prenesti lokalno jezikovno različico priročnika, uporabite kodo QR ali obiščite spletno stran www.alfalaval.com/gphe-manuals.

Slovenský

Použite QR kód alebo navštívte stránku www.alfalaval.com/gphe-manuals a stiahnite si verziu príručky v miestnom jazyku.

Svenska

Använd QR-koden eller besök www.alfalaval.com/gphe-manuals för att hämta en lokal språkversion av bruksanvisningen.

Türkçe

Kılavuzun yerel dildeki versiyonunu indirmek için QR kodunu kullanın veya www.alfalaval.com/gphe-manuals adresini ziyaret edin.

中国

请使用二维码或访问 www.alfalaval.com/gphe-manuals，以下载本地语言版本的手册。

Inhalt

1	Einführung	7
1.1	Beschreibung	7
1.1.1	Komponenten	7
1.1.2	Typenschild	9
1.2	Einsatzbereich	11
1.3	Absehbarer Missbrauch	11
1.4	Vorkenntnisse im Umgang mit der Ausrüstung	11
1.5	Verfügbare technische Informationen	12
1.6	Gewährleistungsbedingungen	12
1.7	Beratung	12
1.8	Übereinstimmung mit Umweltschutzrichtlinien	13
2	Sicherheit	15
2.1	Sicherheitsaspekte	15
2.2	Erläuterung von Ausdrücken	15
2.3	Persönliche Schutzausrüstung	16
2.4	Arbeiten in der Höhe	17
3	Lagerung	19
3.1	Lagerung der Ausrüstung	20
4	Einbau	21
4.1	Arbeitsablauf bei der Installation	21
4.2	Komponenten	22
4.3	Vor Installation, Heben und Transport	25
4.4	Handhabung der Kiste	27
4.4.1	Kiste – Inspektion	27
4.4.2	Heben und Transport verpackter Ausrüstung	28
4.5	Die Kiste auspacken	31
4.5.1	Gefertigte Seiten – Offen	32
4.5.2	Flip-Box – Öffnen	33
4.5.3	Gegossene Seiten – Offen	34
4.5.4	Inspektion nach dem Auspacken	35
4.6	Anheben der Ausrüstung	36
4.6.1	Sicherung von Geräten	39
4.6.2	Heben mittels Hebevorrichtung	40
4.6.3	Heben mittels Hebedraht	41
4.6.4	Heben mittels Ringbolzen	43
4.6.5	Anheben mit drehbarer Ringschraube	44
4.6.6	Heben mittels Hebegurten	46
4.7	Anheben	49

4.7.1	Anheben mit Ringbolzen.....	49
4.7.2	Anheben mit Hebegurten auf Druckplatte.....	53
4.7.3	Anheben mit Hebegurten rund um den Plattenwärmeübertrager.....	57
4.8	Montage der Füße.....	61
4.9	Transportabdeckungen.....	63
4.10	Inspektion vor der Installation.....	65
4.11	Anlauf.....	66
4.11.1	Anschlüsse.....	69

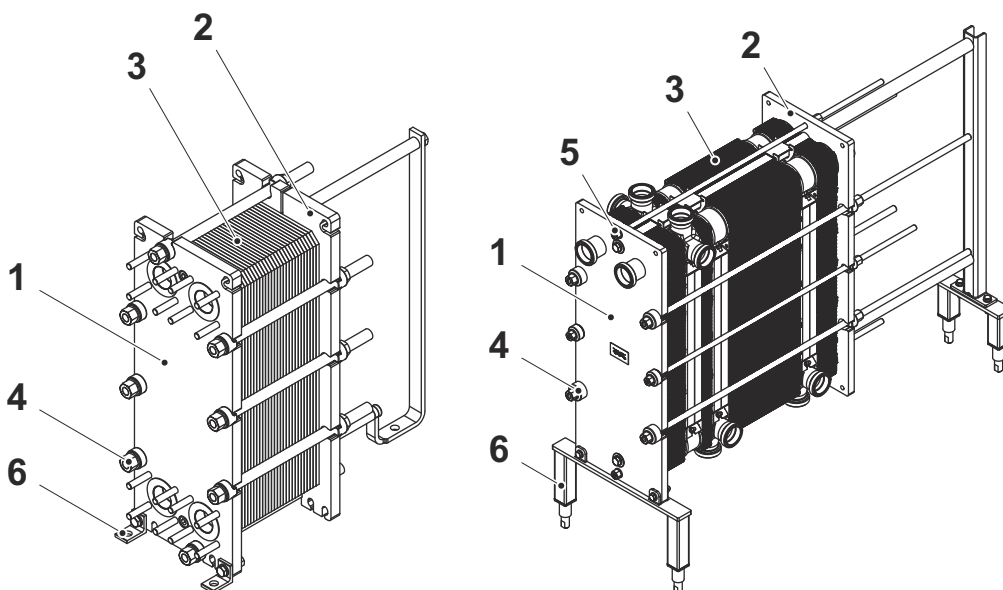
1 Einführung

Dieses Handbuch enthält Informationen, die für die Handhabung und Installation eines Plattenwärmeübertragers erforderlich sind.

1.1 Beschreibung

1.1.1 Komponenten

In diesem Abschnitt werden die Komponenten des Plattenwärmetauschers beschrieben, auf die in diesem Handbuch Bezug genommen wird. Weitere Informationen zu den Komponenten eines Plattenwärmetauschers finden Sie im Wartungshandbuch.



Hauptkomponenten

1. Rahmenplatte

Unbewegliche Platte mit einer Anzahl von Öffnungen für den Anschluss des Rohrleitungssystems. Die Trag- und Führungsstange ist an der Rahmenplatte angebracht.

2. Druckplatte

Diese bewegliche Platte kann eine Anzahl von Öffnungen für den Anschluss des Rohrleitungssystems aufweisen. Die Funktion der Druckplatte besteht darin, das Plattenpaket gegen die Rahmenplatte zu drücken.

3. Plattenpaket

Durch die Kanalplatten wird Wärme von einem Medium zum anderen übertragen. Das Plattenpaket besteht aus:

- Kanalplatten und Endplatten
oder für semi-verschweißte Einheiten:
- Doppelplattenkassette
- Dichtungen
- Übergangsplatten (in einigen Fällen)

Das Plattenpaket kann auch in Abschnitte unterteilt werden, entsprechend dem Plattenwärmetauscher rechts in der Abbildung. Die größeren Platten zwischen den Abschnitten werden je nach Ausführung als Trenn- oder Verbindungsplatten bezeichnet.

4. Spannbolzen

Die Bolzen mit Lagerkörpern werden als Spannschrauben bezeichnet.

5. Verriegelungsbolzen

Die restlichen Bolzen halten die Rahmenplatte und die Druckplatte in Position. Oft kürzer als die Spannschrauben.

6. Pumpenfuß

Ein Teil, das befestigt oder eingestellt werden kann. Er kann auch dazu verwendet werden, den Plattenwärmetauscher mit Schrauben am Fundament zu befestigen.

1.1.2 Typenschild

Das Typenschild ist in den meisten Fällen auf die Rahmenplatte montiert. Es kann auch an der Druckplatte montiert sein. Bei dem Typenschild kann es sich um eine Stahlplatte oder einen Aufkleber handeln.



WARNUNG Gefahr von Schäden an der Ausrüstung.

Sowohl der Auslegungsdruck als auch die Auslegungstemperatur sind auf dem Typenschild angegeben. Diese Werte dürfen nicht überschritten werden.

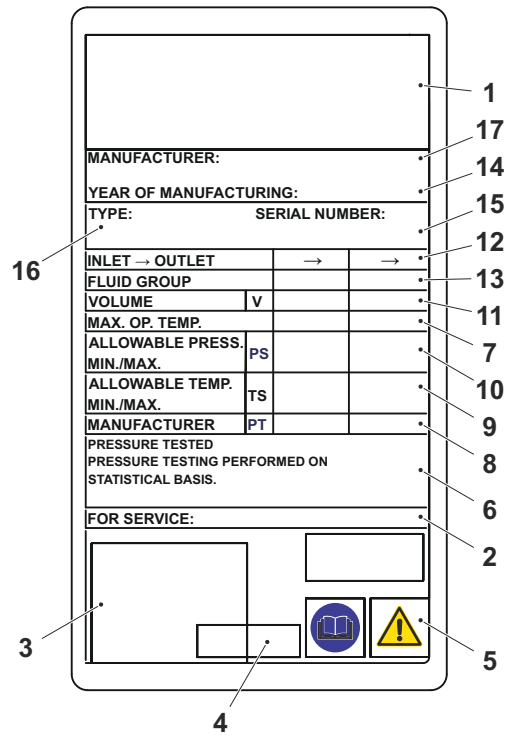
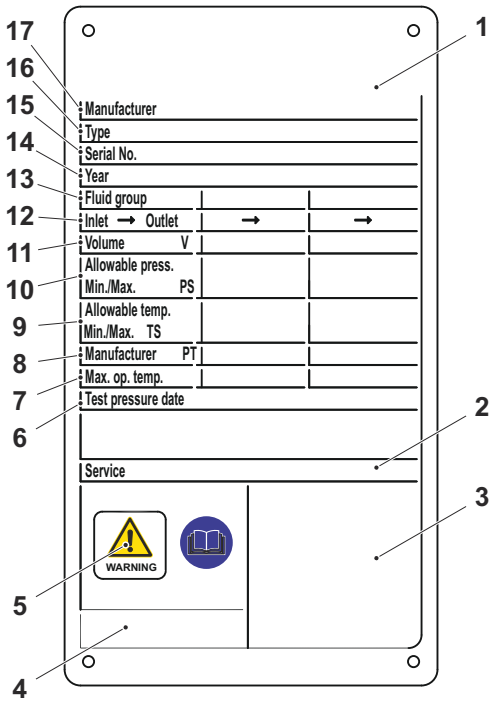


VORSICHT Gefahr von Schäden an der Ausrüstung.

Vermeiden Sie aggressive Chemikalien zur Reinigung des Plattenwärmeübertragers, wenn ein Aufkleber verwendet wird.

Der Nenndruck (11) und die Nenntemperatur (10), wie auf dem Typenschild angegeben, sind die Werte, für die der Plattenwärmeübertrager hinsichtlich der fraglichen Druckbehältervorschriften zugelassen ist. Die Auslegungstemperatur (8) darf die empfohlene Betriebstemperatur (10) für die Dichtungen überschreiten. Wenn die in der Plattenwärmeübertrager-Zeichnung angegebenen Betriebstemperaturen überschritten werden sollen, sollte der Lieferant zurate gezogen werden.

1. Platz für Firmenschriftzug
2. Service-Website
3. Service-Website (für Industrieprodukte)
oder
Zeichnung der möglichen Anschlusspunkte (für Hygieneprodukte)
4. Platz für Zulassungszeichen
5. Warnung, Handbuch lesen.
6. Datum des Drucktests
7. Maximale Betriebstemperatur
8. Herstellerseitiger Testdruck (PT)
9. Zulässige Mindest-/Höchsttemperaturen (TS)
10. Zulässige Mindest-/Höchstdruckwerte (PS)
11. Volumen für jeden Kanal (V)
12. Anschlusspunkt für jede Flüssigkeit
13. Klassifizierungsgruppe für Flüssigkeit
14. Herstellungsdatum
15. Seriennummer
16. Produktmodell
17. Name des Herstellers



Beispiele für Typenschilder.

1.2 Einsatzbereich

Der Einsatzbereich dieser Anlage ist die Wärmeübertragung gemäß der gewählten Konfiguration für eine bestimmte thermische Aufgabe.

Alfa Laval übernimmt keine Haftung für Verletzungen oder Sachschäden, wenn das Gerät abweichend von dem vorstehend genannten Einsatzbereich verwendet werden sollte. Jegliche andere Verwendung ist untersagt.

1.3 Absehbarer Missbrauch

- Weder die Kiste noch die Ausrüstung abweichend von den Angaben im *Bedienungshandbuch* heben oder transportieren.
- Ein Rohr so anschließen, dass die Verbindung mit dem Plattenwärmeübertrager hergestellt wird. Dichtung und Auskleidung können beschädigt werden, wenn das Rohr falsch angeschlossen wird.
- Das Anschließen des Rohrs an den falschen Anschluss stellt bei halbverschweißten Modellen und anderen Modellen mit asymmetrischer Konfiguration ein Sicherheitsproblem dar. Sicherstellen, dass gemäß der Zeichnung des Plattenwärmeübertragers das richtige Medium am richtigen Anschluss angeschlossen ist.
- Es besteht die Gefahr, dass die Halterungen beschädigt werden, wenn viele Platten gleichzeitig aufgehängt oder bewegt werden. Es wird empfohlen, nur eine oder maximal zwei Platten gleichzeitig zu bewegen.
- Ziehen Sie beim Anziehen auf das Maß A (Abstand zwischen der Innenseite der Rahmenplatte und der Innenseite der Druckplatte) die Bolzen immer kreuzweise, gleichmäßig und schrittweise an, um diagonales Verschieben sowie Verwindungen zu vermeiden. Die Anzahl der Platten und das Maß A entnehmen Sie der Zeichnung des Plattenwärmeübertragers.
- Erhöhen und verringern Sie behutsam den Durchfluss, um Plattenverformungen und Dichtungsausbrüche, z. B. durch Wasserschlag, zu vermeiden.
- Die Temperatur bei der Inbetriebnahme leicht erhöhen, um Risse in den Dichtungen oder deren Versagen zu vermeiden. Siehe Abschnitt *Inbetriebnahme* im *Installationshandbuch*.
- Die Anweisungen im Abschnitt *Lagerung* befolgen, falls der Plattenwärmeübertrager für einen längeren Zeitraum nicht im Betrieb ist.

1.4 Vorkenntnisse im Umgang mit der Ausrüstung

Der Plattenwärmeübertrager darf nur von Personen bedient werden, die die Anweisungen in diesem Handbuch gelesen haben und mit dem Installationsprozess des Plattenwärmeübertragers vertraut sind. Dazu gehören auch Kenntnisse über Vorsichtsmaßnahmen hinsichtlich Medientyp, Drücke, Temperaturen im Plattenwärmeübertrager sowie über prozessspezifische Vorsichtsmaßnahmen.

Der Plattenwärmeübertrager muss von Personen gewartet und installiert werden, die über Fachwissen und Befugnisse entsprechend den lokalen Vorschriften verfügen. Dazu können Verrohrungsarbeiten, Schweißarbeiten und sonstige Wartungstätigkeiten gehören.

Für Wartungsarbeiten, die in diesem Handbuch nicht beschrieben werden, wenden Sie sich bitte an Alfa Laval.

1.5 Verfügbare technische Informationen

Halten Sie neben diesem Handbuch auch die folgenden Dokumentationen bereit:

- **Konformitätserklärung**
Falls zutreffend.
- **Teileliste**
Eine Liste der Komponenten, die in der Konfiguration des Produkts vorhanden sind.
- **Liste für die Hängeanordnung der Platten**
Eine Beschreibung der vorhandenen Platten und Dichtungen sowie ihre Installationsreihenfolge in dem Plattenwärmeübertrager.
- **Zeichnung des Plattenwärmeübertragers**
Eine Zeichnung des gelieferten Plattenwärmeübertragers.

Die aufgelisteten Dokumente variieren je nach gelieferten Produkt.

1.6 Gewährleistungsbedingungen

Die Gewährleistungsbedingungen sind normalerweise im unterzeichneten Kaufvertrag für die Bestellung des gelieferten Plattenwärmeübertragers enthalten. Andernfalls sind die Garantiebedingungen in den Kaufangebotsdokumenten enthalten oder es wird auf das Dokument verwiesen, das die gültigen Bedingungen enthält. Wenn während der angegebenen Gewährleistungszeit Fehler auftreten, wenden Sie sich immer an Alfa Laval.

1.7 Beratung

Wenden Sie sich in folgenden Fällen immer an Alfa Laval:

- Wenn die Anzahl der Platten geändert werden soll.
- Wenn Betriebstemperaturen und -drücke geändert werden oder wenn andere Flüssigkeiten im Plattenwärmeübertrager behandelt werden sollen.

1.8 Übereinstimmung mit Umweltschutzrichtlinien

Der optimale Betrieb der Wärmeübertrager von Alfa Laval und die Einhaltung der Wartungsempfehlungen maximieren die Energieeinsparungen und minimieren die Betriebskosten.

Abfallmanagement

Alle Materialien und Komponenten sind sicher und in einer umweltfreundlichen Art und Weise bzw. im Einklang mit den geltenden Vorschriften zu trennen, zu recyceln oder zu entsorgen. Bei Fragen hinsichtlich des Werkstoffs von Komponenten wenden Sie sich bitte an den Vertrieb von Alfa Laval.

Auspacken

Das Verpackungsmaterial besteht aus Holz, Kunststoff, Karton und in einigen Fällen auch aus Metallbändern.

- Holz und Karton können wiederverwendet, recycelt oder zur Energierückgewinnung genutzt werden.
- Kunststoffe sind zu recyceln oder in einer dafür zugelassenen Müllverbrennungsanlage zu verbrennen.
- Metallbänder sind dem Materialrecycling zuzuführen.

Diese Seite wurde absichtlich leer gelassen.

2 Sicherheit

2.1 Sicherheitsaspekte

Der Plattenwärmeübertrager muss gemäß den Anweisungen von Alfa Laval in diesem Handbuch verwendet und gewartet werden. Die falsche Bedienung des Plattenwärmeübertragers kann zu ernststen Konsequenzen mit Verletzungen und/oder Sachbeschädigungen führen. Alfa Laval übernimmt keine Verantwortung für jegliche Schäden oder Verletzungen, die durch ein Nichtbefolgen der Anweisungen in diesem Handbuch verursacht wurden.

Der Plattenwärmeübertrager muss gemäß den angegebenen Konfigurationen von Material, Medientypen, Temperaturen und Drücken für den spezifischen Plattenwärmeübertrager verwendet werden.

2.2 Erläuterung von Ausdrücken



WARNUNG Art der Gefährdung

VORSICHT weist auf eine möglicherweise gefährliche Situation hin, die, sofern sie nicht vermieden wird, zu schweren Verletzungen oder zum Tod führen kann.



VORSICHT Art der Gefährdung

ACHTUNG weist auf eine möglicherweise gefährliche Situation hin, die, sofern sie nicht vermieden wird, zu leichten oder mittleren Verletzungen führen kann.



HINWEIS

HINWEIS weist auf eine möglicherweise gefährliche Situation hin; wird sie nicht vermieden, können Materialschäden die Folge sein.



2.3 Persönliche Schutzausrüstung

Sicherheitsschuhe

Schuhe mit verstärkter Zehenkappe. Reduzieren Fußverletzungen durch herunterfallende Objekte.



Schutzhelm

Ein Helm, der den Kopf bei Unfällen vor Verletzungen schützt.



Schutzbrille

Eine eng sitzende Brille, die zum Schutz der Augen getragen wird.



Schutzhandschuhe

Handschuhe zum Schutz der Hände vor Gefahren.



Sicherheit

2.4 Arbeiten in der Höhe

 **WARNUNG** Sturzrisiko.

Für jegliche Arbeiten in der Höhe ist sicherzustellen, dass entsprechend sichere Zugangsmaßnahmen verwendet werden. Die örtlichen Vorschriften und Richtlinien zu Arbeiten in der Höhe befolgen. Leitern, Arbeitsplattformen und Sicherheitsgeschirr verwenden. Einen Sicherheitsbereich um den Arbeitsbereich herstellen und Werkzeuge und andere Objekte gegen Herabfallen sichern.

Wenn die Installation Arbeiten in der Höhe ab und über zwei Meter erfordert, müssen entsprechende Sicherheitsmaßnahmen berücksichtigt werden.



Sicherheit



Sicherheit

Diese Seite wurde absichtlich leer gelassen.

3 Lagerung

 **WARNUNG** Gefahr von Schäden an der Ausrüstung.

Die Kisten sind nicht für die Stapelung ausgelegt.

Auf der Kiste darf nichts gelagert werden.

Alfa Laval liefert den Plattenwärmeübertrager betriebsbereit aus, sofern nicht anderweitig vereinbart wurde.

Alfa Laval und seine Vertreter behalten sich das Recht vor, bis zum Ablauf der im Vertrag festgelegten Garantiezeit bei Bedarf den Lagerort und/oder die Ausrüstung zu inspizieren. Eine solche Inspektion ist 10 Tage im Voraus anzukündigen.

Bei Unsicherheit in Bezug auf die Lagerung des Plattenwärmeübertragers wenden Sie sich an einen Vertreter von Alfa Laval.

3.1 Lagerung der Ausrüstung

Es wird empfohlen, den Plattenwärmeübertrager in Innenräumen zu lagern. Ist dies nicht möglich, muss sichergestellt sein, dass der Wärmeübertrager vor Witterungseinflüssen geschützt ist.

- Sicherstellen, dass die Verbindungen abgedeckt sind.
- Den Wärmeübertrager vor Sonnenlicht schützen, beispielsweise mit einer Licht undurchlässigen Plastikfolie. UV-Licht reduziert die Lebensdauer der Gummidichtungen.
- Der Wärmeübertrager darf nicht Ozon, organischen Lösungsmitteln oder Säuren ausgesetzt werden. Lagerung in Maschinenräumen oder in der Nähe von Schweißgeräten vermeiden.
- Die Befestigungs- und Verriegelungsschrauben müssen gut mit einer dünnen Schmiermittelschicht bedeckt sein. Siehe *Wartungshandbuch*, Abschnitt *Schließen*.
- Beachten, dass Extremtemperaturen die Lebensdauer der Dichtungen verkürzen können.

Langzeitlagerung vor Inbetriebnahme

Wenn der Plattenwärmeübertrager für einen langen Zeitraum, d. h. länger als ein Jahr, gelagert werden muss, erhöht sich das Risiko einer Leckage bei der Inbetriebnahme. Zur Vermeidung dieses Problems wird empfohlen, dem Dichtungsgummi ausreichend Zeit zu geben, damit es sich entspannen und seine Elastizität zum größten Teil wiedererlangen kann.

1. Die Befestigungs- und Verriegelungsschrauben lösen. Die Anweisungen im *Wartungshandbuch* befolgen.
2. Den Plattenwärmeübertrager öffnen, bis das Maß des Plattenpakets $1,25 \times A$ beträgt.
3. Den Plattenwärmeübertrager 24 bis 48 Stunden ruhen lassen (je länger, desto besser), damit sich die Dichtungen lockern und entspannen.
4. Gemäß den Anweisungen im *Wartungshandbuch* erneut anziehen.
5. Alfa Laval empfiehlt die Durchführung einer Dichtheitsprüfung, siehe Abschnitt *Dichtheitsprüfung* im *Wartungshandbuch*.

4 Einbau

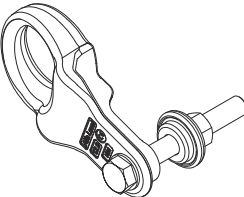
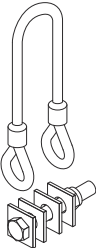
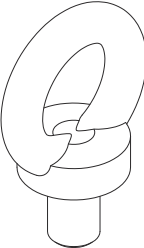
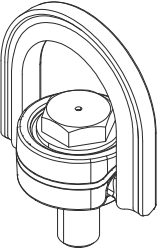
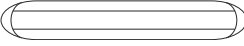
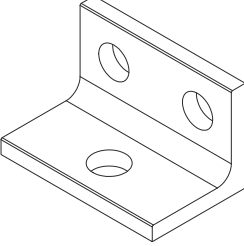
4.1 Arbeitsablauf bei der Installation

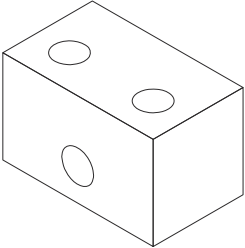
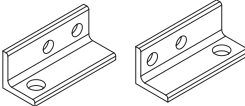
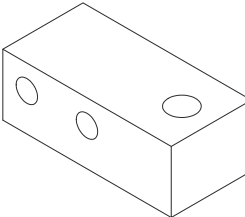
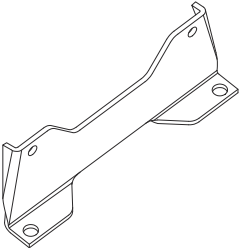
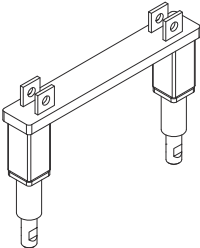
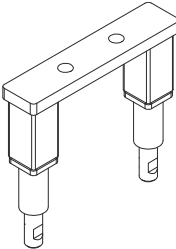
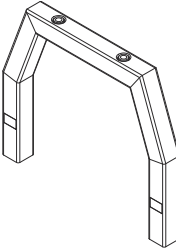
Die Installation von Alfa Laval-Geräten erfolgt nach dem unten beschriebenen Verfahren, Führen Sie die entsprechenden Schritte je nach Installationsvereinbarung und Branche aus.

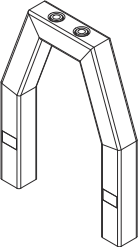
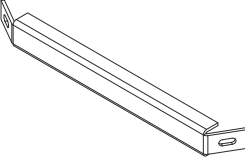
Schritt	Prozessaktivität	Endzustand	Hinweis
1	Vorbereitungen	Standort vorbereitet. Ausrüstung am vorbereiteten Standort.	
2	Reinigung der Rohrleitungen	Rohre frei von Staub, Schmutz und anderen Fremdkörpern, die den Plattenwärmeübertrager verstopfen können.	Es wird empfohlen, vor dem Einlass des Plattenwärmeübertragers ein Inline-Sieb zu installieren.
3	Mechanische Fertigstellung	Mechanisch eingebaute Geräte.	Dazu gehört auch der Anschluss an die Rohrleitungen der Prozessausrüstung.
4	Reinigung	Gereinigte und produktionsbereite Ausrüstung.	Nur für einige Industrien relevant. Wenden Sie sich an den zuständigen Installateur. Die Reinigungsanweisungen im Wartungshandbuch befolgen.
5	Inbetriebnahme	Inbetriebnahme und Funktionsprüfung der Ausrüstung	
6	Leistungsüberprüfung	Die Leistung der Ausrüstung wurde geprüft.	Nur bei Vereinbarung gültig.
7	Übergabe	Vertrag erfüllt.	

4.2 Komponenten

Das Installationshandbuch, sprich dieses Handbuch, ist in Abschnitte unterteilt, die den Komponenten entsprechen, die mit jedem Plattenwärmeübertrager verwendet werden. In den mitgelieferten Unterlagen, siehe Abschnitt *Gelieferte technische Informationen*, finden Sie eine Liste aller Komponenten, die in Ihrem spezifischen Plattenwärmeübertrager enthalten sind. In der nachstehenden Tabelle finden Sie die Bezeichnung und Ausführung der einzelnen Komponenten, die unter der Überschrift zum Heben und Anheben in diesem Handbuch enthalten sind.

Bezeichnung	Ausführung
Hebevorrichtung	
Hebedraht	
Ringbolzen	
Drehbare Ringschraube	
Hebegurt	
L-Fuß	

Bezeichnung	Ausführung
Blockfuß	
Schwenkfuß L-Fuß	
Schwenkfuß-Blockfuß	
Fester Fuß	
Niedriger verstellbarer Fuß, Rahmenplatte	
Niedriger verstellbarer Fuß, Säule	
Hoher verstellbarer Fuß, Rahmenplatte	

Bezeichnung	Ausführung
Hoher verstellbarer Fuß, Säule	
Stabilisierungsstange	

4.3 Vor Installation, Heben und Transport


VORSICHT
Gefahr von Schäden an der Ausrüstung.

Während der Installation oder Wartung müssen Vorkehrungen getroffen werden, um eine Beschädigung des Plattenwärmeübertragers und seiner Komponenten zu vermeiden. Beschädigungen an Bauteilen können die Leistung oder Gebrauchstauglichkeit des Plattenwärmeübertragers beeinträchtigen.


WARNUNG
Verletzungsgefahr.

Die Ausrüstung ist schwer.

Die Ausrüstung niemals von Hand heben oder bewegen.


WARNUNG

Die Identifizierung von Verbindungen zu geschweißten Kanälen und abgedichteten Kanälen ist unerlässlich. Das Einführen falscher Medien in den abgedichteten Kanal kann zu schweren Verletzungen führen und die Dichtungen schwer beschädigen.

Bei Fragen zögern Sie bitte nicht, sich an einen Vertreter von Alfa Laval zu wenden.

Prüfungen vor dem Einbau

- Den Plattenwärmeübertrager bis zur Installation in seiner Verpackung belassen.
- Vor dem Anschluss von Rohrleitungen kontrollieren, ob das an den Plattenwärmeübertrager anzuschließende Rohrleitungssystem durchgespült wurde, um Fremdkörper zu beseitigen.
- Vor dem Anschluss der Verrohrung sicherstellen, dass alle Bolzen für die Füße angezogen sind und dass der Plattenwärmeübertrager fest am Fundament befestigt ist.
- Vor der Inbetriebnahme sicherstellen, dass alle Befestigungsschrauben angezogen sind und das korrekte Maß (Maß A) für den Plattenstapel verwendet wird. Siehe Plattenwärmeübertrager-Zeichnung.
- Die Rohrleitungen müssen unvorhergesehenen Belastungen standhalten, damit der Plattenwärmeübertrager keinen Druckspitzen, thermischen Ausdehnungen oder Vibrationen ausgesetzt ist.
- Halten Sie die Druckschwankungen möglichst gering.
- Sicherheitsventile müssen gemäß den geltenden Druckgefäßbestimmungen eingebaut werden.
- Es wird empfohlen, Schutzbleche zum Abdecken des Plattenpakets zu verwenden, um Verletzungen durch austretende heiße oder aggressive Flüssigkeiten aus dem Plattenpaket zu vermeiden. Auch um Verletzungen durch Berührung der heißen Platten zu vermeiden.
- Stellen Sie sicher, dass die Öffnungszeit der Ventile ausreichend langsam ist, um Druckstöße zu vermeiden.

- Sicherstellen, dass keine Luft im Inneren des Plattenwärmeübertragers verbleibt.
- Falls zu erwarten ist, dass die Oberfläche des Plattenwärmeübertragers heiß oder kalt wird, sollten Schutzmaßnahmen ergriffen werden, z. B. sollte das Gerät isoliert werden, um Verletzungsrisiken zu vermeiden. Immer sicherstellen, dass die notwendigen Maßnahmen den vor Ort gültigen Richtlinien entsprechen.
- Jedes Gerätemodell ist mit einem Typenschild versehen, auf dem die zulässigen Drücke und Temperaturen angegeben sind. Diese Angaben dürfen nicht überschritten werden.
- Den Zustand des Bodens prüfen.
- Vor dem Auspacken oder der Bewegung der Ausrüstung stets den Schwerpunkt prüfen. Den Schwerpunkt möglichst tief halten.
- Bewegen Sie das Gerät immer langsam und gleichmäßig.

Kühlung



WARNUNG Gefahr von Schäden an der Ausrüstung

Beim Anfahren für Kälteanwendungen sind vollständige Vakuumbedingungen einzuhalten, damit weder Feuchtigkeit noch Luft in den Plattenwärmeübertrager eindringen kann.

- Da die meisten Kühlsysteme Kompressoröl enthalten, muss es möglich sein, dieses Öl aus dem System abzulassen, entweder manuell oder automatisch. Wenn es nicht abgelassen wird, gelangt das Kompressoröl in den Plattenwärmeübertrager und verursacht Verschmutzung. Dies führt zu einer schlechten Leistung des Plattenwärmeübertragers, wenn die Dicke des Ölfilms zu groß ist oder das Öl sich im Anschluss oder in den Kanälen ansammelt.

Risikobeurteilung

Bei jedem Hebevorgang ist die Ausrüstung vor dem Heben und Transport von verpackter (Kiste) oder unverpackter Ausrüstung stets eine Risikobeurteilung vornehmen.

4.4 Handhabung der Kiste

WARNUNG Verletzungsgefahr.

Heben und Transport von nicht und in Kisten verpackter Ausrüstung muss erfahrenem Personal vorbehalten sein. Siehe [Vorkenntnisse](#) im Kapitel [Einführung](#).

Der Plattenwärmeübertrager wird auf einer Palette angeliefert und kann in einer Kiste oder in Stretchfolie verpackt sein. Es gibt drei Hauptversionen der Kisten:

- Gefertigte Seiten – Seiten und Oberseite in getrennten Teilen
- Flip-Box – eine Kiste mit Scharnieren an den Seiten und loser Oberseite
- Gegossene Seiten – Seiten und Oberseite werden Platte für Platte für die Lieferung verpackt

Der Schwerpunkt ist auf der Kiste oder der Verpackung markiert.

Kisten sind auch mit anderen Symbolen gemäß der Tabelle gekennzeichnet.

Symbol	Bedeutung
	Schwerpunkt
	Nicht stapeln
	Zerbrechlich
	Diese Seite nach oben

4.4.1 Kiste – Inspektion

Die Außenflächen von Kisten vor dem Entladen überprüfen; mögliche Transportschäden melden. Wenden Sie sich bei Schäden an die Versicherung.

4.4.2 Heben und Transport verpackter Ausrüstung

 **WARNUNG** Verletzungsgefahr.

Die Ausrüstung ist schwer und empfindlich; sie muss mit Vorsicht gehandhabt werden.

Unautorisiertes Personal ist in festgelegten Risikobereichen nicht zulässig, wenn in Kisten oder anderweitig verpackte Ausrüstung gehandhabt wird.

 **WARNUNG** Gefahr von Schäden an der Ausrüstung.

Die Kiste ist nicht für die Kräfte von Hebegurten ausgelegt, die oben auf die Kiste wirken.

Für Heben und Transport der Ausrüstung in Kisten stets einen Gabelstapler verwenden.

 **WARNUNG** Verletzungsgefahr.

Niemals unter schwebenden Lasten arbeiten.

 **WARNUNG** Verletzungsgefahr.

Immer einen Gabelstapler mit ausreichender Tragkraft gemäß den geltenden Vorschriften verwenden.

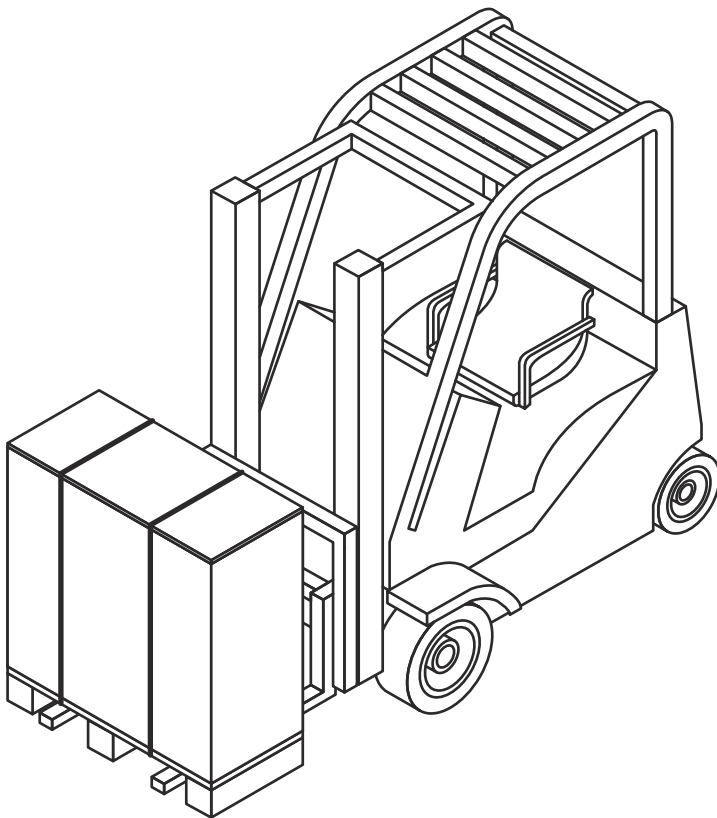
Etiketten, Symbole und Warnschilder sind außen an den Kisten aufgebracht und sie erläutern die zu beachtenden Handhabungsverfahren.

- Eine schwebende Last niemals ohne Aufsicht zurücklassen.
- Wenn die Ausrüstung auf der Lieferpalette montiert ist (mit oder ohne Kiste), muss sie mithilfe eines Gabelstaplers angehoben werden.
- Hebevorgänge und Transporte sorgfältig planen.
- Die Risikobereiche für das Anheben und den Transport der Ausrüstung (mit oder ohne Kiste) sorgfältig planen und isolieren.
- Vor dem Heben und Transport der Ausrüstung (mit oder ohne Kiste) stets eine Risikobeurteilung des Risikobereichs und des Transportwegs vornehmen.
- Die Kisten dürfen keinen plötzlichen Schlägen oder Bewegungen ausgesetzt sein. Die Kisten sind nicht für das Tragen von Lasten ausgelegt, sie dürfen nicht gestapelt werden und es dürfen keine Gegenstände darauf abgelegt werden.
- Die Kisten müssen stets in der angegebenen aufrechten Position verbleiben.
- Die Kisten gemäß den Anweisungen heben. Lediglich knapp über dem Boden anheben.
- Die Last langsam und vorsichtig heben und transportieren.
- Ausrüstung in Kisten muss mithilfe eines Gabelstaplers mit der gelieferten Palette angehoben werden.
- Die Länge der Gabeln muss gleich oder länger als die Tiefe der Palette sein.

- Die Kiste muss auf der Hebevorrichtung stets stabil sein.
- Die Kiste an ihr Ziel transportieren.
- Die Kiste vorsichtig auf den Boden absenken und an allen Seiten ausreichend Platz lassen für den problemlosen Zugang.
- Sicherstellen, dass Holzkiste gut abgestützt wird. Bei Bedarf Blöcke oder Platten unterlegen.
- Der Schwerpunkt zwischen den Gabeln von Gabelstaplern muss stets beachtet werden.

Die Kisten oder die Ausrüstung kann mit Etiketten versehen werden, die einen Hinweis darauf geben, ob die Kisten umgekippt sind oder starken Witterungseinflüssen ausgesetzt waren.

Ausrüstung in Kisten muss mithilfe eines Gabelstaplers mit der gelieferten Palette angehoben werden.



Die Ausrüstung aus der Kiste auspacken, gemäß Abschnitt [Kiste auspacken](#).

Es wird empfohlen, die Ausrüstung auf der Palette montiert zu belassen und es zum Zeitpunkt der Montage mit einem Gabelstapler zu transportieren.

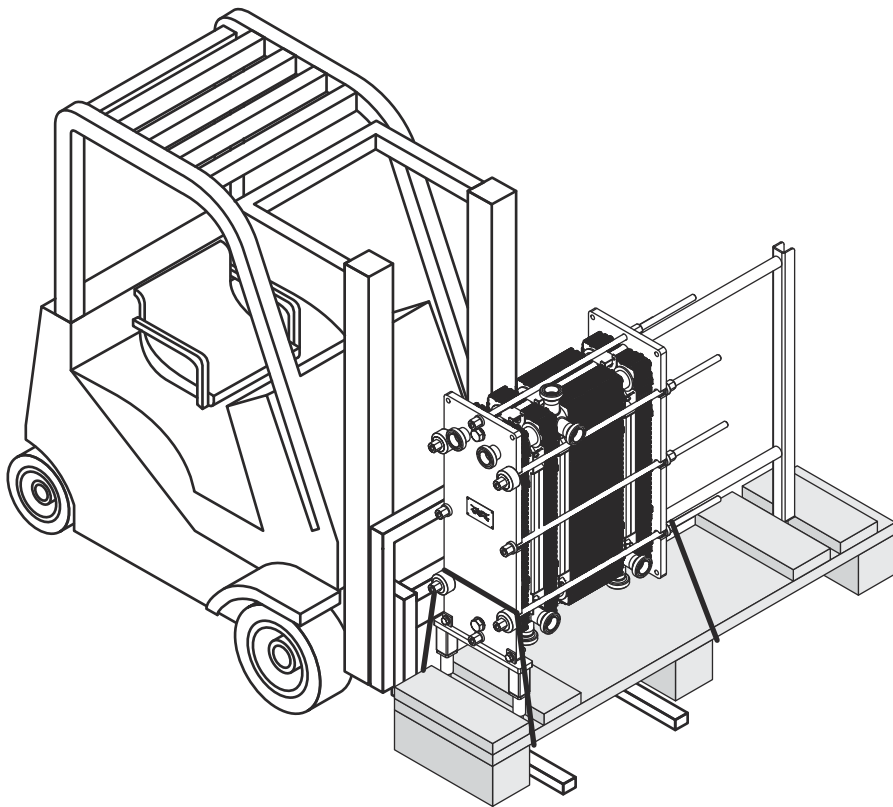
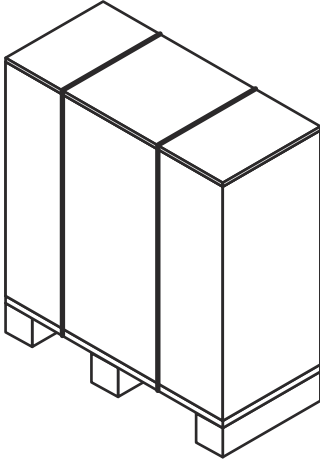


Abbildung 1: Die Abbildung zeigt ein Ausrüstungsbeispiel.

4.5 Die Kiste auspacken

Befolgen Sie die Vorgehensweise für den entsprechenden Kistentyp:

- Gefertigte Seiten – Siehe Verfahren [Gefertigte Seiten – Öffnen](#)
- Flip-Box – Siehe Verfahren [Flip-Box – Offen](#)
- Gegossene Seiten – Siehe Verfahren [Gegossene Seiten – Offen](#)



Bereich für das Auspacken

Der Mindestbereich für das Auspacken muss mindestens die doppelte Größe der größten Kiste haben.

Wenn die Kiste entfernt wird, die Ausrüstung jedoch noch auf der Palette montiert ist, entfernen Sie alle auf der Palette befestigten losen Teile oder Kleinteile.

Die Ausrüstung kann mit Plastikbändern oder mit Schrauben an der Palette befestigt sein. Plastikbänder werden durchgeschnitten. Schrauben werden entfernt.

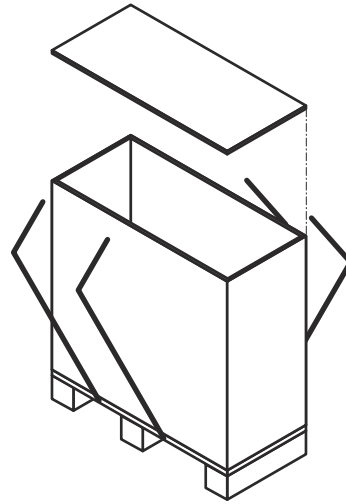
4.5.1 Gefertigte Seiten – Offen

⚠️ WARNUNG Verletzungsgefahr.

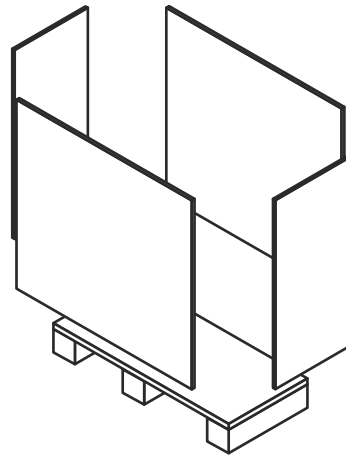
Die Ausrüstung hat lose Teile, die herabfallen können. Plastikgurte springen beim Abschneiden ggf. zurück. Vorsicht vor scharfen Kanten, Splintern und Nägeln an Kiste und Ausrüstung.

Beim Umgang mit der Ausrüstung während Auspacken und Installation persönliche Schutzausrüstung tragen. Die Ausrüstung mit Vorsicht handhaben. Siehe Abschnitt *Persönliche Schutzausrüstung* im Kapitel *Sicherheit*.

- 1 Die Plastikbänder abschneiden und die Oberseite der Kiste abnehmen.



- 2 Demontieren Sie die Seiten durch das Entfernen von Schrauben oder Nägeln.



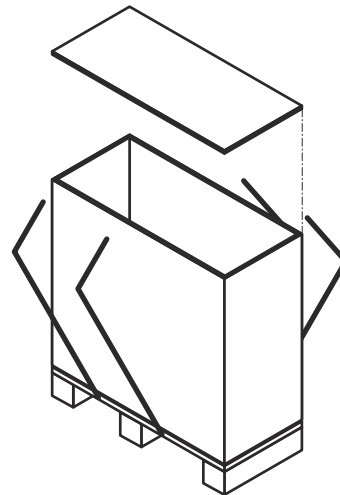
4.5.2 Flip-Box – Öffnen

⚠️ WARNUNG Verletzungsgefahr.

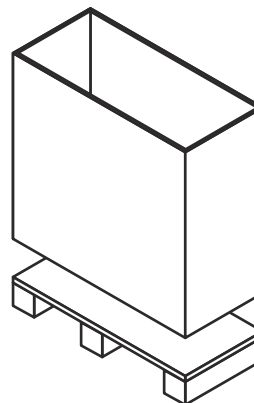
Die Ausrüstung hat lose Teile, die herabfallen können. Plastikgurte springen beim Abschneiden ggf. zurück. Vorsicht vor scharfen Kanten, Splintern und Nägeln an Kiste und Ausrüstung.

Beim Umgang mit der Ausrüstung während Auspacken und Installation persönliche Schutzausrüstung tragen. Die Ausrüstung mit Vorsicht handhaben. Siehe Abschnitt [Persönliche Schutzausrüstung](#) im Kapitel [Sicherheit](#).

- 1 Die Plastikbänder abschneiden und die Oberseite der Kiste abnehmen.



- 2 Die Flip-Box anheben und von der Palette entfernen.



4.5.3 Gegossene Seiten – Offen

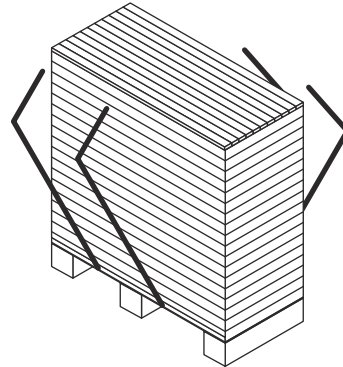
⚠️ WARNUNG Verletzungsgefahr.

Die Ausrüstung hat lose Teile, die herabfallen können. Plastikgurte springen beim Abschneiden ggf. zurück. Vorsicht vor scharfen Kanten, Splintern und Nägeln an Kiste und Ausrüstung.

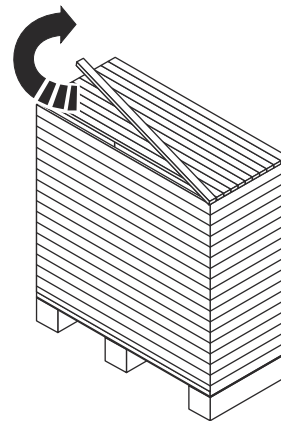
Beim Umgang mit der Ausrüstung während Auspacken und Installation persönliche Schutzausrüstung tragen. Die Ausrüstung mit Vorsicht handhaben. Siehe Abschnitt *Persönliche Schutzausrüstung* im Kapitel *Sicherheit*.

Eine Kiste mit gegossenen Seiten und Oberseite ist mit Platten versehen.

- 1 Die Plastikbänder abschneiden und entsorgen.



- 2 Oben an der Kiste beginnen und eine Platte nach der anderen entfernen.



- 3 Wenn die Platten auf der Oberseite vollständig entfernt wurden, mit den Seiten fortfahren.

4.5.4 Inspektion nach dem Auspacken.

Nachdem die Ausrüstung an ihrem beabsichtigten Ort aufgestellt wurde, müssen stets die nachstehenden Inspektionen durchgeführt werden:

- Prüfen Sie das Maß A (die Entfernung zwischen dem Inneren der Rahmenplatte bis zum Inneren der Druckplatte). Das Maß A ist auf der Plattenwärmeübertrager-Zeichnung zu finden, ebenso wie die Anzahl der Platten.
- Alle Schrauben müssen fest angezogen sein.
- Füße müssen fest angezogen sein.

 **HINWEIS**

Einige Anlagen werden mit demontierten Gestellen geliefert.

- Sicherstellen, dass das Verbindungsrohr für den Betrieb entfernt werden kann.
- Sicherstellen, dass an einer Seite des Plattenwärmeübertragers ausreichend Platz für den Ausbau der Platten vorhanden ist.

4.6 Anheben der Ausrüstung

Es wird empfohlen, die Dienste eines Takelageunternehmens für alle Hebevorgänge in Anspruch zu nehmen, bis die Ausrüstung am Installationsort positioniert ist.

Die Sicherheitshinweise in diesem Abschnitt gelten für alle Hebevorgänge, die für verschiedene Hebezeuge beschrieben werden. Lesen Sie diesen Abschnitt und beachten Sie die Sicherheitshinweise, bevor Sie mit der Hebeanleitung Ihres Plattenwärmeübertragers fortfahren.

WARNUNG Verletzungsgefahr.

Die Ausrüstung ist schwer, mit einem hohen Schwerpunkt.

Heben und Transport von nicht und in Kisten verpackter Ausrüstung muss erfahrenem Personal vorbehalten sein. Siehe Abschnitt [Vorkenntnisse](#) im Kapitel [Einführung](#).

WARNUNG Verletzungsgefahr.

Die Ausrüstung hat lose Teile, die herabfallen können. Plastikgurte springen beim Abschneiden ggf. zurück. Vorsicht vor scharfen Kanten, Splintern und Nägeln an Kiste und Ausrüstung.

Beim Umgang mit der Ausrüstung während Auspacken und Installation persönliche Schutzausrüstung tragen. Die Ausrüstung mit Vorsicht handhaben. Siehe Abschnitt [Persönliche Schutzausrüstung](#) im Kapitel [Sicherheit](#).

WARNUNG Verletzungsgefahr.

Niemals unter schwebenden Lasten arbeiten.

WARNUNG Verletzungsgefahr.

Während Heben und Transport von Ausrüstung in Kisten oder ohne Kisten niemals alleine arbeiten.

WARNUNG Gefahr von Schäden an der Ausrüstung.

Die Hebegurte oder Hebezeug stets an den in den Abbildungen mit roten Ringen markierten Befestigungspunkten anbringen. Die Verwendung anderer Anschlagpunkte oder Hebegurte als die beschriebenen ist nicht zulässig. Wenn der Plattenwärmeübertrager nicht mit Hebezeug von Alfa Laval ausgestattet sein sollte, muss die entsprechende Ausrüstung ausgewählt werden und es müssen dieselben Hebepunkte verwendet werden. Das autorisierte Personal trägt die volle Verantwortung für die sichere und richtige Auswahl der Komponenten und Verfahren. Lassen Sie während der Hebevorgänge stets Vorsicht walten, damit das Gerät nicht beschädigt wird.

WARNUNG Gefahr von Schäden an der Ausrüstung.

Das Gerät nie an den Anschlüssen oder benachbarten Stiftpolzen anheben!

Das autorisierte Personal ist stets verantwortlich für die Sicherheit, die richtige Auswahl von Hebezeug und für die Ausführung der Hebe- und Anhebeverfahren. Nur für das Gewicht des Plattenwärmeübertragers zugelassene, unbeschädigte Hebegurte verwenden. Die in jedem Abschnitt

abgebildeten Hebepunkte verwenden. Ist das Gerät mit Hebezeug ausgerüstet, muss dies verwendet werden.

Wenn nicht anderweitig angegeben, die beiden Hebegurte (1) und (2) verwenden und sicherstellen, dass der Hebewinkel zwischen 45° und 90° ist.

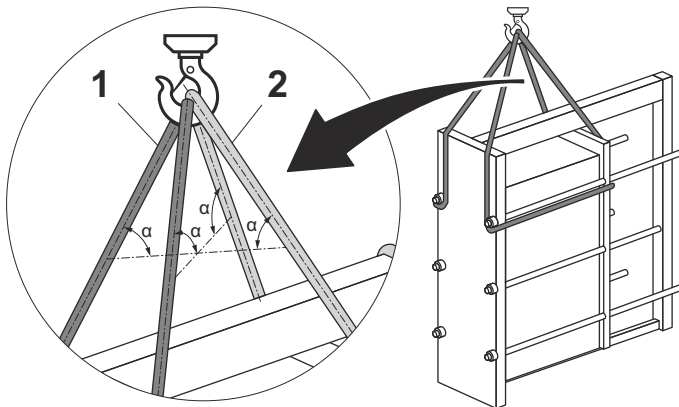


Abbildung 2: Die Abbildung zeigt die Einfädung der Hebegurte an einem Ausrüstungsbeispiel.

Vor dem Lösen der Ausrüstung von der Palette, die Ausrüstung mithilfe von Hebegurten gegen Herabfallen sichern.

! HINWEIS

Die Ausrüstung und die Palette nicht gemeinsam heben. Die Hebegurte nur so weit spannen, dass die Ausrüstung nicht herabfallen kann.

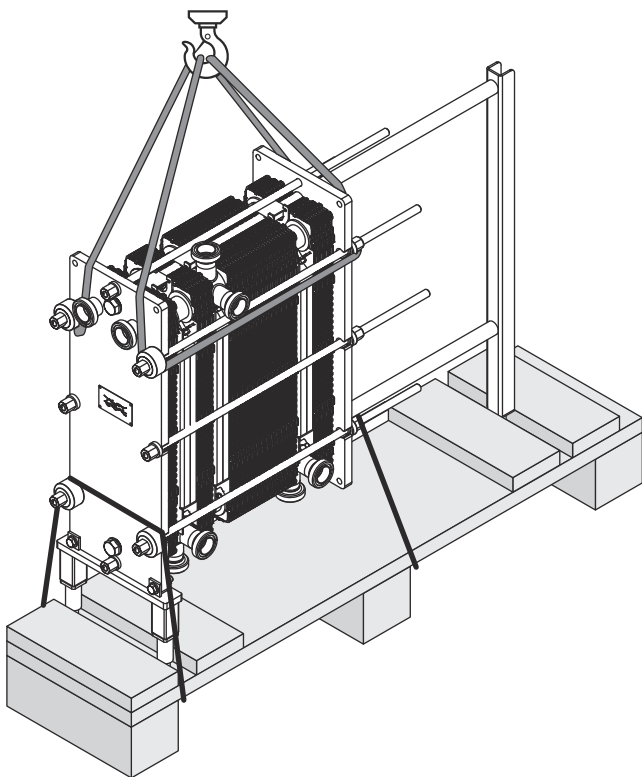


Abbildung 3: Die Abbildung zeigt ein Ausrüstungsbeispiel.

Jegliche Befestigungsmittel entfernen, mit denen die Ausrüstung an der Palette befestigt ist.

Die Ausrüstung vorsichtig anheben und sicherstellen, dass sie sich von der Palette löst.

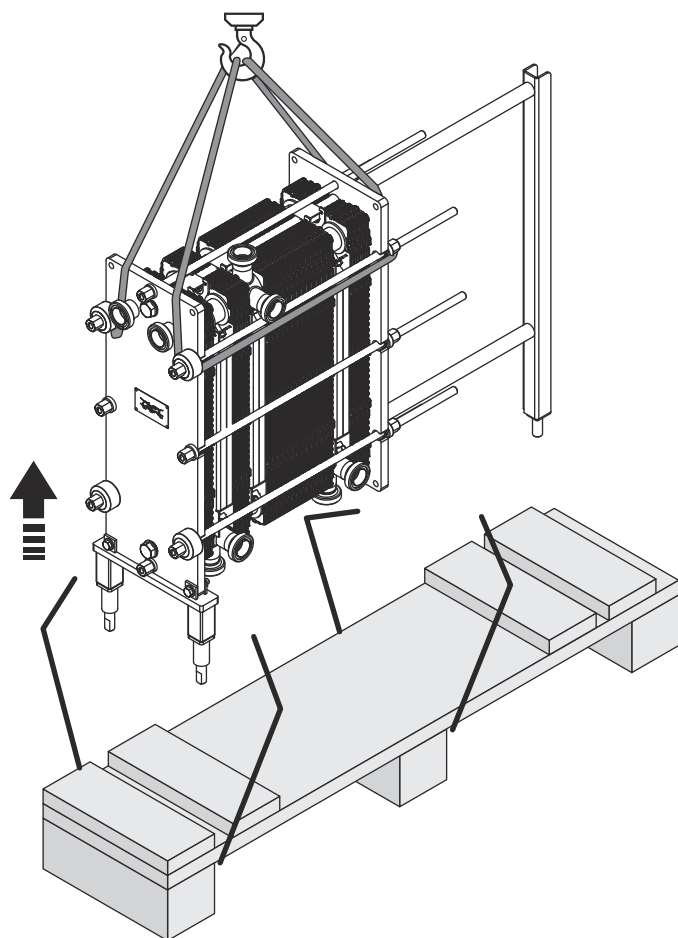
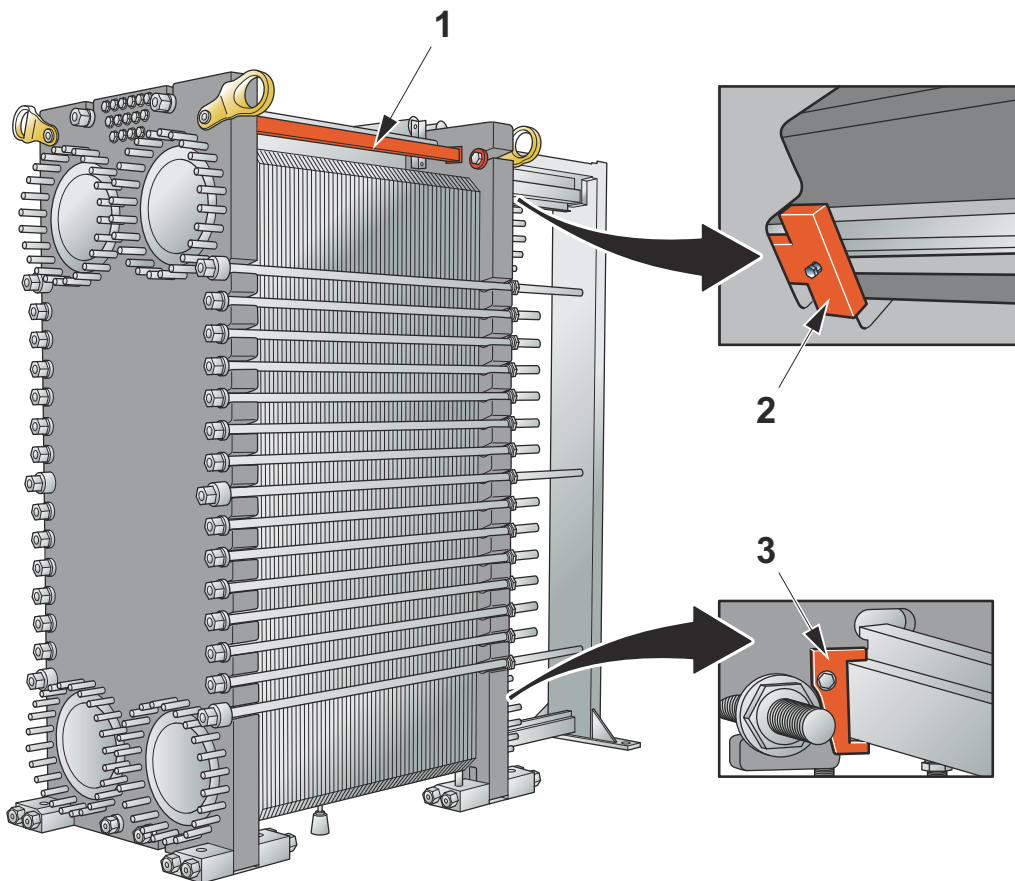


Abbildung 4: Die Abbildung zeigt ein Ausrüstungsbeispiel.

4.6.1 Sicherung von Geräten

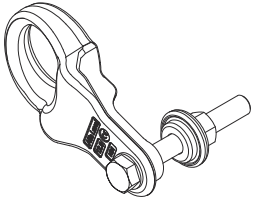
Wenn der Plattenwärmeübertrager mit Hebe- und Sicherungsvorrichtungen (1), (2) und (3) ausgestattet ist, dürfen diese vor dem Einbau nicht entfernt werden. Die Sicherungsmittel dürfen nicht zum Heben verwendet werden. Nach Abschluss der Installation und vor der Inbetriebnahme des Plattenwärmeübertragers müssen die Hebe- und Sicherheitsvorrichtungen entfernt werden. Die Hebe- und Sicherheitsvorrichtungen können für künftige Verwendung aufbewahrt werden, falls der Plattenwärmeübertrager bewegt werden muss.



1. Die Verriegelungsvorrichtung sicher zwischen Rahmenplatte und Druckplatte befestigen.
2. Die Verriegelungshalterung befestigen, um die Druckplatte sicher an der Tragstange zu befestigen.
3. Die Verriegelungshalterung befestigen, um die Druckplatte sicher an der Führungsstange zu befestigen.

4.6.2 Heben mittels Hebevorrichtung

Dieser Abschnitt gilt nur, wenn Hebevorrichtungen verwendet werden.



! WARNUNG Gefahr von Schäden an der Ausrüstung.

Wenn Vorrichtungen zur Transportsicherung vorhanden sind, dürfen diese nicht als Hebepunkte verwendet werden. Verwenden Sie die Hebevorrichtungen immer als Hebepunkte.

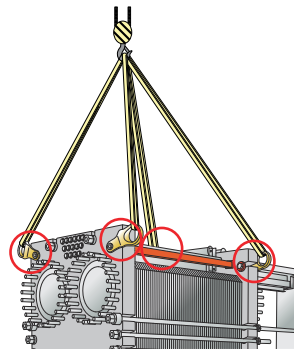
! HINWEIS

Das Gerät wird mit montierten Hebevorrichtungen geliefert. Sie können diese nach der Installation auf dem Gerät belassen.

Wenn die Ausrüstung auf der Lieferpalette montiert ist, muss sie mithilfe eines Gabelstaplers angehoben werden. Beachten Sie die Anweisungen im Abschnitt [Heben und Transport](#).

Wenn die Ausrüstung auf der Palette demontiert ist, muss sie mit Hebegurten angehoben werden. Befolgen Sie die Anweisungen im Abschnitt [Anheben der Ausrüstung](#).

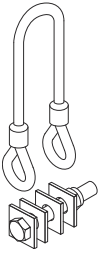
- 1 Prüfen Sie, ob die Hebevorrichtungen richtig montiert sind. Falls erforderlich, Schrauben anziehen.
- 2 Befestigen Sie die Hebegurte an den Hebevorrichtungen. Verwenden Sie zwei oder vier Hebegurte, je nach Gewicht des Plattenwärmeübertragers.



- 3 Heben Sie die Ausrüstung langsam an, bis der Boden frei ist.
- 4 Stellen Sie sicher, dass die Ausrüstung waagrecht aufgehängt ist.

4.6.3 Heben mittels Hebedraht

Dieser Abschnitt ist nur gültig, wenn Hebedrähte verwendet werden.



! HINWEIS

Das Gerät wird mit montierten Hebedrähten geliefert. Sie können diese nach der Installation auf dem Gerät belassen.

Der Biegedurchmesser der Drahtschleife D muss größer als das Sechsfache des Drahtdurchmessers sein. $D > 6d$.

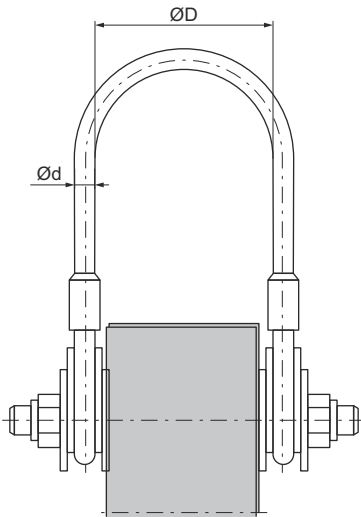


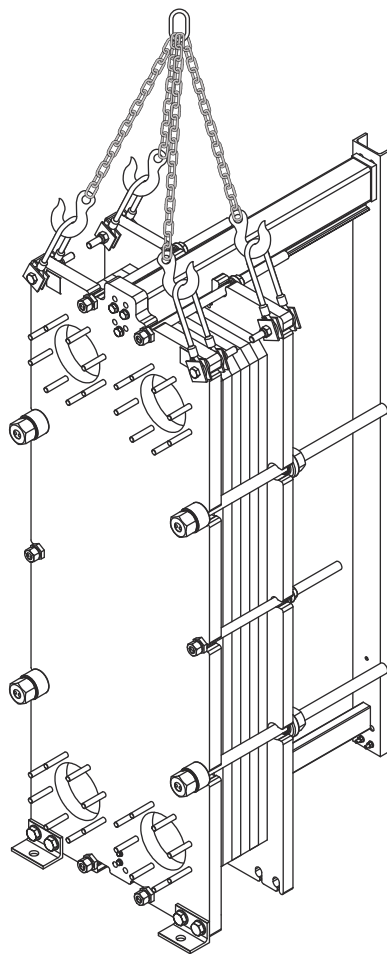
Abbildung 5: Hebedraht mit einer Rahmenplatte montiert.

Wenn die Ausrüstung auf der Lieferpalette montiert ist, muss sie mithilfe eines Gabelstaplers angehoben werden. Beachten Sie die Anweisungen im Abschnitt [Heben und Transport](#).

Wenn die Ausrüstung auf der Palette demontiert ist, muss sie mit Kettenschlingen angehoben werden. Befolgen Sie die Anweisungen im Abschnitt [Anheben der Ausrüstung](#).

- 1 Prüfen Sie, ob die Hebedrähte richtig montiert sind. Falls erforderlich, Schrauben anziehen.

- 2 Verbinden Sie die Kettenschlingen mit den Hebedrähnen.

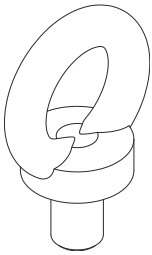


- 3 Heben Sie die Ausrüstung langsam an, bis der Boden frei ist.

- 4 Stellen Sie sicher, dass die Ausrüstung waagrecht aufgehängt ist.

4.6.4 Heben mittels Ringbolzen

Dieser Abschnitt gilt nur, wenn Ringbolzen verwendet werden.

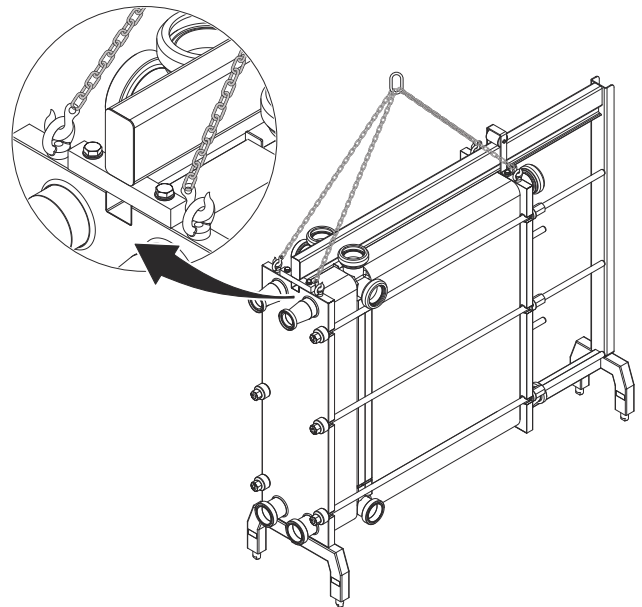


Wenn die Ausrüstung auf der Lieferpalette montiert ist, muss sie mithilfe eines Gabelstaplers angehoben werden. Beachten Sie die Anweisungen im Abschnitt *Heben und Transport*.

Wenn die Ausrüstung auf der Palette demontiert ist, muss sie mit Hebegurten angehoben werden. Befolgen Sie die Anweisungen im Abschnitt *Anheben der Ausrüstung*.

1 Achten Sie darauf, dass der Hebepunkt des Hebezeugs im Bereich des Schwerpunkts des Plattenwärmeübertragers liegt.

2 Verwenden Sie eine Kettenschlinge und befestigen Sie die Hebehaken oder die Hebeschäkel an allen vier an dem Plattenwärmeübertrager montierten Ringbolzen.

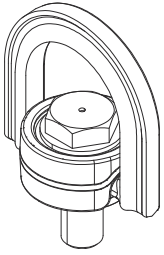


3 Heben Sie die Ausrüstung langsam an, bis der Boden frei ist.

4 Stellen Sie sicher, dass die Ausrüstung waagrecht aufgehängt ist.

4.6.5 Anheben mit drehbarer Ringschraube

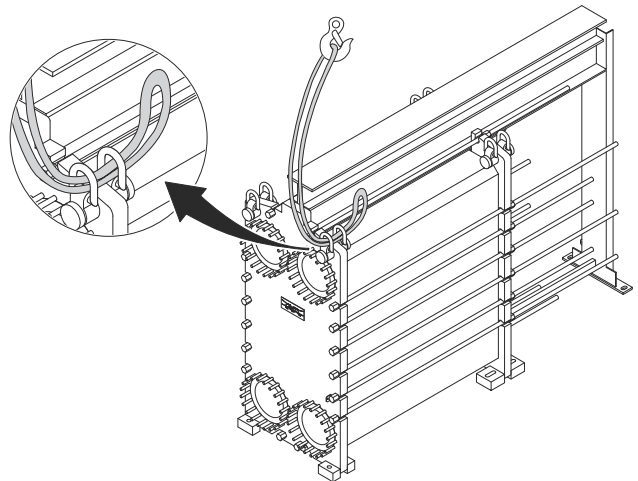
Dieser Abschnitt gilt nur bei Verwendung von drehbaren Ringschrauben.



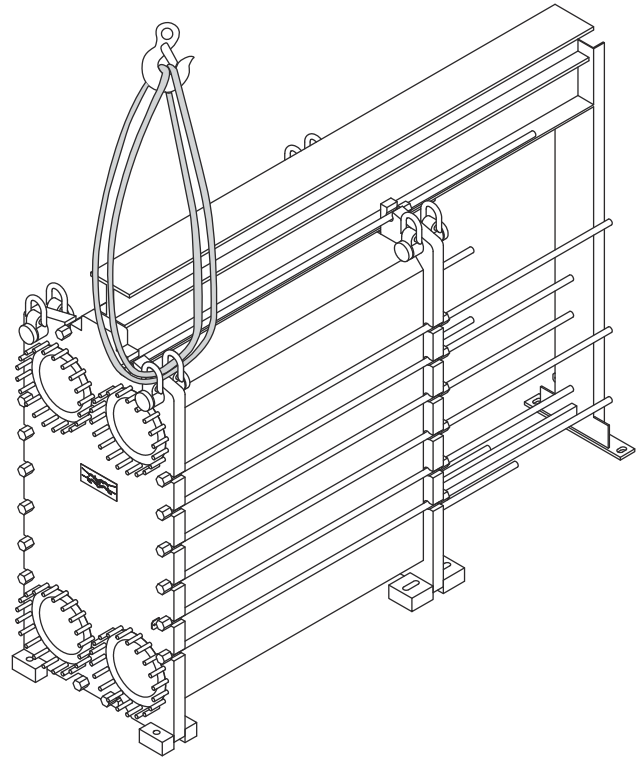
Wenn die Ausrüstung auf der Lieferpalette montiert ist, muss sie mithilfe eines Gabelstaplers angehoben werden. Beachten Sie die Anweisungen im Abschnitt [Heben und Transport](#).

Wenn die Ausrüstung auf der Palette demontiert ist, muss sie mit Hebegurten angehoben werden. Befolgen Sie die Anweisungen im Abschnitt [Anheben der Ausrüstung](#).

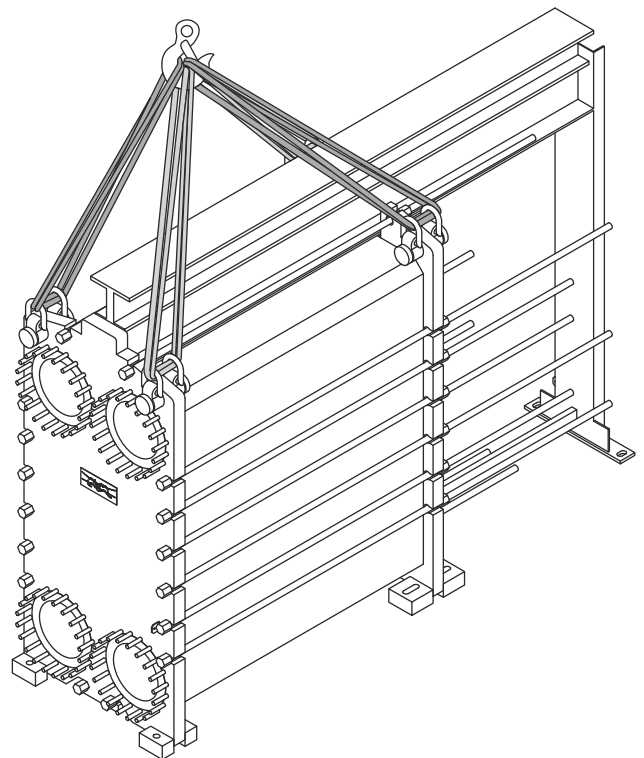
- 1 Achten Sie darauf, dass der Hebepunkt des Hebezeugs im Bereich des Schwerpunkts des Plattenwärmeübertragers liegt.
- 2 Fädeln Sie ein Ende eines Hebegurts über das Hebezeug.
- 3 Fädeln Sie das andere Ende des Hebegurts durch eines der drehbaren Ringschraubenpaare.



- 4 Fädeln Sie auch das zweite Ende des Hebegurts über das Hebezeug.



- 5 Wiederholen Sie den Vorgang an den übrigen drehbaren Ringschrauben.

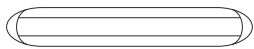


- 6 Heben Sie die Ausrüstung langsam an, bis der Boden frei ist.

- 7 Stellen Sie sicher, dass die Ausrüstung waagrecht aufgehängt ist.

4.6.6 Heben mittels Hebegurten

Dieser Abschnitt gilt nur, wenn Hebegurte verwendet werden. Die Hebegurte können auf zwei verschiedene Arten eingefädelt werden. Die hier zuerst beschriebene Methode ist die empfohlene Methode. Wenn diese Methode nicht angewendet werden kann, befolgen Sie die Anweisungen für die alternative Methode.



Wenn die Ausrüstung auf der Lieferpalette montiert ist, muss sie mithilfe eines Gabelstaplers angehoben werden. Beachten Sie die Anweisungen im Abschnitt [Heben und Transport](#).

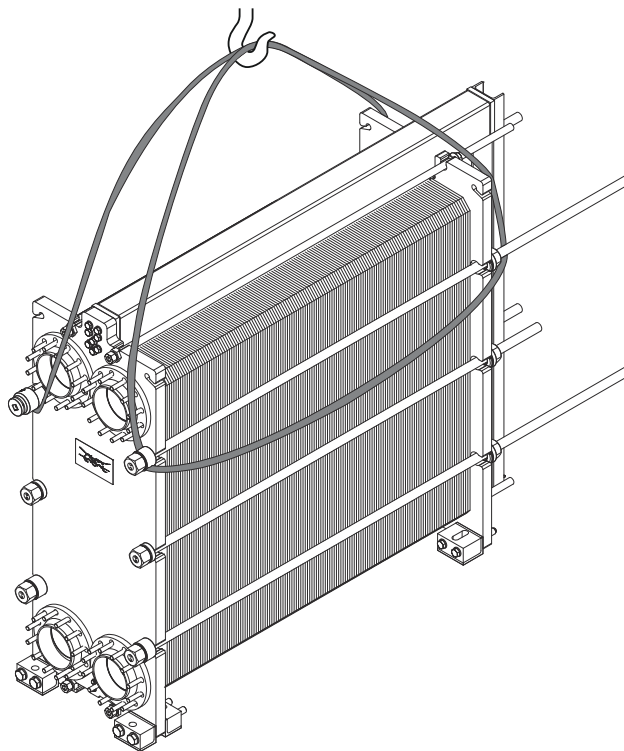
Wenn die Ausrüstung auf der Palette demontiert ist, muss sie mit Hebegurten angehoben werden. Befolgen Sie die Anweisungen im Abschnitt [Anheben der Ausrüstung](#).

WARNUNG Verletzungsgefahr

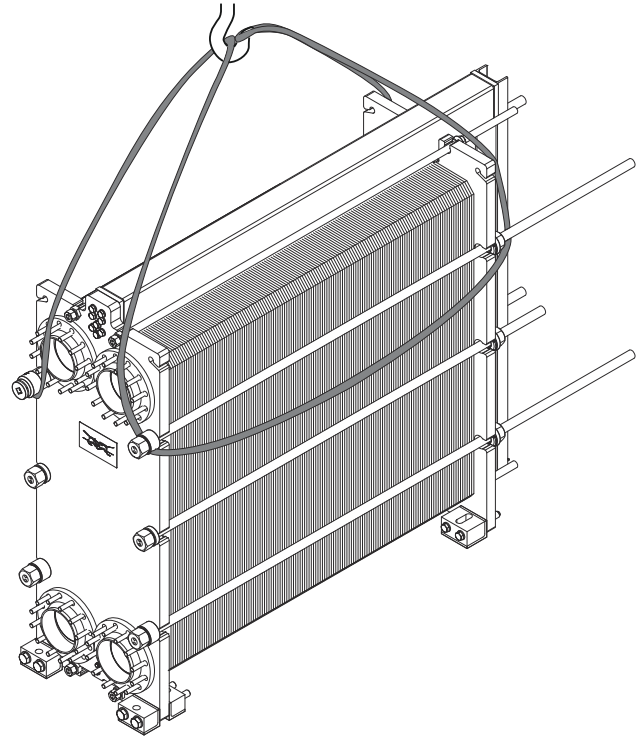
Die Ausrüstung ist schwer.

Verwenden Sie je nach Gewicht der Ausrüstung ein oder zwei Hebegurte.

- 1 Bei Verwendung von zwei Hebegurten fädeln Sie diese gemäß der Abbildung ein.



- 2 Bei Verwendung eines Hebegurts fädeln Sie diesen gemäß der Abbildung ein.

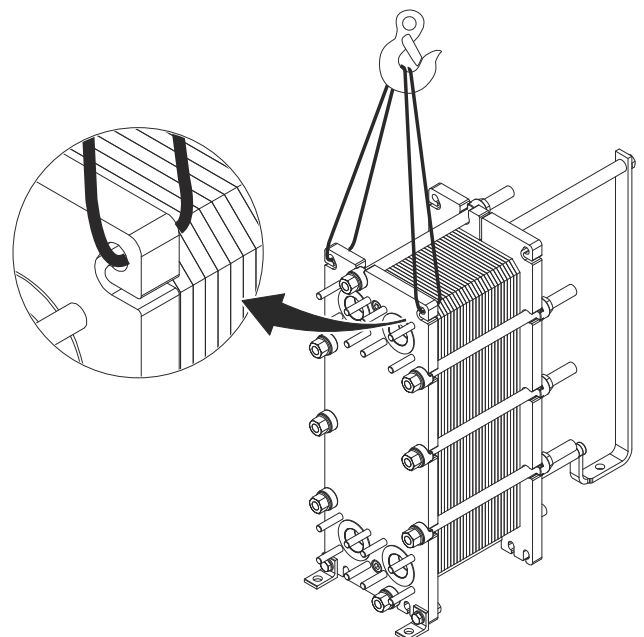


- 3 Heben Sie die Ausrüstung langsam an, bis der Boden frei ist.
- 4 Stellen Sie sicher, dass die Ausrüstung waagrecht aufgehängt ist.

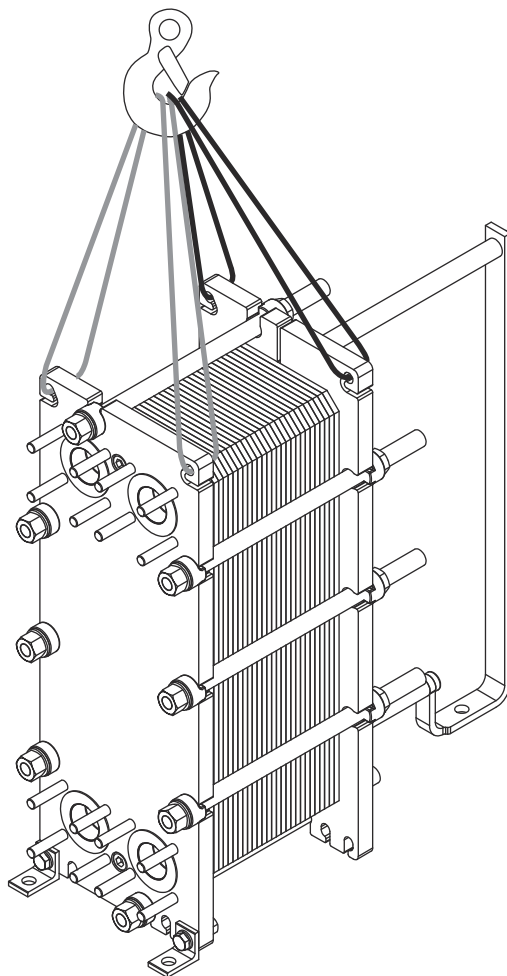
5 **HINWEIS**

Die in diesem und den folgenden Schritten beschriebene Methode ist eine alternative Methode.

Legen Sie einen Hebegurt zwischen die Öffnungen der Rahmenplatte. Verbinden Sie den Hebegurt mit dem Hebezeug.



- 6 Legen Sie einen Hebegurt zwischen die Öffnungen der Druckplatte. Verbinden Sie den Hebegurt mit dem Hebezeug.



- 7 Heben Sie die Ausrüstung langsam an, bis der Boden frei ist.

- 8 Stellen Sie sicher, dass die Ausrüstung waagrecht aufgehängt ist.

4.7 Anheben

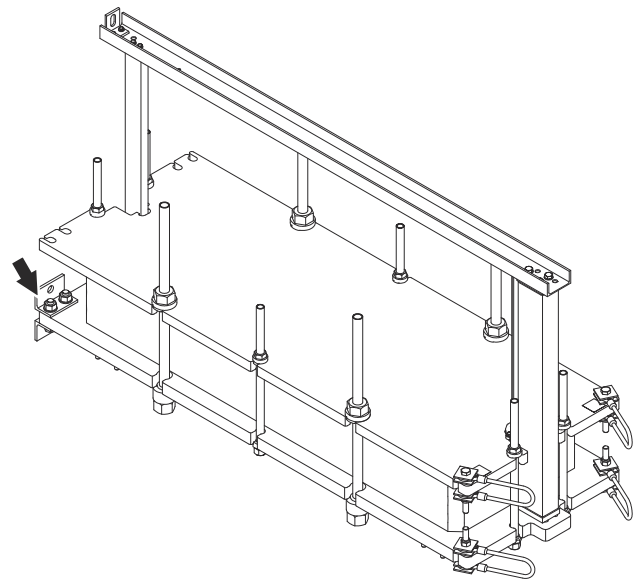
4.7.1 Anheben mit Ringbolzen

Diese Anleitung gilt für das Anheben des Plattenwärmeübertragers nach der Lieferung von Alfa Laval. Nur das für das Gewicht des Plattenwärmeübertragers zugelassene Hebezeug verwenden.

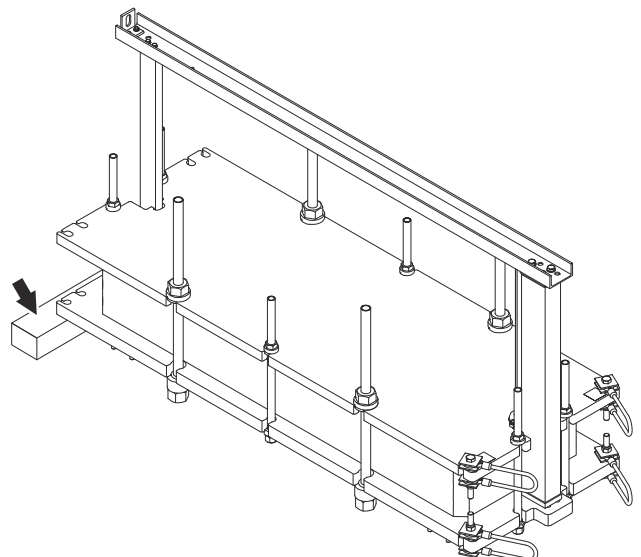
VORSICHT Gefahr von Schäden an der Ausrüstung.

Die Hebegurte müssen lang genug sein, damit der Plattenwärmeübertrager ohne Behinderung gedreht werden kann. Dabei ist besonders auf den Platz für die Stützsäule zu achten. Lassen Sie während der Hebevorgänge stets Vorsicht walten, damit Komponenten von Plattenwärmeübertragern nicht beschädigt werden.

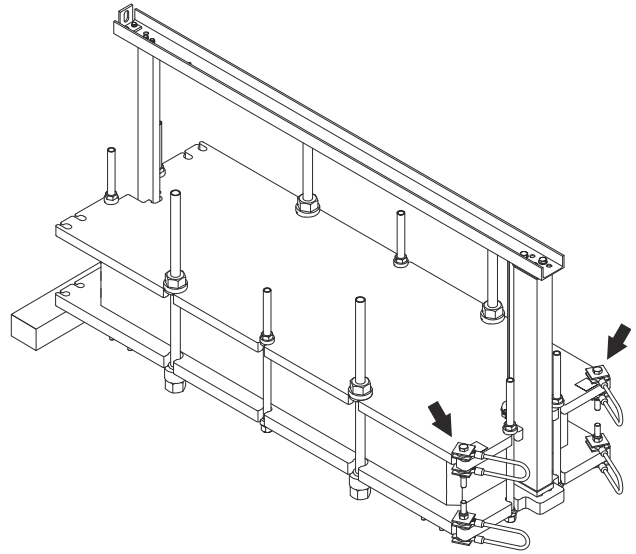
- 1 Entfernen Sie alle FüÙe von der Rahmenplatte.



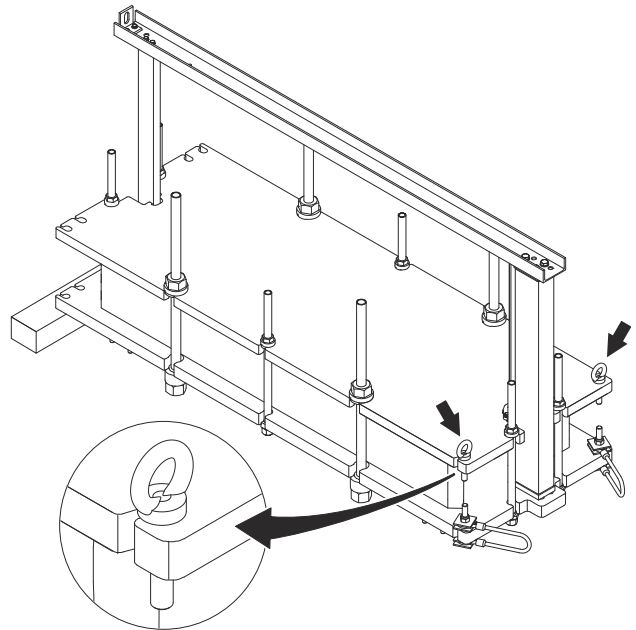
- 2 Legen Sie einen Holzbalken unter den Bodenrand der Rahmenplatte.



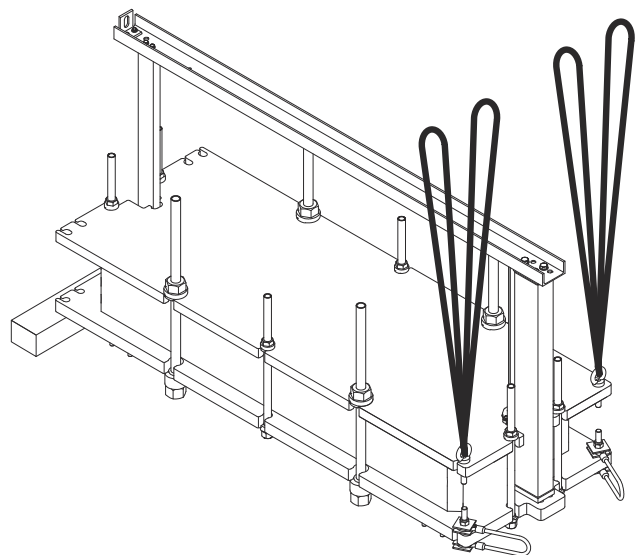
- 3 Entfernen Sie die Hebedrähte von der Druckplatte.



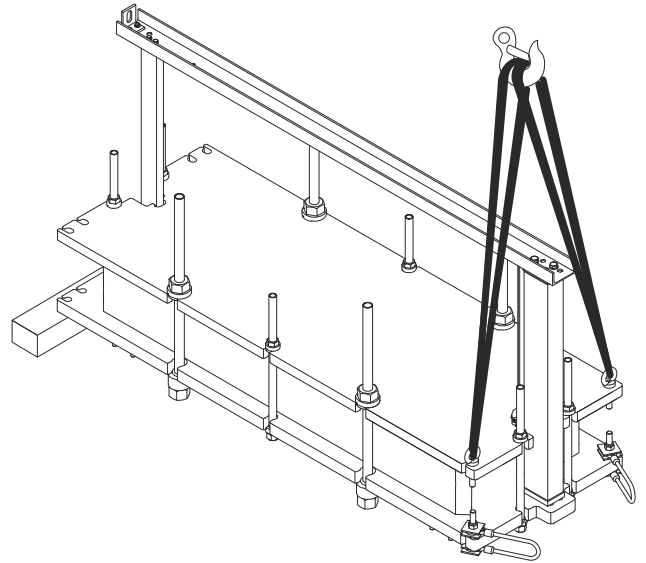
- 4 Montieren Sie zwei Ringbolzen an der Druckplatte.



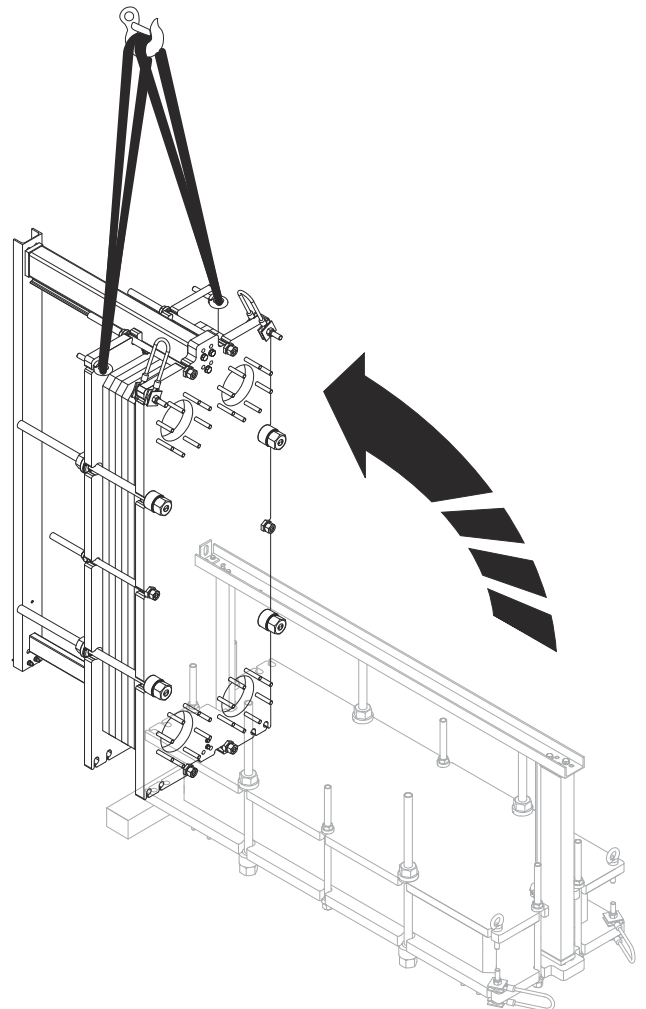
- 5 Hängen Sie einen Hebegurt in jeden Ringbolzen ein.



- 6 Befestigen Sie die Hebegurte an einem Hebepunkt.



- 7 Heben Sie den Plattenwärmeübertrager vorsichtig an. Achten Sie besonders auf das Überschreiten des Schwerpunkts.



- 8 Entfernen Sie die Hebegurte.

- 9 Entfernen Sie die Ringbolzen.

10 Montieren Sie die Hebedrähte wieder an der Druckplatte.

11 Heben Sie den Plattenwärmeübertrager vorsichtig leicht vom Boden an. Heben Sie gemäß dem Abschnitt *Heben mittels Hebedraht*.

12 Bringen Sie die Füße wieder an der Druckplatte an.

13 Entfernen Sie den Holzbalken.

14 Senken Sie den Plattenwärmeübertrager auf den Boden ab.

15 Nehmen Sie das Hebezeug ab.

Der Plattenwärmeübertrager kann nun gemäß den Hebevorschriften in diesem Handbuch gehandhabt werden.

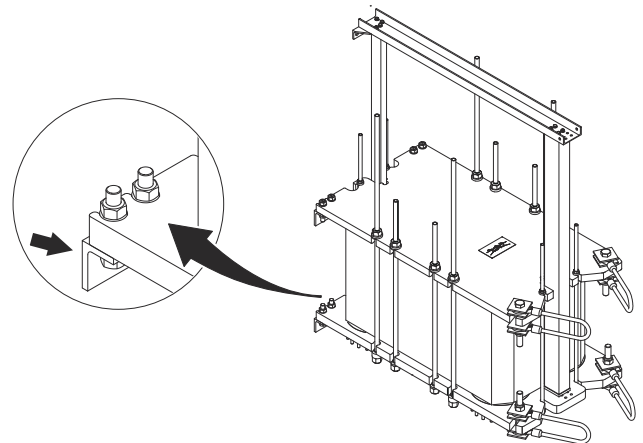
4.7.2 Anheben mit Hebegurten auf Druckplatte

Diese Anleitung gilt für das Anheben des Plattenwärmeübertragers nach der Lieferung von Alfa Laval. Nur einen für das Gewicht des Plattenwärmeübertragers zugelassenen Gurt verwenden. Der Ablauf der folgenden Anweisungen ist einzuhalten.

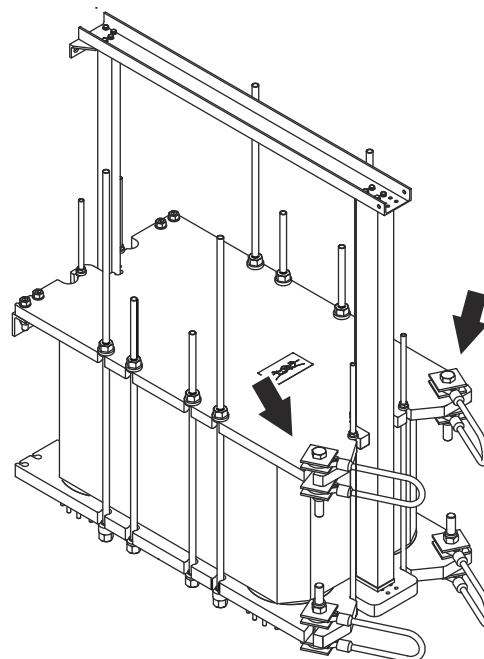
⚠ VORSICHT Gefahr von Schäden an der Ausrüstung.

Die Hebegurte müssen lang genug sein, damit der Plattenwärmeübertrager ohne Behinderung gedreht werden kann. Dabei ist besonders auf den Platz für die Stützsäule zu achten. Lassen Sie während der Hebevorgänge stets Vorsicht walten, damit Komponenten von Plattenwärmeübertragern nicht beschädigt werden.

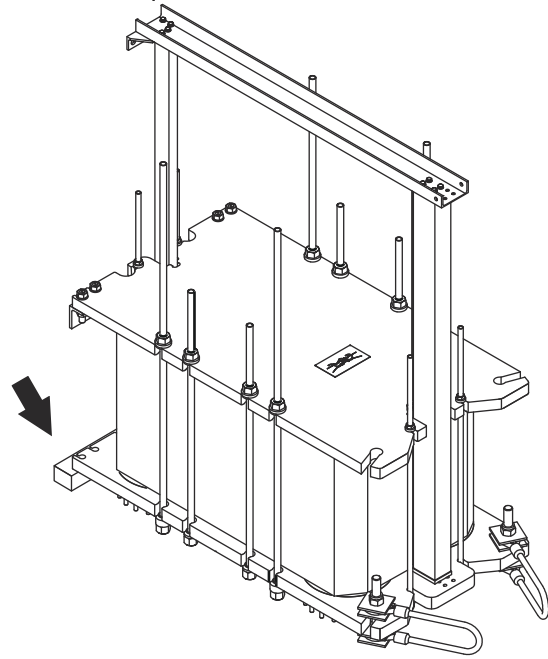
- 1 Entfernen Sie alle FüÙe von der Rahmenplatte.



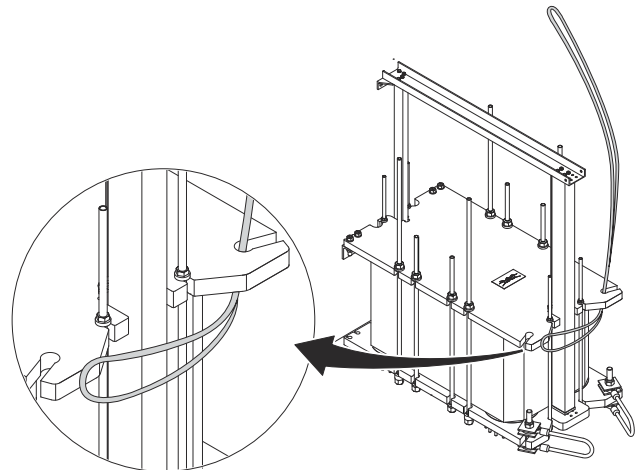
- 2 Entfernen Sie die Hebedrähte von der Druckplatte.



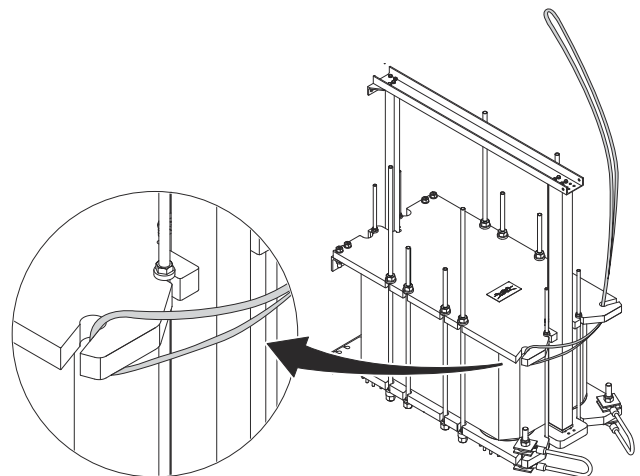
- 3 Legen Sie einen Holzbalken unter den Bodenrand der Rahmenplatte.



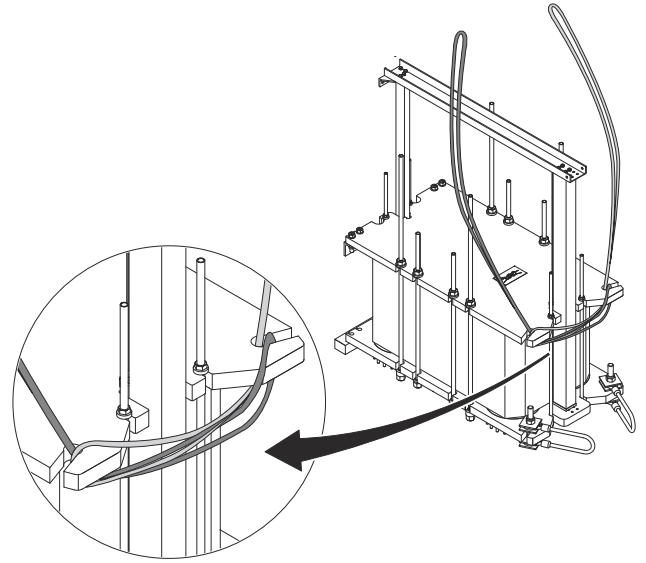
- 4 Fädeln Sie einen Hebegurt durch die Öffnung der Druckplatte.



- 5 Ziehen Sie den Hebegurt weiter, bis Sie ihn in die Öffnung auf der gegenüberliegenden Seite der Druckplatte einführen können.

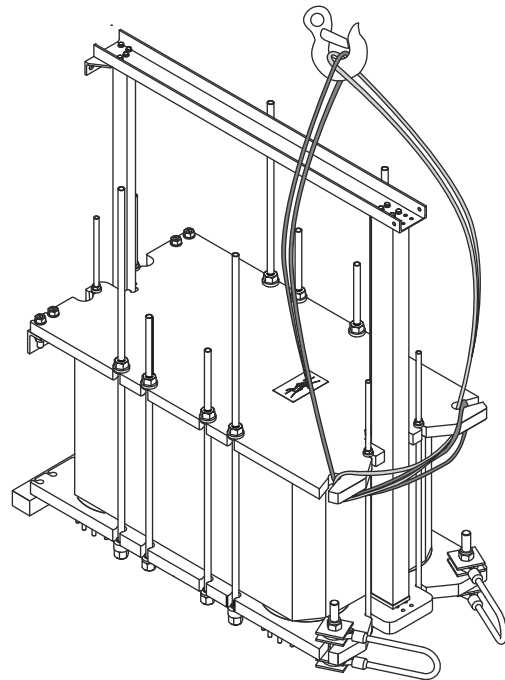


- 6 Fädeln Sie einen zweiten Hebegurt auf die gleiche Weise ein, beginnen Sie jedoch auf der gegenüberliegenden Seite.

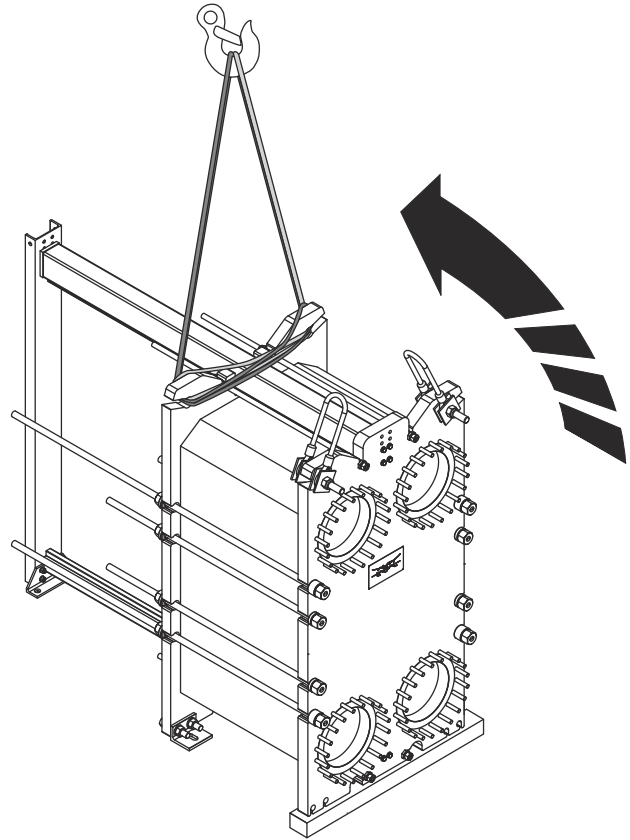


- 7 Spannen Sie die Hebegurte und stellen Sie sicher, dass beide in die Öffnungen passen.

- 8 Befestigen Sie die Hebegurte an einem Hebepunkt.



- 9 Heben Sie den Plattenwärmeübertrager vorsichtig an. Achten Sie besonders auf das Überschreiten des Schwerpunkts.



- 10 Entfernen Sie die Hebegurte.
- 11 Montieren Sie die Hebedrähte wieder an der Druckplatte.
- 12 Heben Sie den Plattenwärmeübertrager vorsichtig leicht vom Boden an. Heben Sie das Gerät gemäß dem entsprechenden Abschnitt im Kapitel *Anheben der Ausrüstung*.
- 13 Bringen Sie die Füße wieder an der Druckplatte an.
- 14 Entfernen Sie den Holzbalken.
- 15 Senken Sie den Plattenwärmeübertrager auf den Boden ab.
- 16 Nehmen Sie das Hebezeug ab.

Der Plattenwärmeübertrager kann nun gemäß den Hebevorschriften in diesem Handbuch gehandhabt werden.

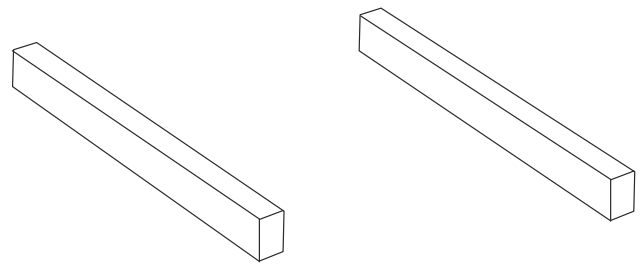
4.7.3 Anheben mit Hebegurten rund um den Plattenwärmeübertrager

Diese Anleitung gilt für das Anheben des Plattenwärmeübertragers nach der Lieferung von Alfa Laval. Nur einen für das Gewicht des Plattenwärmeübertragers zugelassenen Gurt verwenden. Der Ablauf der folgenden Anweisungen ist einzuhalten.

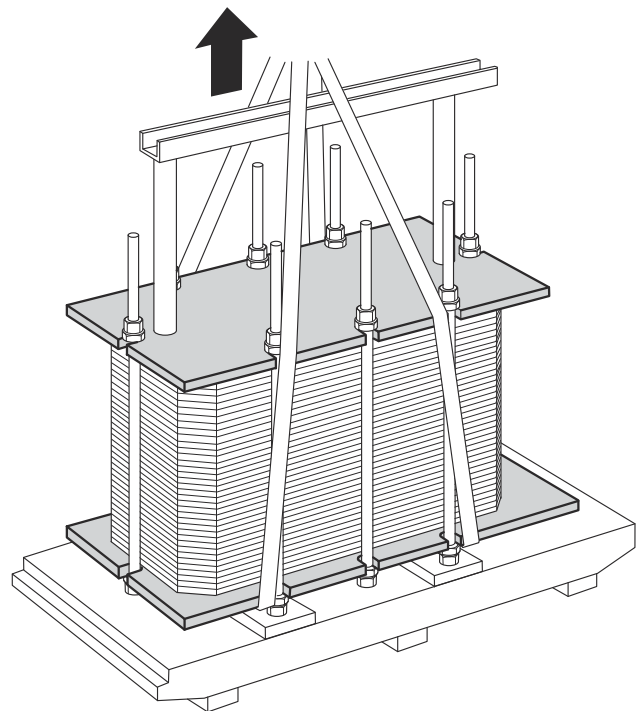
⚠ VORSICHT Gefahr von Schäden an der Ausrüstung.

Die Hebegurte müssen lang genug sein, damit der Plattenwärmeübertrager ohne Behinderung gedreht werden kann. Dabei ist besonders auf den Platz für die Stützsäule zu achten. Lassen Sie während der Hebevorgänge stets Vorsicht walten, damit Komponenten von Plattenwärmeübertragern nicht beschädigt werden.

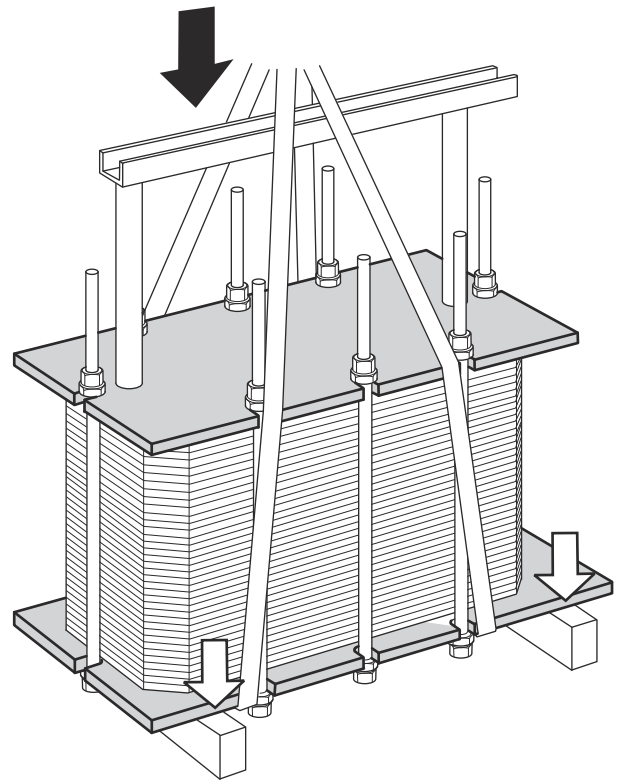
- 1 Zwei Holzbalken auf den Boden legen.



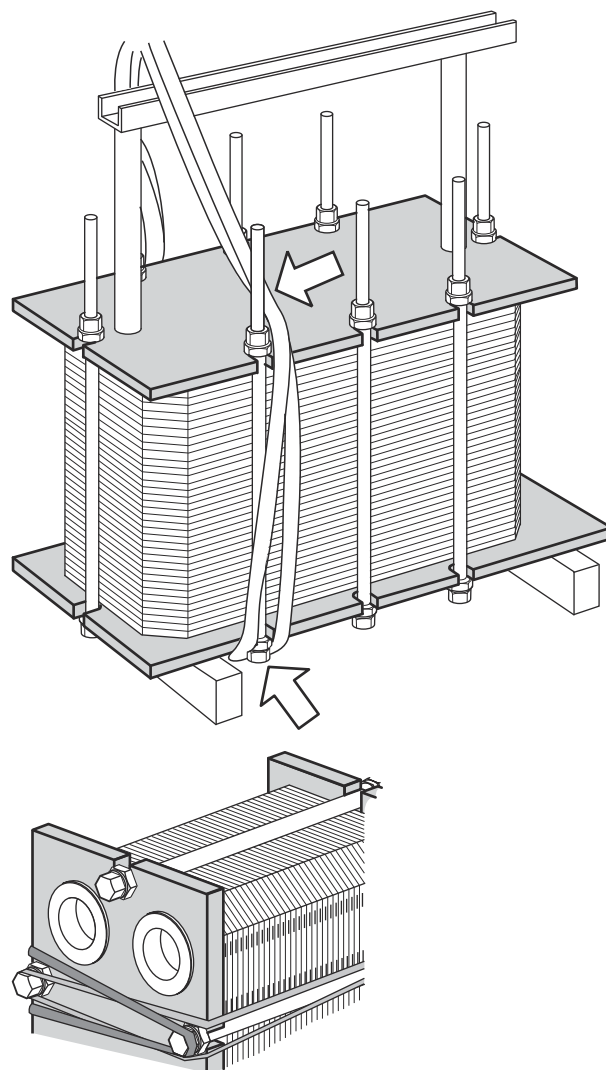
- 2 Den Plattenwärmeübertrager unter Verwendung Hebezeug von der Palette heben.



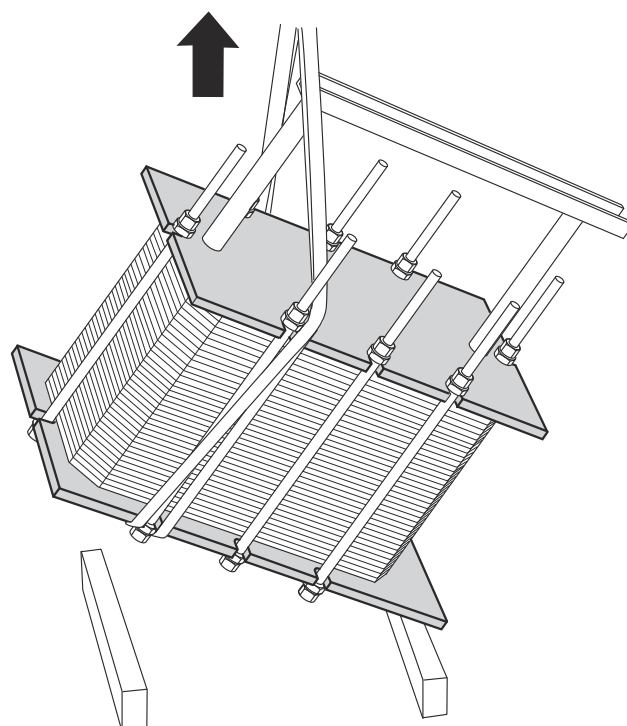
- 3 Den Plattenwärmeübertrager auf Holzbalken setzen.



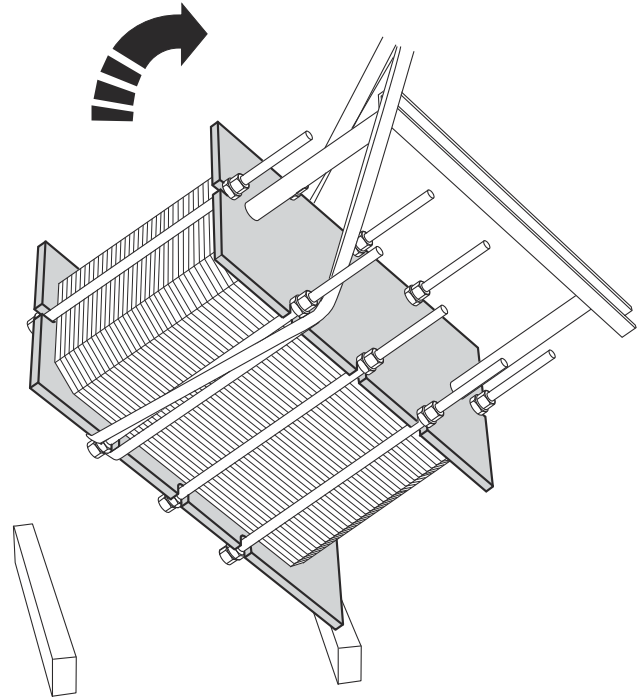
- 4 Das Hebezeug um die Bolzen an den einzelnen Seiten legen.



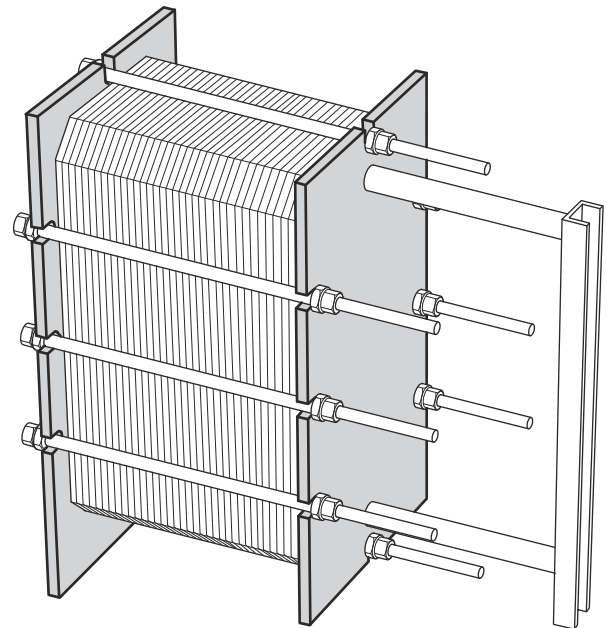
- 5 Den Plattenwärmeübertrager einseitig von den Holzbalken heben.



- 6 Bewegen Sie das Hebezeug vorsichtig nach vorne, bis der Plattenwärmeübertrager in die angehobene Position kippt. Achten Sie besonders auf das Überschreiten des Schwerpunkts.



- 7 Den Plattenwärmeübertrager in horizontaler Position absenken und auf dem Boden absetzen.



4.8 Montage der FüÙe

Einige hygienische Plattenwarmeubertrager werden mit demontierten FuÙen geliefert. Befolgen Sie die Anweisungen unten.

 **WARNUNG** Verletzungsgefahr.

Die Ausrustung ist schwer.

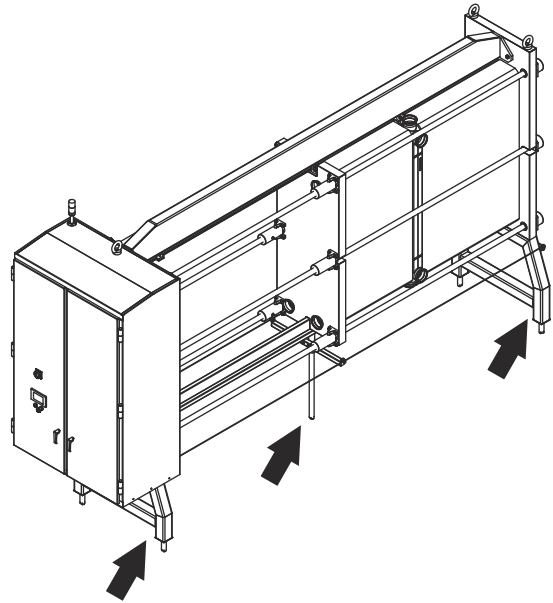
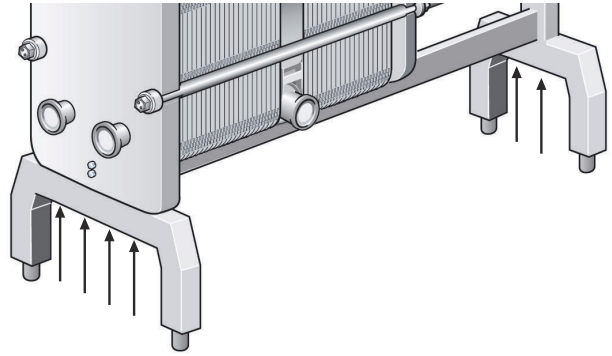
Lassen Sie beim Umgang mit der Ausrustung Vorsicht walten. Nicht unter eine nicht gesicherte Ausrustung reichen.

Niemals unter schwebenden Lasten arbeiten.

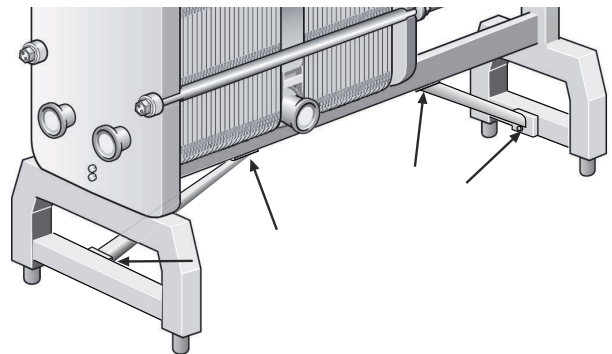
Quetschgefahr stets durch entsprechende SicherheitsmaÙnahmen unterbinden.

- 1 Bei Lieferung sind an den Rahmenplatten und an der Stutzsaule an den Stellen, an denen die FuÙe montiert werden sollen, Abdeckplatten befestigt.
- 2 Heben Sie das Gerat gemaÙ dem Abschnitt *Anheben der Ausrustung* im *Installationshandbuch* an.
- 3 Platzieren Sie Holzbalken unter der Ausrustung, um die Verletzungsgefahr bei versehentlichem Herabfallen der Ausrustung zu reduzieren.
- 4 Schrauben, Unterlegscheiben und Muttern losen und Abdeckplatten entfernen.

- 5 Mit denselben Schrauben, Unterlegscheiben und Muttern die FüÙe am Plattenwarmeubertrager anbringen, siehe Abbildung.



- 6 Hat das Gerat zwei Stabilisierungsstangen, montieren Sie diese gemaÙ der Abbildung.



4.9 Transportabdeckungen

Es gibt unterschiedliche Transportabdeckungen:

- Transportabdeckungen, die in eine Bohrung eingesteckt werden
- Transportabdeckungen, die mit Muttern an den Gewindebolzen montiert werden

Eingesteckte Transportabdeckungen können manuell entfernt werden.

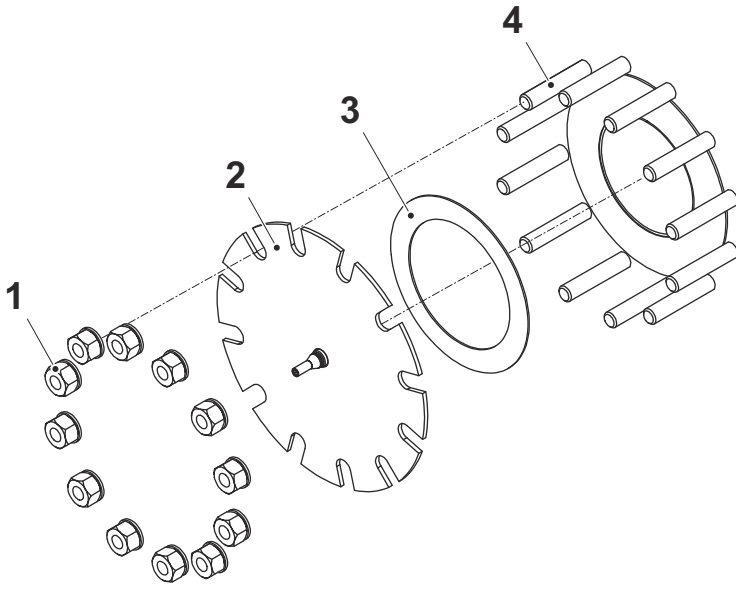
Zum Entfernen einer Transportabdeckung, die mit Muttern an den Gewindebolzen montiert ist, folgen Sie den nachstehenden Anweisungen im Abschnitt *Transportabdeckungen entfernen*.

Ein Plattenwärmeübertrager kann mit einem Plattenpaket geliefert werden, das mit Nitrogen gefüllt ist. In diesem Fall hat die Transportabdeckung eine Dichtung als Abdichtung zwischen der Transportabdeckung und der Bohrung. Diese Dichtung ist **nicht** für Betriebsdrücke oder Prozessflüssigkeiten ausgelegt. Sie muss entfernt und entsorgt werden. Diese Dichtung niemals in Verbindungen verwenden.

Die Transportabdeckungen müssen am Plattenwärmeübertrager verbleiben, bis dieser an dem vorgesehenen Ort platziert wurde. Vor dem Einbau der Verbindungen und Rohrleitungen müssen die Transportabdeckungen entfernt und entsorgt werden.

Entfernen der Transportabdeckung

1. Muttern (1) von den Gewindebolzen (4) entfernen.
2. Transportabdeckung (2) entfernen.
3. Dichtung (3) entfernen.
4. Transportabdeckung und Dichtung entsorgen.
5. Den Vorgang für alle Verbindungen mit der Transportabdeckung wiederholen.



4.10 Inspektion vor der Installation

Nachdem die Ausrüstung an ihrem beabsichtigten Ort aufgestellt wurde, müssen stets die nachstehenden Inspektionen durchgeführt werden:

- Prüfen Sie das Maß A (die Entfernung zwischen dem Inneren der Rahmenplatte bis zum Inneren der Druckplatte). Das Maß A ist auf der Plattenwärmeübertrager-Zeichnung zu finden, ebenso wie die Anzahl der Platten. Anweisungen zu Maß A finden Sie im Wartungshandbuch.
- Alle Schrauben müssen fest angezogen sein. Anweisungen zum Anziehen der Schrauben finden Sie im Wartungshandbuch.
- Gestelle und Füße müssen fest angezogen sein.
- Sicherstellen, dass das Verbindungsrohr für den Betrieb entfernt werden kann.
- Sicherstellen, dass an einer Seite des Plattenwärmeübertrager ausreichend Platz für den Ausbau der Platten vorhanden ist.
- Es wird dringend empfohlen, eine hydrostatische Dichtheitsprüfung durchzuführen, um die Funktion der inneren und äußeren Abdichtung des Plattenwärmetauschers zu bestätigen. Weitere Informationen finden Sie im Wartungshandbuch.

4.11 Anlauf

Vor der Inbetriebnahme auf Leckage aus dem Plattenstapel, den Ventilen oder dem Rohrleitungssystem prüfen.

VORSICHT Gefahr von Schäden an der Ausrüstung.

Vor der Druckbeaufschlagung des Plattenwärmeübertragers ist sicherzustellen, dass die Temperatur des Plattenwärmeübertragers innerhalb des in der Plattenwärmeübertrager-Zeichnung oder auf dem Typenschild angegebenen Temperaturbereichs liegt.

VORSICHT Leckagerisiko.

Wenn die Temperatur des Plattenwärmeübertragers vor der Wartung unter der Mindesttemperatur für die Dichtungen liegt, empfiehlt es sich, den Plattenwärmeübertrager oberhalb dieser Grenze zu erwärmen, um kalte Leckage zu verhindern.

VORSICHT Gefahr von Schäden an der Ausrüstung.

Falls das System mehrere Pumpen enthält, überprüfen Sie, welche Pumpe zuerst aktiviert werden sollte. Kreiselpumpen müssen mit geschlossenen Ventilen gestartet werden und die Ventile müssen so ruhig wie möglich bedient werden. Pumpen nicht vorübergehend auf der Saugseite leer laufen lassen.

VORSICHT Gefahr von Schäden an der Ausrüstung.

Die Regelung der Durchflussgeschwindigkeit sollte mit Vorsicht erfolgen, um das Risiko eines plötzlichen Druckanstiegs (Wasserschläge) zu vermeiden.

Ein Wasserschlag ist eine kurze Druckspitze, die während des Starts oder beim Abschalten der Anlage auftreten kann, wobei sich die Flüssigkeit in der Leitung als eine Welle mit Schallgeschwindigkeit fortpflanzt. Dies kann beträchtliche Schäden an der Anlage verursachen.

VORSICHT Gefahr von Schäden an der Ausrüstung.

Schnelle Temperaturänderungen im Plattenwärmeübertrager vermeiden.

Erhöhen Sie die Temperatur des Mediums langsam, vorzugsweise in Schritten von 10 °C alle sechs Minuten. Das Erreichen einer Medientemperatur von 100 °C sollte mindestens eine Stunde dauern.

VORSICHT Gefahr von Schäden an der Ausrüstung.

Das Zuführen von flüssigem Ammoniak in einen Kältekreislauf im Vakuum resultiert in niedrigen Temperaturen. Solche Temperaturen können niedriger sein als diejenigen, gegen die ein Elastomer-Material abdichten kann.

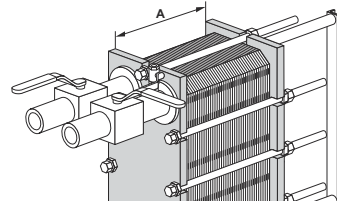
In Anwendungen, in denen die Dichtungsseite für ein zweiphasiges Kühlmittel verwendet wird, wie in Kaskadenanwendungen mit CO₂/NH₃, muss das zweiphasige Kühlmittel in der Gasphase eingefüllt werden. Dadurch sollen Temperaturschocks für die Dichtungen vermieden werden sowie vorübergehende Leckagen, die aufgrund der natürlichen Tatsache auftreten, dass das Metall sich sehr schnell zusammenzieht.

! HINWEIS Gefahr von Schäden an der Ausrüstung.

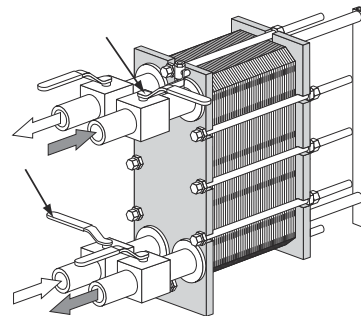
Das Zuführen von flüssigem Ammoniak in einen Kältekreislauf im Vakuum resultiert in niedrigen Temperaturen.

Solche Temperaturen können niedriger sein als diejenigen, gegen die ein Elastomer-Material abdichten kann. In Anwendungen, in denen die Dichtungsseite für ein zweiphasiges Kühlmittel verwendet wird, z. B. Kaskaden-CO₂/NH₃-Anwendungen, muss das zweiphasige Kühlmittel in der Gasphase eingefüllt werden. Dadurch sollen Temperaturschocks für die Dichtungen vermieden werden sowie vorübergehende Leckagen, die aufgrund der natürlichen Tatsache auftreten, dass das Metall sich sehr schnell zusammenzieht.

- 1 Es muss sichergestellt werden, dass alle Befestigungsschrauben angezogen sind und das Maß A korrekt ist. Siehe Zeichnung des Plattenwärmeübertragers.



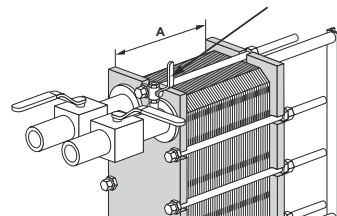
- 2 Überprüfen, ob das Ventil zwischen der Pumpe und dem Durchflussmengenregler geschlossen ist, damit ein plötzlicher Druckanstieg verhindert wird.



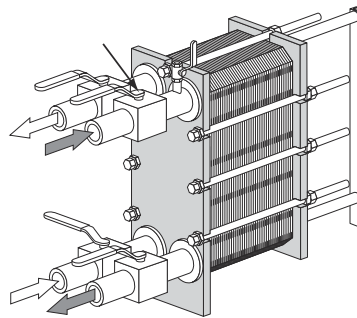
- 3 Falls sich am Ausgang ein Entlüftungsventil befindet, stellen Sie sicher, dass es vollständig geöffnet ist.

- 4 Durchfluss langsam steigern.

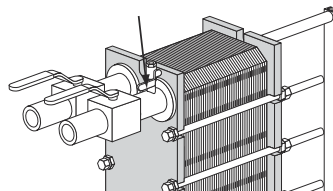
- 5 Die Entlüftungsklappe öffnen und die Pumpe einschalten.



- 6 Das Ventil vorsichtig öffnen.



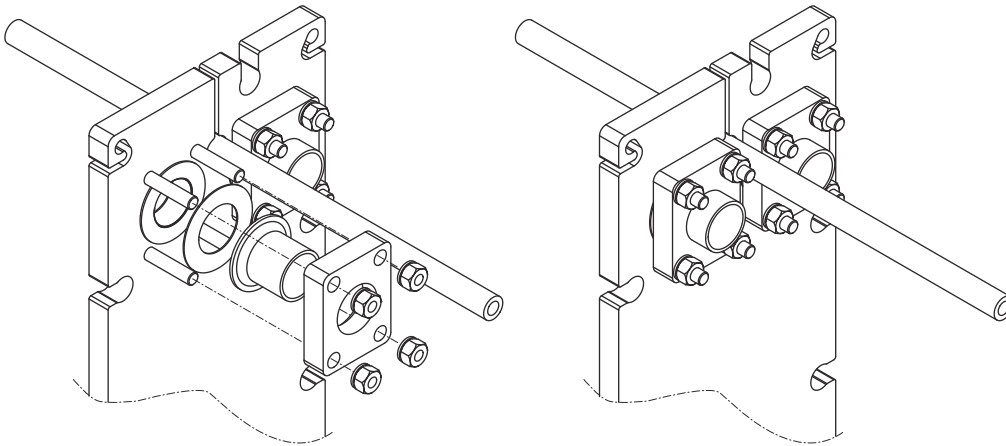
- 7 Wenn die Leitungen vollständig entlüftet sind, ist das Entlüftungsventil zu schließen.



- 8 Dieses Verfahren für das zweite Medium wiederholen.

4.11.1 Anschlüsse

Einige Geräte sind mit einem speziellen Losflansch mit rechteckigem Design ausgestattet. Es sollte ein Rohrkragen oder ein Rohrstutzen verwendet werden, an den das Kundenrohr angeschweißt und mithilfe des speziellen Losflansches an den Plattenwärmeübertrager montiert wird.



Rohranschluss mit Gewinde



WARNUNG Gefahr von Schäden an der Ausrüstung.

Gefahr von Schäden an der Ausrüstung.

Ein Drehen der Anschlüsse führt zur Beschädigung der Dichtung an der Endplatte und verursacht Leckage.

Sichern Sie die Rohranschlüsse am Plattenwärmeübertrager gegen Verdrehen, z. B. mit einem Universalschlüssel.

Vergewissern Sie sich, dass die Rohrleitungsanschlüsse sicher gehalten werden, damit sie sich nicht drehen und die Dichtungen nicht beschädigt werden.

