

# Alfa Laval Valvola prelevacampioni Unique - Accessori - Innesto rapido

## Valvole prelevacampioni

### Presentazione

L'innesto rapido Alfa Laval è un accessorio di campionamento igienico da collegare quando si utilizza la valvola prelevacampioni Alfa Laval Unique. Questo può essere utilizzato da solo o in combinazione con accessori di campionamento, come la valvola di non ritorno Alfa Laval.

### Applicazione

L'innesto rapido è stato progettato per l'uso con la valvola prelevacampioni Alfa Laval Unique in applicazioni igieniche nel settore alimentare, delle bevande, della cura personale, farmaceutico e altri ancora.

### Vantaggi

- Design semplice e diretto
- Facilità di installazione ed uso
- Funzionamento sicuro
- Opzioni flessibili

### Design standard

L'innesto rapido standard comprende un innesto rapido per un montaggio facile e veloce sulla valvola prelevacampioni. È disponibile con tubo flessibile, tubo, tappo cieco o attacco maschio per l'ulteriore distribuzione tramite tubo flessibile o tubo. Una speciale versione integrata di innesto rapido, che comprende la valvola di non ritorno Alfa Laval e l'indicatore con la valvola prelevacampioni Unique, rende possibile l'utilizzo di diversi liquidi di pulizia in loco (CIP) senza alcun rischio di miscelazione.

### Principio di funzionamento

L'innesto rapido standard Alfa Laval può essere facilmente dotato di un raccordo rapido femmina. Questo permette di deviare il prodotto, il vapore o i liquidi CIP verso il punto di campionamento o lo scarico tramite un tubo flessibile o una tubazione.

Utilizzando l'innesto rapido con la valvola di non ritorno Alfa Laval e un indicatore è possibile collegare alla valvola prelevacampioni fino a quattro diversi scarichi utilizzando quattro diversi innesti rapidi, ciascuno con un anello di indicazione per differenziarli l'uno dall'altro:

- Nessun anello di indicazione
- Anello di indicazione interno
- Anello di indicazione esterno
- Anelli di indicazione interno ed esterno



A seconda degli anelli di indicazione, il sistema evidenzia quale tubo è collegato alla valvola prelevacampioni e assicura che i liquidi non siano mescolati. L'innesto rapido è dotato di valvole di non ritorno per evitare il riflusso e quindi prevenire qualsiasi contaminazione incrociata dei liquidi.

## DATI TECNICI

### Temperatura

Intervallo di temperatura:  $1^{\circ}\text{C} \pm 130^{\circ}\text{C}$

### Pressione

Pressione operativa max.: 600 kPa (6 bar)

Pressione operativa min.: 0 kPa (0 bar)

## DATI FISICI

### Materiali

Parti a contatto con il prodotto: 1.4404 (316L)

Altri componenti: 1.4301 (304), PA 6,6 30% GF

## Dimensioni (mm)

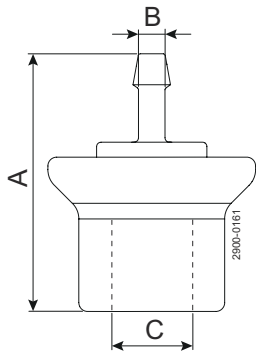


Figura 1. Raccordo tubo flessibile

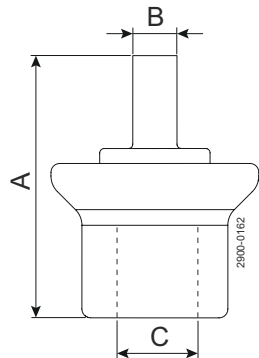


Figura 2. Saldatura tubo

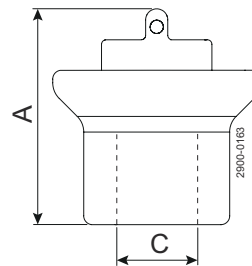


Figura 3. Tappo cieco

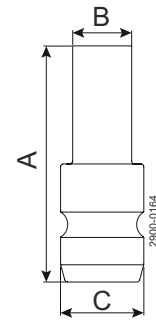


Figura 4. Raccordo maschio

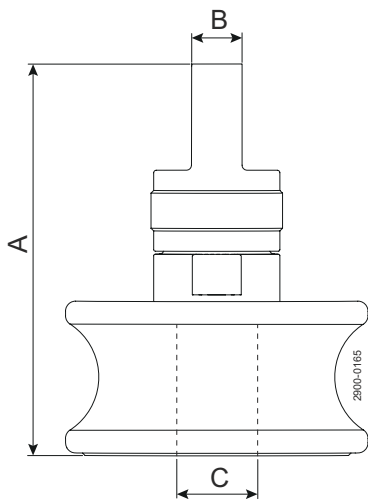


Figura 5. Innesto rapido femmina con valvola di non ritorno

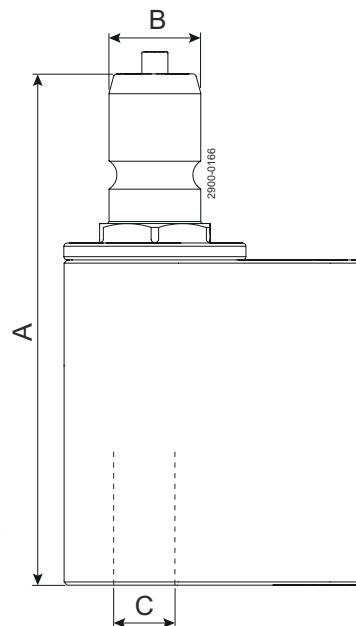


Figura 6. Innesto rapido maschio con valvola di non ritorno

Tipo	A	B	C
Innesto rapido con raccordo tubo flessibile $\varnothing$ 6	58	6	14
Innesto rapido con raccordo tubo flessibile $\varnothing$ 8	58	8	14
Innesto rapido con saldatura tubo	59	10	14
Innesto rapido con tappo cieco	49	-	14
Raccordo maschio	40	10	14
Innesto rapido femmina con valvola di non ritorno	77	10	14
Innesto rapido maschio con valvola di non ritorno	78,6	14	10

Questo documento e il suo contenuto sono soggetti a copyright e altri diritti di proprietà intellettuale di Alfa Laval Corporate AB. Nessuna parte di questo documento può essere copiata, riprodotta o trasmessa in nessuna forma, con nessun mezzo e per nessuno scopo, senza previa autorizzazione scritta di Alfa Laval Corporate AB. Le informazioni e i servizi presentati in questo documento sono a beneficio dell'utente e non viene fornita alcuna dichiarazione o garanzia riguardo l'accuratezza o l'idoneità di tali informazioni e servizi per qualsiasi scopo. Tutti i diritti sono riservati.

200003948-2-IT

© Alfa Laval Corporate AB

---

**Come contattare Alfa Laval**

Consultate il sito [www.alfalaval.com](http://www.alfalaval.com) dove sono disponibili le informazioni aggiornate riguardanti le sedi Alfa Laval nei vari Paesi del mondo.